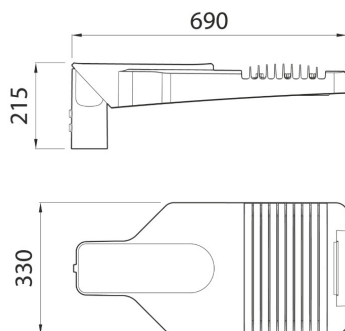




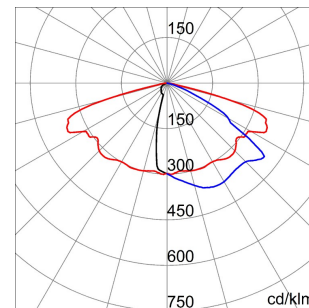
Lanterne d'éclairage routier avec LED haute puissance, comprenant un couvercle, un cadre et un raccord de tube en aluminium moulé sous pression et à faible teneur en cuivre (EN AB 46100), peint avec des peintures en poudre de polyester.. Convient pour une installation sur tête de poteau, support latéral, avec un réglage d'angle d'inclinaison à cinq positions.. Système d'ouverture et de fermeture avec poignée frontale intégrée.. Verre trempé de recouvrement (4 mm d'épaisseur). Entrée de câbles PG 13.5. Interrupteur de sureté. Plaque de câblage en PA6.6 + GF. Circuit imprimé (PCB) à âme métallique. Système optique à base de polycarbonate métallisé. Protection contre les surtensions jusqu'à 10 kV (mode normal). Peut être utilisé en présence de températures ambiantes atteignant 50 °C, mais avec des courants réduits comme indiqué dans le manuel technique..

Application	Externe	Série	ROAD [5]
Type	Birégime	Indice de protection	IP66
Résistance aux chocs	IK08	Classe isolement	II
Inclinaison ajustable	-20° ÷ +10° sur support latéral - -10° ÷ +20° en tête de mât	Surface maximale exposée au vent	0.19 m²
Température d'utilisation	-25 +40 °C	Distance minimum de l'objet éclairé	1 m
Tension	220 / 240 V - 50 / 60 Hz - Bi-régime avec auto-apprentissage	Lampe	LED
Puissance du système	161 W	Puissance en utilisation	Birégime
Type d'alimentation	LED d'alimentation à courant constant	Optique	H - ULOR: 0%
Température de couleur	4000 K (CRI>70)	Courant de pilotage	0.85 A
Nombre de modules	5 (5x3 LED)	Flux nominal (lm)	21230
Lumen en sortie (Lm)	14970	LED Durée de vie (L80B05)	120000 h
Garantie	5 ans	Poids (kg)	8.8
Protection contre les surcharges	Mode commun et différentiel : 10KV	Electrocod	244C

### DIMENSIONS



### DISTRIBUTION PHOTOMETRIQUE



### SYMBOLE TECHNIQUE



IP  
IP66

IK  
IK08



0.19 m²

INSTALLATION  
280° min 140° max

1 m



CONSTANT  
CURRENT  
DRIVER



5 ANS  
GARANTIE

### NORMES ET HOMOLOGATIONS



Les caractéristiques, dimensions, dessins et images sont communiqués à titre purement informatif et peuvent faire l'objet de modification sans aucun préavis - Dernière mise à jour 08/08/2019