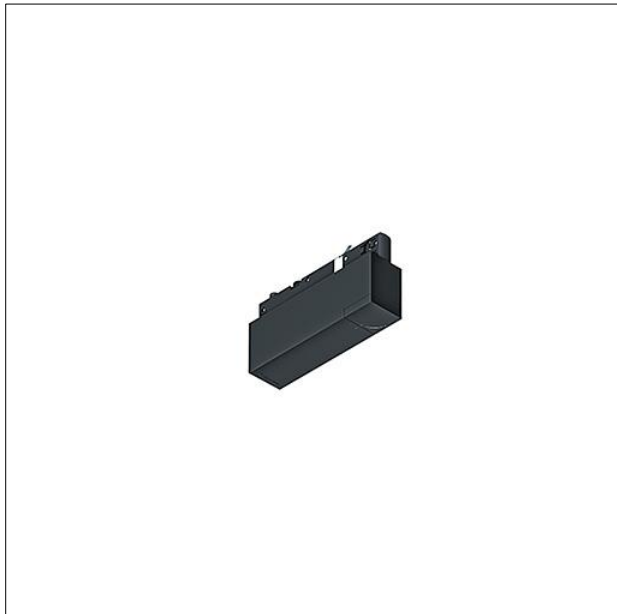
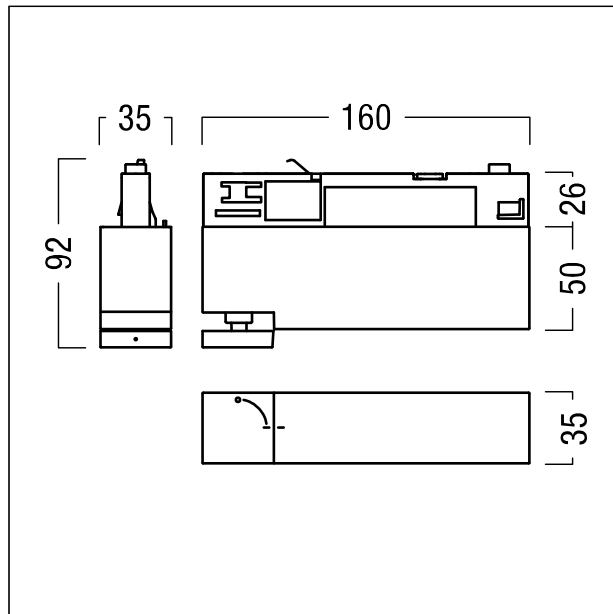


Driver LED

Module pour appareillage LED triphasé avec câble d'alimentation pour module d'éclairage (indirect), 350 mA, commutable ; avec adaptateur universel triphasé pour rail conducteur triphasé/L3+DALI de Zumtobel ; raccordement plug&play du câble reliant le module d'éclairage et l'appareillage ; câblage sans halogène ; puissance connecte env. 15W ; tension secteur : 220-240V/ 50/60Hz ; boîtier en Polycarbonate (PC), noir ; montage de l'appareillage (trackbox adaptateur) dans la partie inférieure du profilé-canal H ; Dimensions : 160 x 35 x 92 mm ; poids : 0,23 kg



ZS\_SUI\_F\_TID\_DRIVER\_3CV\_BK.jpg



ZS\_SUI\_M\_TID\_DRIVER\_3CV.wmf