

MICHAUD

gamme " S22 "
SOCLE ET BORNE S22



SPECIFICATION TECHNIQUE EDF HN 62-S-22

1. CARACTERISTIQUES GENERALES

- IP 43 selon NF EN 60529
- Protection mécanique : IK 10 selon NF EN 50102
- Matériaux synthétiques : Conformés aux spécifications HN 60 S 02 / HN 60 E 02

2. FIXATION DU SOCLE OU DE LA BORNE

PREPARATION

- Ouvrir la porte du socle et exercer une légère pression A de manière à dégager l'axe supérieur, avant de retirer la porte.

SCELLEMENT

- Dégager la plinthe de ses glissières suivant B.

- Mettre en place les 4 bouchons expansifs dans leurs logements sans serrer, et engager les tubes à l'intérieur jusqu'en butée.

- Serrer les 4 écrous (22Nm) puis remettre en place la plinthe.

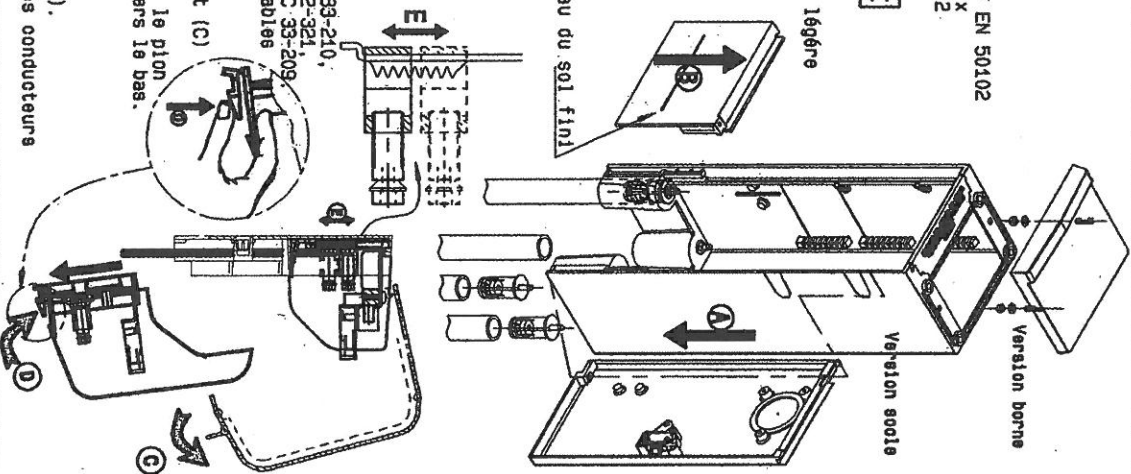
- Régler le niveau et la verticalité du socle puis immobiliser les pieds en fond de fouille avec du béton (15 à 20 cm).

3. RACCORDEMENT (suivant version)

- 16 mm à 35 aluminium massif suivant NFC 39-210, 10 mm à 25 mm cuivre suivant NFC 32-321, 15 mm à 25 mm aluminium câblé suivant NFC 33-209
- Les bornes de raccordement sont réutilisable 4 fois en retirant le conducteur au préalable le conducteur à réutiliser.
- Déclisser le capot de protection suivant (C)

- Démonter le module aval en pressant sur le pignon de clipage (D) et en tirant le module vers le bas.
- Etancher l'extrémité dégainée du câble à l'aide d'un accessoire adapté.

- Mettre les étriers en position haute (E).
- Former la tête de câble et cliquer les conducteurs sur la platine.



Nota

- Pour le raccordement du conducteur de neutre ôter la gaine de plomb et résilier le conducteur avant connexion à l'aide d'un accessoire adapté.

RACCORDEMENT DU CABLE DEPART

- Remonter le module aval en le faisant coulisser jusqu'en butée (point de clipage).
- Mettre en place les conducteurs et serrer jusqu'à rupture des têtes (10 Nm).
- Remettre en place le capot de protection.

4. INSTRUCTIONS CONCERNANT LA PLATINE

- 1) Réglage en hauteur ou dépose :

- Desserrer légèrement les 2 vis à droite de la platine. Ajuster la hauteur et resserrer.

- L'extraction est possible en positionnant les taquets entre les crémaillères du coffret.

- 2) Prédépotition

- En cas de remplacement de la platine par un modèle issu d'un autre fournisseur, l'interchangeabilité est limitée aux 1^{er} plans des crémaillères.

ACCESSOIRES COMPLEMENTAIRES NON FOURNIS
KIT D'EQUILIBRAGE DE PHASE (Réf EDF 69.80.470)
KIT TRIPHASE (Réf EDF 69.80.471)
GRILLE DE REPIQUAGE TYPE S18 SUR PLATINE (Réf EDF 69.80.491)

5. FIXATION EN SAILLIE

- Déboucher les 3 trous de fixation pré-perçés en fond de cuve (E). Utiliser des vis Ø6 maxi (non fournies).

Juxtaposition

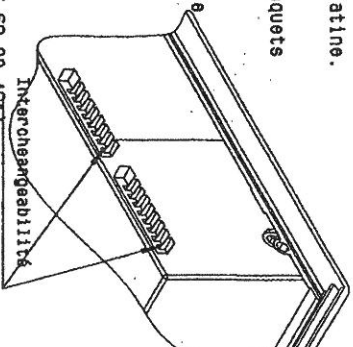
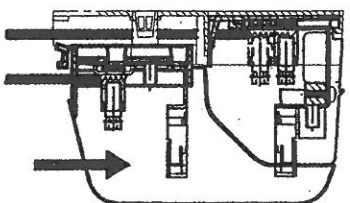
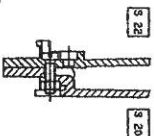
- Les bornes simples et les socles sont juxtaposables entre eux et avec un coffret S20 (voir détail). Déboucher les trous de juxtaposition nécessaires et utiliser les boudins Ø6 fournis.

Réserve nécessaire pour l'encastrement

- Haut 695 x Larg 232 x Prof 180 pour la borne.

6. PEINTURE DES ENVELOPPES

- Nettoyer les surfaces avec un solvant; un dépolissage avec du papier de verre fin est recommandé.
- Passer un primaire pour plastiques durs.
- Passer une peinture type extérieur, par exemple laque polyuréthane.



MICHAUD - Z.I. le Blanchon - BP11 - 01160 Pont d'Ain -

Tél : 04 74 39 14 44 - Fax : 04 74 39 18 44

Ref : 165816 ind 01