

SRI

Coffret de Sous-Répartition d'Immeuble

- **Nouveau design couleur RAL 9002**
- **Capacité 1 et 2 têtes de SR**
- **Combinaison entre SRI, montage et fixation murale facilités**
- **Porte pivotante démontable, réversible, sécurisable sur chantier**

| Application

Les coffrets SRI s'installent dans les locaux techniques des immeubles. Ils reçoivent des têtes de sous-répartition TSRP ou nouveau TSRHD (1,5x plus dense) sur lesquelles sont raccordés les câbles de transport et de distribution.

Pour les installations de grande capacité plusieurs coffrets peuvent être juxtaposés pour créer des SRI3, SRI4, SRI6, ...

SRI 2



| Description

Les coffrets SRI sont constitués :

- D'un boîtier avec 4 pieds avec porte démontable et réversible (sans outil)
- D'un verrou rotatif remplaçable par une serrure à code MBA (non fournie)
- De 2 anneaux plastiques par tête pour le rangement et le guidage des jarretières
- D'un bornier de masse pour le raccordement des masses de chaque tête
- De 2 plaques latérales amovibles pour communication entre SRIs
- De 2 plaques haute et basse amovibles pour communication entre SRIs (sur SRI 2)

Le boîtier se fixe au mur à l'aide des 4 pieds qui permettent le passage des câbles entre le coffret et le mur. Les trous de fixation sont oblongs et croisés pour faciliter le réglage de l'horizontabilité.

Les têtes de SR se fixent à l'intérieur du SRI par 4 vis M6 (fournies).

Des découpes avec plaques amovibles permettent le passage des jarretières entre coffrets combinés

SRI 2 équipé
TSRP 224 + 112 paires

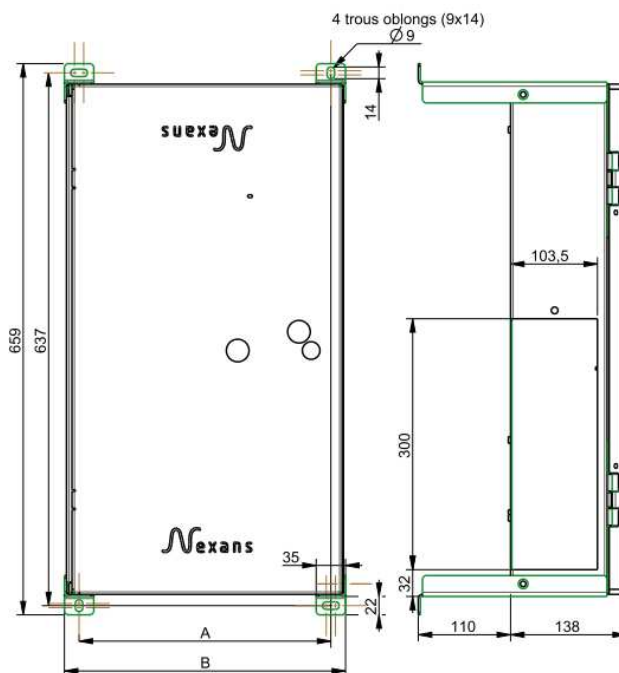
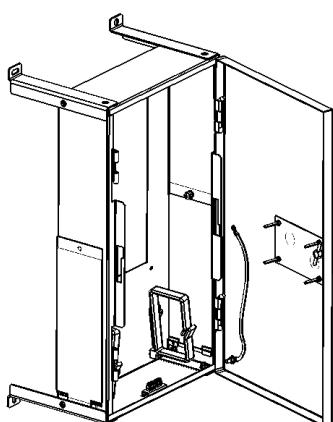


| Caractéristiques générales

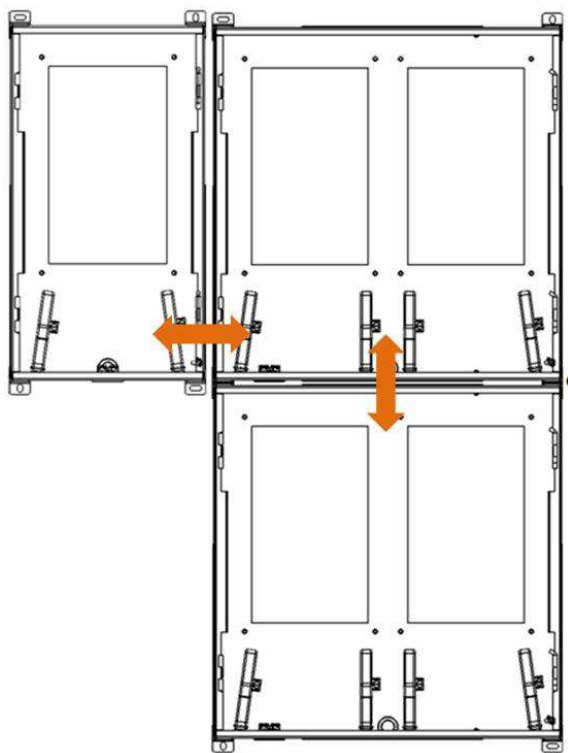
Matériaux	
Coffret	Acier électrozingué peint couleur gris blanc RAL 9002
Anneaux	Polycarbonate UL94 V0 couleur noir
Protection	
Indice de Protection	IP 20
Résistance aux chocs	IK 10
Environnement	
ROHS et REACH	Conforme

| Dimensions et poids

	SRI 1	SRI 2
Poids (SRI vide)	8,4 kg	12,5 kg
Fixation au mur A	300	570
Largeur B	335	605



| Combinaison entre SRI



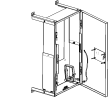
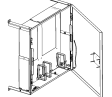
Assemblage
de 2 coffrets SRI 2
(sur 6 pieds)




Les informations données ici, y compris dessins, illustrations et schémas sont données à titre indicatif uniquement. Bien qu'elles soient considérées comme fiables, ces informations ainsi que toutes les performances et d'autres données contenues dans ce document sont génériques et doivent être confirmées par écrit avant qu'elles ne deviennent applicables à tout appel d'offres, commandes ou contrats liant Nexans Interface.

Références


SRI1&2*

	Désignation	Référence	Cond'
	Coffret SRI 1 équipé avec TSRP 112 + 56 Paires	10080340	1
	Coffret SRI 1 équipé avec TSRHD 112 + 56 Paires	10253043	1
	Coffret SRI 1 équipé avec TSRHD 336 Paires	10243233	1
	Coffret SRI 2 équipé avec TSRP 224 + TSRP 112 Paires	10080341	1
	Coffret SRI 2 équipé avec TSRHD 224 + TSRHD 112 Paires	10253074	1
	Coffret SRI 2 équipé avec 2 x TSRHD 336 Paires	10243284	1

TSRP*

	Désignation	Référence	Cond'
	TSRP 224 Paires avec châssis, 8 blocs 28 paires et accessoires	10080387	1
	TSRP 112 Paires avec châssis, 4 blocs 28 paires et accessoires	10080386	1
	Extension TSRP 56 Paires avec 2 blocs 28 paires et accessoires	10080385	1

TSRHD*

	Désignation	Référence	Cond'
	TSRHD 336 Paires avec châssis, 24 blocs 14 paires et acc.	10237615	1
	TSRHD 224 Paires avec châssis, 16 blocs 14 paires et acc.	10243286	1
	TSRHD 112 Paires avec châssis, 8 blocs 14 paires et acc.	10253041	1
	Extension TSRHD 56 Paires avec 4 blocs bleus 14 paires et acc.	10238436	1
	Extension TSRHD 56 Paires avec 4 blocs gris 14 paires et acc.	10238437	1

*Les gammes TSRP, TSRHD et SRI sont homologuées France Telecom/Orange.

Accessoires

	Désignation	Référence	Cond'
	Outil de câblage OSA3	10077473	1
	Kit étanchéité TSRP/HD (1 manchon étanche + 1 sachet de résine + 2 gants)	10077341	12
	Capot à graisse TSRP pour ré intervention	10077343	32
	Lot de 8 capots à gel TSRHD pour ré intervention (112 paires)	10243290	1
	Pince de test à douilles 1 paire pour PDI et TSRP	10077509	5
	Pince de test à douilles 1 paire pour TSRHD	10243288	1
	Lot de 100 plots de marquage jaunes PDI, SDP et TSRP/HD	10077244	1
	Lot de 100 plots de marquage bleus PDI, SDP et TSRP/HD	10077243	1
	Lot de 100 plots de marquage rouges PDI, SDP et TSRP/HD	10076843	1
	Lot de 50 poussoirs gris clairs et foncés pour PDI et TSRP	10077396	1
	Lot de 50 poussoirs rouges compatibles PDI et TSRP	10077435	1
	Lot de 40 poussoirs gris clairs et foncés pour TSRHD	10243291	1

Nexans Interface - 33, rue des peupliers - F 92000 Nanterre – France – ☎ : +33 (0)1 56 47 53 53



www.nexans.com

Les informations données ici, y compris dessins, illustrations et schémas sont données à titre indicatif uniquement. Bien qu'elles soient considérées comme fiables, ces informations ainsi que toutes les performances et d'autres données contenues dans ce document sont génériques et doivent être confirmées par écrit avant qu'elles ne deviennent applicables à tout appel d'offres, commandes ou contrats liant Nexans Interface.

SRI-002-FR