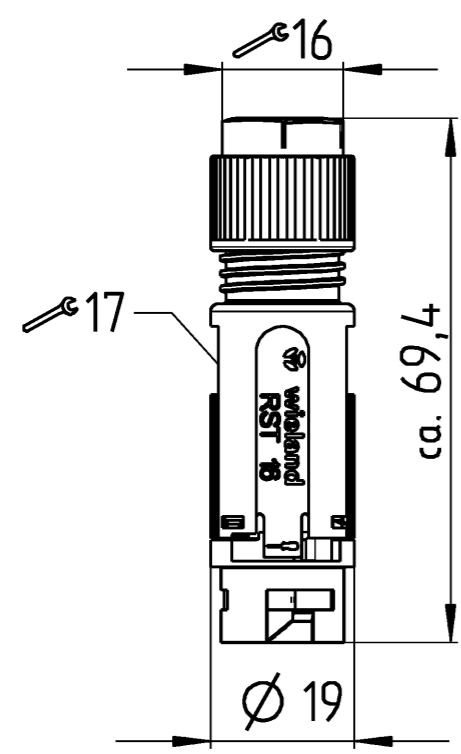


A
 Weitergabe sowie Vervielfältigung dieses Dokuments, Verwertung und Mitteilung seines Inhalts sind verboten, soweit nicht ausdrücklich gestattet. The reproduction, distribution and utilization of this document as well as the communication of its contents to others without express authorization is prohibited.

B
 These dimensions will be especially checked at delivery
 Only inspection dimensions
 With /E marked dimensions are only valid for internal use

D
 Diese Maße werden bei Abnahme besonders geprüft
 Ausschließlich Prüfmaße
 Mit /E gekennzeichnete Maße sind nur für interne Zwecke gültig

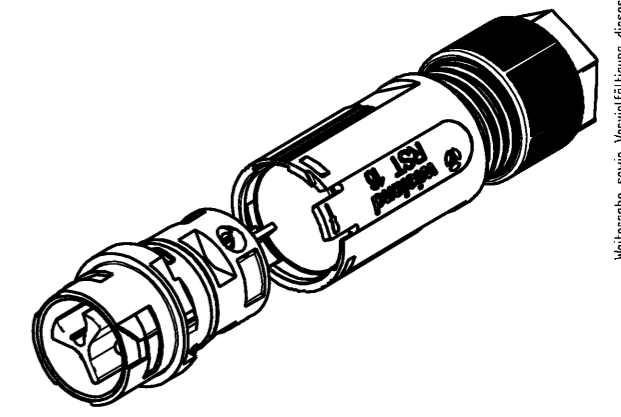
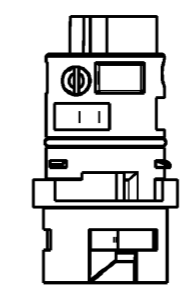
F



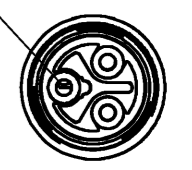
Kodierung/
coding



Auslieferungszustand/
delivery condition



Pol nicht montiert
pole not mounted



Weitergabe sowie Vervielfältigung dieses Dokuments, Verwertung und Mitteilung seines Inhalts sind verboten, soweit nicht ausdrücklich gestattet. The reproduction, distribution and utilization of this document as well as the communication of its contents to others without express authorization is prohibited.

46.032.4951.4	RST16i3/2S S1 ZASS B BR	C3	signalbraun/signalbrown
46.032.4951.6	RST16i3/2S S1 ZASS B TB	C5	türkisblau/turquoiseblue
Bestell-Nr. order-no.	Typ	Kodierung coding	Farbe colour
Weitere Daten siehe KATALOG oder eKatalog Additional data see CATALOG or eCatalog		www.wieland-electric.com eshop.wieland-electric.com	

Tolerierung Size ISO 14405 (E) / Tolerance system Size ISO 14405 (E). (This ISO-standard describes the envelope principle. According to the envelope principle the deviations of form and parallelism are limited by the size tolerances).		ja/yes <input checked="" type="checkbox"/> Stoffverbots- und Deklarationsliste nach WN 5020.010 ist einzuhalten. Conformity with Wieland document WN 5020.010 e (list of prohibited / declarable hazardous substances) to be declared!	
Freitoleranz nach General tolerance		CAD - Zeichnung, keine manuellen Änderungen CAD - drawing, no manual modifications allowed	1. Verwendung: First Use:
Blatt: Sheet: 1 von of 1			
Werkstoff / Material		Tag/Date	Name
Maßstab / Scale		gezeichnet drawn	07.02.2017 Duetsch T.
1:1		geprüft checked	
Vol. mm ³ Dfl./Srf. mm ²		Normgepr. Stand. check	
Ersatz für / Replacement for:		Zeichnung Nr. / Drawing No.	
Type		T 46.032.4951.4 13K -	
Bennennung/Title		Maße in mm / Dimensions are in mm	
www.wieland-electric.com		RST16i3/2	
Index Datum / Blatt Date / Sheet		STECKERT. MIT. ZUGENTL. male with strain relief FA 2P für AS-i Leitung	
Änderung / Revision			