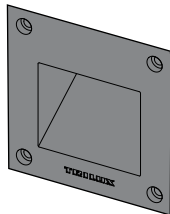


**Montageanleitung**  
**Mounting instructions**  
**Instructions de montage**  
**Istruzioni di montaggio**  
**Instrucciones de montaje**  
**Montagehandleiding**

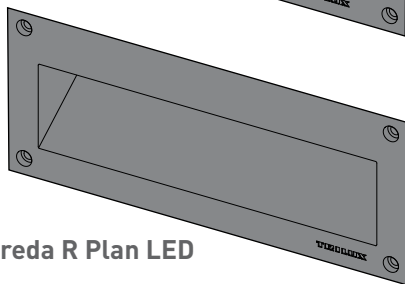
# Pareda.Plan LED

10091521 / IX 11

Pareda S Plan LED



Pareda R Plan LED



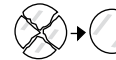
**TRILUX GmbH & Co. KG**

Postfach 1960 · D-59753 Arnsberg  
 Tel. +49 (0) 29 32.301-0  
 Fax +49 (0) 29 32.301-375  
 info@trilux.de · www.trilux.de

**(D) Sicherheitshinweise**

Diese Anleitung setzt Fachkenntnisse voraus, die einer abgeschlossenen Berufsausbildung im Elektrohandwerk entsprechen!

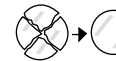
- Arbeiten Sie niemals bei anliegender Spannung an der Leuchte. Vorsicht - Lebensgefahr!
- **LED-Modul:** Nicht in den Strahl blicken; Risikoklasse 1  
Bei Störungen des LED-Moduls wenden Sie sich bitte an TRILUX.
- Betreiben Sie die Leuchte nur mit unbeschädigter Abdeckscheibe.
- Die Leuchte ist für Netzweiterleitung geeignet.



**(GB) Safety notes**

These instructions assume expert knowledge corresponding to a completed professional education as an electrician.

- Never work when voltage is present on the luminaire. Caution - Risk of fatal injury!
- **LED-Modul:** Do not look into the beam; Hazard class 1  
In case of malfunctions with the LED module, please contact TRILUX.
- Only operate the luminaire if the cover is undamaged.
- The luminaire is suited for loop-through wiring.



**(F) Consignes de sécurité**

Ce manuel d'utilisation nécessite des compétences correspondant à une formation professionnelle dans le domaine de l'électronique !

- Ne travaillez jamais sur le luminaire lorsque celui-ci est sous tension. Prudence - danger de mort !
- **Module de la DEL:** Ne pas regarder le rayon; Classe de risque 1  
En cas de défaillance du module de la DEL, veuillez vous adresser à TRILUX.
- Manipulez le luminaire uniquement avec une plaque de recouvrement intacte.
- Luminaire équipé pour repiquage.



**(I) Avvertenze di sicurezza**

Le presenti istruzioni presuppongono conoscenze tecniche corrispondenti alla formazione professionale di un elettrotecnico.

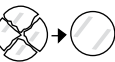
- Non eseguire mai i lavori sugli apparecchi con la tensione inserita. Attenzione - Pericolo di morte!
- **Modulo LED:** Non fissare direttamente la luce Classe di rischio 1  
In caso di guasto del modulo LED rivolgersi alla TRILUX.
- Mettere in funzione l'apparecchio solo con una lastra di copertura non danneggiata.
- L'apparecchio è adatto per il cablaggio supplementare.



**(E) Indicaciones de seguridad**

Para manejar estas instrucciones, se requieren los conocimientos técnicos propios de un electricista cualificado.

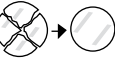
- No trabaje nunca con la luminaria conectada a la tensión. Precaución: peligro de muerte.
- **Módulo LED:** No fije la vista en el rayo; Clase de riesgo 1  
En caso de avería del módulo LED, póngase en contacto con TRILUX.
- Ponga en funcionamiento la luminaria sólo si el cristal de protección no presenta ningún daño.
- Esta luminaria es apta para cableado suplementario.



**(NL) Veiligheidsaanwijzingen**

Deze gebruiksaanwijzing gaat ervan uit dat u over vakkennis beschikt, die overeenkomt met een afgesloten beroepsopleiding als elektricien!

- Voer nooit werkzaamheden uit als er spanning op de armatuur staat. Pas op - levensgevaar!
- **LED-module:** Niet in de straal kijken; Risikoklasse 1  
Neem bij storingen van de LED-module a.u.b. contact op met TRILUX.
- Gebruik de armatuur alleen als de afdekplaat onbeschadigd is.
- De armatuur is geschikt voor verdere bedrading.



#### **(D) Bestimmungsgemäße Verwendung**

Die Leuchte **Pareda .Plan LED** ist bestimmt als Außenleuchte mit einer Umgebungstemperatur von  $t_a$  25 °C. Die Leuchte ist auch für Innenräume ( $t_a$  25 °C) geeignet. **Pareda .Plan LED** ist bestimmt als Einbauleuchte für massive Wände aus Stein oder Beton.

#### **(GB) Intended use**

The luminaire **Pareda .Plan LED** is intended as an outdoor luminaire at an ambient temperature of  $t_a$  25°C. The luminaire is also suitable for indoor rooms ( $t_a$  25°C). The **Pareda .Plan LED** is intended for use as a recessed luminaire in solid walls made of stone or concrete.

#### **(F) Utilisation conforme**

Le luminaire **Pareda .Plan LED** est un luminaire extérieur conçu pour une température ambiante de  $t_a$  25 °C. Le luminaire est également adapté pour l'intérieur ( $t_a$  25 °C).

**Pareda .Plan LED** est conçu comme luminaire encastré pour murs massifs en pierre ou en béton.

#### **(I) Utilizzo consentito**

L'apparecchio **Pareda .Plan LED** è previsto come apparecchio per esterni con una temperatura ambiente di  $t_a$  25 °C. L'apparecchio è adatto anche per interni ( $t_a$  25 °C). **Pareda .Plan LED** è concepito come apparecchio da incasso per pareti massicce in pietra o cemento.

#### **(E) Uso previsto**

La luminaria **Pareda .Plan LED** ha sido diseñada como iluminación exterior en espacios con una temperatura ambiente de  $t_a$  25 °C.

Esta luminaria también es apta para interiores ( $t_a$  25 °C).

**Pareda .Plan LED** es una luminaria empotrable para paredes macizas de piedra u hormigón.

#### **(NL) Volgens bestemming gebruiken**

De armatuur **Pareda .Plan LED** is bestemd als buitenverlichting met een omgevingstemperatuur van  $t_a$  25 °C.

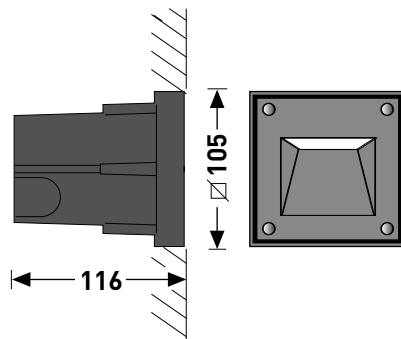
De armatuur is ook geschikt voor binnenshuis ( $t_a$  25 °C).

**Pareda .Plan LED** is bestemd als inbouwarmatuur voor massieve muren van steen of beton.



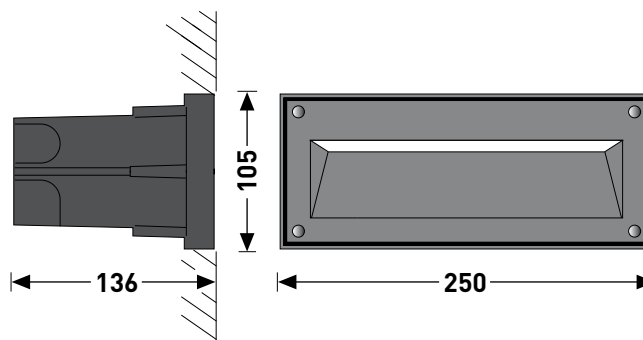
Typ  
**Pareda S Plan LED**

ca. kg  
**0,8**



Typ  
**Pareda R Plan LED**

ca. kg  
**1,6**



**(D) Schutzklasse I, Schutzart IP 65**

**(GB) Safety class I, degree of protection IP 65**

**(F) Classe électrique I, indice de protection IP 65**

**(I) Classe di isolamento I, grado di protezione IP 65**

**(E) Clase de aislamiento I, grado de protección IP 65**

**(NL) Beschermingsklasse I, beschermingsgraad IP 65**



**(D)** Bewahren Sie diese Anleitung auf für zukünftige Wartungsarbeiten oder Demontage. Wichtige Informationen zur Energieeffizienz von TRILUX-Leuchten sowie zur Leuchtenwartung und -entsorgung finden Sie im Internet: [www.trilux.de/eg245](http://www.trilux.de/eg245).

**(GB)** Keep these instructions for future maintenance work or dismantling. For important information on the energy efficiency of TRILUX luminaires and on maintaining and disposing of luminaires, please visit our webpage at: [www.trilux.com/ec245](http://www.trilux.com/ec245).

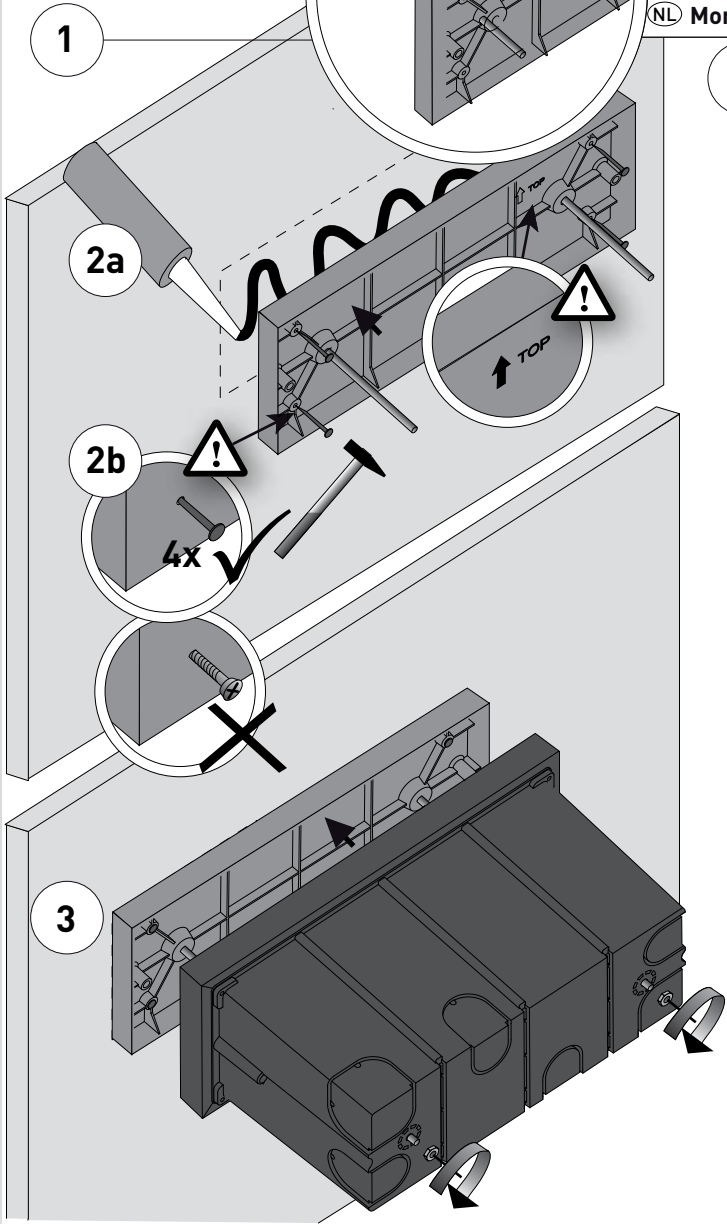
**(F)** Veuillez conserver ce manuel d'utilisation pour le démontage ou pour les travaux de maintenance ultérieurs. Vous avez la possibilité de consulter des informations importantes concernant l'efficacité énergétique des luminaires TRILUX ainsi que l'entretien et l'élimination des luminaires sur le site Internet: [www.trilux.com/ec245](http://www.trilux.com/ec245).

**(I)** Conservare le presenti istruzioni per i futuri lavori di manutenzione o per lo smontaggio. Per informazioni importanti sull'efficienza energetica degli apparecchi TRILUX e sulla manutenzione e smaltimento degli apparecchi consultate la pagina: [www.trilux.com/ec245](http://www.trilux.com/ec245).

**(E)** Conserve estas instrucciones por si tiene que llevar a cabo trabajos de mantenimiento o desmontaje más adelante. En [www.trilux.com/ec245](http://www.trilux.com/ec245) encontrará información sobre la eficiencia energética de las luminarias de TRILUX y sobre su mantenimiento y eliminación.

**(NL)** Bewaar deze gebruiksaanwijzing voor onderhoudswerkzaamheden of demontage in de toekomst. Belangrijke informatie over de energie-efficiëntie van TRILUX-lampen evenals informatie over onderhoud en afvoer van lampen vindt u terug op het internet: [www.trilux.com/ec245](http://www.trilux.com/ec245).

- Ⓓ Eingießen in Beton
- ⒼⒸ Setting in concrete
- Ⓕ Coulage dans le béton
- Ⓘ Incorporare nel cemento
- Ⓔ Empotrado en hormigón
- ⒹⒻ Ingieten in beton

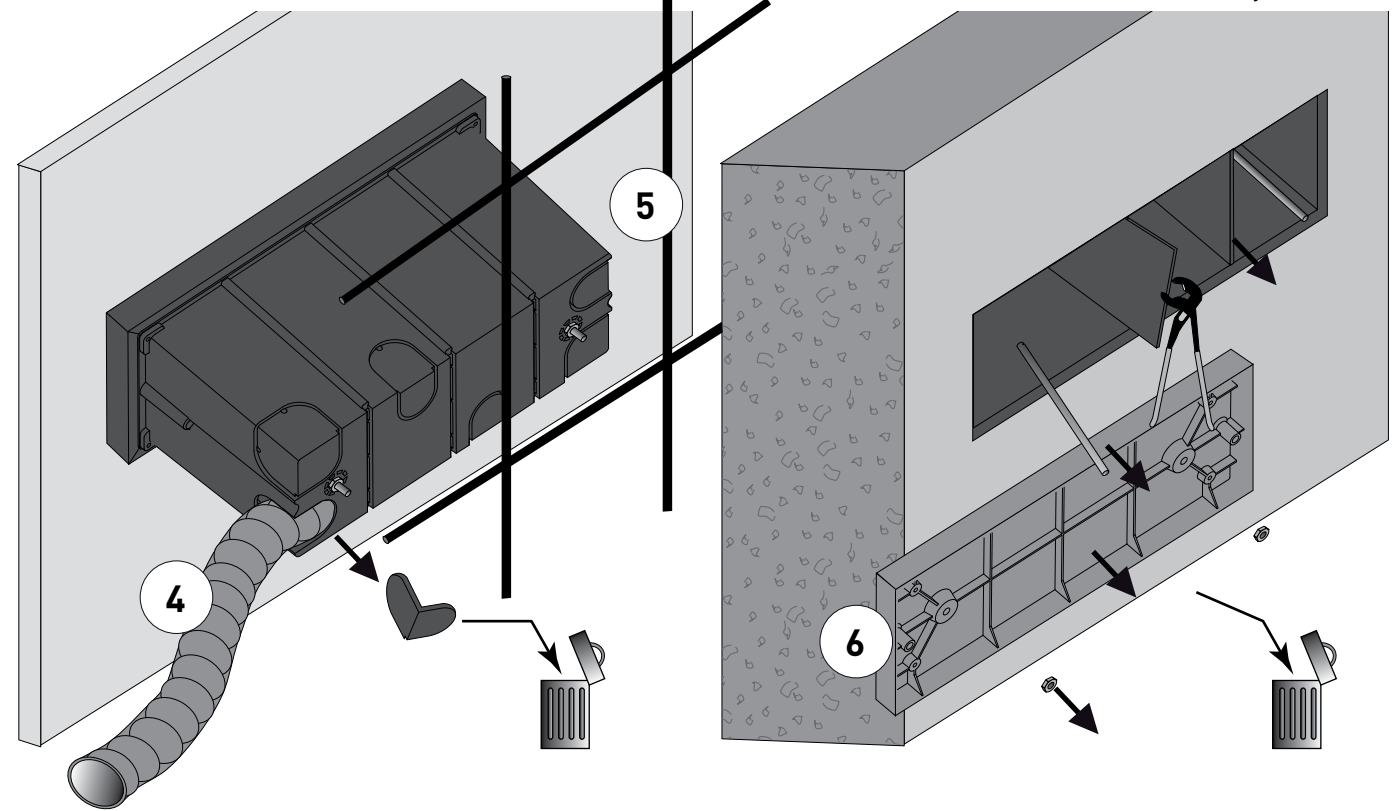


- Ⓓ Montageschritte 1 + 3 auch bei massiver Wand aus Stein.
- ⒼⒸ Mounting steps 1 + 3, also in the case of solid stone walls.
- Ⓕ Etapes de montage 1 + 3 également pour les murs massifs en pierre.
- Ⓘ Fasi di montaggio 1 + 3 anche con parete massiccia in pietra.
- Ⓔ Pasos de montaje 1 + 3 también para paredes macizas de piedra.
- ⒹⒻ Montageschritten 1 + 3 ook bij een massieve stenen muur.



- 4 Ⓓ Leerrohre/elektrische Leitungen sind entsprechend bauseits zu verlegen.
- ⒼⒸ Empty conduits/electrical lines must be laid by the client accordingly.
- Ⓕ Les tuyaux vides/lignes électriques doivent être posés par le client.
- Ⓘ Canaline/cavi elettrici devono essere installati a cura del committente.
- Ⓔ El propietario deberá tender los tubos vacíos/cables eléctricos según corresponda.
- ⒹⒻ Mantelbuizen/elektrische kabels moeten ter plaatse worden gelegd.

- 5 Ⓓ Kunststoffbox fixieren/verrödeln.
- ⒼⒸ Tie/fix the plastic box into place.
- Ⓕ Fixer/ligaturer le boîtier en plastique.
- Ⓘ Fissare/collegare il box in plastica.
- Ⓔ Fije/sujete con riostra de alambre la caja de plástico.
- ⒹⒻ Kunststof box fixeren/vastbinden.



- 6 Ⓓ Muttern, Montageplatte, Gewindestangen und die Zwischenwände in der Kunststoffbox entfernen.
- ⒼⒸ Remove the nuts, mounting plate, threaded rods and partition walls of the plastic box.
- Ⓕ Retirer les écrous, la plaque de montage, les tiges filetées et les cloisons dans le boîtier en plastique.
- Ⓘ Rimuovere i dadi, la piastra di montaggio, le aste filettate le intercapedini dal box in plastica.
- Ⓔ Retire las tuercas, la placa de montaje, las varillas roscadas y las paredes intermedias de la caja de plástico.
- ⒹⒻ Moeren, montageplaat, schroefdraadeinden en de tussenschotten in de kunststof box verwijderen.

- Ⓓ Leuchtenmontage
- ⒼⒸ Luminaire mounting
- Ⓕ Montage du luminaire
- Ⓘ Montaggio dell'apparecchio
- Ⓔ Montaje de la luminaria
- Ⓐ Montage van de armatuur

