

Kit lecteur de proximité

348701

Description

Kit constitué d'un lecteur à 4 fils + tête de lecture VIGIK® T25, compatible avec les centrales réf. 348041 et 348042.

Articles liés

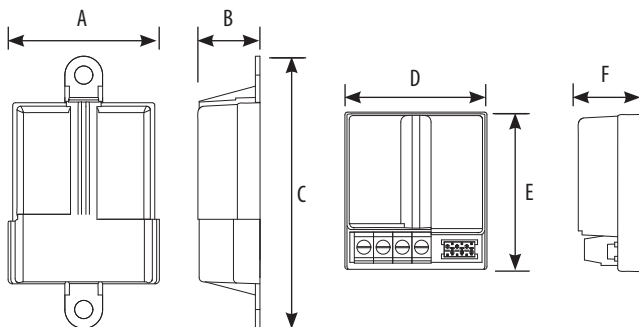
348041 Centrale de gestion jusqu'à 4 portes Hexact Com
348042 Centrale de gestion 1 porte Hexact Plus

Caractéristiques techniques

Alimentation 12 – 24 VDC 100 mA
Température de fonctionnement (- 10) – (+ 45) °C
Humidité relative < 70 %
Niveau de puissance < 60 dBµA/m - 10 m
Fréquence de bande 13,56 MHz

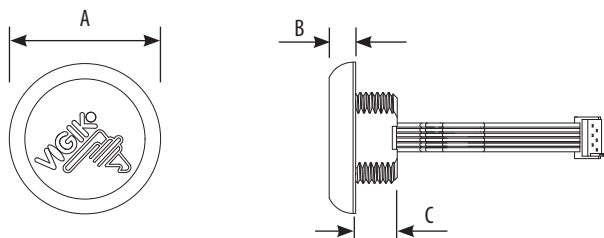
Données dimensionnelles

Lecteur de proximité 348701



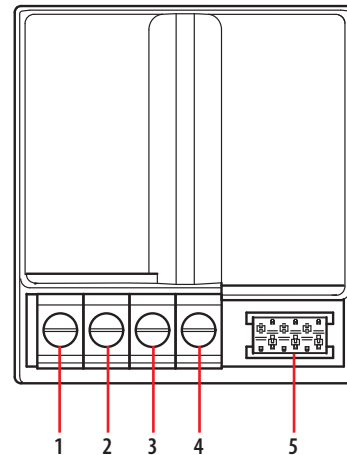
A	B	C	D	E	F
40 mm	17 mm	73 mm	38 mm	43 mm	17 mm

Tête de lecture T25



A	B	C
40 mm	7 mm	10 mm

Vue frontale



Légende

1. Borne alimentation +
2. Borne alimentation – (*)
3. Borne données +
4. Borne données –
5. Connecteur pour tête de lecture T25

(*)

Réunir ce point à la Terre, pour des raisons autres que la sécurité.
Ne pas utiliser de fil Vert/Jaune.

Configuration

Pour la configuration et l'installation du dispositif et pour toute autre information, faire référence à la documentation téléchargeable en se rendant sur le site.



www.homesystems-legrandgroup.com