

SDT

R32 - SDI



R32
avec TOSHIBA

Gainable extra-plat

RAV-RM561SDT-E + RAV-GP561ATP-E

Système Gainable extra-plat	UE UI	R32	SDI
		RAV-GP561ATP-E	
		RAV-RM561SDT-E	
Puissance froid	kW	5.0	
Puissance froid min-max	kW	1.2-5.6	
Puissance absorbée min-nom-max	kW	0.19-1.56-1.98	
EER	W/W	3.21	
SEER		5.77	
Label énergétique froid		A+	
Puissance chaud +7°C (nominal)	kW	5.6	
Puissance chaud -7°C (nom/max)	kW		
Puissance chaud min-max	kW	0.9-7.0	
Puissance absorbée min-nom-max	kW	0.16-1.58-2.66	
COP	W/W	3.54	
SCOP		4.20	
Label énergétique chaud		A+	

Unité intérieure		RAV-RM561SDT-E
Débits d'air (G/PV)	m3/h	780/582
Niveau de pression sonore (G/M/PV à 1,5m)	dB(A)	45-40-36
Niveau de puissance sonore (G/M/PV)	dB(A)	55-53-48
Dimensions (HxLxP)	mm	210 x 845 x 645
Poids	kg	22

Unité extérieure		RAV-GP561ATP-E
Débits d'air (G/PV)	m3/h	2250
Niveau de pression sonore à 1m	dB(A)	46
Niveau de puissance sonore	dB(A)	63
Dimensions (HxLxP)	mm	630 x 799 x 299
Poids	kg	45
Plages de fonctionnement froid	°C	-15 / 52
Plages de fonctionnement chaud	°C	-27 / 15
Type compresseur		DC Twin Rotary
Raccords frigo gaz/liquide		1/2 - 1/4
Longueur frigo min/max	m	SD13./50
Denivelé max	m	30
Alimentation électrique (V-ph-Hz)		220/240-1-50
Section alim. Mini UE/Protection		



0810 723 723 Service 0,05 € / appel + prix appel

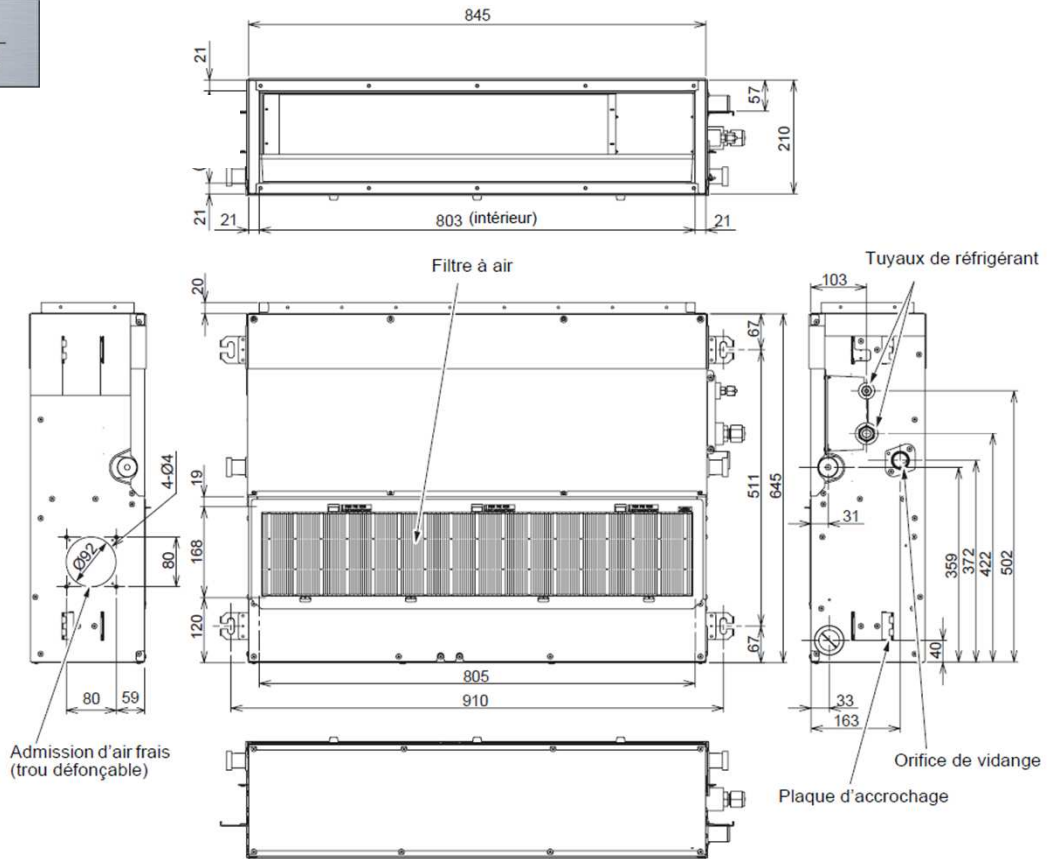
Toshiba Airconditioning (TFD SNC) ne peut engager sa responsabilité concernant les données de ce document qui peuvent être

SDT

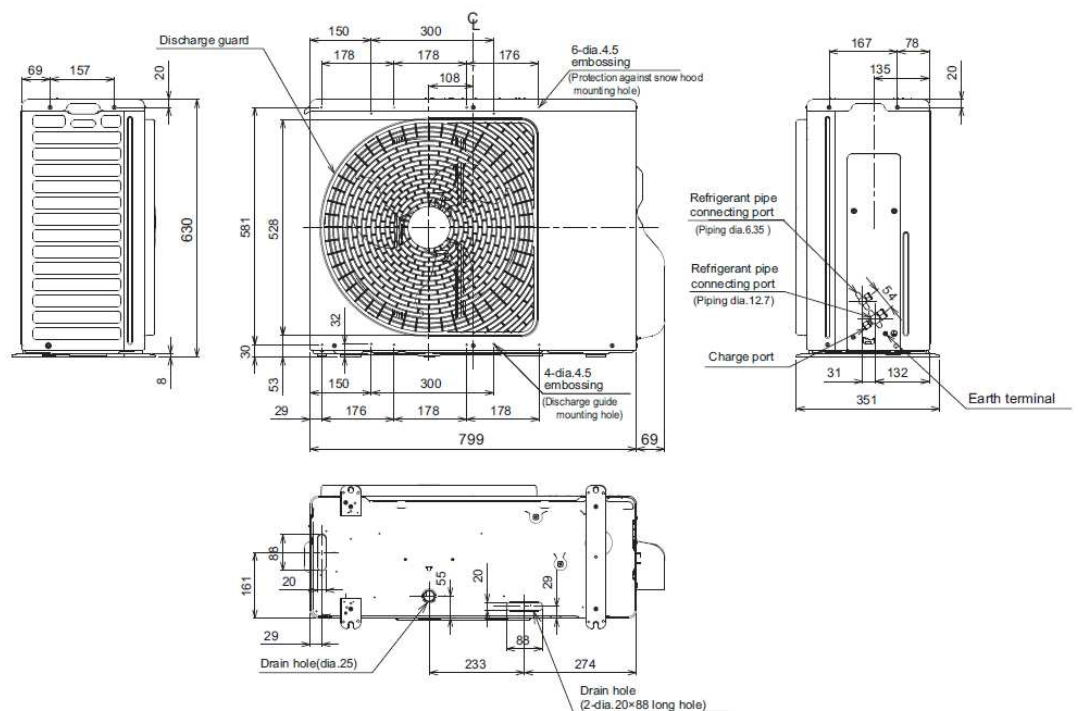
Gainable extra-plat RAV-GP561ATP-E + RM561SDT-E

SUPER
DIGITAL INVERTER

Unité intérieure



Unité extérieure



R32
avec TOSHIBA