



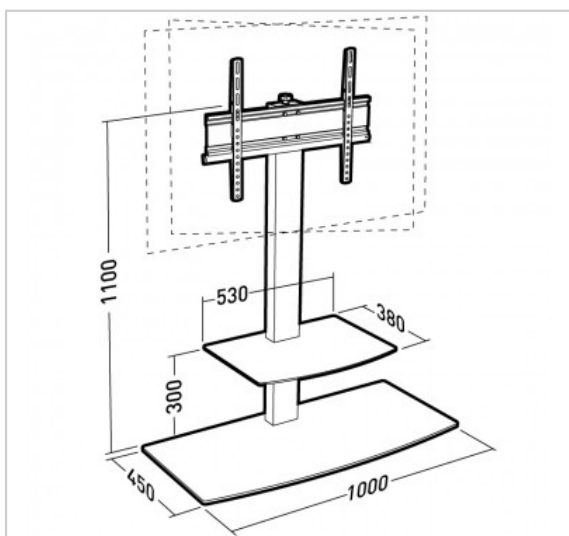
## STUDIO 1000

Colonne orientable avec étagère pour écrans de 30"-55"

Référence : 035061

### FICHE TECHNIQUE

Couleur	Noir
Type de produit	Pied / colonne
Fonction	Orientable
Taille écran maxi	30"-55"
Poids maxi (en kg)	40
VESA	100>600x400
Orientation	+/- 30°
Matériau	Acier + verre trempé
Finition	peinture époxy noire grainée + verre sérigraphié noir
Gestion des câbles	Oui
Dimensions au sol	1000x450
Temps de montage (min)	25
Personne(s) pour montage	1



### EN SAVOIR PLUS

- Colonne en métal ▪ Socle en verre trempé sérigraphié posé sur patins en métal ▪ Étagère porte-périphériques en verre trempé sérigraphié de 6 mm, poids maximum 10 kg