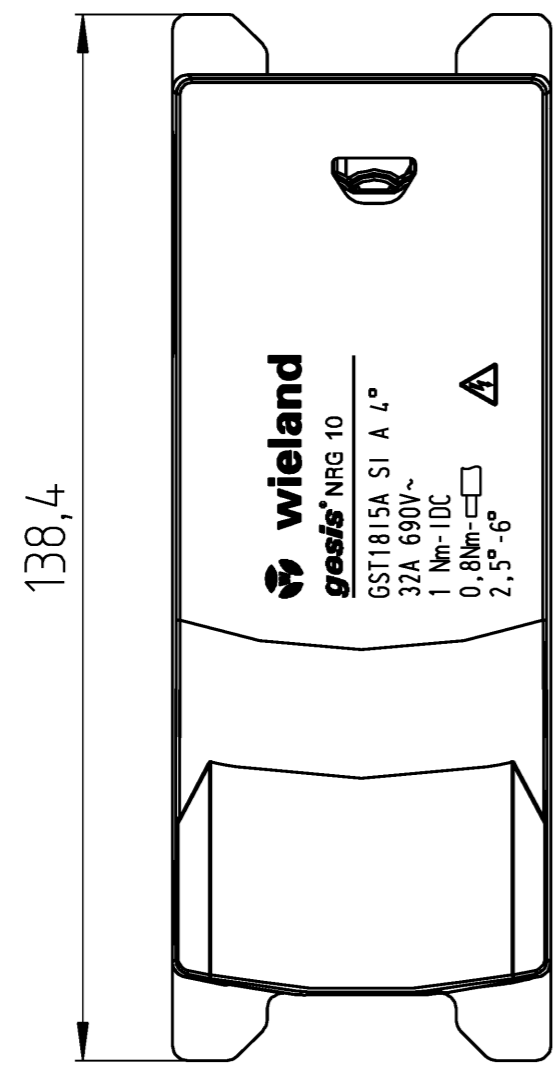
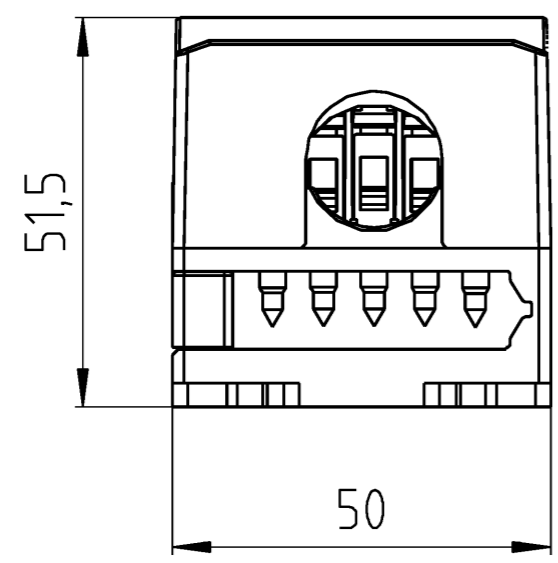


A
B
C
D
E
F

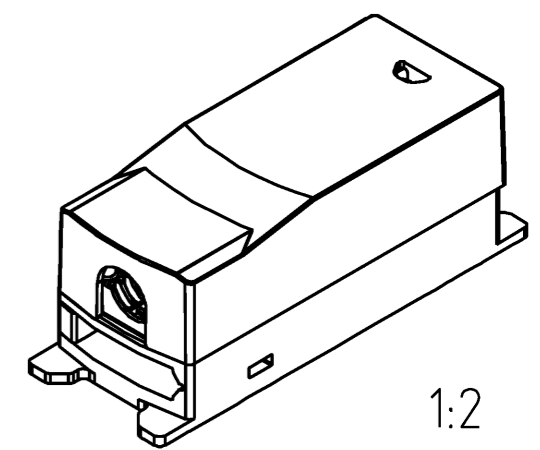
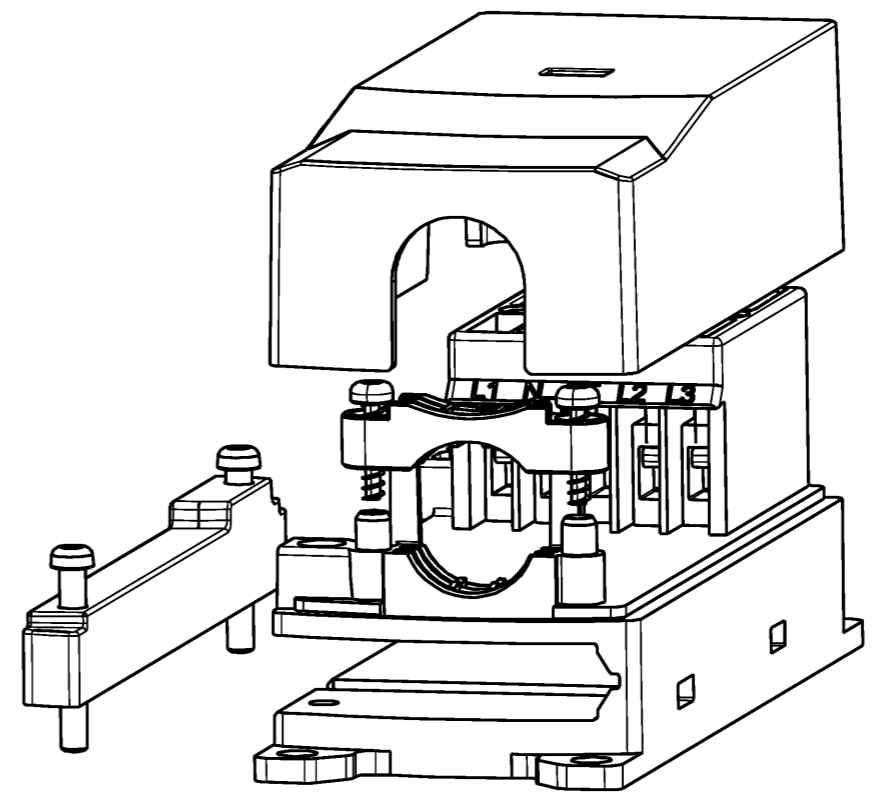
These dimensions will be especially checked at delivery
Only inspection dimensions
With /E marked dimensions are only valid for internal use

Diese Maße werden bei Abnahme besonders geprüft
Ausschließlich Prüfmaße
Mit /E gekennzeichnete Maße sind nur für interne Zwecke gültig



ⓐ

Auslieferungszustand delivery status



Verpackungseinheit: je 5 Stück
packaging unit: per 5

1:2

Weitere Daten siehe KATALOG oder eKatalog.
Additional data see CATALOG or eCatalog.

www.wieland-electric.com
eshop.wieland-electric.com

Tolerierung Size ISO 14405 ⓔ / Tolerance system Size ISO 14405 ⓔ. (This ISO-standard describes the envelope principle. According to the envelope principle the deviations of form and parallelism are limited by the size tolerances).		ja/yes <input checked="" type="checkbox"/> Stoffverbots- und Deklarationsliste nach WN 5020.010 ist einzuhalten. Conformity with Wieland document WN 5020.010 e (list of prohibited / declarable hazardous substances) to be declared!	
Freitoleranz nach General tolerance		CAD - Zeichnung, keine manuellen Änderungen CAD - drawing, no manual modifications allowed	1. Verwendung: First Use:
Blatt: Sheet: 1 von 1 of 1		Zeichnung Nr. / Drawing No. 92.050.9153.013K	
Maße in mm / Dimensions are in mm		Index a	
Vol. mm ³ Dfl./Srf. mm ²		Ersatz für / Replacement for:	
Type		Benennung/Title ANSCHLUSSDOSE	
a 13.12.2017 / Index Datum / Blatt Date / Sheet		wieland www.wieland-electric.com	
Änderung / Revision			