

RC-17P1N12T0LA - Connecteurs à câble



1613415

<https://www.phoenixcontact.com/fr/produits/1613415>

Veillez tenir compte du fait que les données affichées dans ce document PDF proviennent de notre catalogue en ligne. Vous trouverez les données complètes dans la documentation utilisateur. Nos conditions générales d'utilisation des téléchargements sont applicables.



M23, Connecteurs à câble, série: RC, coudé, blindé: oui, Verrouillage à vis, Nombre de pôles: 17, Sens de rotation: standard, type de contact: Mâle, Cône de soudage, plage de diamètre de câble: 3 mm ... 10,5 mm, détrompage: N, Produit de remplacement selon RoHS II sans exception 6c (Pb < 0,1 %) référence : 1242737

Données commerciales

Référence	1613415
Conditionnement	8 Unité(s)
Commande minimum	8 Unité(s)
Remarque	Fabrication à la commande (pas de reprise)
Clé de vente	ABRAFC
Product key	ABRAFC
GTIN	4046356400077
Poids par pièce (emballage compris)	149,74 g
Poids par pièce (hors emballage)	141,57 g
Numéro du tarif douanier	85366990
Pays d'origine	DE

1613415

<https://www.phoenixcontact.com/fr/produits/1613415>

Caractéristiques techniques

Propriétés du produit

Type de produit	Connecteur circulaire (côté câble)
-----------------	------------------------------------

Connecteur

Corps isolant

Détrompage	N
Cycles d'enfichage	50
Type de raccordement	Cône de soudage
Type de contact	Mâle
Application	Signal
Nombre de pôles	17
Sens de rotation	standard
Enfichable	17
Diamètre de contact Contacts de puissance	1 mm
Section de cordon Contacts de puissance min.	0,08 mm ²
Section de cordon Contacts de puissance max.	1 mm ²
Courant de référence Contacts de puissance	8 A
Tension de référence	48 V AC 74 V DC
Tension de tenue aux chocs assignée	1,5 kV
Catégorie de surtension	III
Degré de pollution	3

Boîtier

Matériau du boîtier	Métal
Mode de verrouillage	Verrouillage à vis
Presse-étoupe Pg	sans
Indice de protection (enfiché)	IP67
Type de filetage	M23

Joint

Diamètre extérieur du câble	3 mm ... 10,5 mm
Matériau du joint	NBR

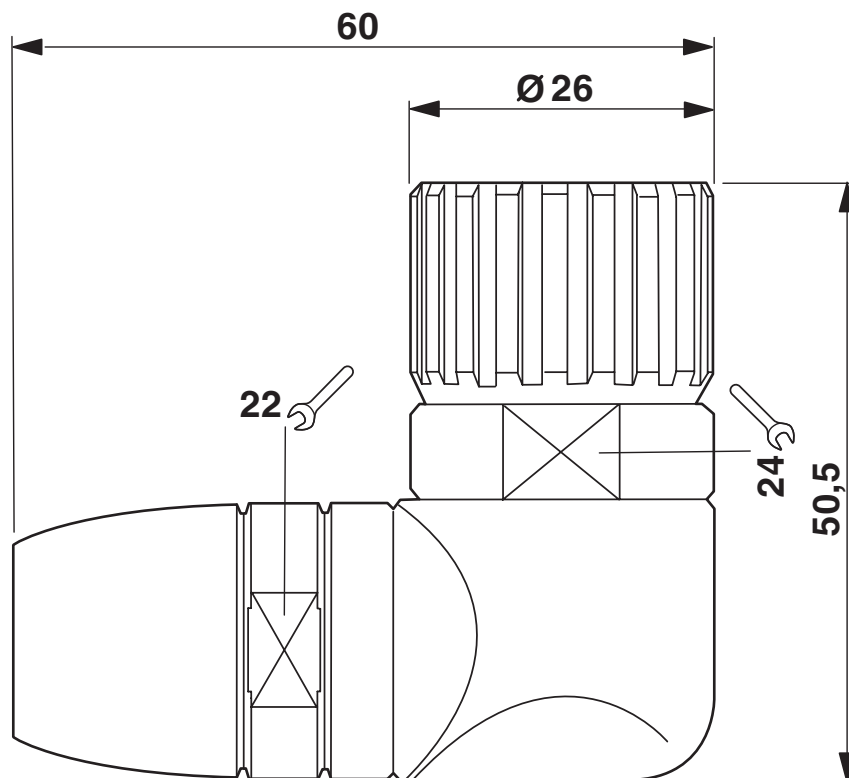
RC-17P1N12T0LA - Connecteurs à câble

1613415

<https://www.phoenixcontact.com/fr/produits/1613415>

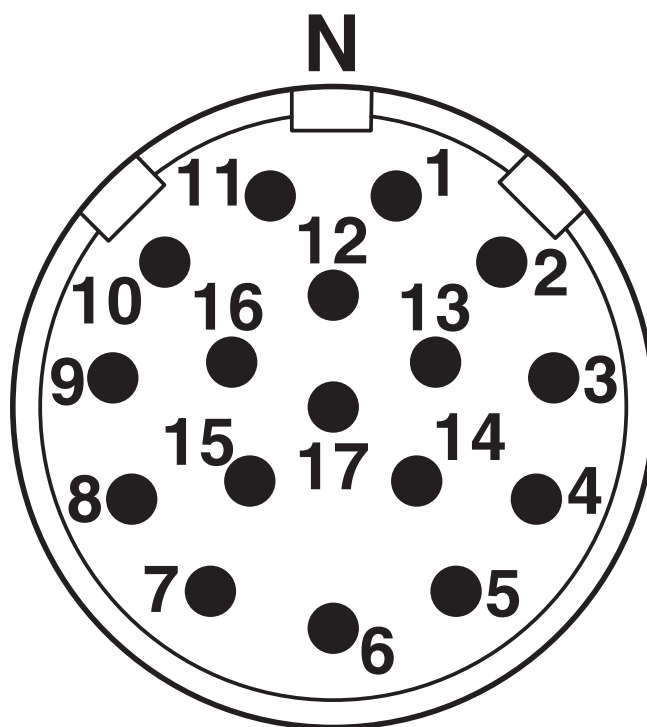
Dessins

Dessin coté



Dessin coté

Dessin schématique



Brochage

RC-17P1N12T0LA - Connecteurs à câble



1613415

<https://www.phoenixcontact.com/fr/produits/1613415>

Classifications

ECLASS

ECLASS-11.0	27440102
ECLASS-12.0	27440116
ECLASS-13.0	27440116

ETIM

ETIM 8.0	EC002635
----------	----------

UNSPSC

UNSPSC 21.0	39121400
-------------	----------

1613415

<https://www.phoenixcontact.com/fr/produits/1613415>

Conformité environnementale

REACH SVHC	Lead 7439-92-1
China RoHS	Période d'utilisation conforme (EFUP) : 50 ans
	Vous trouverez des informations sur les substances dangereuses dans la déclaration du fabricant dans l'onglet « Téléchargements »

RC-17P1N12T0LA - Connecteurs à câble



1613415

<https://www.phoenixcontact.com/fr/produits/1613415>

Accessoires

PROT-M23-SG-IT-IP20 - Cache de protection en plastique

1577206

<https://www.phoenixcontact.com/fr/produits/1577206>

Cache de protection en plastique, M23, indice de protection: IP20, série: CA



Phoenix Contact 2024 © - Tous droits réservés
<https://www.phoenixcontact.com>

PHOENIX CONTACT SAS
52 Boulevard de Beaubourg Emerainville
77436 Marne La Vallée Cedex 2 France
+33 (0) 1 60 17 98 98
documentation@phoenixcontact.fr