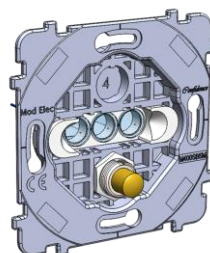


D



S

1 INSTRUCTIONS ET RECOMMANDATIONS



Avant toute intervention, couper le courant



Dénuder les fils sur 12mm environ
Section câble 0,5 min / 2,5mm² Max



Mécanismes équipés de bornes
à connections à vis



Utiliser des boîtiers de profondeur 50mm
Diamètre 67 ou 68mm pour poste simple

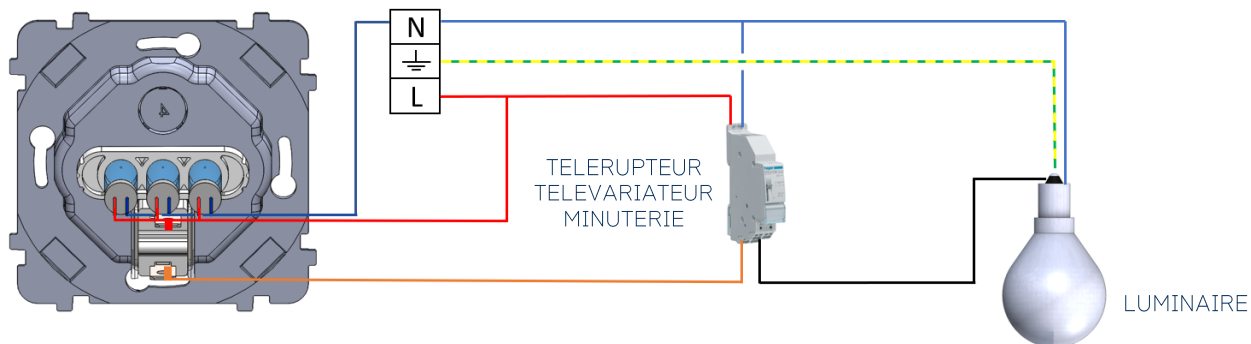
2 CÂBLAGE

 **N** neutre – câble bleu

 **L** phase – câble rouge

  terre – câble vert/jaune

LED EN 220V

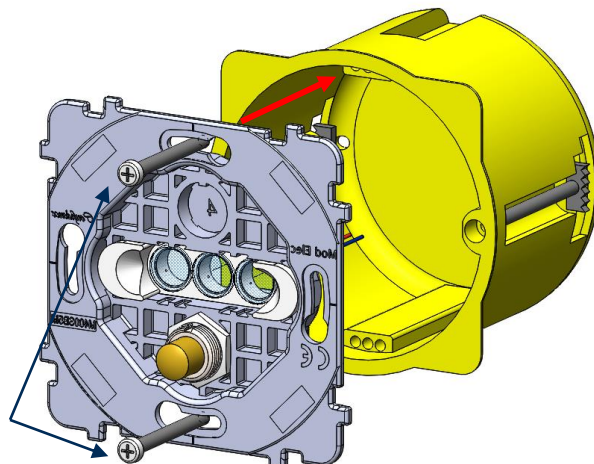


3 MONTAGE

Après avoir réalisé le câblage selon les instructions, placer le mécanisme dans la boîte d'encastrement et visser la platine selon le schéma ci-contre.

Profondeur utile 35mm

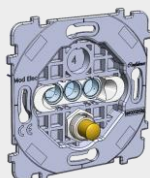
Vis fournies avec la
boîte d'encastrement.



4 TABLE DES RÉFÉRENCES CONCERNÉES

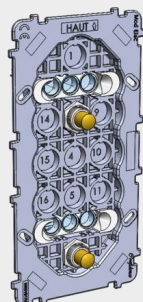
Référence et libellé:

Compatible avec:



07x-155G S PUSH + 3 LED BLANCHES
07x-156G S PUSH + 3 LED BLEUES

Collection Confidence



07x-255G D 2 PUSH + 6 LED BLANCHES
07x-256G D 2 PUSH + 6 LED BLEUES

Collection Confidence

5 HOMOLOGATIONS

Les mécanismes va-et-vient 07x sont conformes à la norme NF EN 60-669-01, selon le rapport d'essai n°149741-706752A établi par le LCIE le 13/04/2018.