

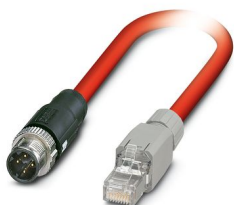
# NBC-MS/ 2,0-93K/R4AQ SCO - Câble préconfectionné pour bus



1418876

<https://www.phoenixcontact.com/fr/produits/1418876>

Veillez tenir compte du fait que les données affichées dans ce document PDF proviennent de notre catalogue en ligne. Vous trouverez les données complètes dans la documentation utilisateur. Nos conditions générales d'utilisation des téléchargements sont applicables.



Câble sercos III pré-équipé, blindé, quarte en étoile, AWG 22 flexible (7 fils), RAL 3020 (rouge signalisation), connecteur mâle M12, SPEEDCONNEC, 4 pôles sur connecteur mâle RJ45/IP20, longueur : 7,5 m

## Données commerciales

Référence	1418876
Conditionnement	1 Unité(s)
Commande minimum	1 Unité(s)
Remarque	Fabrication à la commande (pas de reprise)
Clé de vente	BF1CJO
Product key	BF1CJO
GTIN	4055626153667
Poids par pièce (emballage compris)	164,9 g
Poids par pièce (hors emballage)	158 g
Numéro du tarif douanier	85444290
Pays d'origine	PL

# NBC-MS/ 2,0-93K/R4AQ SCO - Câble préconfectionné pour bus



1418876

<https://www.phoenixcontact.com/fr/produits/1418876>

## Caractéristiques techniques

### Propriétés du produit

Type de produit	Câble de données préconfectionné
Nombre de pôles	4
Nombre de sorties de câble	1
Blindé	oui

### Propriétés électriques

Tension nominale $U_N$	48 V AC
	60 V DC
Support de transmission	Cuivre

### Connecteur

#### Raccordement 1

Type	connecteur mâle droit M12 SPEEDCONNEC
Nombre de pôles	4
Mode de verrouillage	SPEEDCONNEC

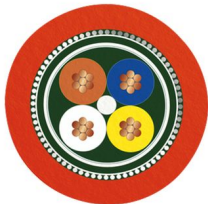
#### Raccordement 2

Type	connecteur mâle droit RJ45
------	----------------------------

### Câble/conducteur

Longueur du câble	2 m
-------------------	-----

#### Sercos III [93K]

Dessin coté	
Poids de gaine	68 kg/km
Style UL AWM	21694 (60 °C / 600 V)
Nombre de pôles	4
Blindé	oui
Type	Sercos III [93K]
Structure du conducteur	1x4xAWG22/7, SF/TQ
Durée du parcours du signal	5,3 ns/m
Structure du conducteur ligne de signal	7x 0,25 mm

# NBC-MS/ 2,0-93K/R4AQ SCO - Câble préconfectionné pour bus



1418876

<https://www.phoenixcontact.com/fr/produits/1418876>

AWG ligne de signaux	22
Section de câble	4x 0,34 mm <sup>2</sup>
Diamètre de fil avec isolant	env. 1,55 mm
Diamètre extérieur du câble	6,5 mm ±0,2 mm
Gaine extérieure, matériau	PVC
Gaine extérieure, coloris	rouge signalisation RAL 3020
Matériau conducteur	Cordon Cu étamé
Matériau isolant de fil	PE
Fil, coloris	blanc, jaune, bleu, orange
Epaisseur gaine extérieure	env. 0,9 mm
Type de blindage de paire	Feuille en polyester recouverte d'alu
Câblage total	Quarte en étoile
Résistance max. du conducteur	≤ 120 Ω/km
Résistance d'isolement	≥ 0,5 GΩ*km
Résistance de liaison	≤ 20,00 mΩ/m (à 10 Hz)
Impédance d'onde	100 Ω ±15 Ω (pour 100 MHz)
Tension nominale câble	600 V
Tension d'essai fil/fil	2000 V (50 Hz, 1 min.)
Tension d'essai fil/blindage	2000 V (50 Hz, 1 min.)
Rayon de courbure minimum, position fixe	3 x D
Rayon de courbure minimum, position flexible	7 x D
Rayon de courbure minimal, pose fixe	20 mm
Rayon de courbure minimal, pose souple	46 mm
Résistance à la propagation des flammes	selon UL 1685 (CSA FT 4)
Résistance à l'huile	particulièrement résistant à l'huile
Résistance spéciale	résistant aux UV selon UL 1581, section 1200
Température ambiante (fonctionnement)	-40 °C ... 70 °C (câble, pose fixe) -40 °C ... 70 °C (Câble, pose souple)
Température ambiante (montage)	-20 °C ... 60 °C

## Conditions environnementales et de durée de vie

### Conditions ambiantes

Température ambiante (fonctionnement)	-10 °C ... 60 °C (câble, pose fixe)
	-5 °C ... 50 °C (Câble, pose souple)

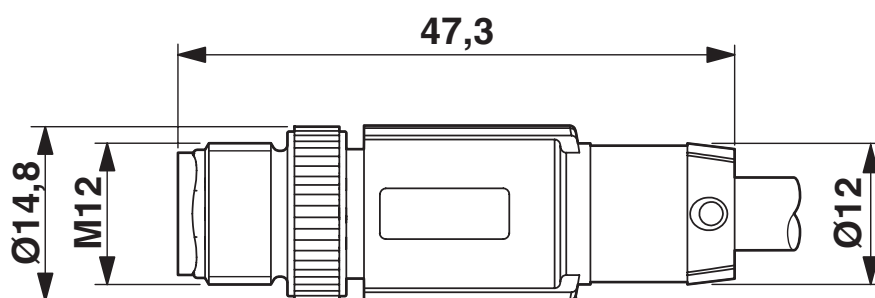
# NBC-MS/ 2,0-93K/R4AQ SCO - Câble préconfectionné pour bus

1418876

<https://www.phoenixcontact.com/fr/produits/1418876>

## Dessins

Dessin coté



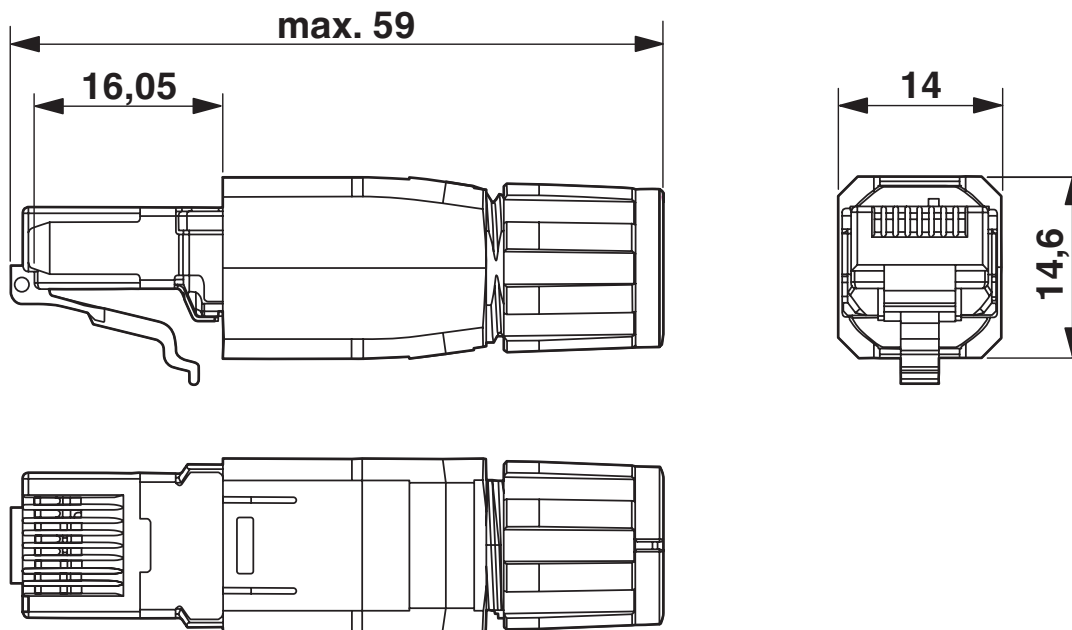
Connecteur mâle M12 x 1, droit, blindé

# NBC-MS/ 2,0-93K/R4AQ SCO - Câble préconfectionné pour bus

1418876

<https://www.phoenixcontact.com/fr/produits/1418876>

Dessin coté



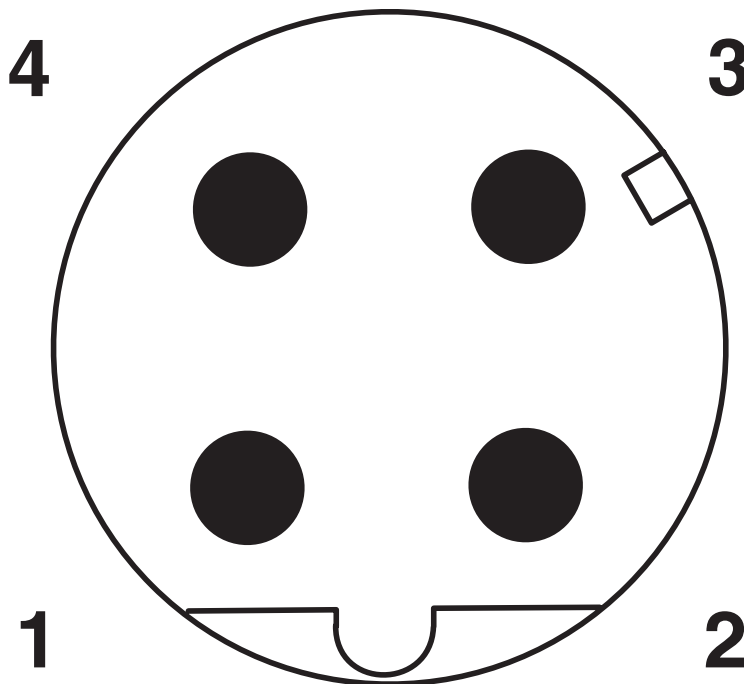
Connecteur RJ45, IP20

# NBC-MS/ 2,0-93K/R4AQ SCO - Câble préconfectionné pour bus

1418876

<https://www.phoenixcontact.com/fr/produits/1418876>

Dessin schématique



Nombre de pôles M12 mâle, 4 pôles, détrompage D, vue côté mâle

# NBC-MS/ 2,0-93K/R4AQ SCO - Câble préconfectionné pour bus



1418876

<https://www.phoenixcontact.com/fr/produits/1418876>

## Classifications

### ECLASS

ECLASS-11.0	27060307
ECLASS-12.0	27060307
ECLASS-13.0	27060307

### ETIM

ETIM 8.0	EC001855
----------	----------

### UNSPSC

UNSPSC 21.0	26121600
-------------	----------

# NBC-MS/ 2,0-93K/R4AQ SCO - Câble préconfectionné pour bus



1418876

<https://www.phoenixcontact.com/fr/produits/1418876>

## Conformité environnementale

China RoHS

Période d'utilisation conforme : illimitée = EFUP-e

Aucune substance dangereuse dépassant les valeurs seuils ;

Phoenix Contact 2024 © - Tous droits réservés

<https://www.phoenixcontact.com>

PHOENIX CONTACT SAS

52 Boulevard de Beaubourg Emerainville

77436 Marne La Vallée Cedex 2 France

+33 (0) 1 60 17 98 98

[documentation@phoenixcontact.fr](mailto:documentation@phoenixcontact.fr)