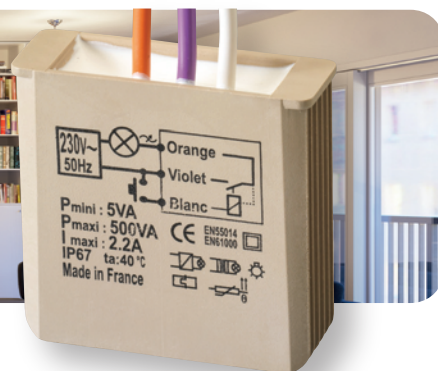




MTR500E / CODE : 5454050

Téleinterrupteur 500W - version encastrable



LES PLUS YOKIS

UNIVERSEL : Fonctionne avec toutes les marques d'appareillages.
FACILE : Il se câble sans neutre

CONFORTABLE : 100% silencieux.
SIMPLE : Evite les retours BP et les retours lampes au tableau.

AVANTAGES

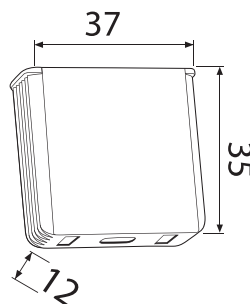
- Fonctionne avec les BP à voyant (20 maxi) en rajoutant l'accessoire **BV40 (réf. 5454071)**.
- **Compatible avec les câblages existants** avec le commun des poussoirs au neutre ou à la phase (mode 3 ou 4 fils).

CARACTÉRISTIQUES FONCTIONNELLES

- 100% étanche pour installation extérieure.
- Disjoncteur intégré en cas de court-circuit sur la charge et à réarmement automatique après disparition du défaut.
- Double protection thermique pour coupure puissance
- Possibilité de bobine en 12 ou 24VAC en rajoutant l'accessoire **ABDT (réf. 5454076)**.
- Immunité aux parasites secteur jusqu'à 1,5KV

DETAILS TECHNIQUES

Tension secteur	230V ~ (+10% - 15%) - 50HZ
Puissance	mini 5VA maxi. 500VA (300VA si boîte étanche)
Intensité	maxi. 2,2A (1,3A max sur charge capacitive)
Temp. ambiante	-20°C + 40°C
Humidité relative	0 à 99%
Dimensions (mm)	Voir schéma



CEM 2014/30/EU – LVD 2014/35/EU
 CEM : EN 60669-2-1(§26):2004/A1:2009/A12:2010
 SECURITE : EN 60669-2-1:2004/A1:2009/A12:2010 + EN 60669-1:1999/A1:2002/A2:2008

CHARGES COMPATIBLES

- Ampoules incandescentes 230V
- Ampoules Halogènes 230V
- TBT 12V Transfo. ferromagnétiques
- TBT 12V Transfo. électroniques
- Transfo. toriques
- Moteurs universels ou asynchrones
- Ampoules LED ou économiques (rajouter accessoire **CHR3W (réf. 5454070)** en parallèle sur une ampoule)



Ne pas utiliser sur des prises commandées, préférez la gamme 2000. Ne pas mélanger les transformateurs ferromagnétiques et électroniques. Ne convient pas aux fluorescents Ballasts Ferromagnétiques

SERVICES



Hotline Technique

Service commercial : 01 55 85 84 00
 Service technique : 01 55 85 86 87

Notre équipe technique est à votre disposition du Lundi au Vendredi.



MTR500E / CODE : 5454050

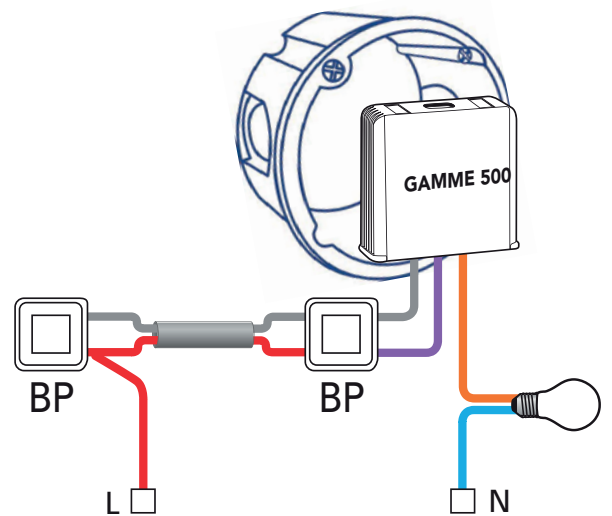
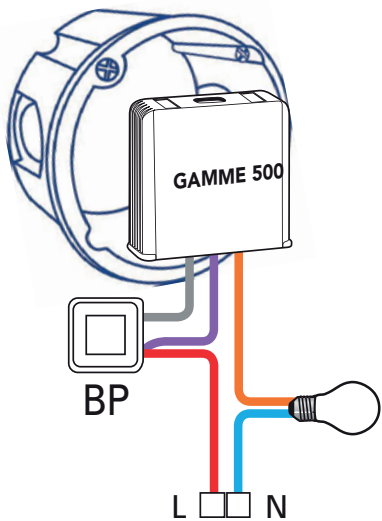
Téleinterrupteur 500W - version encastrable



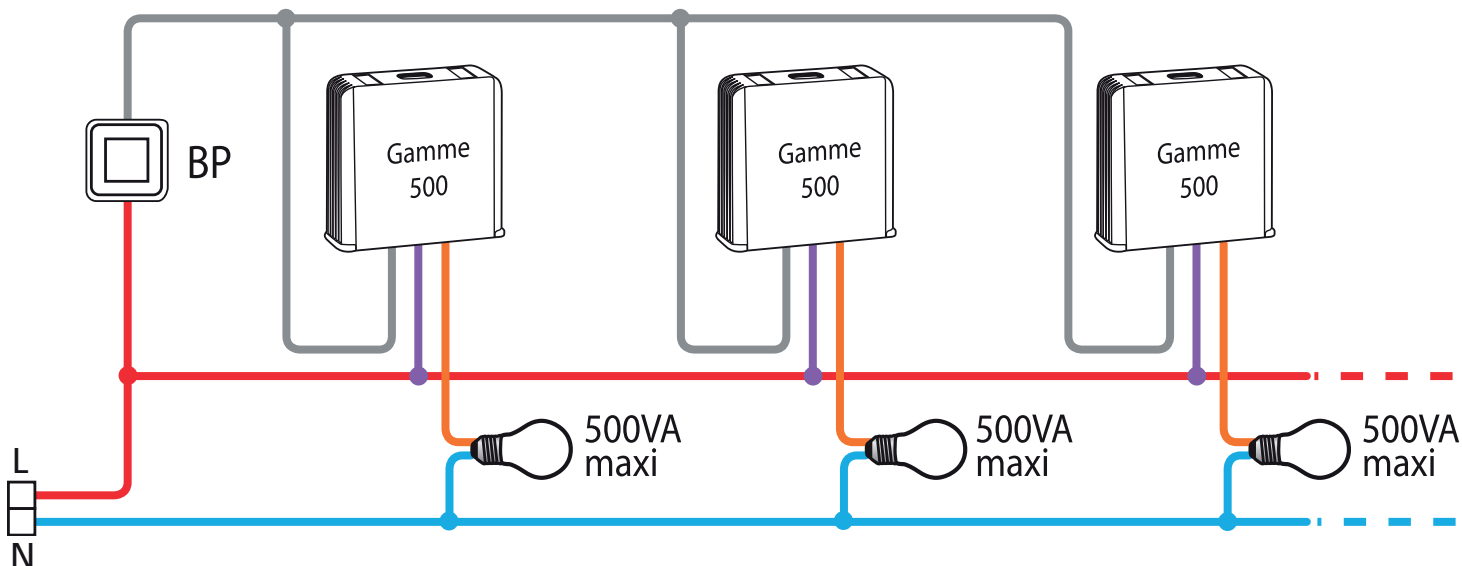
CÂBLAGE D'UN TÉLÉRUPTEUR MTR500E

CÂBLAGE EN 2 FILS A LA PLACE D'UN SIMPLE ALLUMAGE

CÂBLAGE EN 2 FILS A LA PLACE D'UN VA-ET-VIENT



AUGMENTATION DE LA PUISSANCE SUR UN CIRCUIT AVEC LA SÉRIE 500



Flasher pour télécharger

Yokis
sur votre mobile



Notices, schémas, guides,...
retrouvez Yokis sur votre mobile
sans besoin de connexion réseau !
ou directement sur www.yokis.fr