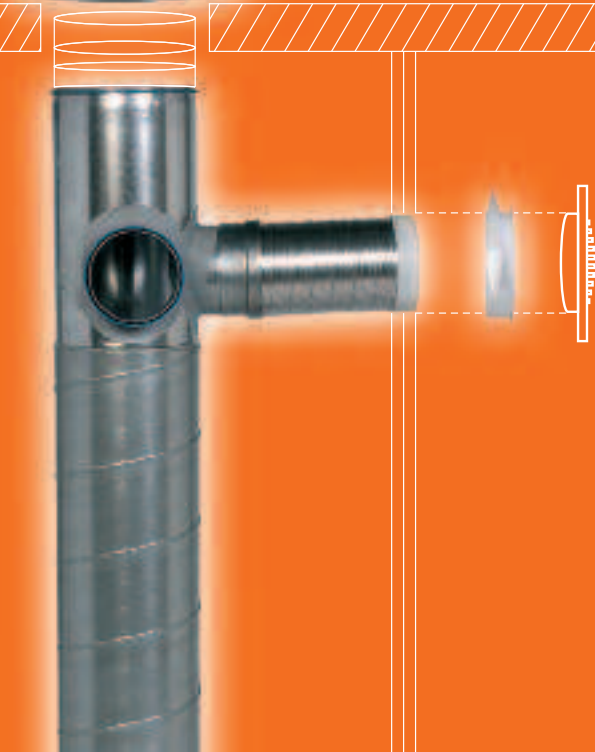
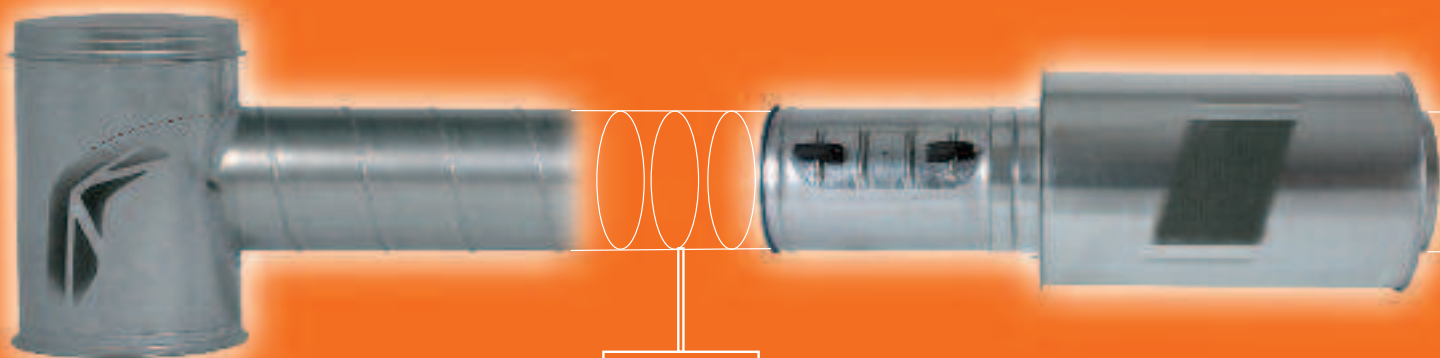


Distribution d'air

Compulsor



Edition n° 2

- Gamme distribution d'air
- Réseau en acier galvanisé
- Réseau en aluminium
- Réseau en acier inoxydable
- Réseau isolé et isolation
- Conduits flexibles
- Acoustique
- Sorties de toiture et façade
- Equilibrage et mesures
- Accessoires de pose et ingrédients
- Conseils et réglementations spécifiques

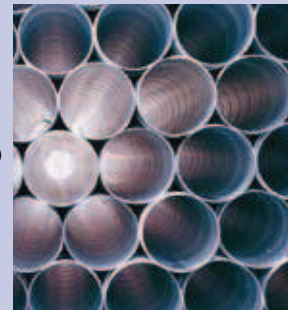
The logo for Aldes, featuring the word "aldes" in a bold, white, sans-serif font on a dark blue rectangular background. A small green leaf-like icon is positioned above the letter 'e'.

Informations générales p. 2 à 10	Réseau commercial Aldes p. 2	Groupe Aldes p. 4	Aldes et "Isolons la terre contre le CO2" p. 6	Label Effinergie® p. 7
Gamme conduits et accessoires p. 11 à 16	Généralités et caractéristiques techniques p. 12	Abaques de sélection p. 15		
Réseau en acier galvanisé p. 17 à 86	Conduits et accessoires circulaires standards p. 17	Caractéristiques techniques p. 20 	Conduits circulaires p. 21 	Accessoires circulaires standards - p. 22 
Réseau en aluminium p. 87 à 124	Conduits et accessoires en aluminium p. 87	Caractéristiques techniques p. 90 	Conduits circulaires p. 91 	Accessoires circulaires raccords - p. 92 
Réseau en acier inoxydable p. 125 à 138	Conduits et accessoires en acier inoxydable p. 125	Caractéristiques techniques p. 126 	Conduits circulaires p. 127 	Accessoires circulaires p. 128 
Réseau isolé et isolation p. 139 à 164	Conduits et accessoires calorifugés double peau - p. 141	Caractéristiques techniques p. 142 	Conduits circulaires double peau p. 145 	Accessoires circulaires double peau - p. 141 
Conduits flexibles p. 165 à 179	Conduits semi-rigides (Alflex) p. 165	Alflex galva p. 166 	Liaison terminale RT Flex p. 167 	Alflex alu p. 169 
Sorties toitures et façades p. 180 à 187	Sorties toitures p. 179	Sorties toitures standard p. 180 	Chapeaux toitures p. 182 	Sorties toitures esthétiques - p. 183 
Acoustique p. 189 à 204	ACTA p. 190 	OCTA à baffle p. 195 	OCTA p. 197 	ECTA 100 p. 198 
Équilibrage et mesures p. 205 à 222	Équilibre et mesure p. 205	Clapets et registres d'équilibrage et d'isolement - p. 206 	Clapets et registres circulaires - p. 209 	Clapets et registres rectangulaires - p. 213 
Accessoires de pose ingrédients p. 223 à 238	Étanchéité p. 223	Bandes adhésives p. 224 	Mastic p. 225 	Accessoires de pose p. 226
Règlementations spécifiques p. 239 à 255	Règlementations conduits et accessoires p. 239	Règlementations habitat p. 240	Règlementations tertiaire p. 244	Règlementations communes p. 245

Logiciels Aldes p. 8	Plan des agences commerciales p. 256	Index par abréviations p. 259			
Accessoires circulaires à joints p. 53	Connectique p. 54 	Coudes p. 56 	Conduits et accessoires oblongs p. 63	Coudes p. 68 	Réductions p. 79 
Coudes p. 93 	Réductions p. 95 	Caissons piquages et CRE - p. 99 	Conduits Collectifs pour Chaudières Etanches : système 3CE - p. 113	Caractéristiques du système 3CE p. 114 	Sorties de toit 3 CE p. 120 
Raccords p. 128 	Coudes p. 129 	Réductions p. 131 	Dérivations p. 133 	Piquages p. 135 	Registres et bouchon p. 137 
Réseau autoportant p. 155	Caractéristiques p. 156 	Panneaux & accessoires p. 161 	Rouleaux d'isolation complémentaire p. 163	Isolant laine minérale p. 163 	Isolant mince p. 164 
Conduits souples (Algaïne) p. 174	Algaïne alu p. 174 	Algaïne alu isolée p. 175 			
Sorties façades p. 186	Visières pare-pluie p. 186 	Grilles de refoulement p. 187 			
ECTA 200 p. 202 	Plots et plaques p. 204 				
Motorisation et accessoires - p. 221 	Appareils de mesure p. 222	Appareils de mesures, manomètres - p. 222 			
Suspension p. 226 	Visserie p. 232 	Colliers p. 233 	Entretien et maintenance p. 237	Trappes de visite p. 237 	Produits d'entretien p. 238 
RT 2005 p. 245	Normes p. 246	Règlementations accoustiques p. 249	Généralités p. 249	Bâtiments d'habitation p. 251	Bâtiments publics p. 252

Gamme conduits et accessoires

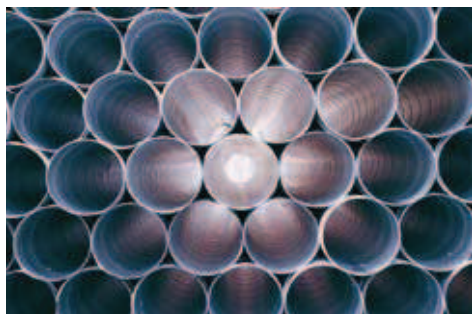
Généralités et caractéristiques techniques - p 12



Abaques de sélection - p 15

Gamme conduits et accessoires Aldes

Généralités



AVANTAGES

- Large gamme couvrant tous les besoins.
- Nombreuses références disponibles en stock.
- 7 sites et plateformes de fabrication et stockage.
- 19 agences commerciales dont 18 stocks dépôts.
- Fabrication interne maîtrisée.
- Qualité des matières premières utilisées.

DESCRIPTION

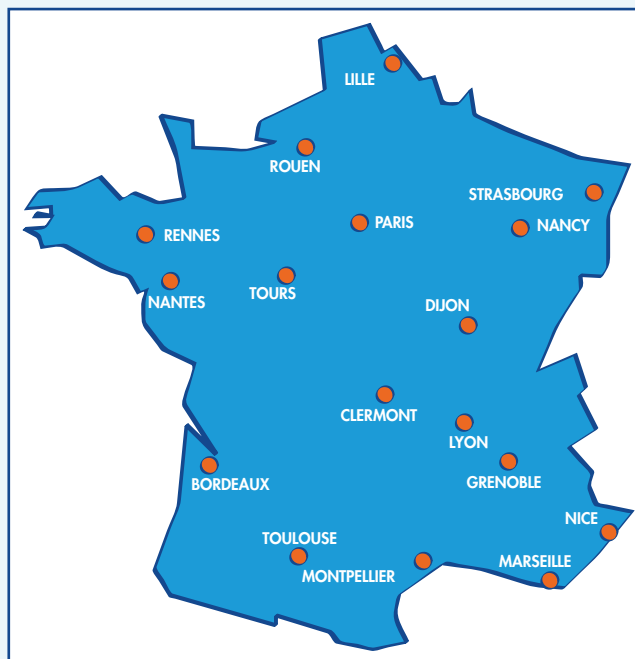
- Aldes, leader des conduits et accessoires circulaires en France vous propose une offre complète et unique pour réaliser :
 - des réseaux circulaires en acier galvanisé standard,
 - des réseaux circulaires étanches en acier galvanisé avec accessoires à joint,
 - des réseaux circulaires en aluminium,
 - des réseaux circulaires en acier inoxydable,
 - des réseaux circulaires calorifugés double peau,
 - des réseaux oblongs,
 - des raccords terminaux à l'aide de RT Flex, ou de conduits flexibles ou semi-rigides en aluminium, acier galvanisé ou acier inoxydable.
- L'offre est complétée par de nombreux ingrédients permettant de réaliser l'étanchéité, la fixation, le supportage et l'entretien des réseaux, ainsi que différentes sorties toitures.
- Aldes propose aussi pour des marchés spécifiques des réseaux autoportants (rock'air) ainsi que du 3CE pour l'évacuation collective des chaudières.

POURQUOI PREFERER UN RESEAU CIRCULAIRE?

- **Aéraulique** : le circulaire a l'avantage de générer moins de pertes de charges et moins de défauts d'étanchéité que le rectangulaire. Les calculs de perte de charge sont standards et s'effectuent, en collectif, conformément aux exigences du DTU 68.1.
- **Acoustique** : le circulaire présente moins de régénération (pas d'angles vifs) et de fuites que du rectangulaire. De plus, une large gamme de pièges à sons passifs ou actifs permet de traiter les bruits des ventilateurs.
- **Mécanique** : le circulaire possède des résistances à la pression et dépression plus importantes que le rectangulaire. Les tenues en pression de chaque matière (galva, alu...) sont données en début de chapitres.
- **Thermique** : la gamme calorifugée double peau Aldes présente l'avantage de garantir une isolation thermique quantifiable et durable dans le temps. De plus, dans le cas d'une isolation extérieure sur chantier, le cout matière et main d'oeuvre est inférieur à du rectangulaire.
- **Entretien** : un réseau circulaire est nettement plus simple à entretenir que du rectangulaire.
- **Coût fourni/posé** : outre un poste fourniture moins cher, le circulaire est aussi nettement moins cher à poser que du rectangulaire. Le ratio fourni/posé peut évoluer dans un rapport de 1 à 3 selon les dimensions.

FABRICATION ET STOCK

- L'ensemble des conduits et accessoires Aldes est fabriqué dans nos usines :
 - 2 sites principaux pour les fabrications spécifiques : Strasbourg et Lyon.
 - 7 plateformes régionales de fabrication et stockage : Bordeaux, Lyon, Marseille, Nantes, Strasbourg, Toulouse, Vitry.
 - 18 dépôts disposant des produits incontournables disponibles pour l'enlèvement au comptoir : les produits en stock national sont signalés par des codes en rouge.
- Notre fabrication de conduits et accessoires, certifiée ISO 9001-2000, représente :
 - plus de 10000 tonnes d'acier par an approvisionnées auprès de fournisseurs garantissant une qualité constante de l'acier,
 - plus de 4000 produits proposés, adaptés aux spécificités du tertiaire et à celles de l'habitat,
 - plus de 300 références de conduits et accessoires stockées en permanence et disponibles sur l'ensemble du territoire,
 - plus de 80000 ml de conduits acier galvanisé et 5000 ml de conduits aluminium stockés en permanence sur l'ensemble de nos sites.



DIAMETRES DISPONIBLES SELON LA GAMME

Type de réseau	Caractéristiques	Diamètre mini disponible (mm)	Diamètre maxi disponible (mm)
Acier galvanisé	circulaire standard	80	1250
	circulaire à joint	125	560
	oblong	360x80	1130x515
	calorifugé double peau	125 int / 160 ext	630 int / 710 ext
Aluminium	circulaire standard	100	630
Acier inoxydable	circulaire standard	100	800

Gamme conduits et accessoires Aldes

Caractéristiques techniques communes

NORMES ET REGLEMENTATIONS

- Les conduits et accessoires sont conformes à la norme dimensionnelle EN 15-06 qui fixe les tolérances des diamètres (cette norme remplace la NF P 50-401). Les tolérances fixées par cette norme sont présentées dans le tableau ci-dessous.
- Les épaisseurs d'acier utilisées pour la fabrication des conduits assurent le respect des exigences des normes EN 12237 et NF E51620.
- L'ensemble des matériaux (acier galvanisé, aluminium, acier inoxydable, laine de roche) utilisés est classé A1 (anciennement MO).
- Par la certification ISO 9001-2000, Aldes s'engage à ne s'approvisionner qu'en matières premières conformes aux normes de qualité : l'acier galvanisé utilisé par Aldes est conforme aux normes EN 10327 et EN 10142 qui garantissent la qualité et l'uniformité de la galvanisation à chaud, et donc une bonne tenue du réseau aux agressions dans le temps ; les aciers déclassés ou non conformes à la norme ne garantissent pas ces performances.

SECTIONS ET TOLERANCES

Diamètre nominal	Section passage d'air (m ²)	Tolérances conduits (mm)
80	0.005	0 / +0.5
100	0.008	0 / +0.5
125	0.012	0 / +0.5
150	0.018	0 / +0.6
160	0.020	0 / +0.6
200	0.031	0 / +0.7
250	0.049	0 / +0.8
315	0.078	0 / +0.9
355	0.099	0 / +1
400	0.126	0 / +1
450	0.159	0 / +1.1
500	0.196	0 / +1.1
560	0.246	0 / +1.2
630	0.312	0 / +1.2
710	0.396	0 / +1.6
800	0.503	0 / +1.6
900	0.636	0 / +2
1000	0.785	0 / +2
1120	0.985	0 / +2.5
1250	1.227	0 / +2.5

MISE EN OEUVRE : PRINCIPES GENERAUX

- Sur l'ensemble de la gamme :
 - les conduits sont femelles,
 - les accessoires sont mâles (sauf RF).

La mise en oeuvre se fait donc par simple emboîtement entre les conduits et les différents accessoires :

- Le tenue mécanique de l'ensemble se fera par des vis autoforeuses ou rivets : 4 à 6 dans le cas d'un réseau standard, 2 dans le cas d'un réseau à joint. Il faudra veiller à ne pas gêner ni le nettoyage, ni la maintenance et notamment éviter de placer des vis pointues à moins d'1 m des bouches ou trappes de visite afin d'éviter les risques de blessure. A noter que la pose de vis autoforeuses ne crée pas de débits de fuites supplémentaires.
- L'étanchéité sera soit assurée d'office par l'utilisation d'accessoires à joints, soit à assurer lors de la pose par l'addition de mastic ou bandes adhésives adaptées le long des jonctions.
- L'accessibilité au réseau sera assurée par des raccords de visite pré-montés ou des trappes de visite à installer sur site. Le nombre d'accès sera conforme à la norme EN 12097.

MISE EN OEUVRE

- **En habitat :**

Réseau vertical : la colonne, si possible de section constante sur toute la hauteur, sera montée de bas en haut, en utilisant des éléments d'étages (EE) de 2m47 et des CRE. Les avantages de ces 2 pièces sont multiples :

- L'ensemble correspond à une hauteur d'étage standard ; le CRE est coulissant en partie basse afin d'ajuster au mieux la hauteur du piquage.
- Le CRE, avec ses piquages pré-montés usine, garantit l'étanchéité, la qualité acoustique ainsi que des pertes de charge maîtrisées par rapport à une mise en oeuvre aléatoire avec piquages express (PEC).
- Dans le cas où, sur un même niveau, la colonne dessert plusieurs logements, on utilisera un CRE multilogement.

Les bouches d'extraction seront raccordées aux colonnes verticales par un conduit de liaison métallique d125 mm, MO (A1), flexible de type RT flex ou rigide si la longueur est supérieure à 1,5 m.

Les EE seront fixés à la dalle à l'aide de colliers ou de bande à trous. La liaison béton-EE sera assurée par un joint de traversée de dalle, permettant d'amortir les vibrations dans les structures et les émissions d'ondes sonores.

En pied de colonne, prévoir un tampon de ramonage amovible et accessible par une trappe de visite (500 x 500 mm mini).

Au sommet de chaque colonne, prévoir un dispositif assurant à la fois la visite du réseau et son insonorisation, type CP 2A.

Réseau horizontal : il collecte les différentes colonnes verticales par l'intermédiaire de Té dont la géométrie et le dimensionnement seront calés sur les exigences du DTU 68.1.

Chaque changement de direction comportera un moyen de ramonage, de même que tous les 7.5m sur les sections droites.

Le support des conduits sera assuré par des Pieds Supports Terrasse grande platine avec résiliant, et espacement tous les 2 mètres environ.

En comble, il sera utilisé du feillard perforé suspendu aux bois d'oeuvre. La distance de garde au feu de 7cm minimum sera maintenue.

- **En tertiaire :**

les mises en oeuvre sont très variées selon la destination.

La mise en oeuvre, réalisée par simple emboîtement, est nettement plus rapide que du rectangulaire ; d'autant plus que la manutention et l'installation du circulaire, à débit donc section de passage égal, pèse environ 30 % de moins que le rectangulaire.

Dans le cas de mise en oeuvre en ligne (plateaux de bureaux), on utilisera soit des Té, soit des piquages express (PEC) à condition de maîtriser leur mise en oeuvre :

- le diamètre à grignoter sera légèrement supérieur à celui du piquage et découpé de manière régulière,
- le PEC sera poppé en 4 ou 6 points selon le diamètre et masticé (sur la partie intérieure avant la pose) afin de garantir l'étanchéité de la liaison.

Dans le cas de réseau en insufflation, il conviendra de privilégier les accessoires à perte de charge limitée : réductions coniques (RCC, RCE), dérivations à 45° (TO, CXO, CS, POC, POP).

ENTRETIEN

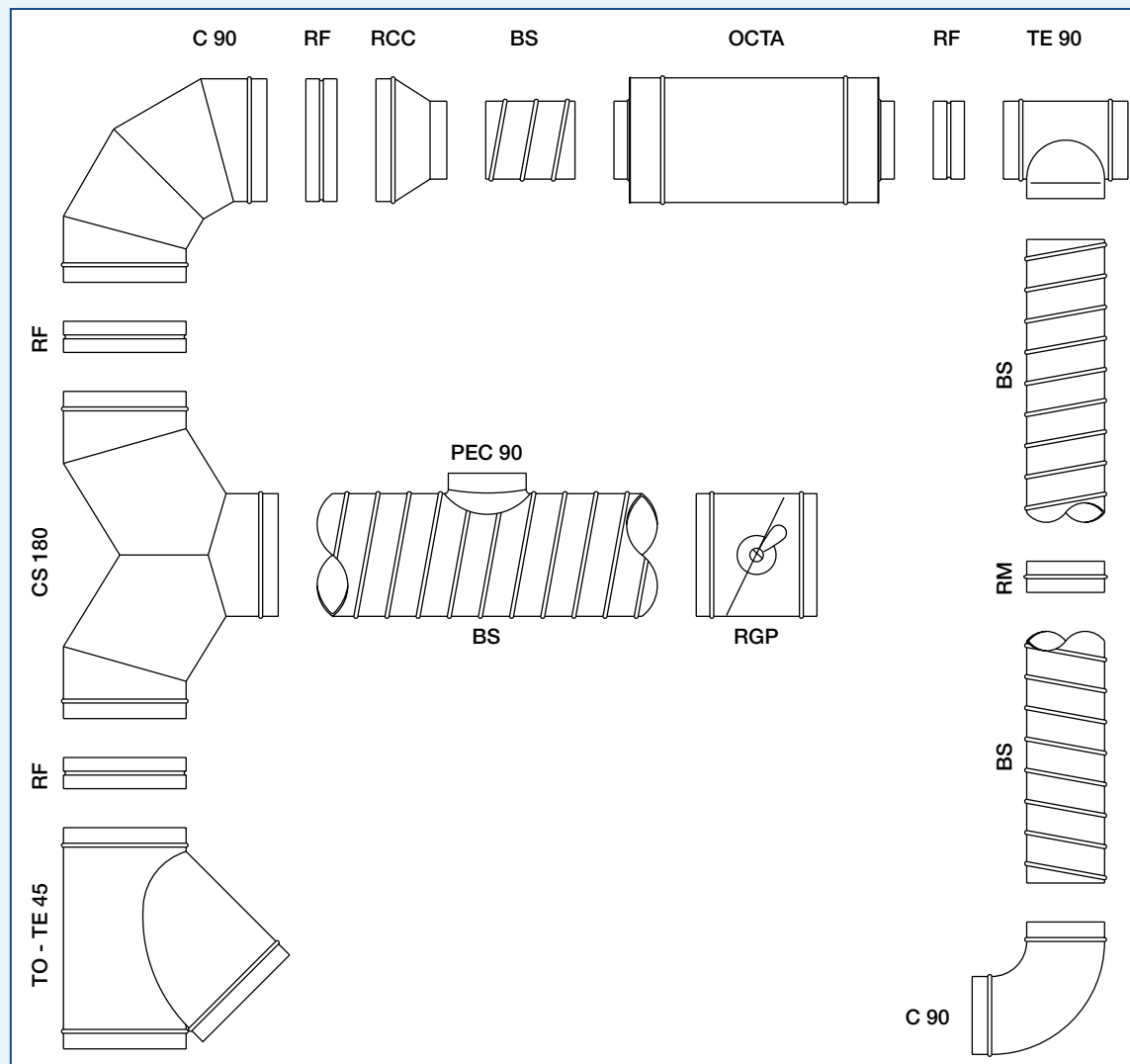
Il est nécessaire, dès la conception, et conformément aux exigences de la norme EN 12097 et des DTU 68.1 et 2, d'installer régulièrement des trappes de visites et bouchons en pied de colonne ou fin de branche (voir chapitre 'réglementations communes'). Il est conseillé de nettoyer d'abord les réseaux par du ramonage mécanique puis par du chimique dégraissant et anti-bactérien type Réseautnet.

Gamme conduits et accessoires Aldes

Désignations de la gamme

DÉSIGNATION

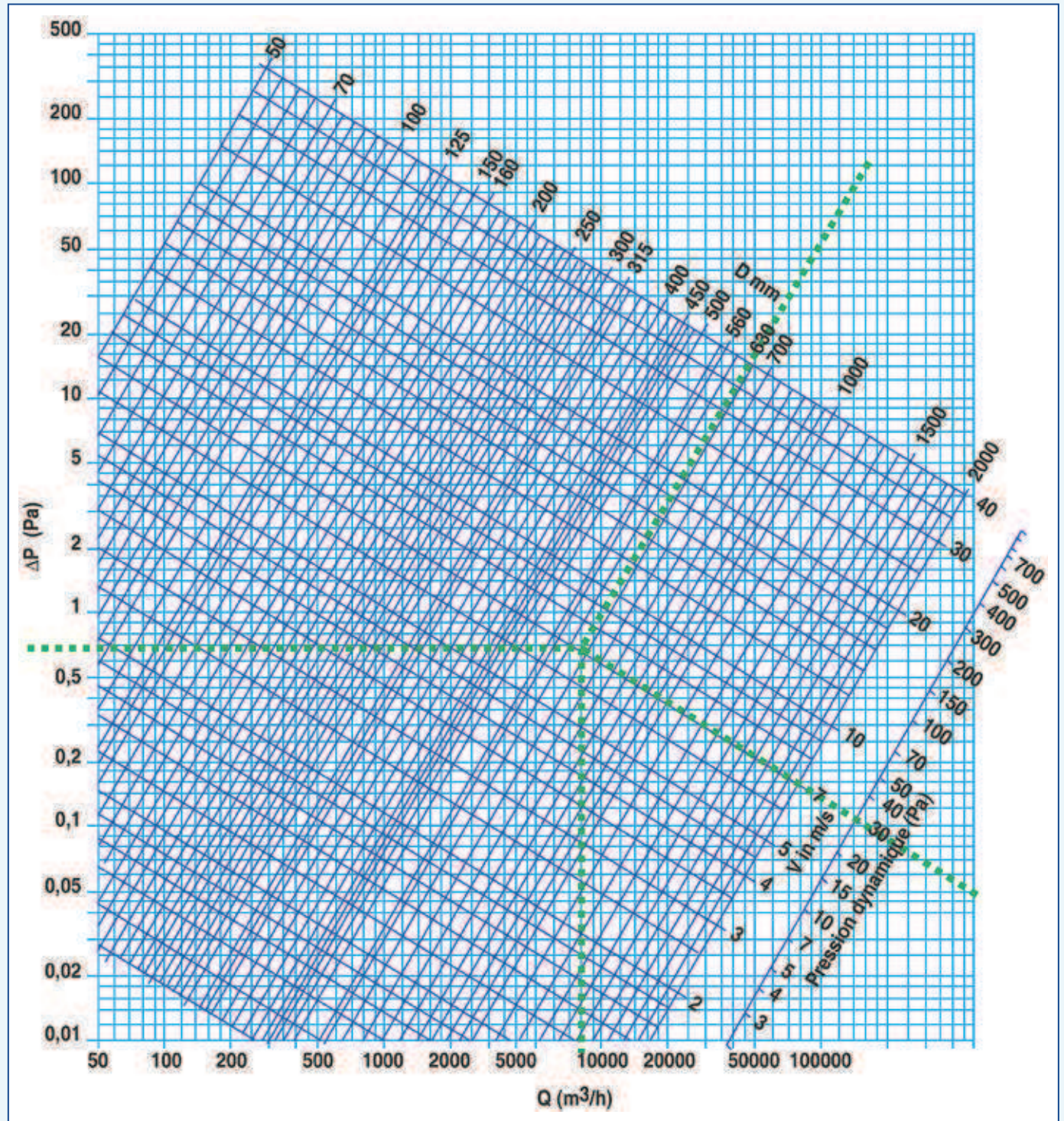
L'ensemble de ces désignations se retrouve pour chaque type de gamme. On précisera alors le type de matière désiré et le diamètre.
Ex : C90 galva d125mm, TE Alu 315/200...



Gamme conduits et accessoires Aldes

Abaques de pertes de charges de conduits circulaires

PERTE DE CHARGE DE CONDUITS CIRCULAIRES



Hypothèses :

T°=+15°C / Taux d'humidité = 50 % / Pression atmosphérique = 101 325 Pa

Exemple :

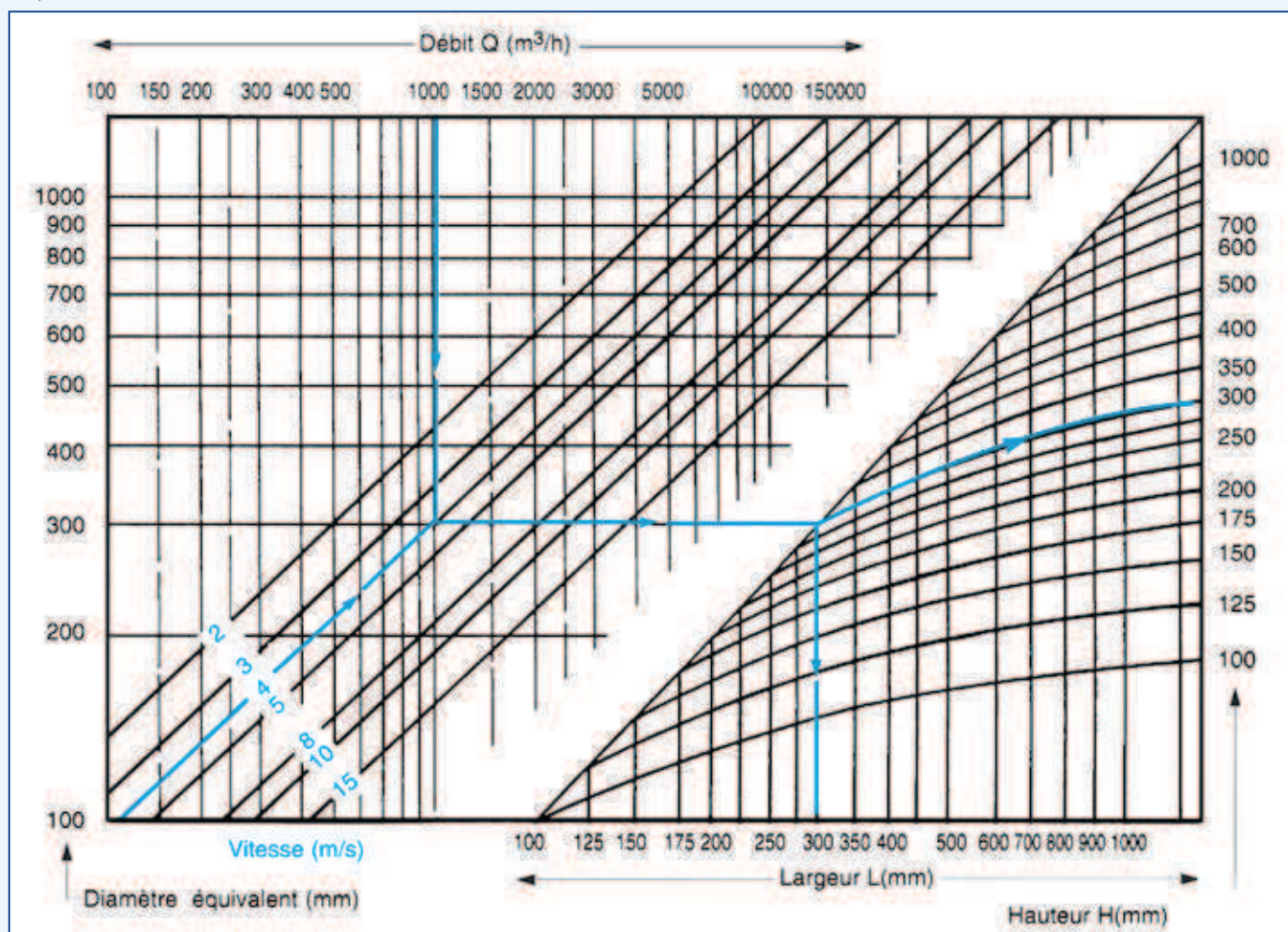
Pour un débit de 8000 m³/h dans du conduit Ø 630 mm, la vitesse est de 7 m/s pour une perte de charge linéaire d'environ 0,7 Pa/m.

Pour un débit de 6000 m³/h et une vitesse de 4 m/s, le diamètre à choisir est du 710 mm pour une perte de charge d'environ 0,25 Pa/m.

Gamme conduits et accessoires Aldes

Abaque équivalence rectangulaire / circulaire

EQUIVALENCE RECTANGULAIRE / CIRCULAIRE



Exemple 1 : pour véhiculer un débit $Q=1000 \text{ m}^3/\text{h}$ à 4 m/s , le choix peut se faire sur :

- un conduit circulaire théorique de $d300\text{mm}$ cad $d315 \text{ mm}$ en pratique,
- en rectangulaire, les différentes sections possibles sont : $300 \times 300 \text{ mm}$ / $350 \times 275 \text{ mm}$ / $400 \times 250 \text{ mm}$ / $500 \times 225 \text{ mm}$.

Exemple 2 : pour véhiculer un débit $Q=6000 \text{ m}^3/\text{h}$ à 4 m/s , le choix peut se faire sur :

- un conduit circulaire de $d710 \text{ mm}$,
- en rectangulaire, une section de : $800 \times 700 \text{ mm}$.

Sachant qu'au niveau des pertes de charges :

Un conduit $d710 \text{ mm}$, qui véhicule $6000 \text{ m}^3/\text{h}$ à 4 m/s , a des pertes de charges linéaires d'environ $0,25 \text{ Pa/m}$, tandis qu'un coude 90° secteur circulaire prendra environ 5 Pa .

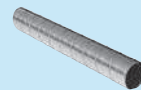
Un conduit rectangulaire $800 \times 700 \text{ mm}$, qui véhicule $6000 \text{ m}^3/\text{h}$ à 4 m/s , a des pertes de charges linéaires d'environ $0,4 \text{ Pa/m}$, tandis qu'un coude 90° rectangulaire prendra environ 11 Pa .

Sur cet exemple, pour un débit véhiculé à la même vitesse, et pour 20m de réseau avec 2 coudes, on aura :

- Perte de charge du réseau circulaire $d710 \text{ mm}$: 15 Pa .
- Perte de charge du réseau rectangulaire $800 \times 700 \text{ mm}$: 30 Pa .

Réseau en acier galvanisé

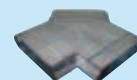
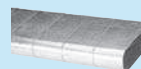
Conduits et accessoires circulaires standards - p 19



Accessoires circulaires à joint - p 53



Conduits et accessoires oblongs - p 63



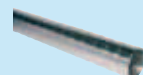
Réseau en acier galvanisé

Conduits circulaires standards

Caractéristiques techniques - p 20



Conduits circulaires - p 21



Accessoires circulaires standards

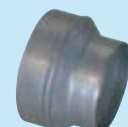
Connectique - p 22



Coudes - p 25



Réductions - p 27



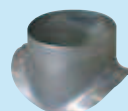
Caissons piquages et CRE - p 31



Dérivations - p 38



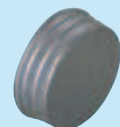
Piquages - p 45



Registres - p 50

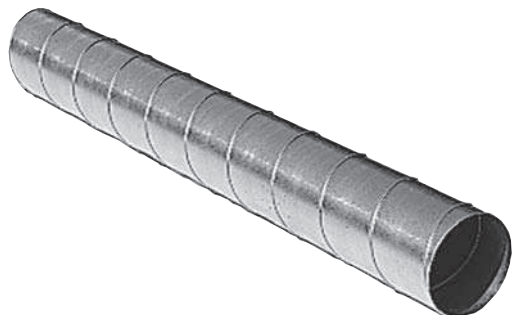


Bouchons et étanchéité - p 51



Généralités

Caractéristiques gamme standard en acier galvanisé



AVANTAGES

- Gamme de 80mm à 1250mm.
- Plus de 40 accessoires différents pour s'adapter à toutes les contraintes chantier.
- Plus de 300 références en stock.
- Qualité de galvanisation uniforme.
- Conduits non huileux.

DESCRIPTION

- Large gamme destinée à la réalisation complète et durable des installations de ventilations et de traitement d'air, en habitat comme en tertiaire.
- Gamme disponible des diamètres 80 à 1250 mm.
- De nombreux conduits et accessoires sont disponibles en stock (codes en rouge).
- Les conduits, agrapés en hélice, sont nervurés à partir du 630 mm pour augmenter leur rigidité.
- La galvanisation des conduits et accessoires Aldes a une tenue en température limite de 200°C en continu et de 250°C en pointe. Au delà de ces températures, l'adhésion du zinc est altérée ce qui diminue la résistance à la corrosion.
- L'étanchéité des conduits agrapés en spirale est très largement supérieure (> 100) aux exigences de la classe C. Aucun essai spécifique n'est nécessaire.

MISE EN OEUVRE

- Les conduits sont femelles.
- Les accessoires sont mâles (sauf RF).
- La mise en oeuvre se fait par simple emboîtement.
- La fixation est faite par des vis autoforeuses puis l'étanchéité est assurée soit intrinsèquement par l'utilisation d'accessoires à joint, soit par addition de mastic et/ou de la bande adhésive dans le cas d'accessoires standards.

NORMES ET REGLEMENTATIONS

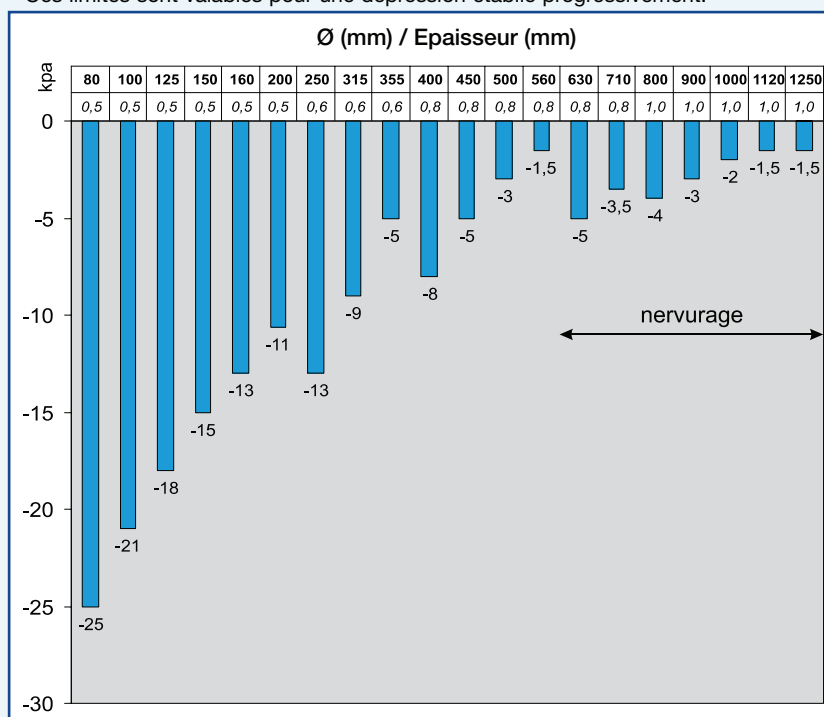
- Par sa nature, l'acier galvanisé (rigide comme flexible) est classé A1 (remplace l'ancien classement M0) selon l'arrêté du 21/11/2002.
- L'acier galvanisé utilisé est conforme aux normes EN10327 et EN 10142 qui garantissent la qualité et l'uniformité de l'acier et de la galvanisation à chaud.
- Les conduits et accessoires sont conformes à la norme EN 15-06 qui fixe les dimensions et tolérances.
- Les épaisseurs d'acier utilisées pour la fabrication des conduits assurent le respect des exigences des normes EN 12237 et NF E51620.

TENUES A LA CORROSION

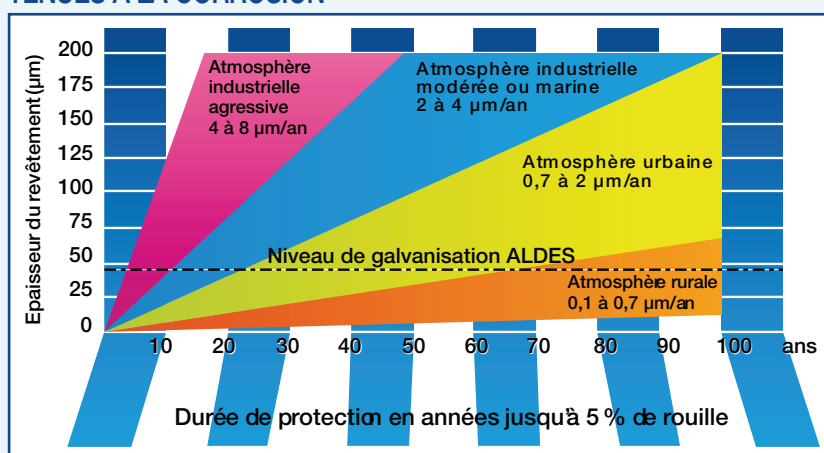
- La résistance à la corrosion de la galvanisation dépend de l'épaisseur et de la régularité du dépôt de zinc.
- Résistance atmosphérique : l'acier galvanisé résiste bien aux corrosions atmosphériques. Il est néanmoins sensible aux attaques acides dues à la présence de SO₂ (rejets automobiles et industriels). De fait, sa résistance sera moindre en milieu industriel et urbain. Sensible en milieu salin.
- Résistance chimique : de manière globale, l'acier galvanisé est stable pour des milieux à 5<pH<12,5.
- Résistance à la corrosion galvanique : éviter de mettre en contact avec des matériaux plus électropositifs que le zinc.

TENUES EN DEPRESSION

- Ces limites sont valables pour une dépression établie progressivement.

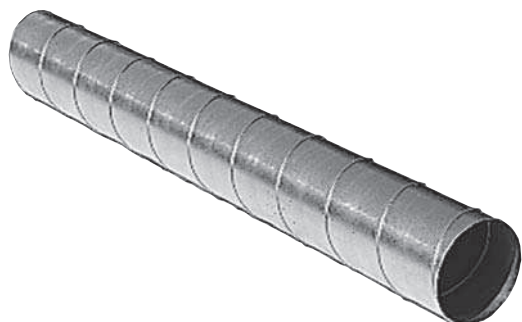


TENUES A LA CORROSION



Conduits circulaires acier galvanisé

Conduits circulaires



AVANTAGES

- Epaisseurs des tôles et qualité de galvanisation conformes aux normes de qualité.
- Conduits livrés non huileux.

DOMAINE D'APPLICATION

- Tous réseaux de distribution d'air.
- Les éléments d'étage (2,47 m), conçus pour les colonnes en habitat collectif, se couplent idéalement avec des CRE, et permettent de monter les niveaux plus rapidement.

MISE EN ŒUVRE

- Facilité de montage des accessoires par emboîtement : les conduits sont femelles, les accessoires sont mâles.
- Supportage par colliers, bande à trou, rails... (voir pages 199 à 205).

DESCRIPTION

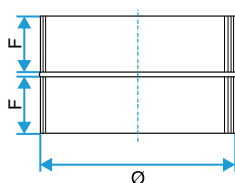
- Par sa nature, l'acier galvanisé (rigide comme flexible) est classé A1 (remplace l'ancien classement M0) selon l'arrêté du 21/11/2002.
- Conduit droit circulaire en tôle d'acier galvanisé agrappé en hélice suivant les normes EN 1506 et 12237.
- Conduit renforcé avec simple nervurage extérieur sur les diamètres ≥ 630 mm.
- Conduits livrés non huileux.
- Longueur maximum 6 m.
- Conduits au mètre : à commander par 10 minimum. Longueur mini = 1 m / maxi = 6 m ; pas de 20 mm.

GAMME

Ø	Poids au m (Kg)	Ep. (mm)	Barre Standard BS 3 m Code	Barre Standard BS 5 m Code	Element d'étage EE 2,47 m Code	Le m non standard Code
80	1,11	0,50	11091241	11091261		11091201
100	1,39	0,50	11091242	11091262		11091202
125	1,74	0,50	11091243	11091263	11091223	11091203
150	2,08	0,50	11091244	11091264		11091204
160	2,22	0,50	11091245	11091265	11091225	11091205
200	2,90	0,50	11091246	11091266	11091226	11091206
250	4,31	0,60	11091247	11091267	11091227	11091207
315	5,43	0,60	11091248	11091268	11091228	11091208
355	6,12	0,60	11091249	11091269	11091229	11091209
400	9,20	0,80	11091250	11091270	11091230	11091210
450	10,35	0,80	11091256	11091271	11091236	11091216
500	11,50	0,80	11091251	11091272	11091231	11091211
560	12,87	0,80	11091257	11091277	11091233	11091217
630	14,48	0,80	11091252	11091273	11091232	11091212
710	16,32	0,80	11091258	11091278		11091218
800	22,98	1,00	11091253	11091274		11091213
900	25,85	1,00	11091281	11091279		11091283
1000	28,73	1,00	11091254	11091275		11091214
1120	32,17	1,00	11091282	11091280		11091284
1250	35,5	1,00	11091255	11091276		11091285

Accessoires circulaires acier galvanisé

Raccord Mâle : RM



DOMAINE D'APPLICATION

- Permet le raccordement entre deux conduits.

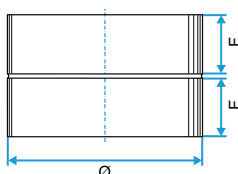
MISE EN OEUVRE

- Etanchéité à réaliser par l'ajout de mastic et/ou bandes à trous.
- Fixation avec le conduit à réaliser par vis autoforeuses (4 à 6 selon le diamètre).

GAMME

Ø A	F	Poids (Kg)	Code
80	36	0,10	11093041
100	36	0,12	11093042
125	37	0,15	11093043
150	36	0,18	11093044
160	37	0,19	11093045
200	37	0,24	11093046
250	37	0,30	11093047
315	37	0,38	11093048
355	36	0,42	11093049
400	76	1,26	11093050
450	76	1,30	11093051
500	76	1,60	11093052
560	76	1,80	11094130
630	76	1,99	11093053
710	76	2,30	11094131
800	96	3,95	11093054
900	96	4,50	11094132
1000	96	4,95	11093055
1120	96	5,50	11094133
1250	116	7,40	11094134

Raccord Femelle : RF



DOMAINE D'APPLICATION

- Permet le raccordement entre deux accessoires.

GAMME

Ø A	F	Poids (Kg)	Code
80	36	0,10	11093061
100	36	0,12	11093062
125	36	0,15	11093063
150	36	0,18	11093064
160	36	0,19	11093065
200	36	0,24	11093066
250	36	0,30	11093067
315	36	0,38	11093068
355	36	0,42	11093069
400	76	1,26	11093070
450	76	1,30	11093071
500	76	1,60	11093072
560	76	1,80	11094135
630	76	1,99	11093073
710	76	2,30	11094136
800	96	3,96	11093074
900	96	4,50	11094137
1000	96	4,95	11093075
1120	96	5,50	11094138
1250	116	7,40	11094139

Accessoires circulaires acier galvanisé

RM de visite "SMART access"



DOMAINE D'APPLICATION

- Permet le raccordement entre deux conduits tout en intégrant une trappe de visite.
- Simplifie le respect de la norme NF EN 12097 sur les nouveaux réseaux.

DESCRIPTION

- Raccord mâle à joints avec trappe de visite intégrée.
- Dimensions des trappes conformes à la NF EN 12097 : 185 x 85 mm pour Ø 125 et Ø 160; 300 x 100 mm pour Ø 200 à Ø 315.
- Étanchéité classe C.

GAMME

Ø	Poids (Kg)	Code
125	0,74	11093056
160	0,90	11093057
200	1,52	11093058
250	1,81	11093059
315	2,52	11093060

MS PRO : Manchette souple étanche M0



CONFORMITÉS

- Classée M0.
- Brevet Aldes déposé.
- Essai CETIAT n° 2914020.

AVANTAGES

- Nouvelle génération de manchettes ventilateur-réseau :
- Rapides à installer : raccords rigides intégrés.
 - Étanches : classe C, 2 fois moins de fuites que les manchettes souples actuelles.
 - Durables : manchette silicone, résistante en extérieur.

DOMAINE D'APPLICATION

- Désolidarisation entre les liaisons ventilateur-réseau ou réseau-réseau.
- Raccordement étanche classe C prolongeant la performance d'un réseau rigide à joint.
- Durabilité améliorée (manchette revêtue d'un traitement silicone).

DESCRIPTION

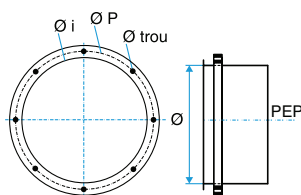
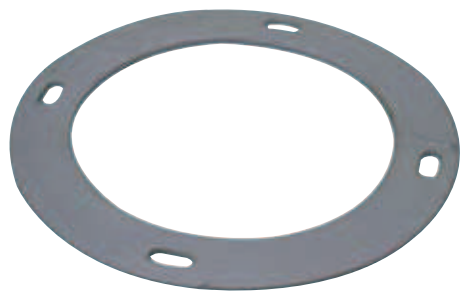
- Manchette souple intégrant un raccord femelle rigide à chaque extrémité et un joint d'étanchéité.
- Emboitements femelles étanches : emboitement direct sur le piquage du ventilateur, s'emboite sur un accessoire (coude ou RPC ou RF ou ...) côté réseau.
- Manchette revêtue silicone : meilleure tenue aux UV, au déchirement, meilleure étanchéité.
- Produit classé M0.
- Étanchéité classe C.
- Plage de fonctionnement : Pression : 0-2500 PA / T° continue : -30° à 250° C ; T° pointe = 400°C max.

GAMME

Ø	L (mm)	R (mm)	Code
125	220	30	11094690
160	240	40	11094691
200	240	40	11094692
250	240	40	11094693
315	290	45	11094694
355	300	50	11094695
400	300	50	11094696

Accessoires circulaires acier galvanisé

Raccord à Bride plate : RB



DOMAINE D'APPLICATION

- Raccord à bride rigide et démontable.

MISE EN ŒUVRE

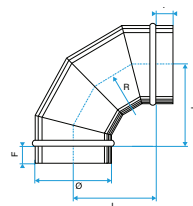
- Se monte avec un PEP (voir page 49) fixé en extrémité de chaque conduit.
- Diamètre des trous :
 - 8 trous Ø 8x16 jusqu'à la bride Ø 250 incluse.
 - 8 trous Ø 10x20 jusqu'à la bride Ø 450 incluse.
 - 12 trous Ø 12x24 jusqu'à la bride Ø 630 incluse.
 - 16 trous Ø 12x24 jusqu'à la bride Ø 1000 incluse.
 - 20 trous Ø 12x24 jusqu'à la bride Ø 1250 incluse.

GAMME

Ø B	Ø int (mm)	Ø (mm)	Poids (Kg)	Code
200	205	255	0,48	11094954
250	255	305	0,60	11094955
315	320	380	0,75	11094956
355	360	420	0,84	11094957
400	405	475	2,52	11094958
450	455	525	2,60	11094959
500	505	585	3,20	11094960
560	566	646	0,80	11094145
630	636	716	3,60	11094961
710	716	796	0,90	11094146
800	806	906	7,90	11094962
900	908	1008	1,00	11094147
1000	1008	1108	9,90	11094963
1120	1128	1228	1,20	11094148
1250	1258	1358	1,50	11094149

Accessoires circulaires acier galvanisé

Coude 90°



DOMAINE D'APPLICATION

- Permet le changement de direction d'un réseau à 90°.

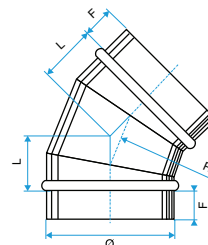
MISE EN ŒUVRE

- Facilité de montage des accessoires par emboîtement : les conduits sont femelles, les accessoires sont mâles.
- Coudes emboutis jusqu'au diamètre 250 mm.
- Coudes secteurs du diamètre 315 mm au diamètre 1250 mm.

GAMME

Ø	Type	F	L	R	Poids (Kg)	Code
80	Coude embouti	34	110	80	0,20	11093380
100	Coude embouti	40	110	100	0,34	11093381
125	Coude embouti	40	125	125	0,76	11093382
150	Coude embouti	34	150	150	0,76	11093304
160	Coude embouti	40	160	160	0,81	11093383
200	Coude embouti	40	200	200	1,20	11093384
250	Coude embouti	40	250	250	1,80	11093385
315	Coude secteur	40	325	315	2,75	11093308
355	Coude secteur	40	329	329	3,38	11093309
400	Coude secteur	80	428	428	6,35	11093310
450	Coude secteur	80	450	489	8,00	11093311
500	Coude secteur	80	504	500	9,55	11093312
560	Coude secteur	72	501	448	11,00	11094110
630	Coude secteur	72	512	504	12,10	11093313
710	Coude secteur	72	602	568	18,70	11094111
800	Coude secteur	92	696	640	24,36	11093314
900	Coude secteur	92	730	720	36,80	11094112
1000	Coude secteur	85	849	800	43,41	11093315
1120	Coude secteur	105	911	896	51,50	11094113
1250	Coude secteur	105	1004	1000	61,30	11094114

Coude 45°



DOMAINE D'APPLICATION

- Permet le changement de direction d'un réseau à 45°.

MISE EN ŒUVRE

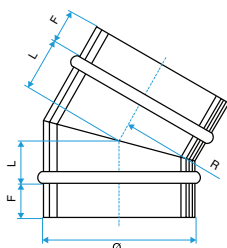
- Facilité de montage des accessoires par emboîtement : les conduits sont femelles, les accessoires sont mâles.
- Coudes emboutis jusqu'au diamètre 250 mm.
- Coudes secteurs du diamètre 315 mm au diamètre 1250 mm.

GAMME

Ø A	Type	F	R	L	Poids (Kg)	Code
80	Coude embouti	34	80	35	0,20	11093387
100	Coude embouti	34	110	45	0,57	11093388
125	Coude embouti	40	125	53	0,40	11093389
150	Coude embouti	34	150	60	0,47	11093344
160	Coude embouti	40	160	68	0,50	11093390
200	Coude embouti	40	200	85	0,71	11093391
250	Coude embouti	40	250	107	1,05	11093392
315	Coude secteur	40	315	150	1,55	11093348
355	Coude secteur	40	355	152	1,90	11093349
400	Coude secteur	80	400	163	3,80	11093350
450	Coude secteur	80	450	225	3,90	11093351
500	Coude secteur	80	500	242	5,55	11093352
560	Coude secteur	72	448	250	7,10	11094120
630	Coude secteur	72	504	250	7,00	11093353
710	Coude secteur	72	568	252	9,00	11094121
800	Coude secteur	92	640	267	14,10	11093354
900	Coude secteur	92	720	310	17,70	11094122
1000	Coude secteur	85	800	380	20,75	11093355
1120	Coude secteur	105	896	386	27,50	11094123
1250	Coude secteur	105	1000	418	32,20	11094124

Accessoires circulaires acier galvanisé

Coude 30°



DOMAINE D'APPLICATION

- Permet le changement de direction d'un réseau à 30°.

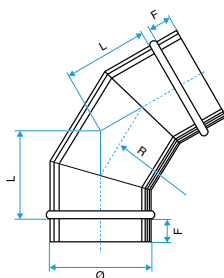
MISE EN ŒUVRE

- Facilité de montage des accessoires par emboîtement : les conduits sont femelles, les accessoires sont mâles.

GAMME

Ø A	Type	F	R	L	Poids (Kg)	Code
125	Coude secteur	40	130	40	0,32	11093363
150	Coude secteur	40	130	40	0,38	11093364
160	Coude secteur	40	130	40	0,40	11093365
200	Coude secteur	40	280	60	0,56	11093366
250	Coude secteur	40	280	80	0,80	11093367
315	Coude secteur	40	315	93	1,16	11093368
355	Coude secteur	40	355	88	1,41	11093369
400	Coude secteur	80	400	125	3,00	11093370
450	Coude secteur	80	450	160	3,50	11093371
500	Coude secteur	80	500	138	4,25	11093372
560	Coude secteur	72	448	173	5,50	11094125
630	Coude secteur	72	504	143	5,40	11093373
710	Coude secteur	72	568	186	7,40	11094126
800	Coude secteur	92	640	227	10,75	11093374
900	Coude secteur	92	720	203	13,80	11094127
1000	Coude secteur	85	800	263	15,60	11093375
1120	Coude secteur	105	896	255	20,00	11094128
1250	Coude secteur	105	1000	272	30,70	11094129

Coude 60°



DOMAINE D'APPLICATION

- Permet le changement de direction d'un réseau à 60°.

MISE EN ŒUVRE

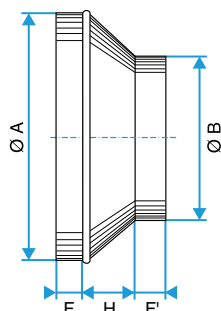
- Facilité de montage des accessoires par emboîtement : les conduits sont femelles, les accessoires sont mâles.

GAMME

Ø A	Type	F	R	L	Poids (Kg)	Code
125	Coude secteur	40	130	40	0,47	11093323
150	Coude secteur	40	130	40	0,56	11093324
160	Coude secteur	40	130	40	0,60	11093325
200	Coude secteur	40	200	60	0,88	11093326
250	Coude secteur	40	280	80	1,30	11093327
315	Coude secteur	40	315	191	1,95	11093328
355	Coude secteur	40	355	205	2,40	11093329
400	Coude secteur	80	400	249	4,65	11093330
450	Coude secteur	80	450	299	2,80	11093331
500	Coude secteur	80	500	292	6,90	11093332
560	Coude secteur	72	448	375	11,00	11094115
630	Coude secteur	72	504	371	8,72	11093333
710	Coude secteur	72	568	444	18,80	11094116
800	Coude secteur	92	640	516	17,60	11093334
900	Coude secteur	92	720	533	27,60	11094117
1000	Coude secteur	85	800	679	26,17	11093335
1120	Coude secteur	105	896	662	34,40	11094118
1250	Coude secteur	105	1000	876	38,30	11094119

Accessoires circulaires acier galvanisé

Réduction Conique Concentrique : RCC



DOMAINE D'APPLICATION

- Permet le raccordement de deux conduits de diamètres différents.

MISE EN ŒUVRE

- Facilité de montage des accessoires par emboîtement : les conduits sont femelles, les accessoires sont mâles.

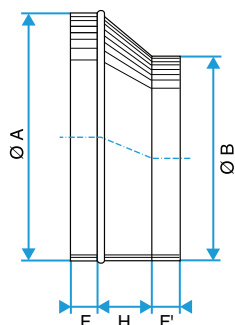
GAMME

Ø A	Ø B	F	H	F'	Poids (Kg)	Code
100	80	60	17	56	0,15	11093500
125	100	68	18	45	0,20	11093501
	80	38	30	39	0,22	11093502
150	125	36	27	42	0,27	11093542
	80	65	61	65	0,33	11093543
160	150	40	20	40	0,37	11093545
	125	38	28	37	0,29	11093503
	100	38	40	36	0,30	11093504
200	80	65	69	65	0,36	11093505
	160	38	35	39	0,39	11093506
	125	38	55	34	0,42	11093507
250	100	60	80	55	0,45	11093508
	200	38	40	40	0,51	11093509
	160	38	60	38	0,57	11093510
315	125	39	89	37	0,65	11093511
	250	40	67	40	0,85	11093512
	200	39	100	43	1,18	11093513
355	160	65	210	65	1,40	11093514
	315	39	45	38	0,99	11093516
	250	39	45	40	1,06	11093517
400	200	65	155	65	1,17	11093518
	355	39	50	39	1,17	11093521
	315	39	93	45	1,53	11093522
	250	65	150	65	1,50	11093523
450	200	65	181	65	1,70	11093524
	400	65	63	65	1,60	11093548
	355	65	102	65	1,85	11094670
	315	65	137	65	2,00	11094671
500	250	65	181	65	2,23	11094672
	450	65	63	65	1,80	11093547
	400	65	107	65	2,12	11093527
	355	65	146	65	2,38	11093528
500	315	65	176	65	2,53	11093529
	250	65	231	65	2,80	11093530

Ø A	Ø B	F	H	F'	Poids (Kg)	Code
560	500	65	72	65	2,10	11094063
	450	65	115	65	2,47	11094064
	400	65	159	65	2,80	11094065
	355	65	198	65	3,25	11094066
	315	65	233	65	3,47	11094067
630	560	65	80	65	2,46	11094669
	500	65	133	65	2,98	11093534
	450	65	176	65	3,35	11093546
	400	65	220	65	3,68	11093535
	355	65	259	65	4,20	11093536
710	315	65	294	65	4,40	11093537
	630	65	89	65	2,90	11094068
	560	65	150	65	3,58	11094069
	500	65	202	65	4,09	11094070
	450	65	246	65	4,47	11094071
800	400	65	289	65	4,79	11094072
	710	80	98	65	3,75	11094073
	630	80	167	65	4,65	11093940
	560	80	288	65	5,35	11094074
	500	80	280	65	5,90	11093941
900	450	80	377	65	11,00	11093943
	400	80	366	65	6,60	11093942
	800	80	107	80	5,20	11094075
	710	80	185	65	6,20	11094076
	630	65	176	65	7,30	11094077
1000	560	80	366	65	14,10	11093944
	500	80	430	65	14,10	11093945
	900	65	231	65	8,71	11094078
	800	65	72	65	5,83	11093949
	710	65	115	65	8,50	11094079
1120	630	65	159	65	9,50	11093950
	560	80	473	65	16,90	11093952
	500	65	198	65	10,95	11093951
	1000	65	233	65	9,84	11094080
	900	65	80	65	6,86	11094081
1250	800	65	133	65	8,23	11094082
	1120	65	176	65	9,46	11094083
	1000	100	237	80	12,68	11094084
	900	100	323	80	14,80	11094085

Accessoires circulaires acier galvanisé

Réduction Conique Excentrée : RCE



DOMAINE D'APPLICATION

- Permet le raccordement de deux conduits de diamètres différents.
- La réduction excentrée permet de maintenir une hauteur de réseau constante.

MISE EN ŒUVRE

- Facilité de montage des accessoires par emboîtement : les conduits sont femelles, les accessoires sont mâles.

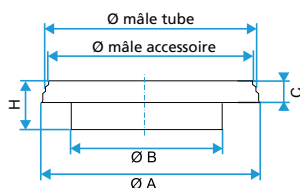
GAMME

Ø A	Ø B	F	H	F'	Poids (Kg)	Code
100	80	65	33	65	0,16	11093550
125	100	65	49	65	0,18	11093551
	80	65	84	65	0,21	11093552
150	125	65	50	65	0,30	11093592
	80	65	130	65	0,37	11093593
160	125	65	70	65	0,36	11093553
	100	65	132	65	0,35	11093554
	80	65	147	65	0,22	11093555
200	160	65	84	65	0,50	11093556
	125	65	142	65	0,37	11093557
	100	65	187	65	0,35	11093558
250	200	65	99	65	0,47	11093559
	160	65	166	65	0,52	11093560
	125	65	232	65	0,45	11093561
315	250	65	125	65	0,68	11093562
	200	65	210	65	0,80	11093563
	160	65	276	65	1,50	11093564
355	315	65	78	65	1,30	11093566
	250	65	192	65	1,50	11093567
	200	65	280	65	1,90	11093568
400	355	65	84	65	1,70	11093571
	315	65	157	65	2,35	11093572
	250	65	269	65	2,00	11093573
	200	65	354	65	2,50	11093574
450	400	65	93	65	3,00	11093596
	355	65	172	65	2,50	11093597
	315	65	242	65	2,35	11093598
	250	65	359	65	2,35	11093833
500	450	65	87	65	3,38	11093576
	400	65	181	65	3,00	11093577
	355	65	256	65	3,00	11093578
	315	65	323	65	3,20	11093579
	250	65	439	65	3,20	11093580

Ø A	Ø B	F	H	F'	Poids (Kg)	Code
560	500	65	118	65	8,60	11094086
	450	65	178	65	8,60	11094087
	400	65	266	65	8,60	11094088
	355	65	343	65	8,60	11094089
	315	65	413	65	8,60	11094090
630	560	65	122	65	5,38	11093582
	500	65	233	65	4,80	11093584
	450	65	312	65	5,34	11093583
	400	65	407	65	4,80	11093585
	355	65	480	65	4,80	11093586
710	315	65	551	65	4,80	11093587
	630	65	126	65	12,80	11094091
	560	65	266	65	12,80	11094092
	500	65	357	65	12,80	11094093
	450	65	457	65	12,80	11094094
800	400	65	523	65	12,80	11094095
	710	80	162	65	15,40	11094096
	630	80	304	65	15,40	11093960
	560	80	441	65	15,40	11094097
	500	80	528	65	15,40	11093961
900	450	80	632	65	15,40	11093963
	400	80	703	65	15,40	11093962
	800	80	179	65	18,40	11094098
	710	80	345	65	18,40	11094099
	630	80	474	65	18,40	11094101
1000	560	80	616	65	18,40	11093964
	500	80	725	65	18,40	11093965
	900	80	172	80	21,30	11094102
	800	80	372	80	21,30	11093969
	710	80	552	65	21,30	11094103
1120	630	80	692	65	21,30	11093970
	560	80	798	65	21,30	11093972
	500	80	592	65	21,30	11093971
	1000	100	202	100	18,30	11094104
	900	100	382	80	18,30	11094105
1250	800	100	539	80	18,30	11094106
	1120	100	231	100	27,90	11094107
	1000	100	434	80	27,90	11094108
	900	100	613	80	27,90	11094109

Accessoires circulaires acier galvanisé

Réduction Plate Concentrique : RPC



DOMAINE D'APPLICATION

- Permet le raccordement de deux conduits de diamètres différents sur un minimum de longueur.
- Réduction à éviter en insufflation par rapport aux pertes de charges générées : utiliser une RCC.

MISE EN ŒUVRE

- Facilité de montage des accessoires par emboîtement : les conduits sont femelles, les accessoires sont mâles.

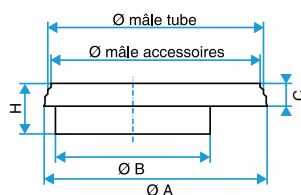
GAMME

Ø A	Ø B	C	H	Poids (Kg)	Code
125	80	40	45	0,27	11093452
150	125	40	61	0,19	11093492
	80	40	45	0,31	11093494
160	125	30	50	0,20	11093453
	100	40	45	0,29	11093454
	80	40	45	0,25	11093455
200	160	27	55	0,27	11093456
	125	40	61	0,48	11093457
	100	40	45	0,36	11093458
250	200	34	45	0,34	11093459
	160	44	61	0,62	11093460
	125	44	61	0,65	11093461
315	250	44	61	0,93	11093462
	200	44	61	0,88	11093463
	160	44	61	0,87	11093464
	125	44	61	0,80	11093465
	315	45	61	0,95	11093466
355	250	45	61	0,99	11093467
	200	45	61	0,98	11093468
	160	45	61	1,15	11093469
	125	45	61	0,93	11093470
400	355	54	70	1,63	11093471
	315	54	61	1,56	11093472
	250	54	61	1,30	11093473
	200	54	61	1,30	11093474
	160	54	61	1,38	11093475
	125	54	61	1,25	11093476

Ø A	Ø B	C	H	Poids (Kg)	Code
450	400	55	70	1,67	11093496
	355	55	70	1,63	11093497
	315	55	61	1,56	11093498
	250	55	61	1,60	11094675
	200	55	61	2,50	11093827
	160	55	61	2,45	11093828
	125	55	61	2,40	11093829
500	450	55	70	1,59	11093493
	400	55	70	1,54	11093477
	355	55	70	1,49	11093478
	315	55	61	1,44	11093479
	250	55	61	1,38	11093480
	200	55	61	1,29	11093481
	160	55	61	1,28	11093482
	125	55	61	1,24	11093483
560	500	65	65	3,40	11093930
	450	65	68	3,20	11093931
	400	65	68	3,10	11093932
	355	65	68	2,90	11093933
	315	65	68	2,80	11093934
	250	65	55	2,80	11093935
	200	65	57	2,60	11093936
	160	65	50	2,60	11093937
	125	65	45	2,60	11093938
	630	500	54	70	1,93
450		54	70	1,88	11093495
400		54	70	1,82	11093485
355		54	70	1,80	11093486
315		54	61	1,80	11093487
250		54	61	1,66	11093488
200		54	61	1,58	11093489
160		54	61	1,57	11093490
125		54	61	1,53	11093491

Accessoires circulaires acier galvanisé

Réduction Plate Excentrée : RPE



DOMAINE D'APPLICATION

- Permet le raccordement de deux conduits de diamètres différents sur un minimum de longueur.
- La réduction excentrée permet de maintenir une hauteur de réseau constante.
- Réduction à éviter en insufflation par rapport aux pertes de charges générées : utiliser une RCE.

MISE EN ŒUVRE

- Facilité de montage des accessoires par emboîtement : les conduits sont femelles, les accessoires sont mâles.

GAMME

Ø A	Ø B	C	H	Poids (Kg)	Code
160	125	40	61	0,40	11093653
	100	40	45	0,40	11093654
	80	40	45	0,38	11093655
200	160	40	61	0,54	11093656
	125	40	61	0,48	11093657
	100	40	45	0,36	11093658
250	200	44	61	0,60	11093659
	160	44	61	0,62	11093660
	100	44	61	0,65	11093661
315	250	44	61	0,93	11093662
	200	44	61	0,88	11093663
	160	44	61	0,87	11093664
	125	44	61	0,80	11093665
355	315	45	61	0,95	11093666
	250	45	61	0,99	11093667
	200	45	61	0,98	11093668
	160	45	61	1,15	11093669
400	125	45	61	0,93	11093670
	355	54	70	1,63	11093671
	315	54	61	1,56	11093672
	250	54	61	1,30	11093673
	200	54	61	1,30	11093674
	160	54	61	1,38	11093675
	125	54	61	1,25	11093676

Ø A	Ø B	C	H	Poids (Kg)	Code
450	400	55	70	1,67	11093696
	355	55	70	1,63	11093697
	315	55	61	1,56	11093698
	250	55	61	1,60	11094674
	200	55	61	2,45	11093830
	160	55	61	2,40	11093831
	125	55	61	2,40	11093832
500	450	55	70	1,88	11093693
	400	55	70	1,67	11093677
	355	55	70	1,68	11093678
	315	55	61	2,16	11093679
	250	55	61	1,87	11093680
	200	55	61	2,00	11093681
	160	55	61	2,00	11093682
560	125	55	61	2,00	11093683
	500	60	65	3,30	11093983
	450	60	68	3,10	11093984
	400	60	68	2,95	11093985
	355	60	68	2,10	11093986
	315	60	68	2	11093987
	250	60	72	1,95	11093988
630	200	60	57	1,90	11093989
	160	60	50	1,85	11093990
	125	60	49	1,80	11093991
	500	70	70	2,00	11093684
	450	70	70	2,57	11093692
	400	70	70	2,28	11093685
	355	70	70	2,30	11093686
315	70	70	2,35	11093687	

Accessoires circulaires acier galvanisé

Caisson Piquage : CP et CP2A



AVANTAGES

- CP 2A exclusif breveté Aldes :
- 35% de pertes de charges en moins par rapport à un CP standard.
 - Atténuation acoustique améliorée : -7dB (A) sur le bruit rayonné du ventilateur, -3dB (A) de mieux qu'un CP standard.
 - Réduction de la consommation du ventilateur.
 - Accessibilité à la colonne préservée.

DOMAINE D'APPLICATION

- Caisson piquage (ou Té-souche) spécifique aux colonnes débouchant en combles ou en terrasses pour lesquelles le relevé d'étanchéité est réalisé avant la pose du caisson-piquage (>95 % des cas).
- Matériel conforme aux exigences du DTU 68-2 "Exécution des installations de VMC" (NF-P 50.411).
- Version CP2A (Aéroulque/Acoustique) : 35 % de pertes de charges en moins (soit -7Pa à 4m/s) et atténuation du bruit du ventilateur (-7dB (A) environ).
- Les caractéristiques aéroulques du CP2A diminuent la depression nécessaire au ventilateur et donc peuvent permettre de choisir un ventilateur moins puissant, donc moins bruyant et moins consommateur d'énergie.

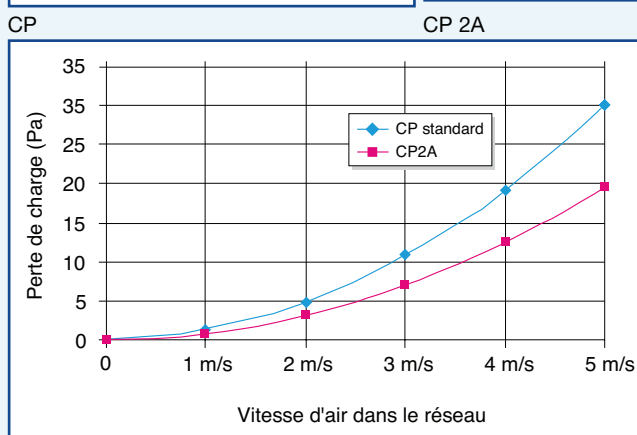
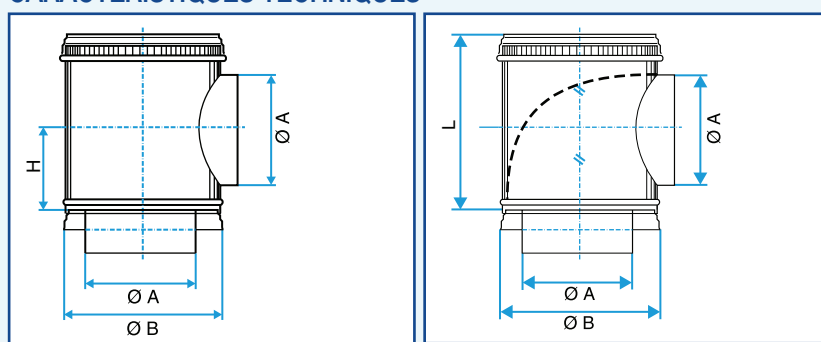
DESCRIPTION

- Encombrement réduit pour une installation facilitée.
- Jonc d'arrêt sur le corps pour maintenir le bouchon en position stable : limite les risques de fuites.
- Version 2A :
 - Acoustique : mousse acoustique M1 à haute atténuation.
 - Aéroulque : déflecteur en tôle démontable sans aucun outil.
- L = 300mm pour Ø B = 200mm,
L = 415 mm pour Ø B de 250 à 450 mm,
L = 665 mm pour Ø B de 500 à 630 mm.

TEXTE DE PRESCRIPTION HABITAT

- La jonction réseau collecteur vertical-réseau horizontal est réalisée par Té-souche de type CP ou CP2A assurant, conformément aux exigences des DTU 68.1 et 68.2, l'accessibilité à la colonne verticale et au réseau horizontal.
- Dans l'objectif de diminuer les pertes de charges du réseau, et d'avoir une atténuation complémentaire du bruit du ventilateur, l'étude sera prioritairement réalisée avec des CP2A (Caisson-Piquage Acoustique-Aéroulque).
- Uniquement si le relevé d'étanchéité est réalisé après la pose du Té-souche, on utilisera un CPT ou CPT2A.

CARACTERISTIQUES TECHNIQUES



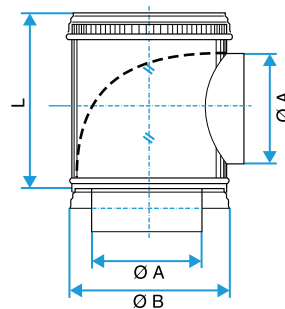
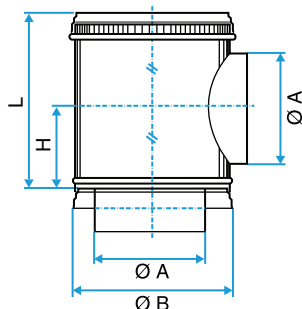
- L'atténuation acoustique du CP2A est due à 2 phénomènes :
 - la détente acoustique due à la forme même du CP; cette détente va atténuer essentiellement sur des fréquences < 500 Hz,
 - la mousse acoustique haute densité du CP2A; cette mousse va atténuer essentiellement sur des fréquences > 500 Hz.
- De fait sur les basses fréquences, le CP2A est complémentaire du PAS passif.

GAMME

Ø A	Ø B	H	Acoustique / Aéroulque		Standard	
			Poids (Kg)	Code	Poids (Kg)	Code
125	200	142	1,80	11093922	1,48	11093609
160	250	200	2,34	11093923	2,11	11093601
200	315	200	3,70	11093924	2,95	11093602
250	355	200	4,60	11093925	4,00	11093603
315	400	200	7,80	11093926	6,80	11093604
355	500	324	8,60	11093927	7,60	11093605
400	560	324	12,10	11093928	10,00	11093628
450	630	324	16,00	11093929	15,00	11093608
500	630	324	18,00	11093947	13,10	11093607

Accessoires circulaires acier galvanisé

Caisson Piquage pour relevé d'étanchéité : CPT et CPT 2A



DOMAINE D'APPLICATION

- Caisson piquage spécifique aux colonnes débouchant en terrasse et pour lesquelles le relevé d'étanchéité est réalisé après la pose du CPT.
- Matériel conforme aux exigences du DTU 68-2 "Exécution des installations de VMC" (NF-P 50.411) et facilitant le relevé d'étanchéité sur terrasse.
- Version CPT 2A : 35% de pertes de charges en moins et atténuation du bruit du ventilateur (-7dB (A) environ).
- A partir du Ø 355, prendre un CP ($\text{Ø B} - \text{Ø A} \leq 100 \text{ mm}$ à partir du 355).

DESCRIPTION

- $\text{Ø B} - \text{Ø A} \leq 100 \text{ mm}$ permettant la réalisation du relevé d'étanchéité en terrasse.
- Version 2A :
 - Acoustique : mousse acoustique M1 à haute atténuation.
 - Aéraulique : déflecteur en tôle qui s'enlève et se remet sans aucun outil.
- Jonc d'arrêt sur le corps pour maintenir le bouchon en position stable : limite les risques de fuites.
- L = 300mm pour Ø B = 200mm.
L = 415 mm pour Ø B de 250 à 450 mm.
- Mise en oeuvre avec un fourreau terrasse : voir page 52.

GAMME

Ø A	Ø B	H	Acoustique-Aéraulique		Standard	
			Poids (Kg)	Code	Poids (Kg)	Code
125	250	142	2,34	11094860	2,15	11094871
160	315	200	3,70	11094861	3,70	11094872
200	355	200	4,60	11094862	4,60	11094873
250	400	200	6,80	11094863	6,80	11094874
315	450	200	8,50	11094864	8,00	11094875

Accessoires circulaires acier galvanisé

Défecteur 2A pour CP/CPC et CPT



AVANTAGES

Ideal pour améliorer le fonctionnement d'une installation existante :

- Diminution sensible du bruit rayonné par le ventilateur.
- Augmentation de la pression disponible aux bouches.
- Diminution de la consommation du ventilateur.

DOMAINE D'APPLICATION

- Défecteur s'insérant dans les CPC et CPT existants afin d'améliorer les performances de l'installation existante.
- Réduit de 35% les pertes de charges du CPC ou CPT.
- Réduit les bruits du ventilateur (-3dB (A) supplémentaires par rapport au té-souche installé).

MISE EN OEUVRE

- Mise en oeuvre sans outil dans des caissons-piquages existants.
- **Pour mettre un défecteur sur un CP existant :**
 - repérer le type de CP installé : diamètre de colonne, diamètre extérieur (souvent inscrit sur le bouchon),
 - utiliser le défecteur adapté au CP installé,
 - enlever le bouchon,
 - positionner la partie basse du défecteur sur le fond du caisson-piquage (partie galva au contact du flux d'air),
 - plier le défecteur pour amener la partie haute s'emboîter dans le piquage,
 - remettre le bouchon en veillant à préserver l'étanchéité de l'ensemble.
- **Pour enlever un défecteur afin d'accéder à l'entretien de la colonne :**
 - enlever le bouchon,
 - prendre la partie supérieure du défecteur, appuyer, puis retirer le défecteur du piquage,
 - enlever le défecteur et procéder aux opérations d'entretien,
 - remettre le défecteur en positionnant la partie basse du défecteur sur le fond du caisson-piquage (partie galva au contact du flux d'air),
 - plier le défecteur pour amener la partie haute s'emboîter dans le piquage,
 - remettre le bouchon en veillant à préserver l'étanchéité de l'ensemble.

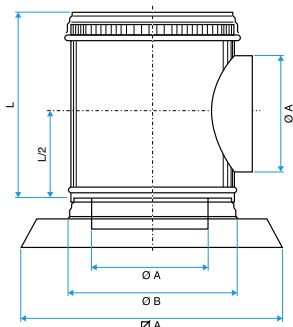


GAMME

Type et débit (m3/h)	Dimensions	Code
CP & CPC	125/200	11093878
CP & CPC	160/250	11093879
CP & CPC	200/315	11093880
CP & CPC	250/355	11093881
CP & CPC	315/400	11093882
CP/CPC & CPT	355/500	11093883
CP/CPC & CPT	400/560	11093884
CP/CPC & CPT	450/630	11093885
CP/CPC & CPT	500/630	11093886
CPT	125/250	11093888
CPT	160/315	11093889
CPT	200/355	11093890
CPT	250/400	11093891
CPT	315/450	11093892

Accessoires circulaires acier galvanisé

Caisson Piquage avec jupe : Special rénovation



DOMAINE D'APPLICATION

- Caisson piquage adapté aux rénovations sur conduits de ventilation naturelle.
- Jupe spécifique pour le remplacement des anciennes tourelles VT avec un cadre de scellement de 535x535 ou 750x750.
- Matériel conforme aux exigences du DTU 68-2 "Execution des installations de VMC" (NF-P 50.411).

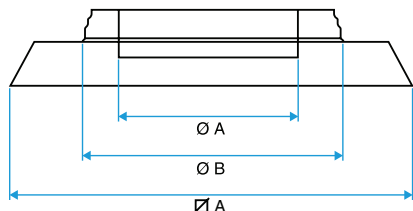
DESCRIPTION

- L = 300 mm pour Ø B = 200 mm,
L = 415 mm pour Ø B de 250 à 450 mm,
L = 665 mm pour Ø B de 500 à 630 mm.
- Mise en oeuvre directement sur la sortie du conduit naturel et / ou en lieu et place d'un tourelle VT.

GAMME

Ø A	Ø B	535x535		750x750	
		Poids (Kg)	Code	Poids (Kg)	Code
125	200	5,25	11094401	8,15	11094421
160	250	5,75	11094402	8,65	11094422
200	315	7,05	11094403	9,95	11094423
250	355	7,90	11094404	10,80	11094424
315	400	10,95	11094405	13,85	11094425
355	500	11,65	11094406	14,55	11094426
400	500	13,75	11094407	16,65	11094427

Jupe + RPC : Spécial rénovation



DOMAINE D'APPLICATION

- Pièce d'adaptation pour les rénovations sur conduits de ventilation naturelle.
- Jupe spécifique pour le remplacement des anciennes tourelles VT avec un cadre de scellement de 535x535.

DESCRIPTION

- Mise en oeuvre directement sur la sortie du conduit naturel et / ou en lieu et place d'un tourelle VT.
- Sur la RPC peuvent se monter : un coude, un Té ou un CP (enlever la RPC).

GAMME

Ø A	Ø B	Type et débit (m3/h)	Poids (Kg)	Code
125	200	535x535	3,10	11093620
160	250	535x535	3,30	11093621
200	315	535x535	3,60	11093622
250	355	535x535	3,80	11093623
315	400	535x535	4,10	11093624
355	500	535x535	4,70	11093625
400	500	535x535	5,50	11093626

Accessoires circulaires acier galvanisé

CRE Standard



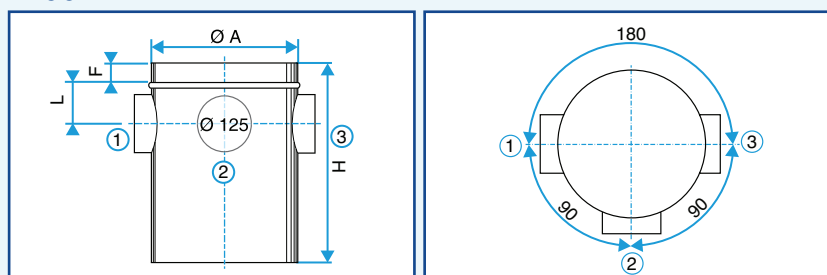
AVANTAGES

- Piquage pré-monté usine : pas de risques de fuites.
- Simplicité de pose : la partie basse du CRE coulisse dans le conduit pour s'ajuster.

DOMAINE D'APPLICATION

- Permet le raccordement de 1 à 4 piquage(s) Ø 125 sur la colonne verticale.
- Garantit une mise en oeuvre sans fuite ni perte de charges excessives sur les piquages.
- Complémentaire des éléments d'étage (2,47 m).
- Les CRE 93398, 93397, 93704 et 93707 sont en piquages décalés pour des raisons techniques.

ENCOMBREMENT



GAMME

Ø A	H	F	L	1/125		1/125 2/125		1/125 3/125		1/125 2/125 3/125		1/125 2/125 3/125 4/125	
				Poids (Kg)	Code	Poids (Kg)	Code	Poids (Kg)	Code	Poids (Kg)	Code	Poids (Kg)	Code
125	400	40	100	0,95	11093899	1,15	11093898	1,15	11093897				
160	400	40	100	1,15	11093700	1,35	11093704	1,35	11093702	1,55	11093707		
200	400	40	100	1,36	11093711	1,52	11093715	1,52	11093713	1,68	11093718		
250	400	40	100	1,66	11093722	1,82	11093726	1,82	11093724	1,98	11093729	2,14	11093733
315	400	40	100	1,86	11093735	2,02	11093739	2,02	11093737	2,18	11093742	2,34	11093746
355	400	40	100	2,11	11093748	2,27	11093752	2,27	11093750	2,43	11093755	2,59	11093759
400	490	40	100	3,81	11093761	3,97	11093765	3,97	11093763	4,13	11093768	4,29	11093772
450	490	40	100	4,19	11093762	4,23	11093766	4,23	11093764	4,77	11093769	4,89	11093773
500	490	40	100	4,71	11093774	4,87	11093778	4,87	11093776	5,03	11093781	5,19	11093785
630	490	40	100	5,86	11093787	5,98	11093791	5,98	11093789	6,12	11093794	6,26	11093798

Accessoires circulaires acier galvanisé

CRE Spécial



AVANTAGES

- Raccordement de piquages sur 2 niveaux.

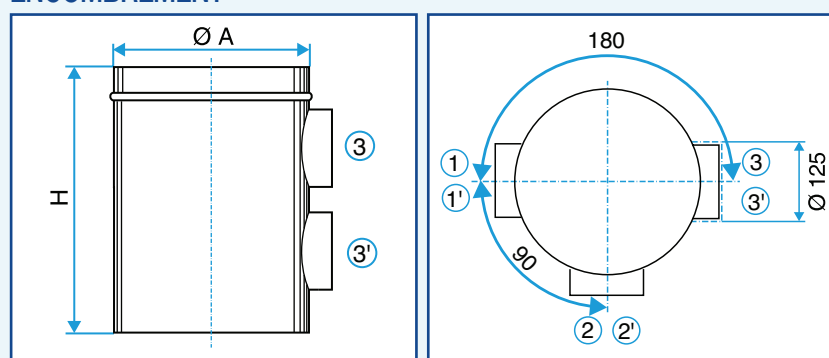
DOMAINE D'APPLICATION

- Permet le raccordement de 2 à 4 piquages sur 2 niveaux sur la colonne verticale dans le cas de mise en oeuvre complexe en colonne d'habitat.
- Garantit une mise en oeuvre sans fuites ni pertes de charges excessives sur les piquages

DESCRIPTION

- Hauteur H=490 mm.

ENCOMBREMENT



GAMME

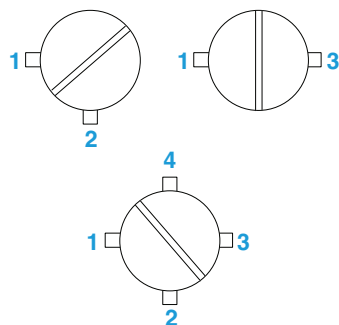
Ø A	1/125		1/125		1/125		1/125	
	1'/125		1'/125		1'/125		2/125	
	Poids (Kg)	Code	Poids (Kg)	Code	Poids (Kg)	Code	Poids (Kg)	Code
160	0,95	11094710	0,98	11094712	0,98	11094713	0,98	11094711
200	1,03	11094720	1,30	11094722	1,30	11094723	1,30	11094721
250	1,43	11094730	1,45	11094732	1,45	11094733	1,45	11094731
315	2,03	11094740	2,05	11094742	2,05	11094743	2,05	11094741
355	2,28	11094750	2,38	11094752	2,38	11094753	2,38	11094751

GAMME

Ø A	1/125		1/125		1/125	
	1'/125		2/125		3/125	
	Poids (Kg)	Code	Poids (Kg)	Code	Poids (Kg)	Code
160	1,00	11094716	1,00	11094715	1,00	11094714
200	1,50	11094726	1,50	11094725	1,50	11094724
250	1,87	11094736	1,87	11094735	1,87	11094734
315	2,24	11094746	2,24	11094745	2,24	11094744
355	2,47	11094756	2,47	11094755	2,47	11094754

Accessoires circulaires acier galvanisé

CRE multilogement



CONFORMITÉS

- Avis Technique 14/06-1034.
- Conforme à la NRA et aux DTU.

AVANTAGES

- 2 logements raccordables sur le même CRE.
- Réduction du nombre de gaines et donc gain de surface utile.
- Produit breveté

DOMAINE D'APPLICATION

- Permet le raccordement de 2 logements différents d'un même niveau sur une même colonne verticale tout en respectant les exigences de la réglementation acoustique.
- Raccordement de 1 à 6 piquage(s) Ø 125.
- Garantit une mise en oeuvre sans fuite ni perte de charge excessives sur les piquages.
- Attention : ne peut pas être utilisé en VMC gaz.

DESCRIPTION

- Collecteur Raccord d'Etage comportant de 2 à 6 piquages Ø125mm et intégrant une cloison acoustique (épaisseur 25 mm, hauteur 800 mm). L'étanchéité de la séparation due à la cloison acoustique est assurée grâce à du mastic silicone.
- L'isolement acoustique a été caractérisé par le CSTB : Dne,w,C = 57 dB.
- Le dimensionnement de l'installation VMC se fait conformément au DTU 68.1. La perte de charge du CRE multilogement peut-être considérée comme identique à un CRE standard (la perte de charge rectiligne supplémentaire due à la plaque séparative est considérée comme négligeable).

MISE EN OEUVRE

- Le CRE multilogement s'installe dans la colonne verticale comme un CRE classique.

ENTRETIEN

- L'entretien d'une colonne comportant un CRE multi-logement se fait simplement par injection de produit chimique de type Réseanet, détergent à fort pouvoir dégraissant, biodégradable, et non corrosif (voir page 238).

TEXTE DE PRESCRIPTION

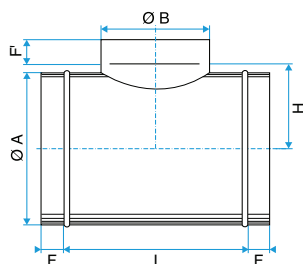
- Le DTU 68.13.2.4b indique que le raccordement à un même étage, sur un même conduit vertical, à un même niveau, de 2 conduits de liaison desservant des logements différents n'est pas admis sauf étude spécifique type avis technique.
- Ainsi, dans le cas d'un raccordement à un même niveau de 2 logements différents (hors VMC gaz), et dans le but de limiter le nombre de colonnes et donc de gagner en surface utile, on utilisera un CRE multilogement (Avis Technique 14/01-647) qui garantit une atténuation suffisante entre les 2 logements.
- Les pertes de charge générées par la cloison séparatrice seront considérées comme négligeables.
- L'entretien se fera par ramonage chimique type Réseanet.

GAMME

Ø A	1/125			1/125			1/125			1/125		
	2/125			3/125			2/125			3/125		
							3/125			4/125		
							4/125			5/125		
							5/125			6/125		
							6/125					
	H	Poids (Kg)	Code	H	Poids (Kg)	Code	H	Poids (Kg)	Code	H	Poids (Kg)	Code
200	800	3,00	11093900	800	3,00	11093901	800	3,00	11093902			
250	800	0,70	11093903	800	3,70	11093904	800	4,50	11093905			
315	800	4,50	11093906	800	4,50	11093907	800	4,50	11093035	800	4,50	11093036
355	800	4,95	11093908	800	4,95	11093909	800	4,95	11093910	800	4,95	11093911
400	800	7,10	11093912	800	7,00	11093913	800	7,00	11093914	800	7,00	11093915
450	800	7,80	11093916	800	7,80	11093917	800	7,80	11093918	800	7,80	11093919

Accessoires circulaires acier galvanisé

Té Eauerre : TE 90°



DOMAINE D'APPLICATION

- Permet le raccordement de deux conduits avec un angle de 90 °.
- Garantit une mise en oeuvre sans fuite ni perte de charge excessives sur le piquage.

MISE EN OEUVRE

- Facilité de montage des accessoires par emboîtement : les conduits sont femelles, les accessoires sont mâles.

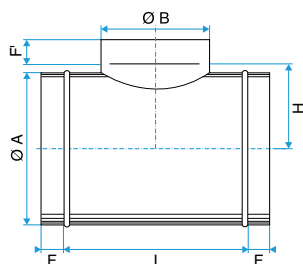
GAMME

Ø A	Ø B	F	L	F'	H	Poids (Kg)	Code
80	80	40	120	42	50	0,30	11093102
100	100	40	170	40	60	0,51	11093104
	80	40	120	42	60	0,36	11093105
125	125	40	205	43	72	0,71	11093107
	100	40	120	42	72	0,45	11093108
	80	40	120	43	72	0,43	11093109
150	150	40	180	40	85	0,69	11093190
	125	40	170	40	85	0,74	11093191
	100	40	160	40	85	0,61	11093192
	80	40	160	40	85	0,59	11093193
160	160	40	240	43	90	1,00	11093111
	150	40	180	40	90	0,73	11093194
	125	40	205	35	90	0,86	11093112
	100	40	160	40	90	0,64	11093113
	80	40	160	42	90	0,63	11093114
200	200	40	320	40	110	1,24	11093116
	160	40	240	43	110	1,07	11093117
	125	40	240	44	110	0,93	11093118
	100	40	205	42	110	0,79	11093119
250	80	40	410	42	110	0,77	11093120
	250	40	320	40	135	1,91	11093122
	200	40	240	40	135	1,53	11093123
	160	40	240	43	135	1,31	11093124
	125	40	205	43	135	1,14	11093125
315	315	40	390	35	168	2,88	11093129
	250	40	320	40	168	2,36	11093130
	200	40	240	42	168	1,90	11093131
	160	40	240	42	168	1,62	11093132
	125	40	205	43	168	1,41	11093133
355	355	40	410	40	198	3,00	11093135
	315	40	370	40	198	2,90	11093136
	250	40	320	45	188	2,70	11093137
	200	40	240	42	188	2,10	11093138
	160	40	240	42	188	1,80	11093139
400	125	40	160	42	188	1,40	11093140
	400	80	488	80	220	5,50	11093142
	355	80	488	40	220	4,20	11093143
	315	80	488	35	220	4,00	11093144
	250	80	330	47	210	3,70	11093145
200	80	240	39	210	2,90	11093146	
160	80	240	39	210	2,50	11093147	
125	80	220	42	210	2,40	11093148	

Ø A	Ø B	F	L	F'	H	Poids (Kg)	Code
450	450	72	504	72	253	6,20	11093195
	400	72	504	80	245	6,10	11093196
	355	72	504	40	245	4,70	11093197
	315	72	504	35	245	4,30	11093198
	250	72	346	47	245	4,00	11093199
	200	72	256	40	245	2,90	11094173
	160	72	256	40	245	2,80	11094174
	125	72	256	42	235	2,70	11094175
500	500	72	692	72	278	8,70	11093150
	450	72	504	72	278	6,80	11093188
	400	72	504	80	278	6,70	11093151
	355	72	504	40	270	5,20	11093152
	315	72	504	40	270	5,10	11093153
	250	72	346	40	270	3,90	11093154
	200	72	256	40	270	3,20	11093155
	160	72	256	40	270	3,10	11093156
560	125	72	256	42	260	3,00	11093157
	560	80	692	72	308	9,70	11094001
	500	80	692	72	308	6,10	11094002
	450	80	504	72	308	7,50	11094003
	400	80	504	80	300	6,10	11094004
	355	80	504	40	300	5,80	11094005
	315	80	504	40	300	5,70	11094006
	250	80	346	40	300	4,30	11094176
630	200	80	256	40	300	3,60	11094177
	160	80	256	40	300	3,50	11094178
	630	80	692	72	325	10,90	11093159
	500	80	692	72	325	10,70	11093160
	450	80	504	72	325	8,40	11093187
	400	80	504	80	325	6,80	11093161
	355	80	504	40	325	6,50	11093162
	315	80	504	40	325	6,40	11093163
250	80	346	40	325	4,90	11093164	
200	80	346	40	325	4,80	11093165	
160	80	346	40	325	4,70	11093166	

Accessoires circulaires acier galvanisé

Té Eauerre : TE 90°

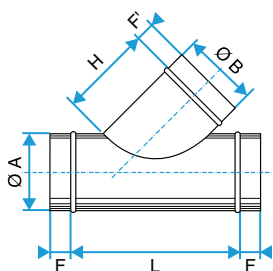


Ø A	Ø B	F	L	F'	H	Poids (Kg)	Code
710	710	80	852	72	383	14,80	11094007
	630	80	692	72	383	12,50	11094008
	560	80	692	72	383	12,40	11094009
	500	80	692	72	383	12,20	11094010
	450	80	504	72	383	9,40	11094011
	400	80	504	80	375	9,30	11094012
	355	80	504	40	375	7,20	11094179
	315	80	504	40	375	7,10	11094180
	250	80	346	40	375	5,50	11094181
	200	80	346	40	375	5,40	11094182
	160	80	346	40	375	5,30	11094183
	800	800	80	1066	92	433	21,00
710		80	812	72	428	16,50	11094184
630		80	812	72	428	16,30	11093169
560		80	612	72	428	16,10	11094185
500		80	612	72	428	13,00	11093170
450		80	464	92	428	12,90	11094013
400		80	464	80	420	10,30	11093171
355		80	464	40	420	8,10	11093172
315		80	530	40	420	8,00	11093173
250		80	464	40	420	7,90	11093174
200		80	266	40	420	5,50	11093175
160		80	266	40	420	5,40	11093176
900	900	80	1066	92	483	23,60	11094014
	800	80	1066	92	483	23,30	11094015
	710	80	812	72	478	18,30	11094016
	630	80	812	72	478	18,10	11094017
	560	80	812	72	478	18,00	11094186
	500	80	612	72	478	14,50	11094187
	450	80	612	72	478	14,40	11094188
	400	80	464	80	470	11,60	11094189
	355	80	464	40	470	9,10	11094190
	315	80	464	40	470	9,00	11094191
	250	80	464	40	470	8,90	11094192
	200	80	266	40	470	6,20	11094193
160	80	266	40	470	6,20	11094194	

Ø A	Ø B	F	L	F'	H	Poids (Kg)	Code
1000	1000	80	1080	85	540	33,90	11093177
	900	80	1080	92	533	25,90	11094019
	800	80	1080	92	533	25,60	11093178
	710	80	826	72	528	20,20	11094021
	630	80	826	72	528	15,70	11093179
	560	80	826	72	528	19,80	11094023
	500	80	626	72	528	16,00	11093180
	450	80	626	72	533	15,80	11094195
	400	80	478	80	520	12,70	11093181
	355	80	478	40	520	10,00	11093182
	315	80	530	40	520	9,95	11093183
	250	80	478	40	520	9,90	11093184
1120	200	80	478	40	520	9,80	11093185
	160	80	280	40	520	6,80	11093186
	1120	100	1260	105	600	44,60	11094024
	1000	100	1140	85	600	31,00	11094025
	900	100	1040	92	593	28,70	11094026
	800	100	1040	92	593	28,40	11094027
	710	100	786	72	588	22,40	11094196
	630	100	786	72	588	22,20	11094197
	560	100	786	72	588	22,00	11094198
	500	100	786	72	588	21,90	11094199
	450	100	546	72	588	16,80	11093801
	400	100	546	80	580	16,60	11093802
1250	355	100	438	40	580	14,00	11093803
	315	100	438	40	580	11,10	11093804
	250	100	438	40	580	11,00	11093805
	200	100	438	40	580	10,90	11093806
	1250	105	1390	105	665	41,50	11094028
	1120	105	1260	105	665	38,00	11094029
	1000	105	1140	85	665	34,30	11094030
	900	105	1040	92	658	31,70	11094031
	800	105	1040	92	658	31,40	11093807
	710	105	1040	72	658	24,90	11093808
	630	105	786	72	665	24,70	11093809
	560	105	786	72	658	24,50	11093810
500	105	786	72	658	24,30	11093811	
450	105	546	72	658	18,60	11093812	
400	105	546	80	645	18,50	11093813	
355	105	438	40	645	12,40	11093814	
315	105	438	40	645	12,30	11093815	
250	105	438	40	645	12,20	11093816	

Accessoires circulaires acier galvanisé

Té Oblique : TO 45°



DOMAINE D'APPLICATION

- Permet le raccordement de deux conduits avec un angle de 45°.
- Les TO sont à privilégier aux TE dans le cas de réseau en insufflation.
- Garantit une mise en oeuvre sans fuite ni perte de charge excessives sur le piquage.

MISE EN ŒUVRE

- Facilité de montage des accessoires par emboîtement : les conduits sont femelles, les accessoires sont mâles.

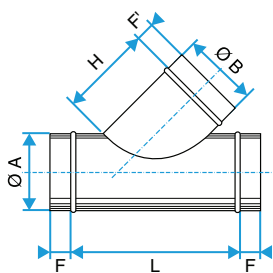
GAMME

Ø A	Ø B	F	H	F'	L	Poids (Kg)	Code
80	80	40	145	40	160	0,48	11093202
100	100	40	165	40	240	0,69	11093204
	80	40	145	40	160	0,51	11093205
125	125	40	190	40	240	0,83	11093207
	100	40	165	40	240	0,74	11093208
	80	40	145	40	160	0,59	11093209
150	150	40	215	40	240	1,05	11093290
	125	40	190	40	240	0,91	11093291
	100	40	165	40	240	0,80	11093292
	80	40	145	40	160	0,69	11093293
160	160	40	225	40	320	1,17	11093211
	150	40	215	40	240	1,09	11093294
	125	40	190	40	240	0,95	11093212
	100	40	165	40	240	0,84	11093213
	80	40	145	40	160	0,73	11093214
200	200	40	265	40	320	2,02	11093216
	160	40	225	40	320	1,32	11093217
	125	40	190	40	240	1,12	11093218
	100	40	165	40	240	1,02	11093219
	80	40	145	40	160	0,86	11093220
250	250	40	315	40	408	2,48	11093222
	200	40	265	40	320	2,16	11093223
	160	40	225	40	320	1,55	11093224
	125	40	190	40	240	1,33	11093225
315	315	40	380	40	488	3,70	11093229
	250	40	315	40	408	2,96	11093230
	200	40	265	40	320	2,57	11093231
	160	40	225	40	320	1,86	11093232
355	125	40	190	40	240	1,62	11093233
	355	40	420	40	568	4,56	11093235
	315	40	380	40	488	3,87	11093236
	250	40	315	40	408	3,21	11093237
400	200	40	265	40	320	2,84	11093238
	160	40	225	40	320	2,04	11093239
	125	40	190	40	240	1,78	11093240
	400	80	505	80	680	7,94	11093242
	355	80	420	40	600	6,11	11093243
	315	80	380	40	488	5,39	11093244
400	250	80	315	40	488	4,95	11093245
	200	80	265	40	328	4,12	11093246
	160	80	225	40	328	3,61	11093247
	125	80	190	40	240	3,14	11093248

Ø A	Ø B	F	H	F'	L	Poids (Kg)	Code
450	450	80	555	80	696	10,00	11093295
	400	80	505	80	696	8,50	11093296
	355	80	420	40	616	7,00	11093297
	315	80	380	40	504	6,50	11093298
	250	80	315	40	504	6,00	11093299
	200	80	265	40	344	5,20	11093834
	160	80	225	40	344	4,15	11093835
	125	80	190	40	256	3,95	11093836
500	500	80	605	80	776	11,18	11093250
	450	80	555	80	696	11,20	11094169
	400	80	505	80	696	8,89	11093251
	355	80	420	40	616	7,20	11093252
	315	80	380	40	504	6,51	11093253
	250	80	315	40	504	6,04	11093254
	200	80	265	40	344	4,95	11093255
	160	80	225	40	344	4,40	11093256
560	125	80	190	40	256	3,86	11093257
	560	80	665	80	856	12,00	11094032
	500	80	605	80	776	10,50	11094033
	450	80	555	80	696	9,40	11094034
	400	80	505	80	696	8,90	11094035
	355	80	420	40	616	6,80	11094036
	315	80	380	40	504	6,30	11094037
	250	80	315	40	504	8,40	11093837
630	200	80	265	40	344	5,20	11093838
	160	80	225	40	344	5,00	11093839
	630	80	735	80	946	15,90	11093259
	500	80	605	80	776	13,03	11093260
	450	80	555	80	696	13,00	11094170
	400	80	505	80	696	10,74	11093261
	355	80	420	40	616	8,83	11093262
	315	80	380	40	504	8,02	11093263
630	250	80	315	40	504	7,49	11093264
	200	80	265	40	344	6,15	11093265
	160	80	225	40	344	5,46	11093266

Accessoires circulaires acier galvanisé

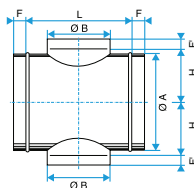
Té Oblique : TO 45°



Ø A	Ø B	F	H	F'	L	Poids (Kg)	Code
710	710	80	815	80	1106	17,00	11094038
	630	80	735	80	946	17,00	11094039
	560	80	665	80	866	15,70	11094040
	500	80	605	80	786	13,60	11094041
	450	80	555	80	706	12,30	11094042
	400	80	505	80	626	11,60	11094043
	355	80	420	40	626	19,55	11093840
	315	80	380	40	504	10,95	11093841
	250	80	315	40	504	10,30	11093842
	200	80	265	40	344	7,70	11093843
160	80	225	40	344	7,40	11093844	
800	800	100	920	100	1216	35,30	11093268
	710	100	815	80	1066	47,00	11093845
	630	100	735	80	996	23,75	11093269
	560	100	665	80	866	28,60	11093846
	500	100	605	80	866	20,24	11093270
	450	100	555	80	766	23,70	11094044
	400	100	505	80	666	17,84	11093271
	355	100	420	40	666	15,27	11093272
	315	100	380	40	566	14,15	11093273
	250	100	315	40	464	12,25	11093274
	200	100	265	40	464	11,07	11093275
	160	100	225	40	464	10,04	11093276
	900	900	1020	900	100	1366	29,00
800		920	800	100	1216	25,30	11094046
710		815	710	80	1066	23,10	11094047
630		735	630	80	966	21,90	11094048
560		665	560	80	866	33,80	11093847
500		605	500	80	866	31,80	11093848
450		555	450	80	766	29,60	11093849
400		505	400	80	666	28,70	11093850
355		420	355	40	666	22,60	11093851
315		380	315	40	566	21,50	11093852
250		315	250	40	464	12,60	11093853
200		265	200	40	464	12,30	11093854
160		225	160	40	464	8,50	11093855
1000	1000	1120	1000	100	1530	48,80	11093277
	900	1020	900	100	1380	43,50	11094050
	800	920	800	100	1230	41,00	11093278
	710	815	710	80	1080	38,90	11094052
	630	735	630	80	980	34,20	11093279
	560	665	560	80	880	33,90	11094054
	500	605	500	80	880	24,86	11093280
	450	555	450	80	780	29,70	11093856
	400	505	400	80	680	21,94	11093281
	355	420	355	40	630	18,87	11093282
	315	380	315	40	580	17,55	11093283
	250	315	250	40	478	15,16	11093284
	200	265	200	40	478	13,80	11093285
160	225	160	40	478	12,51	11093286	

Accessoires circulaires acier galvanisé

Croix Equerre : CXE



DOMAINE D'APPLICATION

- Permet la dérivation d'un conduit vers trois branches à 90° l'une de l'autre.
- Garantit une mise en œuvre sans fuite ni perte de charge excessives sur les piquages.

MISE EN ŒUVRE

- Facilité de montage des accessoires par emboîtement : les conduits sont femelles, les accessoires sont mâles.

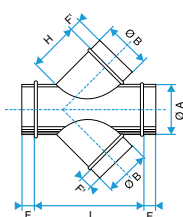
GAMME

Ø A	Ø B	F	L	F'	H	Poids (Kg)	Code
80	80	40	120	40	50	0,44	11094202
100	100	40	170	40	60	0,59	11094204
	80	40	120	40	60	0,44	11094205
125	125	40	170	40	72	0,72	11094207
	100	40	120	40	72	0,65	11094208
	80	40	120	40	72	0,51	11094209
150	150	40	180	40	85	1,01	11094290
	125	40	170	40	85	0,78	11094291
	100	40	160	40	85	0,74	11094292
	80	40	160	40	85	0,59	11094293
160	160	45	240	45	90	1,05	11094211
	150	40	180	40	90	0,63	11094294
	125	40	170	40	90	0,82	11094212
	100	40	160	40	90	0,78	11094213
	80	40	160	40	90	0,62	11094214
200	200	40	240	40	110	1,40	11094216
	160	45	240	45	110	1,15	11094217
	125	40	170	40	110	0,94	11094218
	100	40	160	40	110	0,91	11094219
250	80	40	160	40	110	0,73	11094220
	250	40	320	40	135	2,02	11094222
	200	40	240	40	135	1,52	11094223
	160	40	240	45	135	1,34	11094224
315	125	40	170	40	135	1,12	11094225
	315	40	410	50	167	2,77	11094229
	250	40	320	45	167	2,20	11094230
	200	40	240	40	167	1,79	11094231
	160	40	240	45	167	1,62	11094232
355	125	40	170	40	167	1,35	11094233
	355	40	410	70	187	3,36	11094235
	315	40	410	50	187	2,80	11094236
	250	40	320	50	187	2,39	11094237
	200	40	240	40	187	1,97	11094238
	160	40	240	45	187	1,79	11094239
400	125	40	160	40	187	1,49	11094240
	400	80	488	80	210	5,96	11094242
	355	80	488	70	210	4,23	11094243
	315	80	488	70	210	4,21	11094244
	250	80	330	50	210	3,47	11094245
	200	80	240	40	210	3,19	11094246
	160	80	240	45	210	3,12	11094247
450	125	80	220	40	210	2,60	11094248
	450	80	504	80	235	9,90	11097096
	400	80	504	80	235	9,90	11097097
	355	80	504	70	235	7,55	11097098
	315	80	504	70	235	7,30	11097099
	250	80	346	50	235	6,00	11097100
	200	80	256	40	235	4,30	11097101
	160	80	256	45	235	4,00	11097102
	125	80	256	40	235	4,05	11097103

Ø A	Ø B	F	L	F'	H	Poids (Kg)	Code
500	500	80	692	80	260	8,48	11094250
	450	80	504	80	260	12,20	11097145
	400	80	504	80	260	6,52	11094251
	355	80	504	40	260	5,10	11094252
	315	80	504	40	260	4,67	11094253
	250	80	346	40	260	4,26	11094254
	200	80	256	40	260	3,84	11094255
	160	80	256	40	260	3,85	11094256
	125	80	256	40	260	3,86	11094257
	560	560	80	692	80	290	17,80
500		80	692	80	290	17,90	11097105
450		80	504	80	290	13,20	11097106
400		80	504	80	290	11,70	11097107
355		80	504	40	290	2,05	11097108
315		80	504	40	290	8,80	11097109
250		80	346	40	290	6,45	11097110
200		80	256	40	290	5,20	11097111
160		80	256	40	290	4,90	11097112
630		630	80	692	80	325	12,33
	500	80	692	80	325	9,05	11094260
	400	80	504	80	325	7,72	11094261
	355	80	504	70	325	6,26	11094262
	315	80	504	70	325	6,35	11094263
	250	80	346	50	325	5,29	11094264
	200	80	346	40	325	4,79	11094265
	160	80	346	45	325	4,80	11094266
710	710	80	852	100	365	32,35	11097114
	630	80	692	100	365	24,00	11097115
	560	80	692	80	365	21,35	11097116
	500	80	692	80	365	24,05	11097117
	450	80	504	80	365	14,60	11097118
	400	80	504	80	365	13,25	11097119
	355	80	504	70	365	11,15	11097120
	315	80	504	70	365	10,60	11097121
	250	80	346	50	365	7,25	11097122
	200	80	346	40	365	6,90	11097123
800	160	80	346	60	365	6,70	11097124
	800	100	1066	100	410	25,70	11094268
	710	100	812	100	410	28,20	11097125
	630	100	812	100	410	16,63	11094269
	560	100	812	80	410	24,30	11097126
	500	100	612	80	410	13,65	11094270
	450	100	612	80	410	20,80	11097140
	400	100	464	80	410	12,95	11094271
	355	100	464	70	410	11,29	11094272
	315	100	464	70	410	11,48	11094273
250	100	464	70	410	9,73	11094274	
200	100	266	40	410	8,88	11094275	
160	100	266	60	420	8,69	11094276	

Accessoires circulaires acier galvanisé

Croix Oblique : CXO



DOMAINE D'APPLICATION

- Permet la dérivation d'un conduit vers trois branches à 45° l'une de l'autre.
- Les CXO sont à privilégier aux CXE dans le cas de réseaux en insufflation.
- Garantit une mise en oeuvre sans fuite ni perte de charge excessives sur les piquages.

MISE EN ŒUVRE

- Facilité de montage des accessoires par emboîtement : les conduits sont femelles, les accessoires sont mâles.

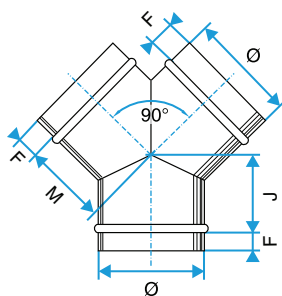
GAMME

Ø A	Ø B	F	H	F'	L	Poids (Kg)	Code
80	80	40	145	40	160	0,65	11094302
100	100	40	165	40	240	0,93	11094304
	80	40	145	40	160	0,64	11094305
125	125	40	190	40	240	1,11	11094307
	100	40	165	40	240	0,93	11094308
	80	40	145	40	160	0,72	11094309
150	150	40	215	40	240	1,42	11094390
	125	40	190	40	240	1,15	11094391
	100	40	165	40	240	0,94	11094392
	80	40	145	40	160	0,81	11094393
160	160	40	225	40	320	1,54	11094311
	150	40	145	40	240	1,46	11094394
	125	40	190	40	240	1,19	11094312
	100	40	165	40	240	0,98	11094313
	80	40	145	40	160	0,85	11094314
200	200	40	265	40	320	2,55	11094316
	160	40	225	40	320	1,65	11094317
	125	40	190	40	240	1,35	11094318
	100	40	165	40	240	1,16	11094319
	80	40		40	160	0,98	11094320
250	250	40	315	40	408	3,10	11094322
	200	40	265	40	320	2,65	11094323
	160	40	225	40	320	1,81	11094324
	125	40	190	40	240	1,56	11094325
315	315	40	380	40	488	4,84	11094329
	250	40	315	40	408	3,52	11094330
	200	40	265	40	320	3,05	11094331
	160	40	225	40	320	2,17	11094332
	125	40	190	40	240	1,84	11094333
355	355	40	420	40	568	5,70	11094335
	315	40	380	40	488	4,78	11094336
	250	40	315	40	408	3,79	11094337
	200	40	265	40	320	3,30	11094338
	160	40	225	40	320	2,35	11094339
	125	40	190	40	240	1,98	11094340
	400	80	505	80	680	9,95	11094342
400	355	80	420	40	600	8,02	11094343
	315	80	380	40	488	5,96	11094344
	250	80	315	40	488	5,46	11094345
	200	80	265	40	328	4,53	11094346
	160	80	225	40	328	3,89	11094347
	125	80	190	40	240	3,32	11094348
	450	80	555	80	696	17,60	11097147
	400	80	505	80	696	16,00	11097148
450	355	80	420	40	616	13,90	11097149
	315	80	380	40	504	10,20	11097150
	250	80	315	40	504	8,90	11097151
	200	80	265	40	344	6,05	11097152
	160	80	225	40	344	4,70	11097153
	125	80	190	40	256	4,30	11097154

Ø A	Ø B	F	L	F'	H	Poids (Kg)	Code	
500	500	80	776	80	632	19,05	11094350	
	450	80	696	80	607	16,20	11097156	
	400	80	696	80	574	14,50	11094351	
	355	80	616	40	551	11,10	11094352	
	315	80	504	40	531	9,60	11094353	
	250	80	504	40	499	8,60	11094354	
	200	80	344	40	474	7,40	11094355	
	160	80	344	40	454	4,60	11094356	
	125	80	256	40	436	4,00	11094357	
	560	560	80	856	72	704	27,50	11097157
500		80	776	72	674	23,10	11097158	
450		80	696	72	649	21,80	11097159	
400		80	696	80	616	18,00	11097160	
355		80	616	40	594	15,90	11097161	
315		80	504	40	574	11,00	11097162	
250		80	504	40	541	9,70	11097163	
200		80	344	40	516	6,20	11097164	
160		80	344	40	496	5,90	11097165	
630		630	80	946	80	735	33,56	11094359
	500	80	776	80	605	25,98	11094360	
	400	80	696	80	505	17,15	11094361	
	355	80	616	40	420	14,49	11094362	
	315	80	504	40	380	9,46	11094363	
	250	80	504	40	315	7,98	11094364	
	200	80	344	40	265	6,46	11094365	
	160	80	344	40	225	5,96	11094366	
	710	710	80	1106	80	815	58,40	11097167
		630	80	946	80	735	42,20	11097168
560		80	866	80	665	35,50	11097169	
500		80	786	80	605	31,20	11097170	
450		80	706	80	555	29,90	11097171	
400		80	626	80	505	24,20	11097172	
355		80	626	40	420	22,70	11097173	
315		80	504	40	380	12,90	11097174	
250		80	504	40	315	11,60	11097175	
200		80	344	40	265	8,60	11097176	
800	160	80	344	40	225	8,00	11097177	
	800	100	1216	100	920	58,80	11094368	
	710	100	1066	80	815	42,83	11097178	
	630	100	996	80	735	26,68	11094369	
	560	100	866	80	665	36,60	11097179	
	500	100	866	80	605	21,65	11094370	
	450	100	766	80	555	29,80	11097146	
	400	100	666	80	505	18,90	11094371	
	355	100	666	40	420	15,70	11094372	
	315	100	566	40	380	14,44	11094373	
250	100	464	40	315	12,61	11094374		
200	100	464	40	265	11,36	11094375		
160	100	464	40	225	10,18	11094376		

Accessoires circulaires acier galvanisé

Culotte Simple à 90° : CS 90°



DOMAINE D'APPLICATION

- Confluence de 2 branches de réseaux à 90° l'une de l'autre.
- Forme aérodynamique permettant de limiter fortement les pertes de charges (surtout en insufflation où il faut éviter la confluence perpendiculaire de 2 flux d'air).

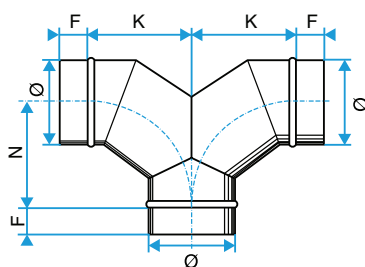
MISE EN ŒUVRE

- Facilité de montage des accessoires par emboîtement : les conduits sont femelles, les accessoires sont mâles.

GAMME

Ø A	F	J	M	Poids (Kg)	Code
80	40	55	40	0,36	11093081
100	40	55	50	0,69	11093082
125	40	60	60	0,86	11093083
160	40	70	75	1,20	11093085
200	40	90	110	1,95	11093086
250	40	100	135	2,45	11093087
315	40	110	160	3,67	11093088
355	40	120	185	4,57	11093089
400	40	135	180	7,72	11093090
450	40	158	213	8,80	11093091
500	40	168	238	11,25	11093092
560	40	180	268	14,60	11093821
630	40	188	293	14,55	11093093
710	40	203	333	25,30	11093822
800	40	213	368	29,25	11093094

Culotte Simple à 180° : CS 180°



DOMAINE D'APPLICATION

- Confluence de 2 branches de réseaux à 180°.
- Forme aérodynamique permettant de limiter fortement les pertes de charges (surtout en insufflation où il faut éviter la confluence perpendiculaire de 2 flux d'air).

MISE EN ŒUVRE

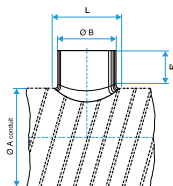
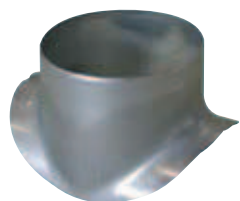
- Facilité de montage des accessoires par emboîtement : les conduits sont femelles, les accessoires sont mâles.

GAMME

Ø A	F	K	N	Poids (Kg)	Code
80	40	96	80	0,45	11093631
100	40	119	119	0,69	11093632
125	40	146	147	0,94	11093633
160	40	183	193	1,46	11093635
200	40	226	228	1,97	11093636
250	40	276	279	3,09	11093637
315	40	380	354	3,71	11093638
355	40	400	398	6,41	11093639
400	40	443	438	11,36	11093640
450	40	566	507	13,50	11093641
500	40	602	563	15,52	11093642
560	40	623	618	32,70	11093824
630	40	610	607	21,30	11093643
710	40	600	596	41,60	11093825
800	40	642	633	34,72	11093644

Accessoires circulaires acier galvanisé

Piquage Equerre Circulaire : PEC



DOMAINE D'APPLICATION

- Piquage à 90° sur conduit circulaire; à utiliser sur les réseaux horizontaux tertiaire.
- Attention aux pertes de charges, au bruit et aux débits de fuites pouvant être générés lors de la mise en œuvre.

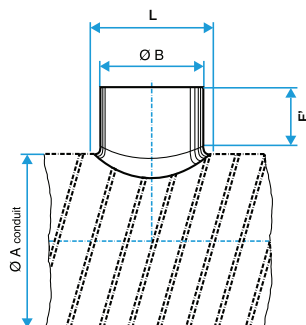
GAMME

Ø B	Ø A	F	L	Poids (Kg)	Code
80	80	40	140	0,10	11094570
	100	40	150	0,10	11094571
	125	40	125	0,10	11094572
	150	40	125	0,10	11094573
	160	40	125	0,10	11094573
	200	40	125	0,10	11094573
	250	40	125	0,10	11094574
	315	40	125	0,10	11094574
100	100	40	160	0,16	11094575
	125	40	155	0,19	11094576
	150	40	150	0,17	11094577
	160	40	150	0,17	11094577
	200	40	150	0,17	11094578
	250	45	150	0,17	11094545
	315	45	150	0,17	11094545
	355	40	155	0,17	11094547
	400	40	155	0,17	11094547
	450	40	155	0,17	11094547
	500	40	155	0,17	11094547
	560	40	125	0,10	11097001
630	40	125	0,14	11094548	
125	125	40	180	0,16	11094541
	150	40	170	0,16	11094542
	160	40	170	0,16	11094542
	200	40	170	0,16	11094543
	250	40	170	0,16	11094544
	315	40	170	0,16	11094544
	355	40	170	0,16	11094546
	400	40	170	0,16	11094546
	450	40	170	0,16	11094546
	500	40	170	0,16	11094546
	560	40	150	0,15	11097002
	630	40	150	0,14	11094549
150	150	40	175	0,19	11094579
	160	40	175	0,19	11094579
160	160	45	225	0,34	11094501
	200	45	215	0,24	11094502
	250	45	215	0,24	11094503
	315	45	210	0,24	11094504
	355	45	210	0,24	11094504
	400	45	210	0,24	11094504
	450	45	185	1,00	11094505
	500	45	185	0,18	11094507
	560	45	185	0,20	11097003
	630	45	185	0,18	11094535
	710	60	185	0,20	11097004
	800	60	185	0,20	11097005
900	60	185	0,20	11097006	
1000	60	185	0,20	11097007	

Ø B	Ø A	F	L	Poids (Kg)	Code
200	200	40	225	0,30	11094508
	250	40	250	0,30	11094509
	315	40	240	0,35	11094510
	355	40	240	0,35	11094510
	400	40	240	0,32	11094512
	450	40	225	0,62	11094506
	500	40	225	0,32	11094513
	560	40	225	0,30	11097008
	630	40	225	0,32	11094536
	710	60	225	0,30	11097009
	800	60	225	0,30	11097010
	900	60	225	0,30	11097011
	1000	60	225	0,30	11097012
	1120	60	225	0,30	11097013
250	250	40	305	0,74	11094514
	315	45	320	0,96	11094515
	355	50	320	1,03	11094516
	400	50	300	1,03	11094517
	450	50	300	1,03	11094517
	500	50	275	0,37	11094518
	560	50	275	0,50	11097014
	630	50	275	0,37	11094537
	710	70	275	0,45	11097015
	800	70	275	0,40	11097016
	900	70	275	0,40	11097017
	1000	70	275	0,40	11097018
	1120	70	275	0,40	11097019
	1250	70	275	0,35	11097020
315	315	50	360	0,94	11094519
	355	50	340	0,82	11094521
	400	70	360	0,71	11094522
	450	70	355	0,62	11094511
	500	70	340	0,65	11094523
	560	70	340	0,80	11097021
	630	70	340	0,80	11094538
	710	70	340	0,75	11097022
	800	70	340	0,75	11097023
	900	70	340	0,70	11097024
	1000	70	340	0,60	11097025
	1120	70	340	0,60	11097025
	1250	70	340	0,70	11097027

Accessoires circulaires acier galvanisé

Piquage Equerre Circulaire : PEC



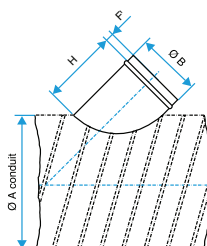
GAMME

Ø B	Ø A	F	L	Poids (Kg)	Code	
355	355	70	365	1,30	11094524	
	400	70	365	0,93	11094525	
	450	70	365	0,84	11094550	
	500	70	365	0,76	11094526	
	560	70	365	0,95	11097028	
	630	70	365	0,58	11094539	
	710	70	365	1,00	11097029	
	800	70	365	1,00	11097030	
	900	70	365	0,90	11097031	
	1000	70	365	1,00	11097032	
	1120	70	365	0,85	11097033	
	1250	70	365	0,70	11097034	
400	400	80	425	1,87	11094527	
	450	80	425	1,27	11094551	
	500	80	425	1,17	11094528	
	560	80	425	2,20	11097035	
	630	80	425	1,07	11094529	
	710	80	425	2,00	11097036	
	800	80	425	1,70	11097037	
	900	80	425	2,00	11097038	
	1000	80	425	1,80	11097039	
	1120	80	425	1,60	11097040	
	1250	80	425	1,50	11097041	
	450	450	80	475	1,97	11094520
500		80	475	1,97	11094532	
560		80	475	2,90	11097042	
630		80	475	1,97	11094534	
710		80	475	2,70	11097043	
800		80	475	2,50	11097044	
900		80	475	2,40	11097045	
1000		80	475	2,30	11097046	
1120		80	475	2,10	11097047	
1250		80	475	1,60	11097048	
500		500	80	525	3,60	11094530
		560	80	525	4,00	11097049
	630	80	525	2,35	11094531	
	710	80	525	3,70	11097050	
	800	80	525	2,60	11097051	
	900	80	525	3,50	11097052	
	1000	80	525	3,40	11097053	
	1120	80	525	1,50	11097054	
	1250	80	525	3,70	11097055	
	560	560	80	585	4,00	11094155
630		80	585	2,40	11097056	

Ø B	Ø A	F	H	L	Poids (Kg)	Code
560	710	80	365	585	2,20	11097057
	800	80	410	585	2,20	11097058
	900	80	460	585	2,00	11097059
	1000	80	510	585	1,95	11097060
	1120	80	570	585	1,65	11097061
	1250	80	635	585	3,60	11097062
	630	630	100	325	655	3,60
710		100	365	655	3,50	11097063
800		100	410	655	3,30	11097064
900		100	460	655	3,00	11097065
1000		100	510	655	2,85	11097066
1120		100	570	655	2,30	11097067
1250		100	635	655	4,20	11097068
710	710	100	365	735	6,30	11094156
	800	100	410	735	3,80	11097069
	710	100	365	735	6,30	11094156
	800	100	410	735	3,80	11097069
	900	100	460	735	3,50	11097070
	1000	100	510	735	3,20	11097071
	1120	100	570	735	3,00	11097072
800	1250	100	635	735	5,70	11097073
	800	100	410	825	8,50	11094157
	900	100	460	825	5,20	11097074
	1000	100	510	825	4,55	11097075
	1120	100	570	825	4,00	11097076
	1250	100	635	825	7,00	11097077
	900	900	100	460	925	9,60
1000		100	510	925	6,00	11097078
1120		100	570	925	5,80	11097079
1250		100	635	925	8,40	11097080
1000	1000	100	510	1025	37,00	11094159
	1120	100	570	1025	7,10	11097081
	1250	100	635	1025	10,50	11097082
1120	1120	100	570	1145	27,30	11094160
	1250	100	635	1145	0,25	11097083
1250	1250	100	635	1275	54,30	11094161

Accessoires circulaires acier galvanisé

Piquage Oblique Circulaire : POC



DOMAINE D'APPLICATION

- Piquage à 45° sur conduit circulaire; à utiliser sur les réseaux horizontaux tertiaire.
- Attention aux pertes de charges, au bruit et aux débits de fuites pouvant être générés lors de la mise en œuvre.

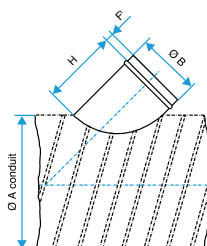
GAMME

Ø B	Ø A	F	H	Poids (Kg)	Code
80	125	40	145	0,40	11097355
	160	40	145	0,40	11097356
	200	40	145	0,40	11097357
100	100	40	165	0,25	11097197
	125	40	165	0,25	11097198
	150	40	165	0,25	11097199
	160	40	165	0,25	11097200
	200	40	165	0,25	11097201
	250	40	165	0,25	11097202
	315	40	165	0,25	11097203
	355	40	165	0,25	11097204
	400	40	165	0,25	11097205
	450	40	165	0,25	11097206
	500	40	165	0,25	11097207
125	560	40	165	0,25	11097208
	630	40	165	0,25	11097209
	125	40	190	0,37	11097210
	150	40	190	0,37	11097211
	160	40	190	0,37	11097212
	200	40	190	0,37	11097213
	250	40	190	0,37	11097214
	315	40	190	0,37	11097215
	355	40	190	0,37	11097216
	400	40	190	0,37	11097217
160	450	40	190	0,37	11097218
	500	40	190	0,37	11097219
	560	40	190	0,37	11097220
	630	40	190	0,37	11097221
	160	40	225	0,37	11097222
	200	40	225	0,55	11097223
	250	40	225	0,55	11097224
	315	40	225	0,55	11097225
	355	40	225	0,55	11097226
	400	40	225	0,55	11097227
200	450	40	225	0,55	11097228
	500	40	225	0,55	11097229
	560	40	225	0,55	11097230
	630	40	225	0,55	11097231
	710	40	225	0,55	11097232
	800	40	225	0,55	11097233
	900	40	225	0,55	11097234
	200	40	265	0,80	11097236
	250	40	265	0,80	11097237
	315	40	265	0,80	11097238
355	40	265	0,80	11097239	
400	40	265	0,80	11097240	
450	40	265	0,80	11097241	
500	40	265	0,80	11097242	
560	40	265	0,80	11097243	

Ø B	Ø A	F	H	Poids (Kg)	Code
200	630	40	265	0,80	11097244
	710	40	265	0,80	11097245
	800	40	265	0,80	11097246
	900	40	265	0,80	11097247
	1000	40	265	0,80	11097248
	1120	40	265	0,80	11097249
250	250	40	315	1,20	11097250
	315	40	315	1,20	11097251
	355	40	315	1,20	11097252
	400	40	315	1,20	11097253
	450	40	315	1,20	11097254
	500	40	315	1,20	11097255
	560	40	315	1,20	11097256
	630	40	315	1,20	11097257
	710	40	315	1,20	11097258
	800	40	315	1,20	11097259
	900	40	315	1,20	11097260
	1000	40	315	1,20	11097261
315	1120	40	315	1,20	11097262
	1250	40	315	1,20	11097263
	315	40	380	3,00	11097264
	355	40	380	3,00	11097265
	400	40	380	1,80	11097266
	455	40	380	1,80	11097267
	500	40	380	1,80	11097268
	560	40	380	1,80	11097269
	630	40	380	1,80	11097270
	710	40	380	1,80	11097271
	800	40	380	1,80	11097272
	900	40	380	1,80	11097273
355	1000	40	380	1,80	11097274
	1120	40	380	1,80	11097275
	1250	40	380	1,80	11097276
	355	40	420	3,00	11097277
	400	40	420	3,00	11097278
	450	40	420	3,00	11097279
	500	40	420	3,00	11097280
	560	40	420	3,00	11097281
	630	40	420	3,00	11097282
	710	40	420	3,00	11097283
	800	40	420	3,00	11097284
	900	40	420	3,00	11097285
1000	40	420	3,00	11097286	
1120	40	420	3,00	11097287	
1250	40	420	3,00	11097288	

Accessoires circulaires acier galvanisé

Piquage Oblique Circulaire : POC



DOMAINE D'APPLICATION

- Piquage à 45° sur conduit circulaire.
- Attention aux pertes de charges, au bruit et aux débits de fuites pouvant être générés lors de la mise en œuvre.

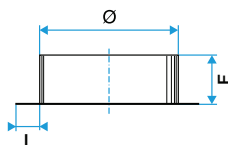
GAMME

Ø B	Ø A	F	H	Poids (Kg)	Code
400	400	80	505	4,00	11097289
	450	80	505	4,00	11097290
	500	80	505	4,00	11097291
	560	80	505	4,00	11097292
	630	80	505	4,00	11097293
	710	80	505	3,70	11097294
	800	80	505	4,00	11097295
	900	80	505	4,10	11097296
	1000	80	505	4,00	11097297
	1120	80	505	4,10	11097298
450	450	80	555	4,00	11097300
	500	80	555	5,00	11097301
	560	80	555	5,00	11097302
	630	80	555	5,00	11097303
	710	80	555	5,00	11097304
	800	80	555	5,00	11097305
	900	80	555	5,00	11097306
	1000	80	555	5,00	11097307
	1120	80	555	5,00	11097308
	1250	80	555	5,00	11097309
500	500	80	605	5,70	11097310
	560	80	605	5,70	11097311
	630	80	605	6,00	11097312
	710	80	605	5,70	11097313
	800	80	605	6,00	11097314
	900	80	605	5,70	11097315
	1000	80	605	6,00	11097316
	1120	80	605	7,10	11097317
1250	80	605	6,00	11097318	
560	560	80	665	7,10	11097319
	630	80	665	7,10	11097320
	710	80	665	7,80	11097321
	800	80	665	7,80	11097322
	900	80	665	7,80	11097323
	1000	80	665	7,80	11097324
	1120	80	665	7,80	11097325
1250	80	665	7,80	11097326	
630	630	80	735	8,70	11097327
	710	80	735	8,70	11097328
	800	80	735	9,00	11097329
	900	80	735	8,70	11097330
	1000	80	735	8,70	11097331
	1120	80	735	8,70	11097332
1250	80	735	8,70	11097333	

Ø B	Ø A	F	H	Poids (Kg)	Code
710	710	80	815	16,70	11097334
	800	80	815	16,70	11097335
	900	80	815	16,70	11097336
	1000	80	815	16,70	11097337
	1120	80	815	16,70	11097338
	1250	80	815	16,70	11097339
800	800	100	920	18,50	11097340
	900	100	920	18,50	11097341
	1000	100	920	18,50	11097342
	1120	100	920	18,50	11097343
	1250	100	920	18,50	11097344
900	900	100	1020	25,50	11097345
	1000	100	1020	25,50	11097346
	1120	100	1020	25,50	11097347
	1250	100	1020	25,50	11097348
1000	1000	100	1120	28,00	11097349
	1120	100	1120	28,00	11097350
	1250	100	1120	28,00	11097351

Accessoires circulaires acier galvanisé

Piquage Equerre sur Plat : PEP 90°



DOMAINE D'APPLICATION

- Piquage à 90° sur partie plane.

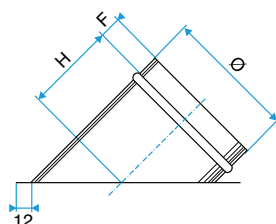
MISE EN ŒUVRE

- Attention aux pertes de charges, au bruit et aux débits de fuites pouvant être générés lors de la mise en oeuvre.

GAMME

Ø A	F	L	Poids (Kg)	Code
80	43	14	0,07	11094611
100	47	14	0,11	11094612
125	49	14	0,13	11094613
160	50	14	0,21	11094614
200	57	15	0,30	11094615
250	72	15	0,30	11094616
315	68	15	0,38	11094617
355	68	15	0,43	11094618
400	68	15	1,31	11094619
450	68	15	1,47	11094624
500	65	15	1,63	11094620
560	65	15	1,83	11094140
630	65	15	2,05	11094621
710	85	15	1,39	11094141
800	83	17	1,96	11094622
900	82	18	2,21	11094142
1000	82	18	2,45	11094623
1120	82	18	2,75	11094143
1250	82	18	3,68	11094144

Piquage Oblique sur Plat : POP 45°



DOMAINE D'APPLICATION

- Piquage à 45° sur partie plane.

MISE EN ŒUVRE

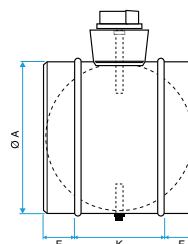
- Attention aux pertes de charges, au bruit et aux débits de fuites pouvant être générés lors de la mise en oeuvre.

GAMME

Ø A	F	H	Poids (Kg)	Code
100	40	72	0,17	11097360
125	40	83	0,21	11097361
160	40	100	0,34	11097362
200	40	120	0,45	11097363
250	40	145	0,70	11097364
315	40	178	1,00	11097365
355	40	193	1,60	11097366
400	80	220	2,30	11097367
450	80	237	2,70	11097368
500	80	262	3,20	11097369
560	80	292	4,00	11097370
630	80	327	4,80	11097371
710	80	400	8,30	11097372
800	100	435	10,20	11097373
900	100	490	13,20	11097374
1000	100	543	16,00	11097375

Accessoires circulaires acier galvanisé

Registres RG / RGP



DOMAINE D'APPLICATION

- RG : réglage de la pression dans des branches de réseaux aérauliques.
- RGP : permet un réglage de la pression plus fin qu'un registre standard; évite de fermer complètement une branche de réseau.

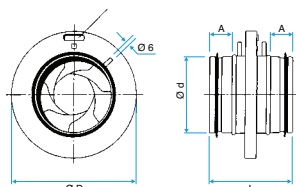
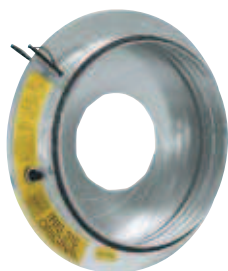
DESCRIPTION

- Corps et disques en acier galvanisé.
- RGP : disque perforé avec 40 % de vide, trous de $\varnothing 5$ mm; renforts à partir du $\varnothing 355$.
- Axes traversants en lexan M1 jusqu'au $\varnothing 315$, et acier du $\varnothing 355$ au $\varnothing 630$.
- Poignée réglable et verrouillable par vis.
- Cavalier haut permettant une isolation rapportée.
- Tous les RG/RGP sont motorisables avec le code 11055122 (voir RGE).
- Au delà du $\varnothing 630$, pour des raisons de tenue mécanique, prévoir un clapet de réglage type CRG avec platines de raccordement au \varnothing du réseau.

GAMME

Ø	RG			RGP			
	F	K	Poids (Kg)	F	K	Poids (Kg)	Code
80	35	130	0,50				
100	35	130	0,56				
125	35	130	0,70	35	130	0,65	11094581
160	35	130	0,94	35	130	0,90	11094582
200	35	130	1,50	35	130	1,40	11094583
250	35	130	2,00	35	130	1,90	11094584
315	35	130	2,42	35	130	2,30	11094585
355	35	130	2,94	35	130	2,80	11094586
400	35	130	4,00	35	130	3,80	11094587
450	35	130	4,60	35	130	4,40	11094588
500	35	130	5,25	35	130	5,00	11094589
560	35	130	6,40	35	130	6,00	11094590
630	35	130	7,70	35	130	7,20	11094591

Registre à iris



DOMAINE D'APPLICATION

- Permet un réglage fin du débit d'une branche de réseau.
- Prises de mesure débit/pression intégrées ($\varnothing 6$ mm) : appareils de mesures (page 222).
- Plage de fonctionnement : $- 20^{\circ} \text{C} / + 80^{\circ} \text{C}$.
- Utilisable en insufflation et extraction.

DESCRIPTION

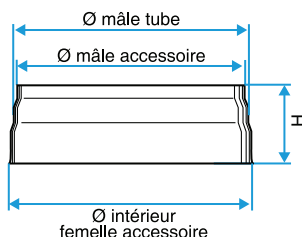
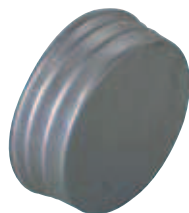
- Registre à iris avec réglage précis du diaphragme par écrou hexagonal.
- Joints à lèvres sur les manchettes de raccordement.
- Pour plus de précisions, voir page 206.

GAMME

Ø A	Ø B	Clt feu	L	Poids (Kg)	Code
100	165	30	110	0,50	11055090
125	188	30	110	0,70	11055091
160	230	30	110	0,90	11055092
200	285	30	110	1,40	11055093
250	335	40	135	2,10	11055094
315	410	40	135	3,50	11055095
400	525	60	190	6,40	11055096
500	655	50	170	9,60	11055097
630	815	50	170	15,60	11055098

Accessoires circulaires acier galvanisé

Bouchon Mâle Femelle : BMF



DOMAINE D'APPLICATION

- Bouchon compatible sur un accessoire comme un conduit.

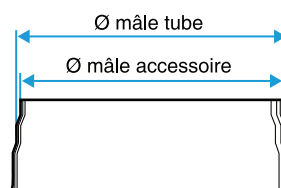
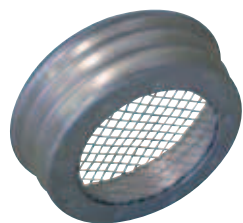
MISE EN ŒUVRE

- BMF 3 étages :
 - une partie mâle pour boucher un accessoire,
 - une partie mâle pour boucher un conduit,
 - une partie femelle pour boucher un accessoire.
- BMF 2 étages :
 - une partie mâle pour boucher un accessoire,
 - une partie mâle pour boucher un conduit.
- BMF 1 étage :
 - une partie mâle pour boucher un conduit.

GAMME

Ø A	Type	H	Poids (Kg)	Code
80	2 étages	33	0,05	11093401
100	2 étages	38	0,07	11093402
125	3 étages	41	0,14	11093403
150	2 étages	40	0,19	11093404
160	3 étages	41	0,21	11093405
200	3 étages	41	0,28	11093406
250	3 étages	44	0,38	11093407
315	3 étages	46	0,60	11093408
355	3 étages	46	0,88	11093409
400	3 étages	46	1,20	11093410
450	3 étages	51	1,41	11093411
500	2 étages	55	1,75	11093412
560	2 étages	60	1,90	11094150
630	2 étages	54	2,50	11093413
710	2 étages	65	4,30	11094151
800	2 étages	40	5,50	11093414
900	1 étage	85	6,80	11094152
1000	1 étage	85	8,70	11093415
1120	1 étage	135	11,90	11094153
1250	1 étage	135	14,30	11094154

Bouchon Mâle Grillagé - avec Poignée : BMG - BMP



DOMAINE D'APPLICATION

- BMG : Bouchon mâle avec grille anti-volatile.
- BMP : Bouchon mâle avec poignée pour faciliter le retrait.

MISE EN ŒUVRE

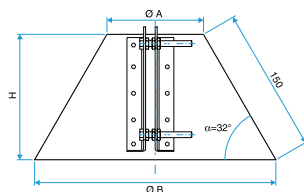
- S'emboîte directement dans un conduit ou accessoire.

GAMME

Ø A	H	BMG		BMP		
		Poids (Kg)	Code	H	Poids (Kg)	Code
80	33	0,07	11094920	-	-	-
100	38	0,09	11094921	-	-	-
125	40	0,16	11094922	40	0,16	11093423
150	-	-	-	40	0,22	11093424
160	40	0,23	11094923	40	0,23	11093425
200	40	0,31	11094924	40	0,31	11093426
250	44	0,41	11094925	44	0,41	11093427
315	44	0,63	11094926	44	0,63	11093428
355	45	0,91	11094927	45	0,91	11093429
400	54	1,25	11094928	54	1,25	11093430
450	55	1,50	11094929	55	1,50	11093431
500	55	2,40	11093818	55	1,80	11093432
560	65	6,10	11093819	65	6,10	11093817
630	54	3,90	11093820	54	2,55	11093433

Accessoires circulaires acier galvanisé

Bavette d'étanchéité



DOMAINE D'APPLICATION

- Permet d'assurer l'étanchéité en traversée de toiture.

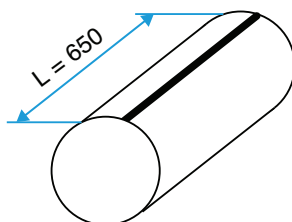
MISE EN ŒUVRE

- Réglage par deux vis permettant de s'adapter aux diamètres mâles ou femelles.
- L'étanchéité finale est réalisée sur site en mastiquant ou siliconant.

GAMME

Ø A	H	Ø B	Poids (Kg)	Code
100	127	260	1,00	11094776
125	127	285	1,50	11094777
160	127	320	2,00	11094778
200	127	360	2,50	11094779
250	127	410	3,00	11094780
315	127	475	3,50	11094781
355	127	515	4,00	11094782
400	127	560	4,50	11094783
450	127	610	5,00	11094784
500	127	660	5,50	11094785
560	127	720	6,00	11094786
630	127	790	6,50	11094787
710	127	870	7,10	11094788
800	127	960	8,20	11094789

Fourreau traversée de Terrasse : FT



DOMAINE D'APPLICATION

- Fourreau de traversée de terrasse conforme aux exigences du DTU 68-2.
- Mise en oeuvre avec un CP ou un CPT.

GAMME

Ø (mm)	Ø A	Poids (Kg)	Code
160	125	3,10	11094601
200	160	3,60	11094602
250	200	4,20	11094603
315	250	4,95	11094604
355	315	8,00	11094605
400	355	8,75	11094606
450	400	9,80	11094607
500	450	9,00	11094610
550	500	17,83	11094608
680	630	21,90	11094609

Réseau en acier galvanisé

Accessoires circulaires à joints

Connectique - p 54



Coudes - p 56



Réductions - p 55



Caissons piquage et CRE - p 58



Dérivations - p 57



Piquage - p 60



Registres et bouchon - p 61



Généralités

Caractéristiques gamme accessoires à joints Aldes



CONFORMITÉS

- Étanchéité classe C sur la partie rigide du réseau.
- RT 2005 : 1 % de Cep gratuit.

AVANTAGES

- Facilité de mise en oeuvre.
- Rapidité de montage.
- Esthétique du réseau.
- Solution saine : pas de mastic à utiliser.

DESCRIPTION

- Accessoires en acier galvanisé équipés de joint d'étanchéité à chaque extrémité.
- Gamme disponible des diamètres 125 à 560 mm.
- Diamètres supérieurs : le nervurage supplémentaire sur les conduits et la plus grande tolérance dimensionnelle sur les gros diamètres rend peu pertinente l'utilisation d'accessoires à joint sur les diamètres Ø 630 mm.

NORMES ET REGLEMENTATIONS

RT 2005 :

- Les art. 22 et 24 relatifs aux systèmes de référence indiquent que l'étanchéité de référence d'un réseau de ventilation est de classe A (5 % de taux de fuite).
- Les règles Th C (chap. 8.2.3.4) indiquent qu'un réseau équipé d'accessoires à joint classe C (au sens de la norme EN 12237) est considéré comme un réseau de référence classe A (au sens de la RT 2005).
- Un réseau rigide sans accessoires à joint Aldes est ainsi pénalisé par rapport à la référence. Il pénalise le Cep de 1 point et lors des calculs de dimensionnement aéraluque, il faut comptabiliser 2x plus de fuites (10 %).

Sécurité Incendie :

- Tertiaire : "Ventilation de confort" : Article CH 32 : "Circuit de distribution et de reprise d'air"
"1. Afin de limiter une éventuelle propagation du feu dans les circuits, tous les conduits de distribution et de reprise d'air, à l'exception des joints, doivent être en matériau classé M 0.
- Habitat (31/01/86) et tertiaire type VMC (CH40 à 43) : aucune contre indication à l'utilisation du joint.

CARACTERISTIQUES DES JOINTS ALDES

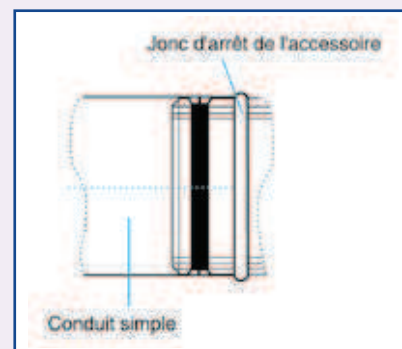
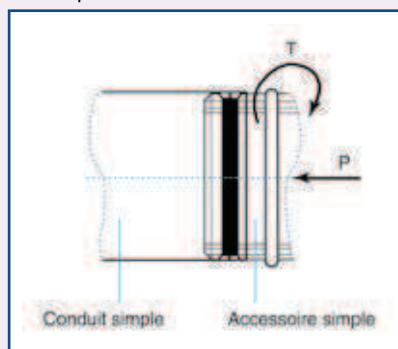
- Le joint EPDM présente les caractéristiques suivantes :
 - supporte des températures continues allant de -30°C à +100°C,
 - résistant au vieillissement, aux rayons UV et à l'ozone,
 - glissant pour faciliter l'emboîtement.

TYPE DE JOINTS

Diamètre (mm)	Type de joint
125	joint serti
160	joint serti
200	joint serti
250	joint serti
315	joint serti
355	joint bi-dureté
400	joint bi-dureté
450	joint bi-dureté
500	joint bi-dureté
560	joint bi-dureté

MISE EN OEUVRE

- Les accessoires à joints Aldes ont été spécialement conçus pour assurer un emboîtement/déboîtement facile. Tout en assurant une étanchéité classe C, la gamme Aldes se caractérise par un couple d'emboîtement faible.
- De fait, et par la non utilisation de mastics et/ou scotch pour étanchéifier, le gain de temps à la mise en oeuvre par rapport à de l'accessoire standard est de l'ordre de 20 % (compter un gain minimum de 15s à 30s par jonction sur des diamètres d125 à d315, cad 30s à 1min par accessoire installés selon le diamètre).
- L'emboîtement/déboîtement doit toujours se faire par une légère rotation de l'accessoire dans le conduit.
- Il est préconisé de continuer d'utiliser des vis autoforeuses.



CLASSE D'ETANCHEITE

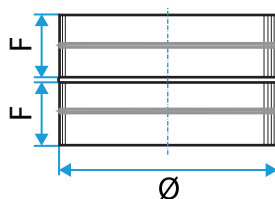
- La norme EN 12237 qui caractérise la "résistance et l'étanchéité des conduits circulaires en tôle" fixe 3 classes d'étanchéité pour un réseau et une classe pour les applications particulières (classe D). La classe la plus performante pour un réseau classique est la classe C.
- La gamme d'accessoires à joint Aldes est certifiée classe C selon la norme EN 12237 selon les rapports CETIAT N° 23 15057 et N° 23 15057bis.
- La nouvelle RT2005 valorise les accessoires à joints si ceux-ci sont classés d'origine classe C.
- L'étanchéité des accessoires à joint (taux de fuite réduit à 1,05) permet un dimensionnement aéraluque optimisé tant au niveau des diamètres de conduits que du choix du ventilateur.
- La RT Flex et la MS Pro prolonge idéalement en partie terminale l'étanchéité d'un réseau à joint (voir page 167).

FOURNI / POSE

	Réseau circulaire standard	Réseau circulaire à joint Aldes
Fourniture		
Conduits	50	50
Accessoires	45	65
Mastic/bande	5	0
Total Fourniture	100	115
Pose	100	80
Total Fourni / posé	200	195

Accessoires à joints acier galvanisé

Raccord Mâle à joints



DOMAINE D'APPLICATION

- Permet un raccordement étanche entre 2 conduits.
- Pour raccorder 2 accessoires, prendre un RF standard.

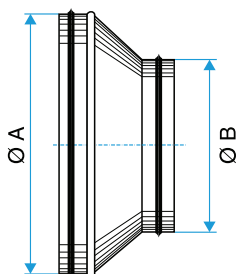
MISE EN ŒUVRE

- L'emboîtement/déboîtement se fait par une légère rotation de l'accessoire dans le conduit.

GAMME

Ø A	F	Poids (Kg)	Code
125	50	0,20	11098162
160	35	0,20	11098163
200	35	0,20	11098164
250	35	0,30	11098165
315	35	0,40	11098166
355	35	0,40	11098167
400	72	1,30	11098168
450	72	1,30	11098171
500	72	1,60	11098169
560	72	1,80	11098172

RCC à joints



DOMAINE D'APPLICATION

- Permet le raccordement de deux conduits de diamètres différents.

GAMME

Ø A	Ø B	F	H	F'	Poids (Kg)	Code
160	125	38	28	37	0,30	11098184
200	160	38	35	39	0,39	11098186
	125	38	55	34	0,42	11098185
250	200	38	40	40	0,51	11098189
	160	38	60	38	0,57	11098188
	125	39	89	37	0,65	11098187
315	250	40	67	40	0,85	11098192
	200	39	100	43	1,18	11098191
	160	65	210	65	1,40	11098190

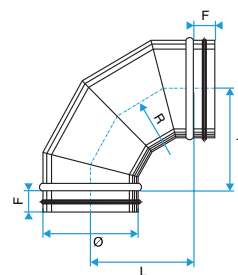
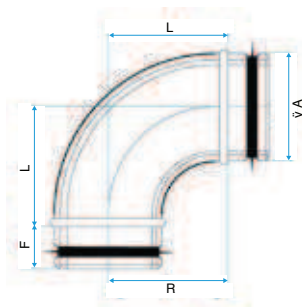
MISE EN ŒUVRE

- L'emboîtement/déboîtement se fait par une légère rotation de l'accessoire dans le conduit.
- Le joint est serti jusqu'aux RCC de diamètre principal 315 mm inclus ; joint bi-dureté dans gorge au delà.

Ø A	Ø B	F	H	Poids (Kg)	Code
355	315	39	45	1,40	11098194
	250	39	105	1,30	11098193
	200	65	155	1,40	11098203
400	355	39	50	1,70	11098197
	315	39	93	2,40	11098196
	250	65	150	2,20	11098195
450	400	65	63	2,30	11098204
	355	65	102	2,30	11098205
	315	65	176	2,40	11098198
500	450	65	63	4,80	11098206
	400	65	107	2,30	11098200
	355	65	146	2,70	11098199
560	500	65	72	5,70	11098207
	450	65	115	4,90	11098208
	400	65	159	4,50	11098209

Accessoires à joints acier galvanisé

Coudes 90° à joints



DOMAINE D'APPLICATION

- Permet le changement de direction d'un réseau à 90°.

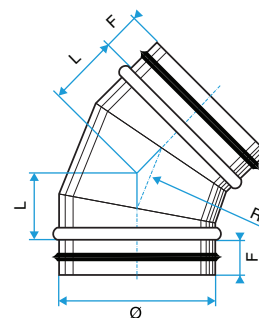
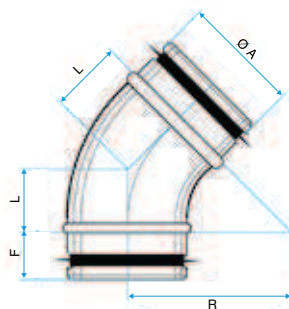
MISE EN ŒUVRE

- L'emboîtement/déboîtement se fait par une légère rotation de l'accessoire dans le conduit.
- Coudes emboutis jusqu'au diamètre 250.
- Coudes secteurs du diamètre 315 au diamètre 560.

GAMME

Ø A	F	L	R	Poids (Kg)	Code
125	40	125	125	0,80	11098142
160	40	150	150	0,80	11098143
200	40	200	200	1,20	11098144
250	40	250	250	1,80	11098145
315	40	325	315	2,80	11098146
355	40	365	355	3,40	11098147
400	80	410	400	6,40	11098148
450	80	460	450	8,00	11098151
500	80	510	500	9,60	11098149
560	72	493	448	11,00	11098152

Coudes 45° à joints



DOMAINE D'APPLICATION

- Permet le changement de direction d'un réseau à 45°.

MISE EN ŒUVRE

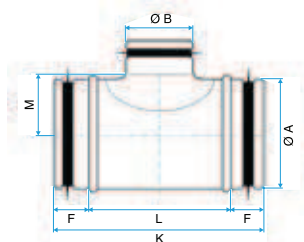
- L'emboîtement/déboîtement se fait par une légère rotation de l'accessoire dans le conduit.
- Coudes emboutis jusqu'au diamètre 250.
- Coudes secteurs du diamètre 315 au diamètre 560.

GAMME

Ø A	F	L	R	Poids (Kg)	Code
125	40	125	53	0,40	11098122
160	40	160	68	0,50	11098123
200	40	200	85	0,70	11098124
250	40	250	107	1,10	11098125
315	40	315	150	1,60	11098126
355	40	355	152	1,90	11098127
400	80	400	163	3,80	11098128
450	80	450	225	3,90	11098131
500	80	500	242	5,60	11098129
560	72	448	250	7,10	11098132

Accessoires à joints acier galvanisé

Té à joints



DOMAINE D'APPLICATION

- Permet le raccordement de deux conduits avec un angle de 90 °.
- Garantit une mise en œuvre sans fuite ni perte de charge excessives sur le piquage.

GAMME

Ø A	Ø B	F	L	F'	H	Poids (Kg)	Code
125	125	40	205	43	72	0,71	11098002
160	160	40	240	43	90	1,00	11098005
	125	40	205	35	90	0,86	11098006
200	200	40	320	40	110	1,24	11098008
	160	40	240	43	110	1,07	11098009
	125	40	240	44	110	0,93	11098010
250	250	40	320	40	135	1,91	11098011
	200	40	240	40	135	1,53	11098012
	160	40	240	43	135	1,31	11098013
	125	40	205	43	135	1,14	11098014
315	315	40	390	35	168	2,88	11098015
	250	40	320	40	168	2,36	11098016
	200	40	240	42	168	1,90	11098017
	160	40	240	42	168	1,62	11098018
	125	40	205	43	168	1,41	11098019
355	355	40	410	40	198	3,00	11098020
	315	40	370	40	198	2,90	11098021
	250	40	320	45	188	2,70	11098022
	200	40	240	42	188	2,10	11098023
	160	40	240	42	188	1,80	11098024
125	40	160	42	188	1,40	11098025	

MISE EN ŒUVRE

- L'emboîtement/déboîtement se fait par une légère rotation de l'accessoire dans le conduit.
- Le joint est serti jusqu'aux Tés de diamètre principal 315 mm inclus; joint bi-durété dans gorge au delà.

Ø A	Ø B	F	L	F'	H	Poids (Kg)	Code
400	400	80	488	80	220	5,50	11098026
	355	80	488	40	220	4,20	11098037
	315	80	488	35	220	4,00	11098027
	250	80	330	47	210	3,70	11098028
	200	80	240	39	210	2,90	11098029
	160	80	240	39	210	2,50	11098030
	125	80	220	42	210	2,40	11098031
450	450	72	504	72	253	6,20	11098038
	400	72	504	80	245	6,10	11098039
	355	72	504	40	245	4,70	11098040
	315	72	504	35	245	4,30	11098041
	250	72	346	47	235	4,00	11098042
	200	72	256	40	245	2,90	11098043
	160	72	256	40	245	2,80	11098044
500	125	72	256	42	235	2,70	11098045
	500	72	692	72	278	8,70	11098032
	400	72	504	80	278	6,70	11098046
	355	72	504	40	270	5,20	11098047
	315	72	504	40	270	5,10	11098033
	250	72	346	40	270	3,90	11098034
	200	72	256	40	270	3,20	11098035
560	160	72	256	40	270	3,10	11098048
	125	72	256	40	270	3,00	11098049
	560	80	692	72	308	9,70	11098404
	500	80	692	72	308	6,10	11098405
	450	80	504	72	308	7,50	11098406
	400	80	504	80	300	6,10	11098407
	355	80	504	40	300	5,80	11098408
315	80	504	40	300	5,70	11098409	

Accessoires à joints acier galvanisé

Caisson Piquage à joints : CP2A à joints



AVANTAGES

- CP 2A exclusif (breveté Aldes).
- 35 % de pertes de charges en moins par rapport à un CP standard.
- Atténuation acoustique améliorée : -7dB (A) sur le bruit rayonné du ventilateur, -3dB (A) de mieux qu'un CP standard.
- Accessibilité à la colonne préservée.

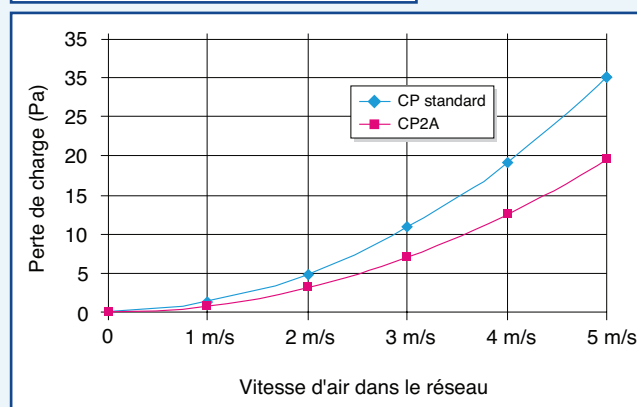
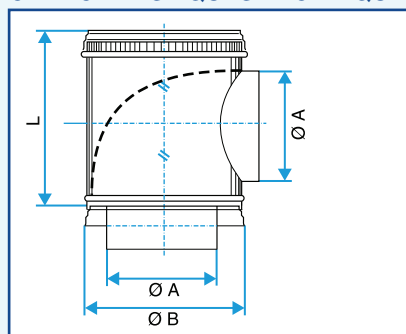
DOMAINE D'APPLICATION

- Caisson piquage (ou Té-souche) spécifique aux colonnes débouchant en combles ou bien débouchant en terrasses pour lesquelles le relevé d'étanchéité est réalisé avant la pose du caisson-piquage.
- Matériel conforme aux exigences du DTU 68-2 "Exécution des installations de VMC" (NF-P 50.411).
- 35 % de pertes de charges en moins (soit -7Pa à 4m/s) et atténuation du bruit du ventilateur (7db environ).
- Les caractéristiques aérauliques du CP 2A diminuent la dépression nécessaire au ventilateur et donc peuvent permettre de choisir un ventilateur moins puissant, donc moins bruyant et moins consommateur d'énergie.

DESCRIPTION

- Encombrement réduit pour une installation facilitée :
 - L = 300mm pour $\varnothing B = 200$ mm,
 - L = 415 mm pour $\varnothing B$ de 250 à 450 mm.
- Jonc d'arrêt sur le corps pour maintenir le bouchon en position stable : limite les risques de fuites.
- Acoustique : mousse acoustique M1 à haute atténuation.
- Aéraulique : déflecteur en tôle démontable sans aucun outil.

CARACTERISTIQUES TECHNIQUES

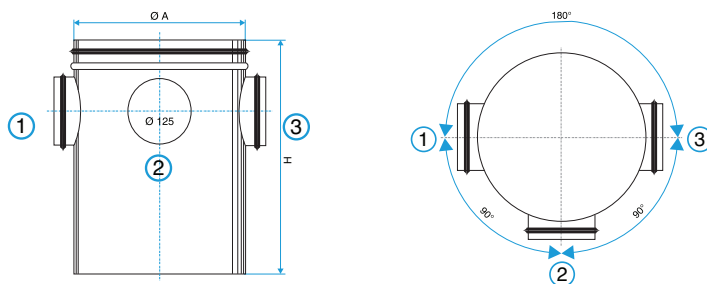


GAMME

$\varnothing A$	$\varnothing B$	H	Acoustique-Aéraulique Poids (Kg)	Code
125	200	142	1,80	11098080
160	250	200	2,30	11098081
200	315	200	3,70	11098082
250	355	200	4,60	11098083
315	400	200	7,80	11098084
355	500	324	8,60	11098085
400	560	324	12,10	11098086

Accessoires à joints acier galvanisé

CRE à joints



DOMAINE D'APPLICATION

- Permet le raccordement de 1 à 2 piquages Ø 125 sur la colonne verticale.
- Garantit une mise en oeuvre sans fuite ni perte de charge excessives sur les piquages.
- Garantit une étanchéité sur la liaison piquage/flexible.
- Complémentaire des éléments d'étage (2,47 m).

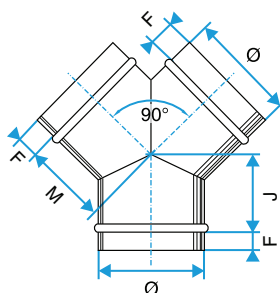
DESCRIPTION

- Tous les joints sont sertis.

GAMME

Ø A	H	1/125		1/125 2/125		1/125 3/125		1/125 2/125 3/125	
		Poids (Kg)	Code	Poids (Kg)	Code	Poids (Kg)	Code	Poids (Kg)	Code
125	400	0,95	11098050	1,15	11098052	1,15	11098051		
160	400	1,15	11098053	1,35	11098055	1,35	11098054	1,55	11098056
200	400	1,36	11098057	1,52	11098059	1,52	11098058	1,68	11098060
250	400	1,66	11098061	1,82	11098063	1,82	11098062	1,98	11098064
315	400	1,86	11098065	2,02	11098067	2,02	11098066	2,18	11098068
355	400	2,11	11098069	2,27	11098070	2,27	11098071		
400	490	3,81	11098073	3,97	11098074	3,97			

Culotte 90° à joints



DOMAINE D'APPLICATION

- Confluence de 2 branches de réseaux à 90° l'une de l'autre.
- Forme aérodynamique permettant de limiter fortement les pertes de charge, surtout en insufflation.

MISE EN ŒUVRE

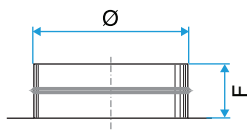
- Facilité de montage des accessoires par emboîtement : les conduits sont femelles, les accessoires sont mâles.

GAMME

Ø	F	J	M	Poids (Kg)	Code
125	40	60	60	0,86	11098372
160	40	70	75	1,20	11098373
200	40	90	110	1,95	11098374
250	40	100	135	2,45	11098375
315	40	110	160	3,67	11098376
355	40	120	185	4,57	11098377
400	40	135	190	7,72	11098378
450	40	158	213	8,80	11098381
500	40	168	238	11,25	11098379
560	40	180	238	14,60	11098382

Accessoires à joints acier galvanisé

PEP à joints



DOMAINE D'APPLICATION

- Piquage à 90° sur partie plane.

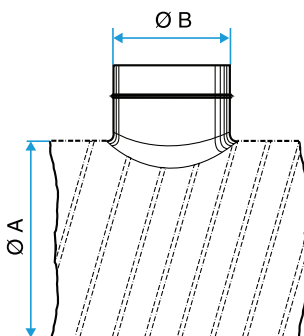
MISE EN ŒUVRE

- Attention aux pertes de charges, au bruit et aux débits de fuites pouvant être générés lors de la mise en oeuvre.

GAMME

Ø A	F	Poids (Kg)	Code
125	40	0,10	11098302
160	50	0,10	11098303
200	57	0,20	11098304
250	55	0,20	11098305
315	68	0,30	11098306
355	68	0,30	11098307
400	68	0,90	11098308
450	68	0,10	11098311
500	65	1,20	11098309
560	65	1,80	11098312

PEC à joints



DOMAINE D'APPLICATION

- Piquage équerre sur conduit.
- Non préconisé pour obtenir une étanchéité classe C ou D RT 2005.
- Déconseillé en colonnes type habitat (utiliser des CRE pré-montés en usine).
- A utiliser dans le cas de branches horizontales spécifiques aux réseaux tertiaires.

DESCRIPTION

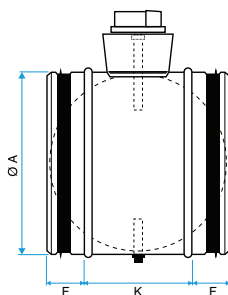
- Tous les joints sont sertis.

GAMME

Ø A	H	Ø B 125			Ø B 160			Ø B 200			Ø B 250			Ø B 315			
		F	Poids (Kg)	Code	F	Poids (Kg)	Code	F	Poids (Kg)	Code	F	Poids (Kg)	Code	F	Poids (Kg)	Code	
125	72	40	0,17	11098261													
160	90	40	0,17	11098262	45	0,34	11098266										
200	110	40	0,17	11098263	45	0,24	11098267	40	0,30	11098270							
250	135	40	0,17	11098264	45	0,24	11098268	40	0,30	11098271	40	0,74	11098278				
315	168	40	0,17	11098264	45	0,24	11098269	40	0,35	11098272	45	0,96	11098274	50	0,94	11098279	
355	188	40	0,17	11098265	45	0,24	11098269	40	0,35	11098272	50	1,03	11098275	50	0,82	11098281	
400	210	40	0,17	11098265	45	0,24	11098269	40	0,32	11098273	50	1,03	11098276	70	0,71	11098277	

Accessoires à joints acier galvanisé

Registre à joints



DOMAINE D'APPLICATION

- Permet un réglage de la pression dans des branches de réseaux aérauliques.

DESCRIPTION

- Poignée verrouillable par vis.
- Axes traversants classés M1.
- Cavalier haut permettant une isolation rapportée sans recouvrir la poignée.

GAMME

Ø A	F	K	Poids (Kg)	Code
125	35	130	0,70	11098441
160	35	130	0,94	11098442
200	35	130	1,50	11098443
250	35	130	2,00	11098444
315	35	130	2,42	11098445
355	35	130	2,94	11098446
400	35	130	4,00	11098447
450	35	130	4,60	11098448
500	35	130	5,25	11098449
560	35	130	6,40	11098450

Bouchon Mâle à joint - Bouchon femelle



DOMAINE D'APPLICATION

- BMJ : Bouchon mâle avec joint d'étanchéité.
- BMF : Bouchon femelle standard.

MISE EN ŒUVRE

- Le bouchon mâle à joint s'emboîte dans un conduit.
- Le BMJ est embouti jusqu'au Ø 250 puis manuel.
- Le bouchon femelle coiffe un accessoire à joint.

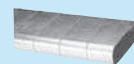
GAMME

Ø	BMJ			BMF		
	H	Poids (Kg)	Code	H	Poids (Kg)	Code
125	40	0,15	11098215	41	0,14	11093403
160	50	0,25	11098216	41	0,21	11093405
200	57	0,30	11098217	41	0,28	11093406
250	55	0,40	11098218	44	0,38	11093407
315	68	0,65	11098219	46	0,60	11093408
355	68	0,90	11098220	46	0,88	11093409
400	68	1,25	11098221	46	1,20	11093410
450	68	1,45	11098222	51	1,41	11093411
500	65	1,85	11098223	55	1,75	11093412
560	65	2,00	11098224	60	1,90	11094150

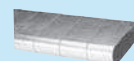
Réseau en acier galvanisé

Conduits et accessoires oblongs

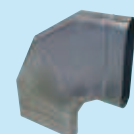
Caractéristiques techniques - p 64



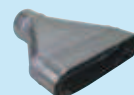
Conduits oblongs - p 67



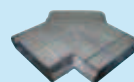
Coudes - p 68



Réductions - p 79



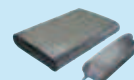
Culottes - p 78



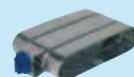
Raccords oblongs - p 79



Piquage - p 80

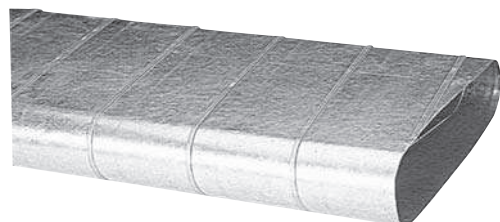


Registres et bouchon - p 84



Généralités

Caractéristiques gamme oblongue en acier galvanisé



AVANTAGES

- Faible encombrement pour gros débits.
- Pertes de charges maîtrisées.
- Bonne étanchéité.
- Montage et entretien aisés.
- Gamme dimensionnelle standardisée.

DESCRIPTION

- Gamme spécifique destinée à la réalisation complète d'installations de ventilation et de traitement d'air nécessitant le passage dans de faibles encombrements (faux plafonds, trainasses horizontales véhiculant de gros débits...) ou passage en apparent.
- Gamme disponible des diamètres 360x80 à 1130x515 (soit 25 dimensions).
- Alternative performante aux réseaux rectangulaires :
 - mise en oeuvre plus simple,
 - meilleure étanchéité,
 - perte de charge maîtrisée,
 - entretien aisé (pas d'angles morts),
 - légèreté du réseau.

MISE EN ŒUVRE

- Les conduits sont femelles.
- Les accessoires sont mâles (sauf RF).
- La mise en oeuvre se fait par simple emboîtement.

NORMES ET REGLEMENTATIONS

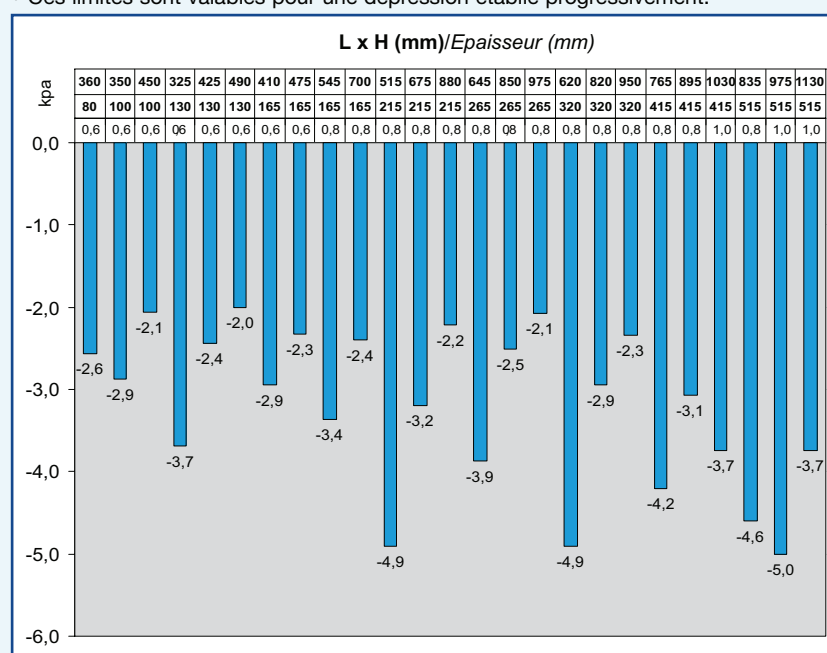
- Par sa nature, l'acier galvanisé (rigide comme flexible) est classé A1 (remplace l'ancien classement M0) selon l'arrêté du 21/11/2002.
- L'acier galvanisé utilisé est conforme à la norme EN 10142 et EN 10327 qui garantit la qualité et l'uniformité de la galvanisation à chaud.

TENUES A LA CORROSION

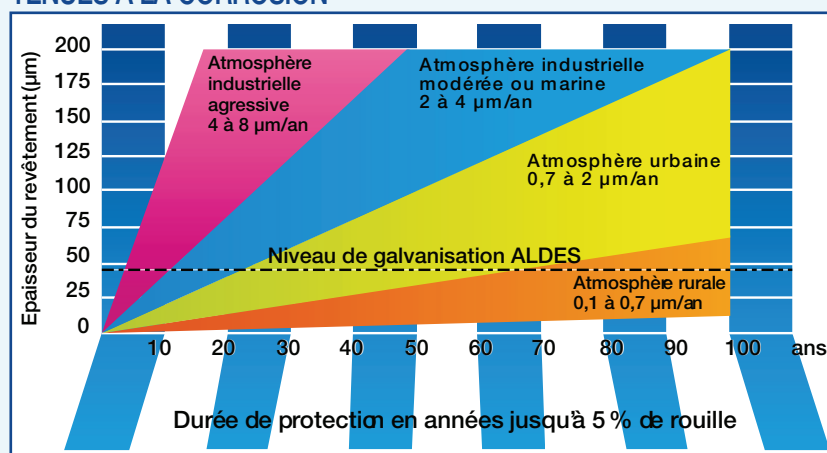
- La résistance à la corrosion de la galvanisation dépend de l'épaisseur et de la régularité du dépôt de zinc.
- Résistance atmosphérique : l'acier galvanisé résiste bien aux corrosions atmosphériques. Il est néanmoins sensible aux attaques acides dues à la présence de SO₂ (rejets automobiles et industriels). De fait, sa résistance sera moindre en milieu industriel et urbain. A éviter en milieu salin.
- Résistance chimique : de manière globale, l'acier galvanisé est stable pour des milieux à 5<pH<12,5.
- Résistance à la corrosion galvanique : éviter de mettre en contact avec des matériaux plus électropositifs que le zinc.

TENUES EN DEPRESSION

- Ces limites sont valables pour une dépression établie progressivement.



TENUES A LA CORROSION



Généralités

Mise en oeuvre de la gamme oblong en acier galvanisé

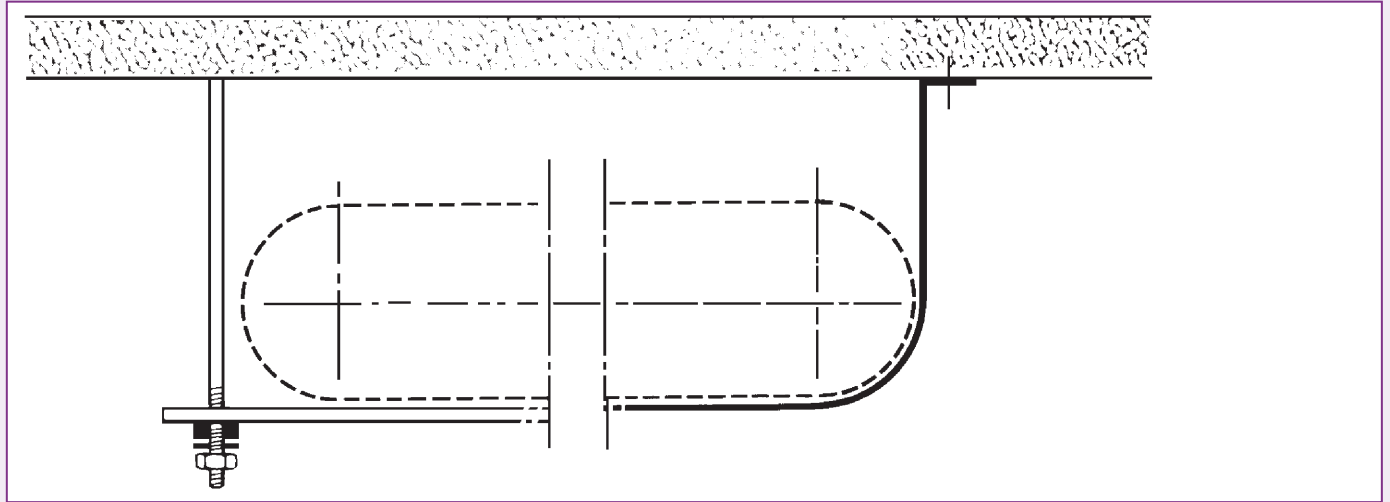
MISE EN OEUVRE

Généralités :

- Les conduits sont femelles.
- Les accessoires sont mâles (sauf RF).
- La mise en oeuvre se fait par simple emboîtement, comme sur du réseau circulaire standard.
- La fixation est faite par des vis autoforeuses (p 232) puis l'étanchéité est assurée par du mastic (p 198) et/ou de la bande adhésive.

Suspension par bande à trou ou avec tige filetée+rail :

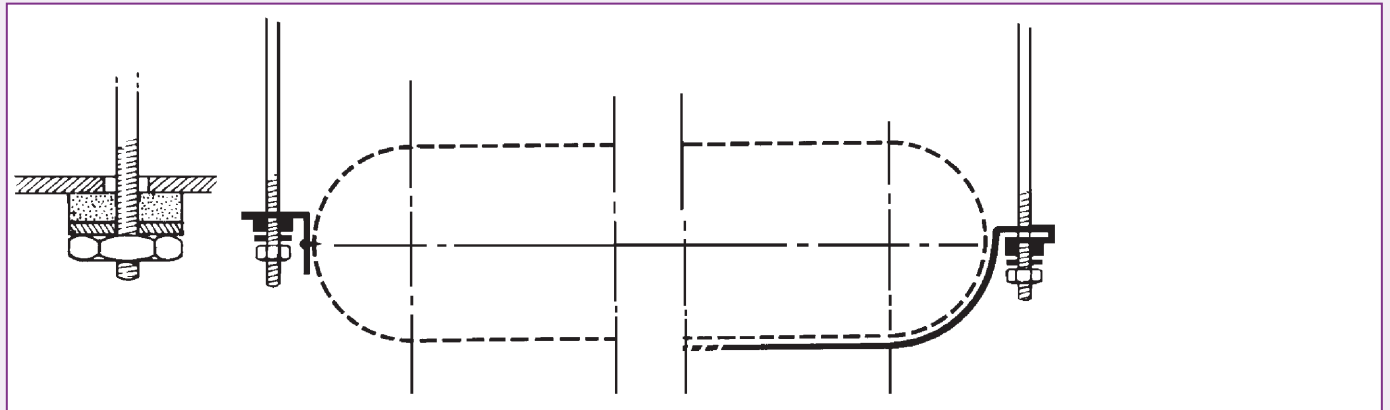
- La partie gauche du schéma 1 illustre un supportage du réseau oblong par tige filetée et rail de supportage horizontal. Pour définir la taille du rail à utiliser, se référer au tableau des charges admissibles sur la longueur du rail (page 230). La liaison tige filetée / rail de supportage doit être désolidarisée par un plot caoutchouc.
- La partie droite du schéma illustre un supportage du réseau oblong par bande à trou directement fixée dans la structure béton. Utiliser de préférence de la bande à trou de largeur 25 mm / épaisseur 0,8 mm.



Suspension par bande à trou ou avec tige filetée+rail

Suspension par patte et bande à trou :

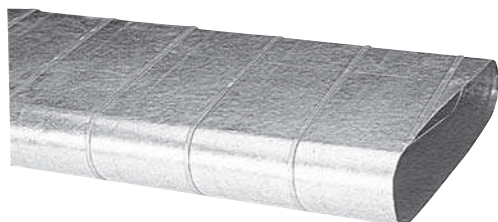
- La partie gauche du schéma illustre un supportage du réseau oblong par tige filetée et patte droite (91023). La liaison tige filetée / patte doit être désolidarisée par un plot caoutchouc. La patte est fixée au conduit oblong par vis autoforeuse.
- La partie droite du schéma illustre un supportage du réseau oblong par bande à trou fixée dans à une tige filetée. L'ensemble doit être désolidarisé par un plot caoutchouc. Utiliser de préférence de la bande à trou de largeur 25 mm / épaisseur 0,8 mm.



Suspension par patte et bande à trou

Généralités

Réseau oblong



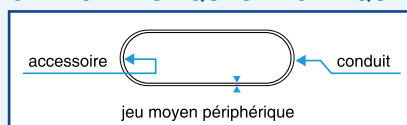
DOMAINE D'APPLICATION

- Réseaux de distribution d'air nécessitant le passage de gros débits dans un espace réduit (faux-plafonds) ou en apparent (esthétique).
- Alternative performante aux réseaux rectangulaires :
 - bonne étanchéité et pertes de charges maîtrisées,
 - entretien aisé (pas d'angles morts),
 - légèreté du réseau.

DESCRIPTION

- Conduit droit en tôle d'acier galvanisé mis aux dimensions L x H par déformation et calibrage sur presse hydraulique.
- Raidissage par nervuration extérieure à partir du Ø 400 mm (diamètre base de fabrication).
- 25 sections oblongues en gamme dimensionnelle standard.
- Perte de charge de l'oblong = perte de charge du conduit circulaire de diamètre équivalent.

CARACTÉRISTIQUES TECHNIQUES

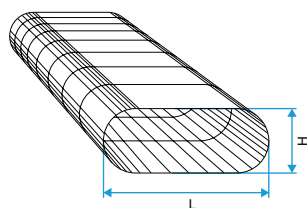


DIMENSIONS ET TOLERANCES

L x H (mm)	Ø base de fabrication (mm)	Section libre (m ²)	Ø équivalent (mm)	Tolérances conduit (mm)	Tolérances accessoires (mm)	Jeu périphérique mini (mm)	Jeu périphérique maxi (mm)
360 x 80	250	0,0274	160	0 / +1,00	-1 / -2,00	0,50	1,5
350 x 100	250	0,0329	200	0 / +1,00	-1 / -2,00	0,50	1,5
450 x 100	315	0,0429	225	0 / +1,00	-1 / -2,00	0,50	1,5
325 x 130	250	0,0386	200	0 / +1,00	-1 / -2,00	0,50	1,5
425 x 130	315	0,0516	225	0 / +1,00	-1 / -2,00	0,50	1,5
490 x 130	355	0,0601	250	0 / +1,00	-1 / -2,00	0,50	1,5
410 x 165	315	0,0618	250	0 / +1,00	-1 / -2,00	0,50	1,7
475 x 165	355	0,0725	275	0 / +1,00	-1 / -2,00	0,50	1,7
545 x 165	400	0,0841	300	0 / +1,00	-1 / -2,00	0,50	1,7
700 x 165	500	0,1100	355	0 / +1,40	-1 / -2,00	0,50	1,7
515 x 215	400	0,1008	355	0 / +1,40	-1 / -2,00	0,50	1,7
675 x 215	500	0,1352	375	0 / +1,40	-1 / -2,00	0,50	1,7
880 x 215	630	0,1792	450	0 / +1,40	-1 / -2,20	0,50	1,9
645 x 265	500	0,1558	425	0 / +1,40	-1 / -2,00	0,50	1,7
850 x 265	630	0,2102	475	0 / +1,60	-1 / -2,20	0,50	1,9
975 x 265	710	0,2433	500	0 / +1,60	-1 / -2,20	0,50	1,9
620 x 320	500	0,1764	450	0 / +1,40	-1 / -2,20	0,50	1,7
820 x 320	630	0,2404	500	0 / +1,60	-1 / -2,20	0,50	1,9
950 x 320	710	0,2820	560	0 / +1,60	-1 / -2,20	0,50	1,9
765 x 415	630	0,2805	600	0 / +1,60	-1 / -2,20	0,50	1,9
895 x 415	710	0,3345	630	0 / +1,60	-1 / -2,20	0,50	1,9
1030 x 415	800	0,3905	690	0 / +2,20	-1 / -2,40	0,50	2,3
835 x 515	710	0,3730	670	0 / +2,20	-1 / -2,40	0,50	2,3
975 x 515	800	0,4451	750	0 / +2,20	-1 / -2,40	0,50	2,3
1130 x 515	900	0,5249	800	0 / +2,20	-1 / -2,40	0,50	2,3

Conduits Oblongs

Conduit Spirale Rigide Oblong : BS OBL



DOMAINE D'APPLICATION

- Réseaux de distribution d'air nécessitant le passage de gros débits dans un espace réduit (faux-plafonds).
- Réseaux apparents (esthétique).

MISE EN ŒUVRE

- Facilité de montage des accessoires par emboîtement : les conduits sont femelles, les accessoires sont mâles.
- Supportage par bande à trou, rails... (voir pages 208 à 214).

DESCRIPTION

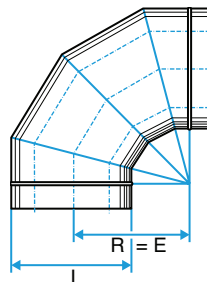
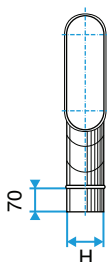
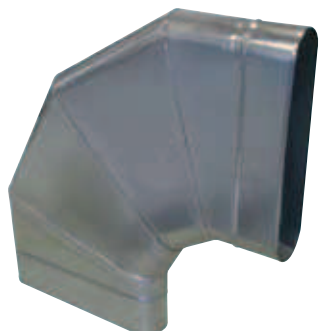
- Longueur maximum 3 m.

GAMME

L x H (mm)	Ep. (mm)	Poids au m (Kg)	Barre oblongue 3m Code
360 x 80	0,60	4,30	11064391
350 x 100	0,60	4,30	11064392
450 x 100	0,60	5,40	11064393
325 x 130	0,60	4,30	11064443
425 x 130	0,60	5,40	11064444
490 x 130	0,60	6,10	11064445
410 x 165	0,60	5,40	11064394
475 x 165	0,60	6,10	11064395
545 x 165	0,80	9,20	11064396
700 x 165	0,80	11,50	11064397
515 x 215	0,80	9,20	11064398
675 x 215	0,80	11,50	11064399
880 x 215	0,80	14,50	11064400
645 x 265	0,80	11,50	11064401
850 x 265	0,80	14,50	11064402
975 x 265	0,80	16,30	11064403
620 x 320	0,80	11,50	11064404
820 x 320	0,80	14,50	11064405
950 x 320	0,80	16,30	11064406
765 x 415	0,80	14,50	11064407
895 x 415	0,80	16,30	11064408
1030 x 415	1,00	23,00	11064409
835 x 515	0,80	16,30	11064410
975 x 515	1,00	23,00	11064411
1130 x 515	1,00	25,90	11064412

Accessoires Oblongs

CHO 90°



DOMAINE D'APPLICATION

- Permet le changement de direction d'un réseau oblong à 90° dans le plan.

MISE EN ŒUVRE

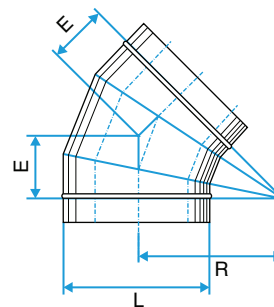
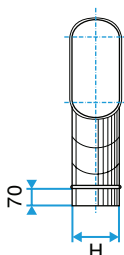
- Facilité de montage des accessoires par emboîtement : les conduits sont femelles, les accessoires sont mâles.

GAMME

L x H (mm)	R	Poids (Kg)	Code
360 x 80	330	3,50	11063121
350 x 100	325	3,50	11063122
450 x 100	375	4,90	11063123
325 x 130	310	3,10	11066327
425 x 130	360	4,00	11066328
490 x 130	440	5,25	11066329
410 x 165	355	4,70	11063124
475 x 165	390	4,35	11063125
545 x 165	425	6,90	11063126
700 x 165	550	9,80	11063127
515 x 215	460	6,70	11063128
675 x 215	540	9,80	11063129
880 x 215	690	12,90	11063130
645 x 265	525	9,50	11063131
850 x 265	625	18,10	11063132
975 x 265	690	22,20	11063133
620 x 320	510	9,30	11063134
820 x 320	610	17,70	11063135
950 x 320	675	21,50	11063136
765 x 415	585	17,70	11063137
895 x 415	650	21,00	11063138
1030 x 415	715	25,80	11063139
835 x 515	620	20,20	11063140
975 x 515	690	24,90	11063141
1130 x 515	765	30,90	11063142

Accessoires Oblongs

CHO 45°



DOMAINE D'APPLICATION

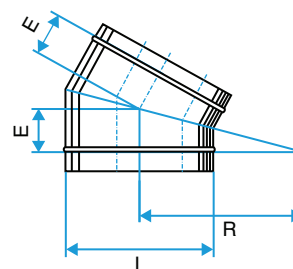
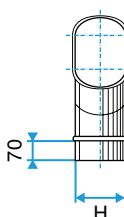
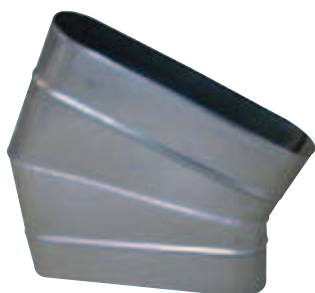
- Permet le changement de direction d'un réseau oblong à 45° dans le plan.

GAMME

L x H (mm)	R	X	Poids (Kg)	Code
360 x 80	330	137	2,10	11063161
350 x 100	325	135	2,10	11063162
450 x 100	375	155	2,85	11063163
325 x 130	310	128	2,00	11066330
425 x 130	360	149	2,70	11066331
490 x 130	440	182	3,50	11066332
410 x 165	355	147	2,80	11063164
475 x 165	390	161	2,50	11063165
545 x 165	425	176	4,00	11063166
700 x 165	550	228	5,65	11063167
515 x 215	460	190	3,90	11063168
675 x 215	540	224	5,55	11063169
880 x 215	690	265	10,35	11063170

L x H (mm)	R	X	Poids (Kg)	Code
645 x 265	525	217	5,45	11063171
850 x 265	625	260	10,10	11063172
975 x 265	690	285	12,35	11063173
620 x 320	510	212	5,30	11063174
820 x 320	610	252	10,00	11063175
950 x 320	675	280	12,10	11063176
765 x 415	585	242	9,60	11063177
895 x 415	650	270	11,75	11063178
1030 x 415	715	296	14,30	11063179
835 x 515	620	256	11,35	11063180
975 x 515	690	285	13,85	11063181
1130 x 515	765	316	17,00	11063182

CHO 30°



DOMAINE D'APPLICATION

- Permet le changement de direction d'un réseau oblong à 30° dans le plan.

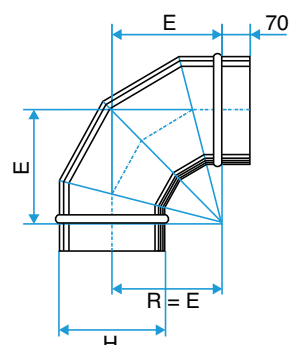
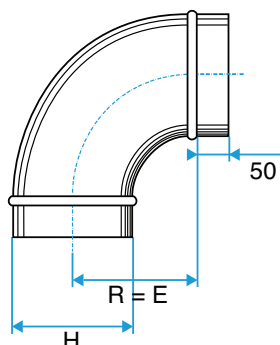
GAMME

L x H (mm)	R	X	Poids (Kg)	Code
360 x 80	330	88	1,60	11063201
350 x 100	325	87	1,60	11063202
450 x 100	375	100	2,20	11063203
325 x 130	310	83	1,60	11066333
425 x 130	360	96	2,15	11066334
490 x 130	440	118	2,70	11066335
410 x 165	355	95	2,10	11063204
475 x 165	390	104	1,90	11063205
545 x 165	425	114	3,00	11063206
700 x 165	550	148	4,20	11063207
515 x 215	460	124	2,90	11063208
675 x 215	540	145	4,10	11063209
880 x 215	690	172	7,60	11063210

L x H (mm)	R	X	Poids (Kg)	Code
645 x 265	217	140	5,00	11063211
850 x 265	260	168	7,50	11063212
975 x 265	285	185	9,10	11063213
620 x 320	212	136	4,00	11063214
820 x 320	252	164	7,40	11063215
950 x 320	280	180	8,90	11063216
765 x 415	242	156	7,15	11063217
895 x 415	270	175	8,65	11063218
1030 x 415	296	192	10,40	11063219
835 x 515	256	166	8,40	11063220
975 x 515	285	185	10,20	11063221
1130 x 515	316	205	12,40	11063222

Accessoires Oblongs

CVO 90°



DOMAINE D'APPLICATION

- Permet le changement de direction d'un réseau oblong à 90°.
- Demi coudes emboutis du 360x80 au 975x265.

MISE EN ŒUVRE

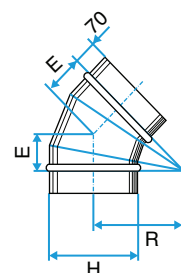
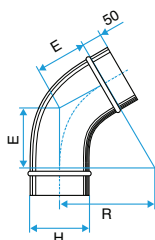
- Facilité de montage des accessoires par emboîtement : les conduits sont femelles, les accessoires sont mâles.

GAMME

L x H (mm)	R	Poids (Kg)	Code
360 x 80	70	0,75	11063241
350 x 100	100	0,80	11063242
450 x 100	100	1,13	11063243
325 x 130	115	1,36	11066318
425 x 130	115	1,69	11066319
490 x 130	115	1,91	11066320
410 x 165	150	1,82	11063244
475 x 165	150	2,06	11063245
545 x 165	150	2,35	11063246
700 x 165	150	3,52	11063247
515 x 215	190	3,56	11063248
675 x 215	190	4,53	11063249
880 x 215	190	5,78	11063250
645 x 265	240	5,63	11063251
850 x 265	240	7,13	11063252
975 x 265	240	8,06	11063253
620 x 320	320	7,25	11063254
820 x 320	320	11,72	11063255
950 x 320	320	12,99	11063256
765 x 415	415	14,09	11063257
895 x 415	415	15,90	11063258
1030 x 415	415	17,87	11063259
835 x 515	515	18,73	11063260
975 x 515	515	21,11	11063261
1130 x 515	515	23,71	11063262

Accessoires Oblongs

CVO 45°



DOMAINE D'APPLICATION

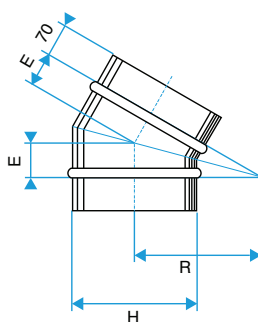
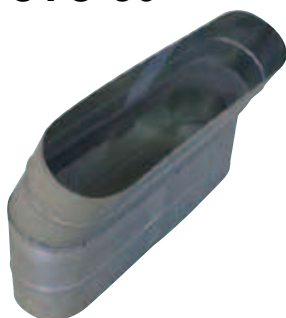
- Permet le changement de direction d'un réseau oblong à 45°.

GAMME

L x H (mm)	R	E	Poids (Kg)	Code
360 x 80	140	58	1,00	11063281
350 x 100	100	40	0,50	11063282
450 x 100	100	40	0,45	11063283
325 x 130	115	50	0,90	11066321
425 x 130	115	50	1,10	11066322
490 x 130	115	50	1,25	11066323
410 x 165	150	60	1,20	11063284
475 x 165	150	60	1,35	11063285
545 x 165	150	60	1,55	11063286
700 x 165	150	60	2,20	11063287
515 x 215	190	80	2,10	11063288
675 x 215	190	80	2,70	11063289
880 x 215	190	80	3,45	11063290

L x H (mm)	H	E	Poids (Kg)	Code
645 x 265	240	100	3,20	11063291
850 x 265	240	100	4,10	11063292
975 x 265	240	100	4,60	11063293
620 x 320	370	155	5,50	11063294
820 x 320	370	155	9,00	11063295
950 x 320	370	155	10,15	11063296
765 x 415	415	170	10,80	11063297
765 x 415	415	170	12,10	11063298
1030 x 415	415	170	13,60	11063299
835 x 515	515	215	14,20	11063300
975 x 515	515	215	16,00	11063301
1130 x 515	515	215	18,00	11063302

CVO 30°



DOMAINE D'APPLICATION

- Permet le changement de direction d'un réseau oblong à 30°.

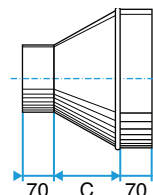
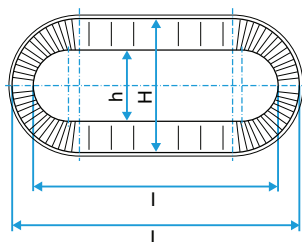
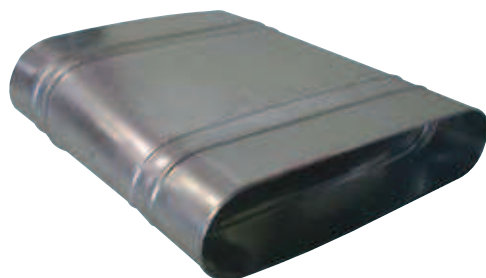
GAMME

L x H (mm)	R	E	Poids (Kg)	Code
360 x 80	140	38	1,10	11063321
350 x 100	150	40	1,10	11063322
450 x 100	150	40	1,50	11063323
325 x 130	170	45	1,20	11066324
425 x 130	170	45	1,55	11066325
490 x 130	170	45	1,75	11066326
410 x 165	200	55	1,60	11063324
475 x 165	200	55	1,80	11063325
545 x 165	200	55	2,00	11063326
700 x 165	200	55	2,40	11063327
515 x 215	215	60	2,60	11063328
675 x 215	215	60	3,30	11063329
880 x 215	215	60	5,40	11063330

L x H (mm)	R	E	Poids (Kg)	Code
645 x 265	265	70	3,70	11063331
850 x 265	265	70	6,00	11063332
975 x 265	265	70	6,80	11063333
620 x 320	370	100	4,10	11063334
820 x 320	370	100	6,70	11063335
950 x 320	370	100	7,60	11063336
765 x 415	415	110	7,10	11063337
895 x 415	415	110	8,90	11063338
1030 x 415	415	110	10,00	11063339
835 x 515	515	140	10,30	11063340
975 x 515	515	140	11,60	11063341
1130 x 515	515	140	13,10	11063342

Accessoires Oblongs

Réduction Concentrique Oblongue : RCO



DOMAINE D'APPLICATION

- Réduction concentrique oblongue / oblongue.

MISE EN ŒUVRE

- Facilité de montage des accessoires par emboîtement : les conduits sont femelles, les accessoires sont mâles.

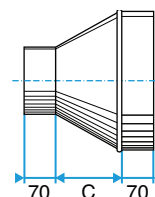
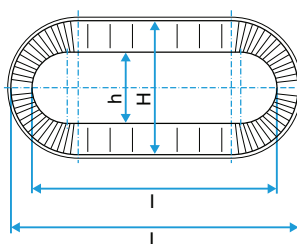
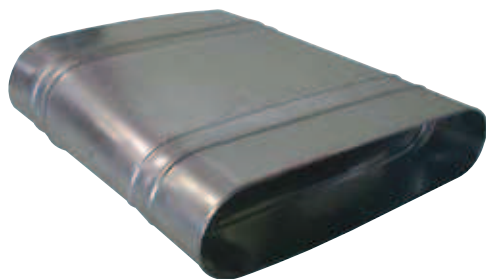
GAMME

L x H (mm)	l x h (mm)	C	Poids (Kg)	Code
350 x 100	360 x 80	150	1,50	11064081
450 x 100	360 x 80	150	1,70	11064082
	350 x 100	150	1,70	11064083
325 x 130	360 x 80	150	1,50	11066336
	350 x 100	150	1,50	11066337
	450 x 100	250	2,30	11066338
425 x 130	360 x 80	150	2,30	11066339
	350 x 100	150	1,70	11066340
	450 x 100	150	1,90	11066341
	325 x 130	150	1,70	11066342
490 x 130	360 x 80	250	2,40	11066343
	350 x 100	250	2,40	11066344
	450 x 100	150	2,00	11066345
	325 x 130	250	2,40	11066346
410 x 165	425 x 130	150	2,00	11066347
	360 x 80	150	1,70	11064084
	350 x 100	150	1,70	11064085
	450 x 100	150	1,90	11064086
	325 x 130	150	1,70	11066348
475 x 165	425 x 130	150	1,90	11066349
	490 x 130	150	2,00	11066350
	350 x 100	250	2,40	11064087
	450 x 100	150	2,00	11064088
	410 x 165	150	2,00	11064089
	325 x 130	250	2,40	11066351
545 x 165	425 x 130	150	2,00	11066352
	490 x 130	150	2,20	11066353
	350 x 100	250	2,60	11064090
	450 x 100	150	2,20	11064091
	410 x 165	250	2,90	11064092
	475 x 165	150	2,30	11064093
700 x 165	325 x 130	250	2,60	11066354
	425 x 130	150	2,20	11066355
	490 x 130	150	2,30	11066356
	450 x 100	350	4,10	11064094
	410 x 165	350	4,10	11064095
	475 x 165	250	4,30	11064096
515 x 215	545 x 165	250	4,50	11064097
	325 x 130	500	6,10	11066357
	425 x 130	350	4,10	11066358
	490 x 130	250	4,10	11066359
	450 x 100	250	2,90	11064098
	410 x 165	150	2,20	11064099
515 x 215	475 x 165	150	2,30	11064100
	545 x 165	150	2,40	11064101

L x H (mm)	l x h (mm)	C	Poids (Kg)	Code
515 x 215	700 x 165	250	4,50	11064102
	325 x 130	250	2,60	11066360
	425 x 130	150	2,20	11066361
	490 x 130	150	2,30	11066362
675 x 215	410 x 165	350	5,10	11064103
	475 x 165	250	4,30	11064104
	545 x 165	250	4,50	11064105
	700 x 165	150	3,80	11064106
	515 x 215	250	4,50	11064107
	325 x 130	350	4,70	11066363
880 x 215	425 x 130	350	5,10	11066364
	490 x 130	250	4,30	11066365
	545 x 165	350	6,50	11064108
	700 x 165	250	5,70	11064109
	515 x 215	350	6,50	11064110
	675 x 215	250	5,70	11064111
645 x 265	425 x 130	500	7,60	11066366
	490 x 130	500	8,00	11066367
	475 x 165	250	4,30	11064112
	545 x 165	150	3,40	11064113
	700 x 165	250	5,00	11064114
	515 x 215	250	4,50	11064115
850 x 265	675 x 215	150	3,80	11064116
	880 x 215	250	5,70	11064117
	425 x 130	250	4,10	11066368
	425 x 130	250	4,30	11066369
	545 x 165	350	6,40	11064118
	700 x 165	250	5,70	11064119
	515 x 215	350	6,40	11064120
	675 x 215	250	5,70	11064121
	620 x 320	250	5,70	11064122
	880 x 215	150	4,20	11064123
975 x 265	645 x 265	250	5,70	11064124
	425 x 130	500	7,60	11066370
	490 x 130	350	6,20	11066371
	700 x 165	350	7,60	11064125
	515 x 215	500	9,00	11064126
	675 x 215	350	7,60	11064127
	645 x 265	350	7,60	11064128
	880 x 215	150	5,10	11064129
	620 x 320	350	7,60	11064130
	850 x 265	250	6,70	11064131

Accessoires Oblongs

Réduction Concentrique Oblongue : RCO



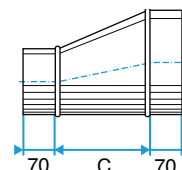
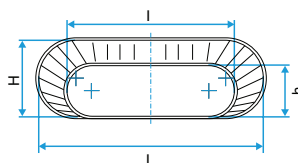
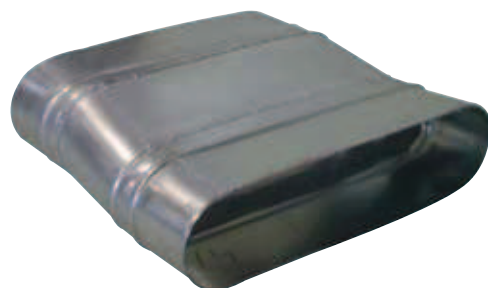
GAMME

L x H (mm)	l x h (mm)	C	Poids (Kg)	Code
620 x 320	545 x 165	350	5,60	11064132
	700 x 165	350	6,30	11064133
	515 x 215	250	4,50	11064134
	675 x 215	250	5,00	11064135
	645 x 265	150	3,80	11064136
	880 x 215	350	7,10	11064137
	425 x 130	350	5,10	11066372
	490 x 130	350	5,40	11066373
820 x 320	700 x 165	350	7,10	11064138
	675 x 215	250	5,70	11064139
	645 x 265	250	5,70	11064140
	880 x 215	250	6,30	11064141
	620 x 230	250	5,70	11064142
	850 x 265	150	4,80	11064143
	975 x 265	250	6,70	11064144
950 x 320	645 x 265	350	7,60	11064145
	880 x 215	250	6,70	11064146
	620 x 320	350	7,60	11064147
	850 x 265	150	5,10	11064148
	975 x 265	150	5,40	11064149
	820 x 320	250	6,70	11064150
765 x 415	880 x 215	350	7,90	11064151
	620 x 320	250	5,70	11064152
	850 x 265	250	6,30	11064153
	975 x 265	250	6,70	11064154
	820 x 320	250	6,30	11064155
	950 x 320	250	6,70	11064156
895 x 415	880 x 215	350	8,40	11064157
	850 x 265	250	6,70	11064158
	975 x 265	250	7,10	11064159
	820 x 320	250	6,70	11064160
	950 x 320	250	7,10	11064161
	765 x 415	250	6,70	11064162

L x H (mm)	l x h (mm)	C	Poids (Kg)	Code	
1030 x 415	880 x 215	350	8,90	11064163	
	850 x 265	250	7,20	11064164	
	975 x 265	250	7,60	11064165	
	820 x 320	250	7,20	11064166	
	950 x 320	250	7,60	11064167	
	765 x 415	350	8,90	11064168	
	985 x 415	250	7,60	11064169	
	835 x 515	880 x 215	500	10,90	11064170
		850 x 265	500	10,90	11064171
975 x 265		500	11,50	11064172	
950 x 320		350	8,90	11064173	
765 x 415		250	6,70	11064174	
895 x 415		250	7,10	11064175	
975 x 515	975 x 265	500	12,20	11064176	
	950 x 320	350	9,40	11064177	
	765 x 415	250	7,20	11064178	
	895 x 415	250	7,60	11064179	
	835 x 515	250	7,60	11064180	
	1030 x 415	250	8,00	11064181	
1130 x 515	950 x 320	250	8,10	11064182	
	765 x 415	500	8,60	11064183	
	895 x 415	250	8,10	11064184	
	835 x 515	350	10,10	11064185	
	1030 x 415	250	8,50	11064186	
	975 x 515	250	8,50	11064187	

Accessoires Oblongs

Réduction Oblongue Tangentielle sur Plat : ROTP



DOMAINE D'APPLICATION

- Réduction tangentielle sur plat oblongue/oblongue.
- Lorsqu'il n'y a pas de réduction sur la hauteur, prendre une RCO.

MISE EN ŒUVRE

- Facilité de montage des accessoires par emboîtement : les conduits sont femelles, les accessoires sont mâles.

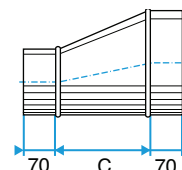
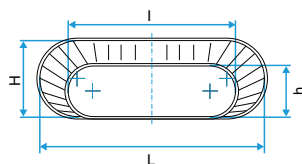
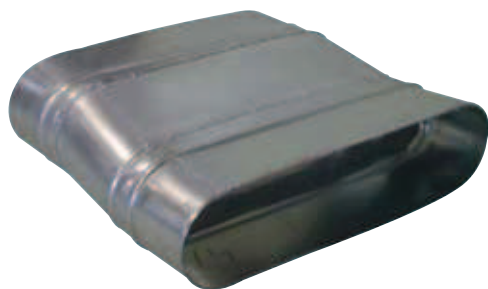
GAMME

L x H (mm)	l x h (mm)	C	Poids (Kg)	Code
350 x 100	360 x 80	150	1,50	11064231
450 x 100	360 x 80	150	1,70	11064232
325 x 130	360 x 80	150	1,50	11066390
	350 x 100	150	1,50	11066391
	450 x 100	250	2,30	11066392
425 x 130	360 x 80	150	2,30	11066393
	350 x 100	150	1,50	11066394
	450 x 100	150	1,90	11066395
490 x 130	360 x 80	250	2,40	11066396
	350 x 100	250	2,40	11066397
	450 x 100	150	2,00	11066398
410 x 165	360 x 80	150	1,70	11064234
	350 x 100	150	1,70	11064235
	450 x 100	150	1,90	11064236
	325 x 130	150	1,70	11066399
	425 x 130	150	1,90	11066400
	410 x 165			2,00
475 x 165	350 x 100	250	2,40	11064237
	450 x 100	150	2,00	11064238
	325 x 130	250	2,40	11066402
	425 x 130	150	2,00	11066403
	490 x 130	150	2,20	11066404
545 x 165	350 x 100	250	2,60	11064240
	450 x 100	150	2,20	11064241
	325 x 130	250	2,60	11066405
	425 x 130	150	2,20	11066406
	490 x 130	150	2,30	11066407
	700 x 165	450 x 100	350	4,10
515 x 215	325 x 130	500	6,10	11066408
	425 x 130	350	4,10	11066409
	490 x 130	250	4,30	11066410
	450 x 100	250	2,90	11064248
	410 x 165	150	2,20	11064249
	475 x 165	150	2,30	11064250
	545 x 165	150	2,40	11064251
700 x 165	250	4,50	11064252	
325 x 130	250	2,60	11066411	
425 x 130	150	2,20	11066412	
490 x 130	150	2,30	11066413	

L x H (mm)	l x h (mm)	C	Poids (Kg)	Code
675 x 215	410 x 165	350	5,10	11064253
	475 x 165	250	4,30	11064254
	545 x 165	250	4,50	11064255
	700 x 165	150	3,80	11064256
	325 x 130	350	4,70	11066414
	425 x 130	350	5,10	11066415
	490 x 130	250	4,50	11066416
	545 x 165	350	6,50	11064258
	700 x 165	250	5,70	11064259
880 x 215	425 x 130	500	7,60	11066417
	490 x 130	500	8,00	11066418
	475 x 165	250	4,30	11064262
	545 x 165	150	3,40	11064263
	700 x 165	250	5,00	11064264
645 x 265	515 x 215	250	4,50	11064265
	675 x 215	150	3,80	11064266
	880 x 215	250	5,70	11064267
	425 x 130	250	4,10	11066419
	490 x 130	250	4,30	11066420
	545 x 165	350	6,40	11064268
	700 x 165	250	5,70	11064269
	515 x 215	350	6,40	11064270
	675 x 215	250	5,70	11064271
	620 x 320	250	5,70	11064272
850 x 265	880 x 215	150	4,20	11064273
	425 x 130	500	7,60	11066421
	490 x 130	350	6,20	11066422
	700 x 165	350	7,60	11064275
	515 x 215	500	9,00	11064276
	675 x 215	350	7,60	11064277
	880 x 215	150	5,10	11064279
	620 x 320	350	7,60	11064280

Accessoires Oblongs

Réduction Oblongue Tangentielle sur Plat : ROTP

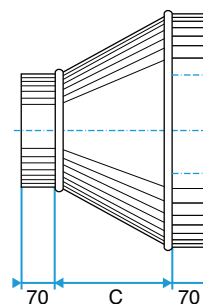
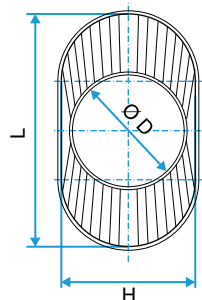
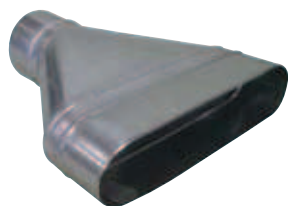


GAMME

L x H (mm)	l x h (mm)	C	Poids (Kg)	Code
620 x 320	545 x 165	350	5,60	11064282
	700 x 165	350	6,30	11064283
	515 x 215	250	4,50	11064284
	675 x 215	250	5,00	11064285
	645 x 265	150	3,80	11064286
	880 x 215	350	7,10	11064287
	425 x 130	350	5,10	11066423
	490 x 130	350	5,40	11066424
820 x 320	700 x 165	350	7,10	11064288
	675 x 215	250	5,70	11064289
	645 x 265	250	5,70	11064290
	880 x 215	250	6,30	11064291
	850 x 265	150	4,80	11064293
	975 x 265	250	6,70	11064294
950 x 320	645 x 265	350	7,60	11064295
	880 x 215	250	6,70	11064296
	850 x 265	150	5,10	11064298
	975 x 265	150	5,40	11064299
765 x 415	880 x 215	350	7,90	11064301
	620 x 320	250	5,70	11064302
	850 x 265	250	6,30	11064303
	975 x 265	250	6,70	11064304
	820 x 320	250	6,30	11064305
	950 x 320	250	6,70	11064306
895 x 415	880 x 215	350	8,40	11064307
	850 x 265	250	6,70	11064308
	975 x 265	250	7,10	11064309
	820 x 320	250	6,70	11064310
	950 x 320	250	7,10	11064311
1030 x 415	880 x 215	350	8,90	11064313
	850 x 265	250	7,20	11064314
	975 x 265	250	7,60	11064315
	820 x 320	250	7,20	11064316
	950 x 320	250	7,60	11064317
835 x 515	880 x 215	500	10,90	11064320
	850 x 265	500	10,90	11064321
	975 x 265	500	11,50	11064322
	950 x 320	350	8,90	11064323
	765 x 415	250	6,70	11064324
	895 x 415	250	7,10	11064325
975 x 515	975 x 265	500	12,20	11064326
	950 x 320	350	9,40	11064327
	765 x 415	250	7,20	11064328
	895 x 415	250	7,60	11064329
	1030 x 415	250	8,00	11064331
1130 x 515	950 x 320	250	8,10	11064332
	765 x 415	500	8,60	11064333
	895 x 415	250	8,10	11064334
	1030 x 415	250	8,50	11064336

Accessoires Oblongs

Réduction Concentrique Oblongue Cylindrique : RCOC



DOMAINE D'APPLICATION

- Réduction concentrique de réseau oblong à réseau circulaire.

MISE EN ŒUVRE

- Facilité de montage des accessoires par emboîtement : les conduits sont femelles, les accessoires sont mâles.

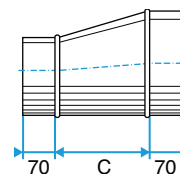
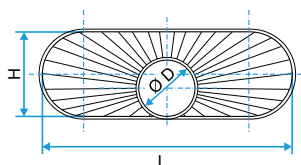
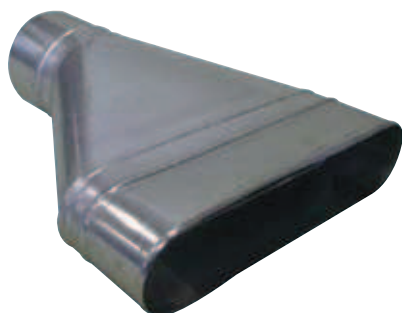
GAMME

L x H (mm)	Ø	C	Poids (Kg)	Code
360 x 80	125	250	1,50	11063841
	160	250	1,60	11063842
	200	250	1,80	11063843
350 x 100	160	250	1,60	11063844
	200	250	1,80	11063845
	250	250	2,00	11063846
450 x 100	160	350	2,40	11063847
	200	350	2,60	11063848
	250	250	2,30	11063849
325 x 130	125	250	1,50	11066441
	160	250	1,60	11066442
	200	250	1,40	11066443
425 x 130	250	150	2,00	11066444
	160	350	2,40	11066445
	200	250	2,10	11066446
490 x 130	250	250	2,30	11066447
	160	350	2,60	11066448
	200	350	2,80	11066449
410 x 165	250	250	2,40	11066450
	315	250	2,00	11066451
	200	250	2,10	11063850
475 x 165	250	250	2,30	11063851
	315	250	2,50	11063852
	200	350	2,80	11063853
545 x 165	250	250	2,40	11063854
	315	250	2,70	11063855
	250	350	3,20	11063856
700 x 165	315	350	3,60	11063857
	355	350	3,80	11063858
	315	500	6,60	11063859
515 x 215	355	350	5,40	11063860
	400	500	7,30	11063861
	315	250	2,90	11063862
675 x 215	355	250	3,00	11063863
	400	350	4,00	11063864
	315	350	5,10	11063865
880 x 215	355	350	5,40	11063866
	400	350	5,60	11063867
	450	500	7,70	11063868
645 x 265	355	500	8,90	11063869
	400	500	8,30	11063870
	450	500	8,70	11063871
	500	500	8,90	11063872
	355	350	5,30	11063873
	400	350	5,60	11063874

L x H (mm)	Ø	C	Poids (Kg)	Code
645 x 265	450	350	5,90	11063875
	500	500	8,10	11063876
850 x 265	400	500	8,30	11063877
	450	500	8,70	11063878
	500	350	7,10	11063879
975 x 265	560	500	9,60	11063880
	400	500	9,00	11063881
	450	500	9,40	11063882
620 x 320	500	500	9,80	11063883
	560	500	10,30	11063884
	355	350	5,40	11063885
820 x 320	400	250	4,50	11063886
	450	250	4,80	11063887
	500	350	6,30	11063888
950 x 320	400	500	8,30	11063889
	450	500	8,70	11063890
	500	350	7,10	11063891
765 x 415	560	350	7,40	11063892
	450	500	9,40	11063893
	500	500	9,80	11063894
895 x 415	560	500	10,30	11063895
	630	500	10,90	11063896
	500	350	7,10	11063897
1030 x 415	560	250	6,00	11063898
	630	350	7,90	11063899
	710	500	10,90	11063900
835 x 515	500	500	9,80	11063901
	560	350	7,90	11063902
	630	350	8,40	11063903
975 x 515	710	500	11,50	11063904
	560	500	11,00	11063905
	630	500	11,60	11063906
1130 x 515	710	500	11,20	11063907
	800	700	16,90	11063908
	560	350	7,90	11063909
	630	250	6,70	11063910
	710	350	8,90	11063911
	800	500	12,20	11063912
	500	500	10,50	11063913
	630	350	8,90	11063914
	710	350	9,40	11063915
	800	500	13,00	11063916
	560	500	11,80	11063917
	630	500	12,40	11063918
	710	500	13,00	11063919
	800	500	9,60	11063920

Accessoires Oblongs

Réduction Oblongue Cylindrique Tangentielle sur Plat : ROCTP



DOMAINE D'APPLICATION

- Réduction sur plat de réseau oblong à réseau circulaire.

GAMME

L x H (mm)	Ø	C	Poids (Kg)	Code
360 x 80	125	250	1,50	11063961
	160	250	1,60	11063962
	200	250	1,80	11063963
350 x 100	160	250	1,60	11063964
	200	250	1,80	11063965
	250	250	2,00	11063966
450 x 100	160	350	2,40	11063967
	200	350	2,60	11063968
	250	250	2,30	11063969
325 x 130	125	250	1,50	11066452
	160	250	1,60	11066453
	200	250	1,40	11066454
	250	150	2,00	11066455
425 x 130	160	350	2,40	11066456
	200	250	2,10	11066457
	250	250	2,30	11066458
490 x 130	160	350	2,60	11066459
	200	350	2,80	11066460
	250	250	2,40	11066461
	315	250	2,00	11066462
410 x 165	200	250	2,10	11063970
	250	250	2,30	11063971
	315	250	2,50	11063972
475 x 165	200	350	2,80	11063973
	250	250	2,40	11063974
	315	250	2,70	11063975
	355	350	3,80	11063978
545 x 165	250	350	3,20	11063976
	315	350	3,60	11063977
	355	350	3,80	11063978
700 x 165	315	500	6,60	11063979
	355	350	5,40	11063980
	400	500	7,30	11063981
	400	500	7,30	11063981
515 x 215	315	250	2,90	11063982
	355	250	3,00	11063983
	400	350	4,00	11063984
675 x 215	315	350	5,10	11063985
	355	350	5,40	11063986
	400	350	5,60	11063987
	450	500	7,70	11063988
	500	500	8,90	11063992
880 x 215	355	350	6,20	11063989
	400	500	8,30	11063990
	450	500	8,70	11063991
	500	500	8,90	11063992
645 x 265	355	350	5,30	11063993
	400	350	5,60	11063994

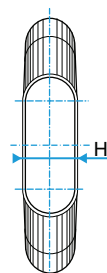
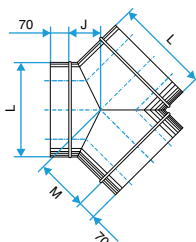
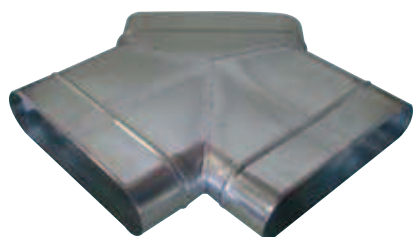
MISE EN ŒUVRE

- Facilité de montage des accessoires par emboîtement : les conduits sont femelles, les accessoires sont mâles.

L x H (mm)	Ø	C	Poids (Kg)	Code	
645 x 265	450	350	5,90	11063995	
	500	500	8,10	11063996	
850 x 265	400	500	8,30	11063997	
	450	500	8,70	11063998	
	500	350	7,10	11063999	
	560	500	9,60	11064000	
975 x 265	400	500	9,00	11064001	
	450	500	9,40	11064002	
	500	500	9,80	11064003	
	560	500	10,30	11064004	
620 x 320	355	350	5,40	11064005	
	400	250	4,50	11064006	
	450	250	4,80	11064007	
	500	350	6,30	11064008	
	560	500	10,30	11064012	
820 x 320	400	500	8,30	11064009	
	450	500	8,70	11064010	
	500	350	7,10	11064011	
	560	350	7,40	11064012	
950 x 320	450	500	9,40	11064013	
	500	500	9,80	11064014	
	560	500	10,30	11064015	
	630	500	10,90	11064016	
	710	500	10,90	11064020	
765 x 415	500	350	7,10	11064017	
	560	250	6,00	11064018	
	630	350	7,90	11064019	
	710	500	10,90	11064020	
	895 x 415	500	500	9,80	11064021
895 x 415	560	350	7,90	11064022	
	630	350	8,40	11064023	
	710	500	11,50	11064024	
	1030 x 415	560	500	11,00	11064025
	630	500	11,60	11064026	
835 x 515	710	500	11,20	11064027	
	800	700	16,90	11064028	
	560	350	7,90	11064029	
	630	250	6,70	11064030	
	710	350	8,90	11064031	
975 x 515	800	500	12,20	11064032	
	560	500	10,50	11064033	
	630	350	8,90	11064034	
	710	350	9,40	11064035	
	800	500	13,00	11064036	
1130 x 515	560	500	11,80	11064037	
	630	500	12,40	11064038	
	710	500	13,00	11064039	
	800	500	9,60	11064040	

Accessoires Oblongs

Culotte oblongue Horizontale : CSH 90°



DOMAINE D'APPLICATION

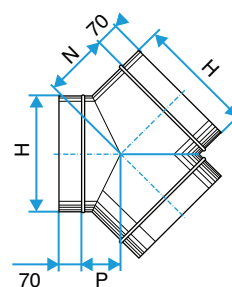
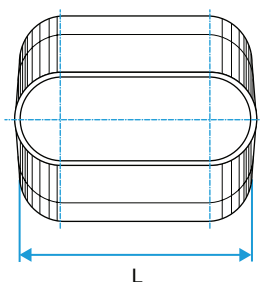
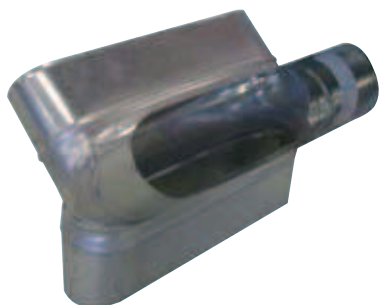
- Confluence de 2 branches de réseau oblong à 90°, dans le plan.
- Forme aérodynamique permettant de limiter fortement les pertes de charges, surtout en insufflation.

GAMME

L x H (mm)	M	J	Poids (Kg)	Code
350 x 100	210	109	2,70	11063481
350 x 100	210	109	2,60	11063482
450 x 100	260	130	1,70	11063483
325 x 130	210	120	2,60	11066535
425 x 130	260	140	3,70	11066536
490 x 130	300	160	4,20	11066537
410 x 165	240	121	3,50	11063484
475 x 165	273	135	4,20	11063485
545 x 165	308	150	5,30	11063486
700 x 165	385	182	9,60	11063487
515 x 215	293	143	5,10	11063488
675 x 215	373	177	9,20	11063489
880 x 215	475	220	19,00	11063490

L x H (mm)	M	J	Poids (Kg)	Code
645 x 265	358	171	9,30	11063491
850 x 265	460	214	18,50	11063492
975 x 265	523	240	22,80	11063493
620 x 320	345	165	8,90	11063494
820 x 320	445	207	17,80	11063495
950 x 320	510	235	22,20	11063496
765 x 415	418	196	16,90	11063497
895 x 415	483	223	21,00	11063498
1030 x 415	550	251	20,10	11063499
835 x 515	453	210	20,00	11063500
975 x 515	523	240	19,90	11063501
1130 x 515	600	272	24,90	11063502

Culotte oblongue Verticale : CSV 90°



DOMAINE D'APPLICATION

- Confluence de 2 branches de réseau oblong à 90°.
- Forme aérodynamique permettant de limiter fortement les pertes de charges, surtout en insufflation.

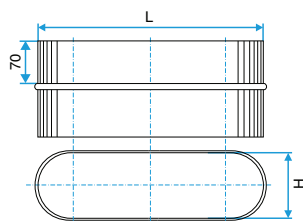
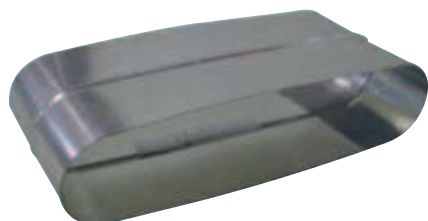
GAMME

L x H (mm)	N	P	Poids (Kg)	Code
360 x 80	75	52	1,80	11063521
350 x 100	85	56	1,90	11063522
450 x 100	85	56	2,40	11063523
325 x 130	110	70	1,90	11066538
425 x 130	110	70	2,70	11066539
490 x 130	110	70	3,10	11066540
410 x 165	118	70	2,80	11063524
475 x 165	118	70	3,10	11063525
545 x 165	118	70	3,50	11063526
700 x 165	118	70	5,50	11063527
515 x 215	143	80	3,90	11063528
675 x 215	143	80	6,10	11063529
880 x 215	143	80	7,70	11063530

L x H (mm)	N	P	Poids (Kg)	Code
645 x 265	168	91	6,70	11063531
850 x 265	168	91	8,45	11063532
975 x 265	168	91	9,50	11063533
620 x 320	195	102	7,40	11063534
820 x 320	195	102	9,30	11063535
950 x 320	195	102	10,50	11063536
765 x 415	243	122	10,80	11063537
895 x 415	243	122	12,10	11063538
1030 x 415	243	122	13,70	11063539
835 x 515	293	143	13,90	11063540
975 x 515	293	143	15,60	11063541
1130 x 515	293	143	17,60	11063542

Accessoires Oblongs

Raccord Mâle Oblong : RMO



DOMAINE D'APPLICATION

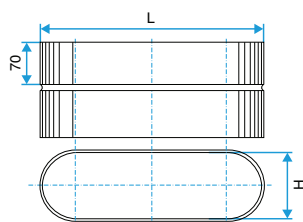
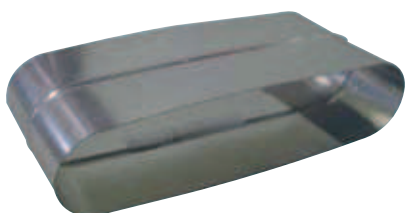
- Permet le raccordement entre 2 conduits oblongs.

GAMME

L x H (mm)	Poids (Kg)	Code
360 x 80	1,00	11063001
350 x 100	1,00	11063002
450 x 100	1,20	11063003
325 x 130	1,00	11066463
425 x 130	1,40	11066464
490 x 130	1,40	11066465
410 x 165	1,40	11063004
475 x 165	1,40	11063005
545 x 165	1,90	11063006
700 x 165	2,55	11063007
515 x 215	1,10	11063008
675 x 215	2,50	11063009
880 x 215	4,00	11063010

L x H (mm)	Poids (Kg)	Code
880 x 215	4,00	11063010
645 x 265	2,70	11063011
850 x 265	4,00	11063012
975 x 265	4,50	11063013
620 x 320	2,30	11063014
820 x 320	4,00	11063015
950 x 320	4,35	11063016
765 x 415	4,00	11063017
895 x 415	4,50	11063018
1030 x 415	4,35	11063019
835 x 515	4,50	11063020
975 x 515	4,35	11063021
1130 x 515	4,90	11063022

Raccord Femelle Oblong : RFO



DOMAINE D'APPLICATION

- Permet le raccordement entre 2 accessoires oblongs.

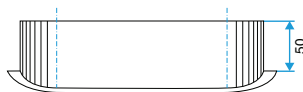
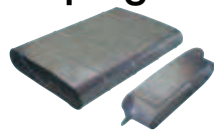
GAMME

L x H (mm)	Poids (Kg)	Code
360 x 80	1,00	11063041
350 x 100	1,00	11063042
450 x 100	1,20	11063043
325 x 130	1,00	11066466
425 x 130	1,40	11066467
490 x 130	1,40	11066468
410 x 165	1,40	11063044
475 x 165	1,40	11063045
545 x 165	1,90	11063046
700 x 165	2,50	11063047
515 x 215	1,10	11063048
675 x 215	2,50	11063049
880 x 215	4,00	11063050

L x H (mm)	Poids (Kg)	Code
645 x 265	2,70	11063051
850 x 265	4,00	11063052
975 x 265	4,50	11063053
620 x 320	2,30	11063054
820 x 320	4,00	11063055
950 x 320	4,35	11063056
765 x 415	4,00	11063057
895 x 415	4,50	11063058
1030 x 415	4,35	11063059
835 x 515	4,50	11063060
975 x 515	4,35	11063061
1130 x 515	4,90	11063062

Accessoires Oblongs

Piquage Droit Oblong à 90° : PDO



pour H = 80 à 265

DOMAINE D'APPLICATION

- Piquage oblong à 90° sur partie circulaire.

GAMME

L x H (mm)	Ø	Poids (Kg)	Code
360 x 80	80	0,40	11063561
	100	0,30	11063562
	130	0,30	11063652
	165	0,30	11063563
	215	0,30	11063564
	265	0,30	11063565
	320	0,30	11063566
	415	0,30	11063567
	515	0,30	11063568
350 x 100	100	0,30	11063569
	130	0,30	11063653
	165	0,30	11063570
	215	0,30	11063571
	265	0,30	11063572
	320	0,30	11063573
	415	0,30	11063574
450 x 100	100	0,50	11063576
	130	0,50	11063654
	165	0,50	11063577
	215	0,40	11063578
	265	0,40	11063579
	320	0,40	11063580
	415	0,40	11063581
325 x 130	130	0,40	11066469
	165	0,40	11066470
	215	0,30	11066471
	265	0,30	11066472
	320	0,30	11066473
	415	0,30	11066474
425 x 130	130	0,50	11066476
	165	0,40	11066477
	215	0,40	11066478
	265	0,40	11066479
	320	0,30	11066480
	415	0,30	11066481
490 x 130	130	0,60	11066483
	165	0,50	11066484
	215	0,40	11066485
	265	0,40	11066486
	320	0,40	11066487
	415	0,40	11066488
410 x 165	165	0,50	11063583
	215	0,40	11063584
	265	0,40	11063585
	320	0,40	11063586
	415	0,30	11063587
	515	0,30	11063588
475 x 165	165	0,60	11063589
	215	0,50	11063590
	265	0,40	11063591
	320	0,40	11063592
	415	0,40	11063593
	515	0,60	11063594

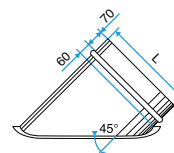
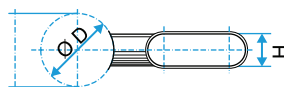
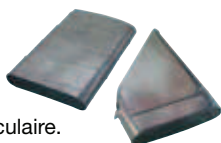
L x H (mm)	Ø	Poids (Kg)	Code
545 x 165	165	1,00	11063595
	215	0,80	11063596
	265	0,80	11063597
	320	0,70	11063598
	415	0,70	11063599
	515	0,60	11063600
	700 x 165	165	0,90
215		1,20	11063602
265		0,80	11063603
320		0,75	11063604
415		0,70	11063605
515 x 215	215	1,10	11063607
	265	0,70	11063608
	320	0,80	11063609
	415	0,75	11063610
	515	0,70	11063611
	675 x 215	215	1,30
265		1,00	11063613
320		0,90	11063614
415		0,80	11063615
515		0,70	11063616
880 x 215		215	2,60
	265	2,10	11063618
	320	1,90	11063619
	415	1,70	11063620
	515	1,60	11063621
645 x 265	265	1,40	11063622
	320	1,10	11063623
	415	0,90	11063624
	515	0,85	11063625
	850 x 265	265	2,90
320		2,30	11063627
415		1,90	11063628
515		1,80	11063629
975 x 265	265	3,30	11063630
	320	2,60	11063631
	415	2,20	11063632
	515	2,00	11063633
620 x 320	320	1,40	11063634
	415	1,10	11063635
	515	1,50	11063636
820 x 320	320	3,10	11063637
	415	2,30	11063638
	515	2,00	11063639
950 x 320	320	3,60	11063640
	415	2,60	11063641
	515	2,30	11063642
765 x 415	415	3,40	11063643
	515	2,50	11063644
895 x 415	415	4,00	11063645
	515	2,90	11063646
1030 x 415	415	4,70	11063647
	515	3,60	11063648
835 x 515	515	4,25	11063649
975 x 515	515	5,00	11063650
1130 x 515	515	5,80	11063651

Accessoires Oblongs

Piquage Oblique Oblong à 45° : P00

DOMAINE D'APPLICATION

- Piquage oblong à 45° sur partie circulaire.



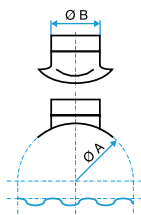
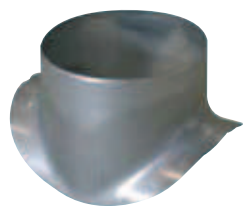
GAMME

L x H (mm)	Ø	Poids (Kg)	Code
360x80	80	1,40	11063701
	100	1,40	11063702
	130	1,40	11063792
	165	1,40	11063703
	215	1,40	11063704
	265	1,40	11063705
	320	1,40	11063706
	415	1,40	11063707
	515	1,40	11063708
350x100	100	1,50	11063709
	130	1,40	11063793
	165	1,40	11063710
	215	1,40	11063711
	265	1,40	11063712
	320	1,40	11063713
	415	1,40	11063714
	515	1,40	11063715
450x100	100	2,20	11063716
	130	2,10	11063794
	165	2,10	11063717
	215	2,10	11063718
	265	2,00	11063719
	320	2,00	11063720
	415	2,00	11063721
	515	2,00	11063722
325x130	130	1,60	11066496
	165	1,40	11066497
	215	1,40	11066498
	265	1,40	11066499
	320	1,40	11066500
	415	1,60	11066501
	515	1,40	11066502
	515	1,40	11066503
425x130	130	2,20	11066504
	165	2,10	11066505
	265	2,00	11066506
	320	2,00	11066507
	415	2,00	11066508
	515	2,00	11066509
490x130	130	2,80	11066510
	165	2,60	11066511
	215	2,80	11066512
	265	2,50	11066513
	320	2,40	11066514
	415	2,40	11066515
	515	2,40	11066516
	410x165	165	2,30
215		2,10	11063724
265		2,00	11063725
320		2,00	11063726
415		2,00	11063727
515		2,00	11063728
475x165		165	2,80
	215	2,60	11063730
	265	2,80	11063731
	320	2,50	11063732
	415	2,40	11063733
	515	2,40	11063734

L x H (mm)	Ø	Poids (Kg)	Code
545x165	165	3,50	11063735
	215	3,30	11063736
	265	3,20	11063737
	320	3,10	11063738
	415	3,10	11063739
	515	3,10	11063740
	700x165	165	6,40
215		6,00	11063742
165		5,90	11063743
320		5,80	11063744
415		5,70	11063745
515x215	515	5,70	11063746
	215	3,50	11063747
	265	3,20	11063748
	320	3,20	11063749
	415	3,10	11063750
675x215	515	3,00	11063751
	215	6,50	11063752
	265	6,00	11063753
	320	5,90	11063754
	415	5,70	11063755
880x215	515	5,70	11063756
	215	13,00	11063757
	265	12,20	11063758
	320	11,90	11063759
	415	11,70	11063760
645x265	515	11,50	11063761
	265	6,40	11063762
	320	6,00	11063763
	415	5,80	11063764
	515	5,60	11063765
850x265	515	5,60	11063765
	265	13,10	11063766
	320	12,20	11063767
	415	11,70	11063768
	515	11,50	11063769
975x265	515	11,50	11063769
	265	16,20	11063770
	320	15,20	11063771
	415	14,70	11063772
	515	14,40	11063773
620x320	515	14,40	11063773
	320	6,40	11063774
	415	5,80	11063775
	515	5,60	11063776
820x320	515	5,60	11063776
	320	13,10	11063777
	415	11,90	11063778
	515	11,50	11063779
950x320	515	11,50	11063779
	320	16,30	11063780
	415	14,90	11063781
	515	14,50	11063782
765x415	515	14,50	11063782
	415	12,90	11063783
	515	11,70	11063784
895x415	515	11,70	11063784
	415	16,20	11063785
	515	14,70	11063786
1030x415	515	14,70	11063786
	415	16,20	11063787
	515	14,70	11063788
835x515	515	16,00	11063789
975x515	515	16,00	11063790
1130x515	515	20,00	11063791

Accessoires Oblongs

Piquage Equerre Circulaire : PEC 90°



DOMAINE D'APPLICATION

- Piquage à 90° sur partie circulaire.
- Attention aux pertes de charges, au bruit et aux débits de fuites pouvant étre générés lors de la mise en œuvre.

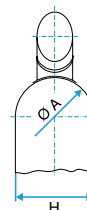
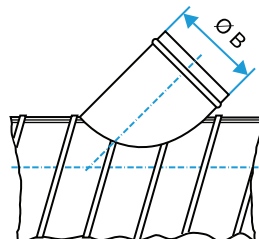
GAMME

Ø B	Ø A	Code
80	80	11094570
	100	11094571
	130	11094572
	165	11094573
	215	11094573
100	100	11094575
	130	11094576
	165	11094577
	215	11094578
	265	11094545
	320	11094545
	365	11094547
	415	11094547
	465	11094547
	515	11094547

Ø B	Ø A	Code
125	130	11094541
	165	11094542
	215	11094543
	265	11094544
	320	11094544
	365	11094546
	415	11094546
	465	11094546
	515	11094546
	515	11094546
160	165	11094501
	215	11094502
	265	11094503
	320	11094504
	365	11094504
	415	11094504
	465	11094505
	515	11094507
200	215	11094508
	265	11094509
	320	11094510
	365	11094510
	415	11094512
	465	11094512
	465	11094506

Ø B	Ø A	Code
200	515	11094513
250	265	11094514
	320	11094515
	365	11094516
	415	11094517
	465	11094517
	515	11094518
	515	11094518
315	320	11094519
	365	11094521
	415	11094522
	465	11094511
355	515	11094523
	365	11094524
	415	11094525
	465	11094550
400	515	11094526
	415	11094527
	465	11094551
450	515	11094528
	465	11094520
500	515	11094532
	515	11094530

Piquage Oblique Circulaire : POC 45°



DOMAINE D'APPLICATION

- Piquage à 90° sur partie plane.
- Attention aux pertes de charges, au bruit et aux débits de fuites pouvant étre générés lors de la mise en œuvre.

GAMME

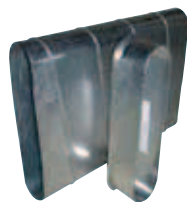
Ø B	Ø A	Code
100	100	11097197
	130	11097198
	165	11097200
	215	11097201
	265	11097202
	320	11097203
	365	11097204
	415	11097205
	465	11097206
125	515	11097207
	130	11097210
	165	11097212
	215	11097213

Ø B	Ø A	Code	
125	265	11097214	
	320	11097215	
	365	11097216	
	415	11097217	
	465	11097218	
	515	11097219	
160	165	11097222	
	215	11097223	
	265	11097224	
	320	11097225	
	365	11097226	
	415	11097227	
	465	11097228	
	515	11097229	
	200	215	11097236
		265	11097237
320		11097238	
365		11097239	
415		11097240	
465		11097241	
515		11097242	

Ø B	Ø A	Code
250	265	11097250
	320	11097251
	355	11097252
	415	11097253
	465	11097254
	515	11097255
315	320	11097264
	365	11097265
	415	11097266
	465	11097267
	515	11097268
355	365	11097277
	415	11097278
	465	11097279
	415	11097278
400	415	11097289
	465	11097290
	515	11097291
450	465	11097300
	515	11097301
500	515	11097310

Accessoires Oblongs

Piquage Droit Oblong sur Plat : PDOP



DOMAINE D'APPLICATION

- Piquage oblong à 90° sur partie plane.

GAMME

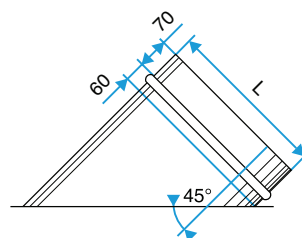
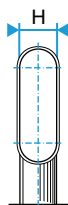
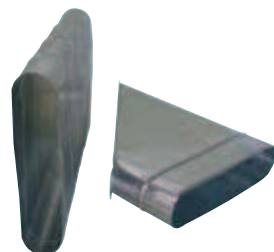
L x H (mm)	Poids (Kg)	Code
360 x 80	0,40	11063401
350 x 100	0,40	11063402
450 x 100	0,50	11063403
325 x 130	0,40	11066523
425 x 130	0,50	11066524
490 x 130	0,50	11066525
410 x 165	0,50	11063404
475 x 165	0,50	11063405
545 x 165	0,60	11063406
700 x 165	0,90	11063407
515 x 215	0,75	11063408
675 x 215	0,90	11063409
880 x 215	1,60	11063410

MISE EN OEUVRE

- Attention aux pertes de charges, au bruit et aux débits de fuites pouvant être générés lors de la mise œuvre.

L x H (mm)	Poids (Kg)	Code
645 x 265	0,90	11063411
850 x 265	1,60	11063412
975 x 265	1,80	11063413
620 x 320	0,90	11063414
820 x 320	1,60	11063415
950 x 320	2,00	11063416
765 x 415	1,60	11063417
895 x 415	1,80	11063418
1030 x 415	1,40	11063419
835 x 515	1,80	11063420
975 x 515	1,60	11063421
1130 x 515	1,80	11063422

Piquage Oblique Oblong sur Plat : POOP



DOMAINE D'APPLICATION

- Piquage oblong à 45° sur partie plane.

GAMME

L x H (mm)	Poids (Kg)	Code
360x80	1,30	11063441
350x100	1,30	11063442
450x100	1,80	11063443
325x130	1,20	11066526
425x130	1,70	11066527
490x130	1,90	11066528
410x165	1,70	11063444
475x165	2,10	11063445
545x165	2,50	11063446
700x165	4,60	11063447
515x215	2,50	11063448
675x215	2,90	11063449
880x215	6,90	11063450

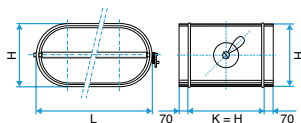
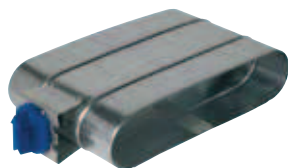
MISE EN OEUVRE

- Attention aux pertes de charges, au bruit et aux débits de fuites pouvant être générés lors de la mise œuvre.

L x H (mm)	Poids (Kg)	Code
645x265	5,50	11063451
850x265	6,70	11063452
975x265	8,30	11063453
620x320	4,30	11063454
820x320	6,50	11063455
950x320	8,10	11063456
765x415	7,00	11063457
895x415	7,80	11063458
1030x415	9,70	11063459
835x515	7,40	11063460
975x515	9,30	11063461
1130x515	11,70	11063462

Accessoires Oblongs

Registre d'équilibrage Oblong : RGO



DOMAINE D'APPLICATION

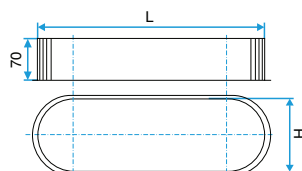
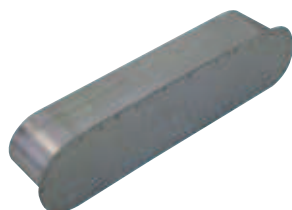
- Permet un réglage de la pression dans des branches de réseaux aérauliques en oblong.

GAMME

L x H (mm)	Poids (Kg)	Code
360 x 80	1,10	11063081
350 x 100	1,25	11063082
450 x 100	1,60	11063083
325 x 130	1,25	11066532
425 x 130	1,70	11066533
490 x 130	2,30	11066534
410 x 165	1,70	11063084
475 x 165	2,30	11063085
545 x 165	3,60	11063086
700 x 165	4,20	11063087
515 x 215	3,20	11063088

L x H (mm)	Poids (Kg)	Code
675 x 215	5,00	11063089
880 x 215	8,50	11063090
645 x 265	5,80	11063091
850 x 265	9,80	11063092
975 x 265	11,10	11063093
620 x 320	6,50	11063094
820 x 320	11,10	11063095
950 x 320	12,70	11063096
765 x 415	13,90	11063097

Bouchon Mâle Oblong : BMO



DOMAINE D'APPLICATION

- Bouchon en partie terminale de réseau oblong.

GAMME

L x H (mm)	Poids (Kg)	Code
360 x 80	0,60	11063361
350 x 100	0,60	11063362
450 x 100	0,60	11063363
325 x 130	0,60	11066529
425 x 130	0,90	11066530
490 x 130	1,00	11066531
410 x 165	1,00	11063364
475 x 165	1,00	11063365
545 x 165	1,50	11063366
700 x 165	1,80	11063367
515 x 215	1,30	11063368
675 x 215	2,00	11063369
880 x 215	4,10	11063370

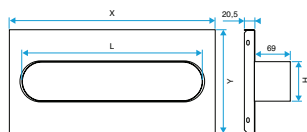
MISE EN OEUVRE

- Facilité de montage des accessoires par emboîtement : les conduits sont femelles, les accessoires sont mâles.

L x H (mm)	Poids (Kg)	Code
645 x 265	2,20	11063371
850 x 265	4,10	11063372
975 x 265	5,30	11063373
620 x 320	2,30	11063374
820 x 320	4,10	11063375
950 x 320	5,30	11063376
765 x 415	4,45	11063377
895 x 415	5,30	11063378
1030 x 415	4,80	11063379
835 x 515	5,30	11063380
975 x 515	5,20	11063381
1130 x 515	5,90	11063382

Accessoires Oblongs

Virole Oblongue pour Isole rectangulaire



DOMAINE D'APPLICATION

- Permet de raccorder un réseau oblong à un clapet coupe-feu Isole rectangulaire.

DESCRIPTION

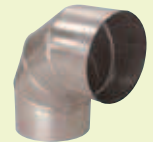
- Virole en acier galvanisé s'adaptant sur un clapet coupe-feu Isole rectangulaire.
- Pour raccorder un clapet des 2 côtés prévoir 2 viroles.
XxY = dimension d'Isole rectangulaire.
LxH = dimension du conduit oblong.

GAMME

X x Y (mm)	l x h (mm)	Code
400 x 200	360 x 80	11043350
400 x 200	350 x 150	11043351
500 x 200	450 x 100	11043352
350 x 200	325 x 130	11043353
450 x 200	425 x 130	11043354
550 x 200	490 x 130	11043355
450 x 200	410 x 165	11043356
500 x 200	475 x 156	11043357
600 x 200	545 x 165	11043358
750 x 250	700 x 165	11043359
550 x 250	515 x 215	11043360
700 x 250	675 x 215	11043361
950 x 350	880 x 215	11043362
700 x 300	645 x 265	11043363
900 x 300	850 x 265	11043364
1000 x 350	975 x 265	11043365
850 x 350	820 x 320	11043366
1000 x 350	950 x 320	11043367
800 x 450	765 x 415	11043368
950 x 450	895 x 415	11043369
650 x 350	620 x 320	11043370

Réseau en aluminium

Conduits et accessoires en aluminium - p 89



Conduits Collectifs pour Chaudières Etanches :
système 3CE - p 113



Réseau en aluminium

Conduits en aluminium

Caractéristiques techniques - p 90



Conduits circulaires - p 91



Accessoires circulaires

Raccords - p 92



Coudes - p 93



Réductions - p 95



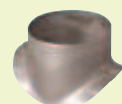
Caissons piquages et CRE - p 99



Dérivations - p 102



Piquages - p 107



Registres - p 110



Bouchons - p 111



Généralités

Caractéristiques gamme en aluminium



AVANTAGES

- Gamme conforme aux exigences VMC gaz.
- Convient aux installations soumises à des ambiances salines.
- Conduits et principaux accessoires disponibles sur stock.

DESCRIPTION

- Large gamme destinée à la réalisation complète et durable des installations de ventilations sous ambiances spécifiques : VMC gaz, ambiances salines et milieu marin...
- Gamme disponible des diamètres 100 à 630 mm.
- Les conduits sont en aluminium 1050A-H18 (ancienne désignation A5) ; les accessoires sont en aluminium 1050A-24 (ancienne désignation AM1). Ces 2 qualités d'aluminium sont conformes aux exigences du DTU 68.2-2,3 concernant la VMC gaz.
- Les conduits et accessoires aluminium Aldes ont une tenue en température limite de 200°C en continu et de 300°C en pointe. Au delà de ces températures, il y a des risques d'assouplissement du réseau.
- L'étanchéité des conduits agrapés en spirale est très largement supérieure (> 100) aux exigences de la classe C. Aucun essai spécifique n'est nécessaire.

MISE EN ŒUVRE

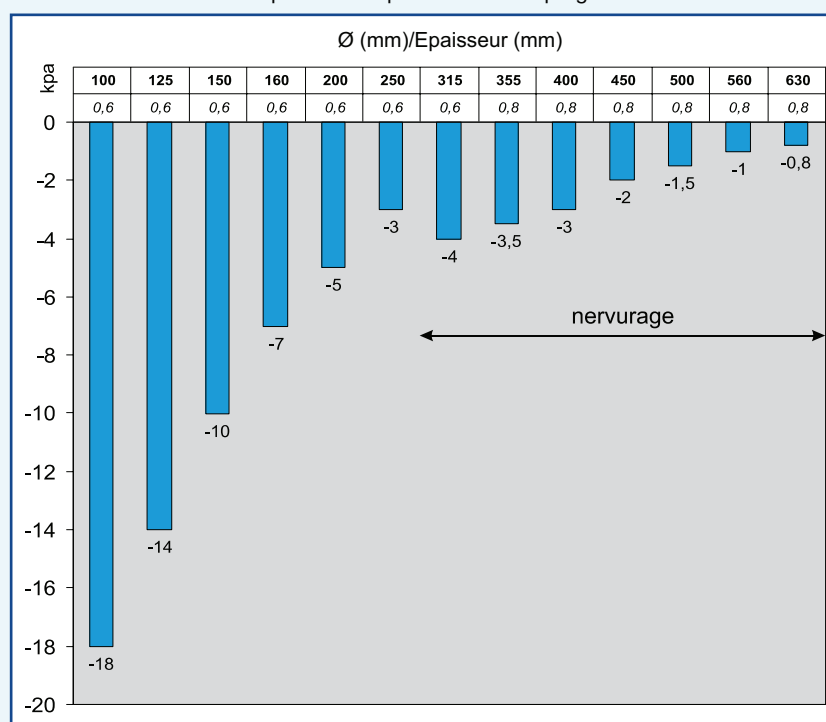
- Les conduits sont femelles.
- Les accessoires sont mâles (sauf RF).
- La mise en oeuvre se fait par simple emboîtement.
- La fixation est faite par des vis autoforeuses (page 232) puis l'étanchéité est assurée par du mastic (page 225) et/ou de la bande adhésive.

NORMES ET REGLEMENTATIONS

- Par sa nature, l'aluminium (rigide comme semi-rigide (alflex)) est classé A1 (remplace l'ancien classement M0) selon l'arrêté du 21/11/2002.
- Les conduits sont conformes à la norme EN 15-06 qui fixe les tolérances des diamètres.

TENUES EN DEPRESSIONS

- Ces limites sont valables pour une dépression établie progressivement.



TENUES A LA CORROSION

- La résistance à la corrosion de l'aluminium se fait grâce à une couche d'oxyde superficielle auto-générée (phénomène de passivation).
- **Résistance atmosphérique** : l'aluminium présente une très bonne résistance aux agressions atmosphériques urbaines, rurales et industrielles ; l'aluminium convient notamment en ambiances salines.
- **Résistance chimique** : de manière globale, l'aluminium est stable pour des milieux de $4 < \text{pH} < 8,5$; en particulier, l'aluminium résiste aux composés soufrés issus des gaz de combustions des chaudières en VMC gaz.

Conduits circulaires aluminium

Conduit rigide aluminium



DOMAINE D'APPLICATION

- Réseaux de VMC gaz ou autres applications spécifiques.
- Les éléments d'étage (2,47 m) , conçus pour les colonnes en habitat collectif, sont à coupler avec des CRE.

DESCRIPTION

- Conduit en aluminium 1050A-H18 (ancienne désignation A5) conforme aux exigences du DTU 68.2-2,3.
- Longueur maxi 4 m.
- Conduit renforcé avec simple nervurage extérieur sur les diamètres ≥ 315 mm.

MISE EN ŒUVRE

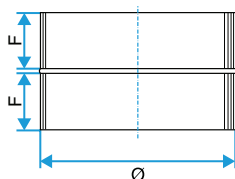
- Facilité de montage des accessoires par emboîtement : les conduits sont femelles, les accessoires sont mâles.
- Supportage par colliers, bande à trou, rails... (voir pages 226 à 232).

GAMME

Ø	Poids au m (Kg)	Ep. (mm)	Barre Standard BS 3 m	Element d'étage EE 2,47 m	Le m non standard
			Code	Code	Code
100	0,60	0,60	11091442		11091402
125	0,75	0,60	11091443	11091423	11091403
160	0,96	0,60	11091445	11091425	11091405
200	1,20	0,60	11091446	11091426	11091406
250	1,49	0,60	11091447	11091427	11091407
315	1,88	0,60	11091448	11091428	11091408
355	2,12	0,80	11091449	11091429	11091409
400	3,18	0,80	11091450	11091430	11091410
450	3,58	0,80	11091456	11091436	11091416
500	3,98	0,80	11091451	11091431	11091411
560	4,45	0,80	11091457	11091437	11091417
630	5,01	0,80	11091452	11091432	11091412

Accessoires circulaires aluminium

Raccord Mâle : RM



DOMAINE D'APPLICATION

- Permet le raccordement entre deux conduits.

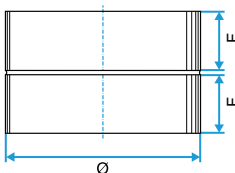
DESCRIPTION

- Tous les accessoires sont en aluminium 1050A-H24 (ancienne désignation AM1).

GAMME

Ø	F	Poids (Kg)	Code
100	35	0,05	11095042
125	50	0,11	11095043
160	35	0,12	11095045
200	35	0,15	11095046
250	35	0,22	11095047
315	35	0,30	11095048
355	35	0,19	11095049
400	72	0,58	11095050
450	72	0,62	11095051
500	72	0,73	11095052
560	72	0,80	11096130
630	72	0,91	11095053

Raccord Femelle : RF



DOMAINE D'APPLICATION

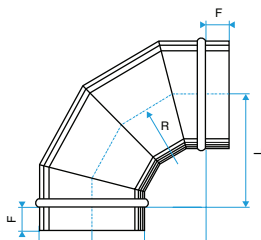
- Permet le raccordement entre deux accessoires.

GAMME

Ø	F	Poids (Kg)	Code
100	35	0,05	11095062
125	35	0,07	11095063
160	35	0,09	11095065
200	35	0,11	11095066
250	35	0,14	11095067
315	35	0,17	11095068
355	35	0,19	11095069
400	72	0,46	11095070
450	72	0,55	11095071
500	72	0,74	11095072
560	72	0,89	11096135
630	72	0,91	11095073

Accessoires circulaires aluminium

Coude 90°



DOMAINE D'APPLICATION

- Permet le changement de direction d'un réseau à 90°.

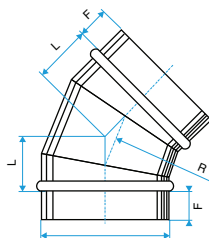
DESCRIPTION

- Coudes secteurs jusqu'au diamètre 630.
- Tous les accessoires sont en aluminium 1050A-H24 (ancienne désignation AM1).

GAMME

Ø A	F	R	L	Poids (Kg)	Code
100	40	100	110	0,22	11095302
125	40	125	135	0,30	11095303
160	40	160	170	0,37	11095305
200	40	200	210	0,55	11095306
250	40	250	260	0,83	11095307
315	40	315	325	1,26	11095308
355	40	355	365	1,55	11095309
400	80	400	428	2,92	11095310
450	80	450	489	3,65	11095311
500	80	500	504	4,39	11095312
560	72	448	503	4,98	11096110
630	72	504	512	5,57	11095313

Coude 45°



DOMAINE D'APPLICATION

- Permet le changement de direction d'un réseau à 45°.

DESCRIPTION

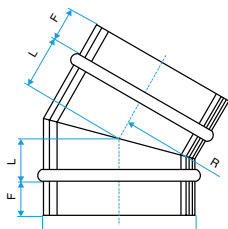
- Coudes secteurs jusqu'au diamètre 630.

GAMME

Ø A	F	R	L	Poids (Kg)	Code
100	40	100	45	0,11	11095342
125	40	125	130	0,18	11095343
160	40	160	140	0,23	11095345
200	40	185	185	0,32	11095346
250	40	230	230	0,48	11095347
315	40	315	150	0,71	11095348
355	40	355	152	0,87	11095349
400	80	400	163	1,75	11095350
450	80	450	225	2,15	11095351
500	80	500	242	2,55	11095352
560	72	448	250	2,70	11096120
630	72	504	250	3,22	11095353

Accessoires circulaires aluminium

Coude 30°



DOMAINE D'APPLICATION

- Permet le changement de direction d'un réseau à 30°.

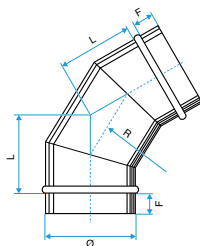
DESCRIPTION

- Coudes secteurs jusqu'au diamètre 630.

GAMME

Ø A	F	L	R	Poids (Kg)	Code
100	40	110	100	0,14	11095363
125	40	130	130	0,17	11095364
160	40	130	130	0,21	11095365
200	40	185	185	0,24	11095366
250	40	230	230	0,30	11095367
315	40	93	315	0,45	11095368
355	40	88	355	0,57	11095369
400	80	125	400	1,10	11095370
450	80	160	450	1,35	11095371
500	80	138	500	1,60	11095372
560	72	173	448	1,80	11096125
630	72	143	504	2,10	11095373

Coude 60°



DOMAINE D'APPLICATION

- Permet le changement de direction d'un réseau à 60°.

DESCRIPTION

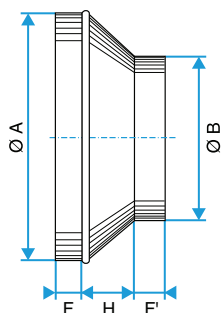
- Coudes secteurs jusqu'au diamètre 630.

GAMME

Ø A	F	L	R	Poids (Kg)	Code
125	40	130	130	0,21	11095323
160	40	130	130	0,28	11095325
200	40	185	185	0,40	11095326
250	40	230	230	0,59	11095327
315	40	191	315	0,89	11095328
355	40	205	355	1,10	11095329
400	80	249	400	2,14	11095330
450	80	299	450	2,65	11095331
500	80	292	500	3,17	11095332
630	72	371	504	4,01	11095333

Accessoires circulaires aluminium

Réduction Conique Concentrique : RCC



DOMAINE D'APPLICATION

- Permet le raccordement de deux conduits de diamètres différents.

MISE EN ŒUVRE

- Facilité de montage des accessoires par emboîtement : les conduits sont femelles, les accessoires sont mâles.

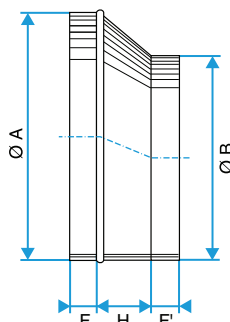
GAMME

Ø A	Ø B	F	H	F'	Poids (Kg)	Code
125	100	38	18	35	0,08	11095501
160	125	38	28	37	0,34	11095503
	100	38	40	36	0,16	11095504
200	160	38	35	39	0,34	11095506
	125	38	55	34	0,25	11095507
	100	65	107	65	0,16	11095508
250	200	38	40	40	0,21	11095509
	160	38	60	38	0,40	11095510
	125	39	89	37	0,21	11095511
315	250	40	67	40	0,31	11095512
	200	39	100	43	0,37	11095513
	160	65	210	65	0,69	11095514
355	315	39	45	38	0,64	11095516
	250	39	105	40	0,60	11095517
	200	65	155	65	0,64	11095518
400	355	39	50	39	0,78	11095521
	315	39	93	45	1,08	11095522
	250	65	150	65	0,99	11095523
	200	65	181	65	1,01	11095524

Ø A	Ø B	F	H	F'	Poids (Kg)	Code
450	400	65	63	65	0,88	11095548
	355	65	102	65	0,79	11096670
	315	65	137	65	1,10	11096671
	250	65	181	65	0,92	11096672
500	450	65	63	65	1,25	11095547
	400	65	107	65	1,06	11095527
	355	65	146	65	1,24	11095528
	315	65	176	65	1,10	11095529
560	250	65	231	65	1,93	11095530
	500	65	72	65	2,60	11096063
	450	65	115	65	2,60	11096064
	400	65	159	65	2,50	11096065
630	355	65	198	65	2,40	11096066
	315	65	233	65	2,40	11096067
	560	65	80	65	2,21	11096669
630	500	65	133	65	2,21	11095534
	450	65	176	65	2,21	11095546
	400	65	220	65	2,21	11095535
	355	65	259	65	2,21	11095536
	315	65	294	65	2,21	11095537

Accessoires circulaires aluminium

Réduction Conique Excentrée : RCE



DOMAINE D'APPLICATION

- Permet le raccordement de deux conduits de diamètres différents.

MISE EN ŒUVRE

- Facilité de montage des accessoires par emboîtement : les conduits sont femelles, les accessoires sont mâles.

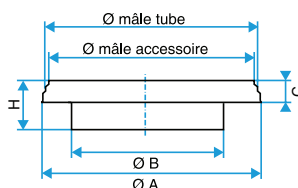
GAMME

Ø A	Ø B	F	H	F'	Poids (Kg)	Code
125	100	65	49	65	0,08	11095551
160	125	65	70	65	0,16	11095553
	100	65	132	65	0,16	11095554
200	160	65	84	65	0,23	11095556
	125	65	142	65	0,17	11095557
	100	65	187	65	0,16	11095558
250	200	65	99	65	0,21	11095559
	160	65	166	65	0,24	11095560
	125	65	232	65	0,21	11095561
315	250	65	125	65	0,31	11095562
	200	65	210	65	0,37	11095563
	160	65	276	65	0,39	11095564
355	315	65	78	65	0,60	11095566
	250	65	192	65	0,69	11095567
	200	65	280	65	0,87	11095568
400	355	65	84	65	0,78	11095571
	315	65	157	65	1,08	11095572

Ø A	Ø B	F	H	F'	Poids (Kg)	Code
400	250	65	269	65	0,92	11095573
	200	65	354	65	1,15	11095574
450	400	65	93	65	1,28	11095596
	355	65	172	65	1,30	11095597
	315	65	242	65	1,40	11095598
	250	65	359	65	2,00	11095833
500	450	65	87	65	1,38	11095576
	400	65	181	65	1,38	11095577
	355	65	256	65	1,38	11095578
	315	65	323	65	1,47	11095579
	250	65	439	65	1,47	11095580
560	500	65	118	65	2,00	11096086
	450	65	178	65	2,00	11096087
	400	65	266	65	2,00	11096088
	355	65	343	65	2,00	11096089
	315	65	413	65	2,00	11096090
630	560	65	122	65	2,47	11095582
	500	65	233	65	2,20	11095584
	450	65	312	65	2,48	11095583
	400	65	407	65	2,21	11095585
	355	65	480	65	2,21	11095586
	315	65	551	65	2,21	11095587

Accessoires circulaires aluminium

Réduction Plate Concentrique : RPC



DOMAINE D'APPLICATION

- Permet le raccordement de deux conduits de diamètres différents.

MISE EN ŒUVRE

- Facilité de montage des accessoires par emboîtement : les conduits sont femelles, les accessoires sont mâles.

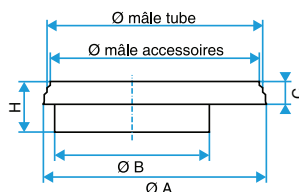
GAMME

Ø A	Ø B	C	H	Poids (Kg)	Code
160	125	27	45	0,18	11095453
	100	40	45	0,13	11095454
200	160	29	49	0,25	11095456
	125	40	61	0,22	11095457
	100	40	45	0,16	11095458
250	200	34	56	0,28	11095459
	160	44	61	0,28	11095460
	125	44	61	0,30	11095461
315	250	44	61	0,42	11095462
	200	44	61	0,40	11095463
	160	44	61	0,40	11095464
	125	44	61	0,37	11095465
355	315	45	61	0,43	11095466
	250	45	61	0,45	11095467
	200	45	61	0,45	11095468
	160	45	61	0,53	11095469
	125	45	61	0,43	11095470
400	355	54	70	0,75	11095471
	315	54	61	0,72	11095472

Ø A	Ø B	C	H	Poids (Kg)	Code
400	250	54	61	0,60	11095473
	200	54	61	0,60	11095474
	160	54	61	0,63	11095475
	125	54	61	0,57	11095476
450	400	55	70	0,75	11095496
	355	55	70	0,65	11095497
	315	55	61	0,60	11095498
	250	55	61	0,58	11096675
	200	55	61	0,90	11095827
	160	55	61	0,90	11095829
500	450	55	70	0,86	11095493
	400	55	70	0,77	11095477
	355	55	70	0,77	11095478
	315	55	61	0,99	11095479
	250	55	61	0,86	11095480
	200	55	61	0,92	11095481
	160	55	61	0,92	11095482
	125	55	61	0,92	11095483
630	500	54	70	0,92	11095484
	450	54	70	1,18	11095495
	400	54	70	1,05	11095485
	355	54	70	1,06	11095486
	315	54	70	1,08	11095487

Accessoires circulaires aluminium

Réduction Plate Excentrée : RPE



DOMAINE D'APPLICATION

- Permet le raccordement de deux conduits de diamètres différents.

MISE EN ŒUVRE

- Facilité de montage des accessoires par emboîtement : les conduits sont femelles, les accessoires sont mâles.

GAMME

Ø A	Ø B	C	H	Poids (Kg)	Code
160	125	40	61	0,18	11095653
	100	40	45	0,18	11095654
200	160	40	61	0,25	11095656
	125	40	61	0,22	11095657
	100	40	45	0,16	11095658
250	200	44	61	0,28	11095659
	160	44	61	0,28	11095660
	100	44	61	0,30	11095661
315	250	44	61	0,43	11095662
	200	44	61	0,40	11095663
	160	44	61	0,40	11095664
	125	44	61	0,37	11095665
355	315	45	61	0,44	11095666
	250	45	61	0,45	11095667
	200	45	61	0,45	11095668
	160	45	61	0,53	11095669
	125	45	61	0,43	11095670

Ø A	Ø B	C	H	Poids (Kg)	Code
400	355	54	70	0,75	11095671
	315	54	61	0,72	11095672
	250	54	61	0,60	11095673
	200	54	61	0,60	11095674
	160	54	61	0,63	11095675
	125	54	61	0,57	11095676
500	450	55	70	0,86	11095693
	400	55	70	0,77	11095677
	355	55	70	0,77	11095678
	315	55	61	0,99	11095679
	250	55	61	0,86	11095680
	200	55	61	0,92	11095681
	160	55	61	0,92	11095682
	125	55	61	0,92	11095683
630	500	70	70	0,92	11095684
	450	70	70	1,18	11095692
	400	70	70	1,05	11095685
	355	70	70	1,06	11095686
	315	70	70	1,08	11095687

Accessoires circulaires aluminium

CRE standard



AVANTAGES

- Piquage pré-monté usine : pas de risques de fuites.
- Recommandé en VMC gaz pour garantir l'étanchéité.
- Simplicité de pose : la partie basse du CRE coulisse dans le conduit pour s'ajuster.

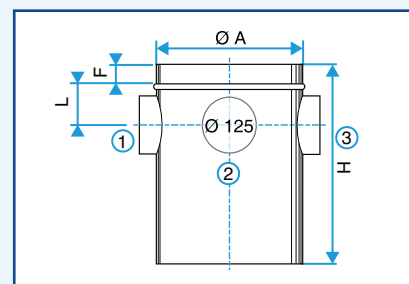
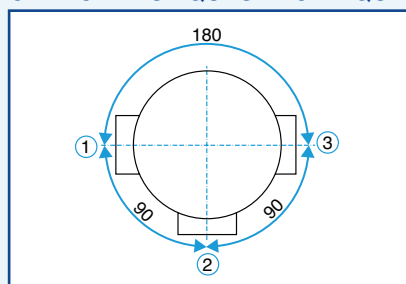
DOMAINE D'APPLICATION

- Permet le raccordement de 1 à 4 piquage(s) Ø 125 sur la colonne verticale.
- Garantit une mise en œuvre sans fuite ni perte de charge excessives sur les piquages.
- Complément idéal en habitat des éléments d'étage (2 m 47).

MISE EN ŒUVRE

- La partie basse du CRE ne possède pas de jonc d'arrêt ce qui permet d'ajuster sa hauteur par rapport au conduit.

CARACTÉRISTIQUES TECHNIQUES



H	Ø A	1/125		1/125 2/125		1/125 3/125		1/125 2/125 3/125		1/125 2/125 3/125 4/125	
		Poids (Kg)	Code	Poids (Kg)	Code	Poids (Kg)	Code	Poids (Kg)	Code	Poids (Kg)	Code
400	125	0,37	11095899	0,39	11095898	0,39	11095897				
400	160	0,44	11095700	0,45	11095704	0,45	11095702	0,46	11095707		
400	200	0,53	11095711	1,20	11095715	0,92	11095713	0,81	11095718		
400	250	0,64	11095722	0,66	11095726	0,66	11095724	0,67	11095729	0,86	11095733
400	315	0,92	11095735	0,93	11095739	0,93	11095737	0,94	11095742	1,03	11095746
400	355	1,15	11095748	1,05	11095752	1,05	11095750	1,09	11095755	1,14	11095759
490	400	1,40	11095761	1,43	11095765	1,43	11095763	1,47	11095768	1,51	11095772
490	500	1,74	11095774	1,78	11095778	1,78	11095776	1,81	11095781	1,84	11095785
490	630	2,18	11095787	2,21	11095791	2,21	11095789	2,24	11095794	2,28	11095798

Accessoires circulaires aluminium

Caisson Piquage : CP et CP2A



AVANTAGES

- CP 2A exclusif (brevet Aldes) : idéal en VMC gaz.
- 35 % de pertes de charges en moins par rapport à un CP standard.
- Atténuation acoustique améliorée : -7dB (A) sur le bruit rayonné du ventilateur, -3dB (A) de mieux qu'un CP standard.
- Accessibilité à la colonne préservée.

DOMAINE D'APPLICATION

- Caisson piquage (ou Té-souche) spécifique aux colonnes VMC gaz débouchant en combles ou bien débouchant en terrasse pour lesquelles le relevé d'étanchéité est réalisé avant la pose du CP.
- Matériel conforme aux exigences du DTU 68-2 "Exécution des installations de VMC" (NF-P 50.411).
- Version CP 2A (Aéroulrique/Acoustique) : idéal en VMC gaz où les contraintes de dimensionnement sont plus exigeantes ; 35 % de pertes de charges en moins (soit -7Pa à 4m/s) et atténuation du bruit du ventilateur (-7dB (A)).
- Les caractéristiques aéroulriques du CP 2A diminuent la depression nécessaire au ventilateur et donc peuvent permettre de choisir un ventilateur moins puissant, donc moins bruyant et moins consommateur d'énergie.

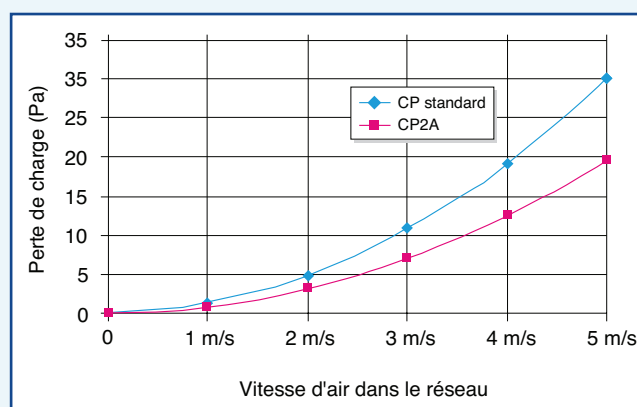
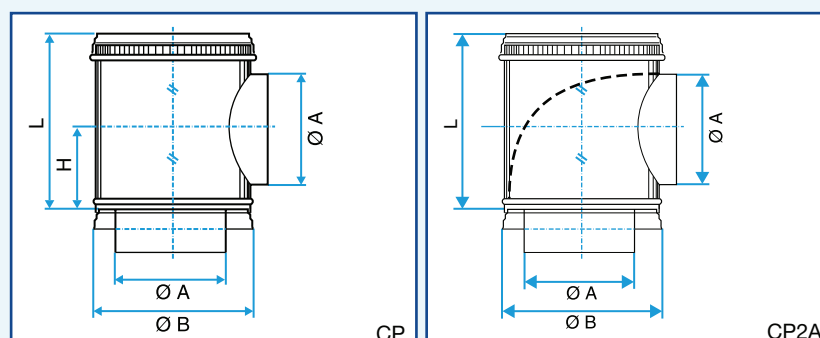
DESCRIPTION

- Jonc d'arrêt sur le corps pour maintenir le bouchon en position stable : limite les risques de fuites.
- Version 2A :
 - acoustique : mousse acoustique M1 à haute atténuation,
 - aéroulrique : déflecteur en tôle alu qui s'enlève et se remet sans aucun outil.
- Encombrement réduit pour une installation facilitée :
 - L = 300 mm pour $\varnothing B = 200$ mm,
 - L = 400 mm pour $\varnothing B$ de 250 à 450 mm,
 - L = 648 mm pour $\varnothing B$ de 500 à 630 mm.

PRESCRIPTION HABITAT

- La jonction réseau collecteur vertical-réseau horizontal est réalisée par Té-souche de type CP ou CP2A assurant, conformément aux exigences des DTU 68.1 et 68.2, l'accessibilité à la colonne verticale et au réseau horizontal.
- Si le relevé d'étanchéité est réalisé après la pose du Té-souche, on utilisera un CPT ou CPT2A.
- Dans l'objectif de diminuer les pertes de charges du réseau, d'améliorer le fonctionnement des chaudières gaz et d'avoir une atténuation complémentaire du bruit du ventilateur, l'étude sera prioritairement réalisée avec des CP2A (Caisson-Piquage Acoustique-Aéroulrique).

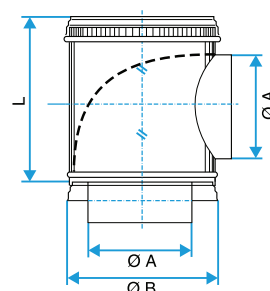
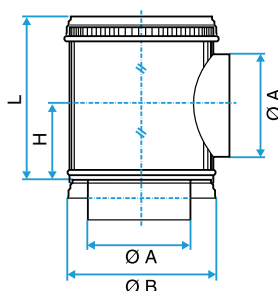
CARACTERISTIQUES TECHNIQUES



$\varnothing A$	$\varnothing B$	Acoustique / Aéroulrique			Standard		
		H	Poids (Kg)	Code	H	Poids (Kg)	Code
125	200	142	0,83	11095800	142	0,68	11095609
160	250	200	1,08	11095801	200	0,97	11095601
200	315	200	1,70	11095802	200	1,35	11095602
250	355	200	2,12	11095803	200	1,85	11095603
315	400	200	3,59	11095804	200	3,15	11095604
355	500	324	3,95	11095805	324	3,49	11095605
400	560	324	5,06	11095806	324	4,31	11095606
450	630	324	7,00	11095807	324	6,03	11095607

Accessoires circulaires aluminium

Caisson Piquage pour relevé d'étanchéité : CPT et CPT 2A



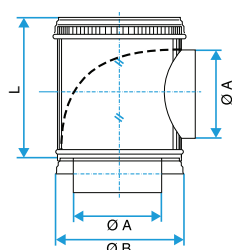
DOMAINE D'APPLICATION

- Caisson piquage spécifique aux colonnes débouchant en terrasse et pour lesquelles le relevé d'étanchéité est réalisé après la pose du CPT.
- Matériel conforme aux exigences du DTU 68-2 "Exécution des installations de VMC" (NF-P 50.411) et facilitant le relevé d'étanchéité sur terrasse.
- Version CPT 2A (Aéroulque/Acoustique) : 35 % de pertes de charges en moins et atténuation du bruit du ventilateur (-7dB (A) environ).
- Au delà du Ø 315, prendre un CP ($\text{Ø B} - \text{Ø A} \geq 100$ mm à partir du 355).

DESCRIPTION

- $\text{Ø B} - \text{Ø A} \geq 100$ mm permettant la réalisation du relevé d'étanchéité en terrasse.
- Jonc d'arrêt sur le corps pour maintenir le bouchon en position stable : limite les risques de fuites.
- L = 400 mm pour Ø B de 250 à 450 mm,
L = 648 mm pour Ø B de 500 à 630 mm.
- Mise en oeuvre avec un fourreau terrasse : voir page 52.

Défecteur 2A pour CP/CPC et CPT ALU



AVANTAGES

- Idéal pour améliorer le fonctionnement d'une installation existante.
- Diminution sensible du bruit rayonné par le ventilateur.
- Augmentation de la pression disponible aux bouches.
- Diminution de la consommation du ventilateur.

DOMAINE D'APPLICATION

- Défecteur en tôle d'aluminium+mousse acoustique s'insérant dans les CPC et CPT existants afin d'améliorer les performances de l'installation existante.
- Réduit de 35 % les pertes de charges du CPC ou CPT.
- Réduit les bruits du ventilateur (-3dB (A) en plus par rapport au CP existant).

MISE EN ŒUVRE

Mise en oeuvre sans outil dans des caissons-piquages existants :

- repérer le type de CP installé : diamètre de colonne, diamètre extérieur (souvent inscrit sur le bouchon),
- utiliser le déflecteur adapté au CP installé,
- enlever le bouchon,
- positionner la partie basse du déflecteur sur le fond du caisson-piquage,
- plier le déflecteur pour amener la partie haute s'emboîter dans le piquage,
- remettre le bouchon en veillant à préserver l'étanchéité de l'ensemble.

GAMME

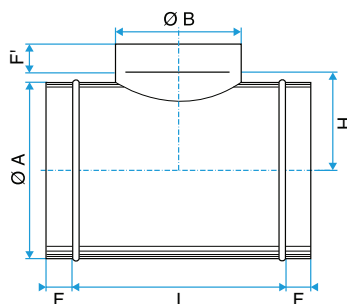
Ø A	Ø B	Acoustique-Aéroulque			Standard		
		H	Poids (Kg)	Code	H	Poids (Kg)	Code
125	250	142	1,10	11096878	142	0,97	11096871
160	315	200	1,70	11096879	200	1,36	11096872
200	355	200	2,20	11096880	200	1,90	11096873
250	400	200	3,60	11096881	200	3,20	11096874
315	450	200	4,00	11096882	200	3,50	11096875

GAMME

Type et débit (m3/h)	Dimensions	Code
CP & CPC	125/200	11095620
CP & CPC	160/250	11095621
CP & CPC	200/315	11095622
CP & CPC	250/355	11095623
CP & CPC	315/400	11095624
CP/CPC & CPT	355/500	11095625
CP/CPC & CPT	400/560	11095626
CP/CPC & CPT	450/630	11095627
CPT	125/250	11095645
CPT	160/315	11095646
CPT	200/355	11095647
CPT	250/400	11095648
CPT	315/450	11095649

Accessoires circulaires aluminium

Té Equerre : TE 90°



DOMAINE D'APPLICATION

- Permet le raccordement de deux conduits aluminium avec un angle de 90°.
- Garantit une mise en œuvre sans fuite ni perte de charge excessives sur le piquage.

MISE EN ŒUVRE

- Facilité de montage des accessoires par emboîtement : les conduits sont femelles, les accessoires sont mâles.

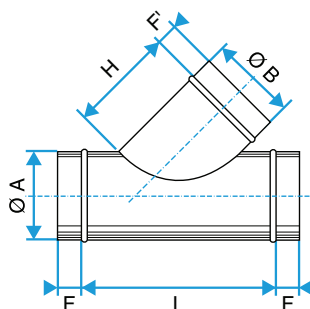
GAMME

Ø A	Ø B	F	L	F'	H	Poids (Kg)	Code
100	100	40	170	40	60	0,23	11095104
125	125	40	205	40	72	0,30	11095107
	100	40	120	40	72	0,26	11095108
160	160	40	240	45	90	0,41	11095111
	125	40	205	40	90	0,44	11095112
	100	40	160	40	90	0,32	11095113
200	200	40	240	40	110	0,55	11095116
	160	40	240	45	110	0,47	11095117
	125	40	205	40	110	0,39	11095118
	100	40	160	40	110	0,38	11095119
250	250	40	320	40	135	0,81	11095122
	200	40	240	40	135	0,63	11095123
	160	40	240	45	135	0,56	11095124
	125	40	205	40	135	0,55	11095125
315	315	40	410	50	168	1,27	11095129
	250	40	320	45	168	0,90	11095130
	200	40	240	40	168	0,77	11095131
	160	40	240	45	168	0,81	11095132
	125	40	205	40	168	0,58	11095133
355	355	40	410	70	198	1,38	11095135
	315	40	410	50	198	1,19	11095136
	250	40	320	50	188	1,03	11095137
	200	40	240	40	188	0,85	11095138
	160	40	240	45	188	0,78	11095139
	125	40	160	40	188	0,64	11095140

Ø A	Ø B	F	L	F'	H	Poids (Kg)	Code
400	400	80	488	80	220	2,39	11095142
	355	80	488	70	220	1,91	11095143
	315	80	488	70	220	1,90	11095144
	250	80	330	50	210	1,56	11095145
	200	80	240	40	210	1,40	11095146
	160	80	240	45	210	1,40	11095147
	125	80	220	40	210	1,16	11095148
	450	450	80	504	80	253	2,70
400		80	504	80	245	2,30	11095196
355		80	504	70	245	2,10	11095197
315		80	504	70	245	1,90	11095198
250		80	346	50	235	1,70	11095199
200		80	256	40	245	1,60	11096173
160		80	256	45	245	1,60	11096174
125		80	256	40	235	1,20	11096175
500	500	80	692	80	278	3,44	11095150
	450	80	504	80	278	3,40	11095188
	400	80	504	80	270	2,78	11095151
	355	80	504	70	270	2,35	11095152
	315	80	504	70	270	2,14	11095153
	250	80	346	50	270	1,94	11095154
	200	80	256	40	270	1,73	11095155
	160	80	256	45	270	1,74	11095156
	125	80	256	40	260	1,44	11095157
	560	560	80	692	80	308	5,00
500		80	692	80	308	3,90	11096002
450		80	504	80	308	3,80	11096003
400		80	504	80	300	3,50	11096004
355		80	504	70	300	2,90	11096005
315		80	504	70	300	2,50	11096006
250		80	346	50	300	2,40	11096176
200		80	256	40	300	2,00	11096177
160		80	256	45	300	2,00	11096178
630		630	80	692	100	343	5,12
	500	80	692	80	343	3,96	11095160
	450	80	504	80	343	3,70	11095187
	400	80	504	80	335	3,39	11095161
	355	80	504	70	335	2,92	11095162
	315	80	504	70	335	2,93	11095163
	250	80	346	50	335	2,42	11095164
	200	80	346	40	335	2,17	11095165
	160	80	346	45	335	2,00	11095166

Accessoires circulaires aluminium

Té Oblique : TO 45°



DOMAINE D'APPLICATION

- Permet le raccordement de deux conduits aluminium avec un angle de 45°.
- Garantit une mise en oeuvre sans fuite ni perte de charge excessives sur le piquage.

MISE EN ŒUVRE

- Facilité de montage des accessoires par emboîtement : les conduits sont femelles, les accessoires sont mâles.

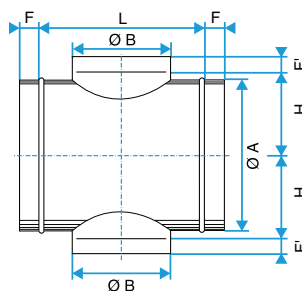
GAMME

Ø A	Ø B	F	H	F'	L	Poids (Kg)	Code
100	100	40	165	40	240	0,32	11095204
125	125	40	190	40	240	0,38	11095207
	100	40	165	40	240	0,34	11095208
160	160	40	225	40	320	0,54	11095211
	125	40	190	40	240	0,44	11095212
	100	40	165	40	240	0,39	11095213
200	200	40	265	40	320	0,93	11095216
	160	40	225	40	320	0,61	11095217
	125	40	190	40	240	0,52	11095218
	100	40	165	40	240	0,47	11095219
250	250	40	315	40	408	1,14	11095222
	200	40	265	40	320	0,99	11095223
	160	40	225	40	320	0,71	11095224
	125	40	190	40	240	0,61	11095225
315	315	40	380	40	488	1,70	11095229
	250	40	315	40	408	1,36	11095230
	200	40	265	40	320	1,19	11095231
	160	40	225	40	320	0,85	11095232
355	125	40	190	40	240	0,75	11095233
	355	40	420	40	568	2,10	11095235
	315	40	380	40	488	1,78	11095236
	250	40	315	40	408	1,48	11095237
	200	40	265	40	320	1,31	11095238
400	160	40	225	40	320	0,94	11095239
	125	40	190	40	240	0,82	11095240
	400	80	503	80	680	3,65	11095242
	355	80	420	80	600	2,81	11095243
	315	80	380	80	488	2,48	11095244
	250	80	315	80	488	2,28	11095245
400	200	80	265	80	328	1,89	11095246
	160	80	225	80	328	1,66	11095247
	125	80	190	80	240	1,44	11095248

Ø A	Ø B	F	H	F'	L	Poids (Kg)	Code
450	450	80	572	80	696	4,00	11095295
	400	80	539	80	696	3,30	11095296
	355	80	420	80	616	2,80	11095297
	315	80	380	80	504	2,70	11095298
	250	80	315	80	504	2,20	11095299
	200	80	265	80	344	2,15	11095834
	160	80	225	80	344	1,90	11095835
	125	80	190	80	256	1,70	11095836
	500	500	80	632	80	776	5,14
450		80	649	80	696	4,50	11096169
400		80	574	80	696	4,09	11095251
355		80	420	80	616	3,31	11095252
315		80	380	80	504	2,99	11095253
250		80	315	80	504	2,78	11095254
200		80	265	80	344	2,28	11095255
160		80	225	80	344	2,02	11095256
125		80	190	80	256	1,77	11095257
560	560	80	704	80	856	6,80	11096032
	500	80	674	80	776	5,90	11096033
	450	80	649	80	696	5,30	11096034
	400	80	616	80	696	4,70	11096035
	355	80	420	80	616	4,10	11096036
	315	80	380	80	504	3,70	11096037
	250	80	315	80	504	3,40	11095837
	200	80	265	80	344	2,70	11095838
	160	80	225	80	344	2,70	11095839
630	630	80	789	80	946	7,31	11095259
	500	80	724	80	776	5,99	11095260
	450	80	696	80	696	5,10	11096170
	400	80	666	80	696	4,94	11095261
	355	80	420	80	616	4,06	11095262
	315	80	380	80	504	3,69	11095263
	250	80	315	80	504	3,45	11095264
	200	80	265	80	344	2,83	11095265
	160	80	225	80	344	2,83	11095266

Accessoires circulaires aluminium

Croix Equerre CXE



DOMAINE D'APPLICATION

- Permet la dérivation d'un conduit vers trois branches avec un angle de 90°.
- Garantit une mise en oeuvre sans fuites ni pertes de charges excessives sur les piquages.

MISE EN ŒUVRE

- Facilité de montage des accessoires par emboîtement : les conduits sont femelles, les accessoires sont mâles.

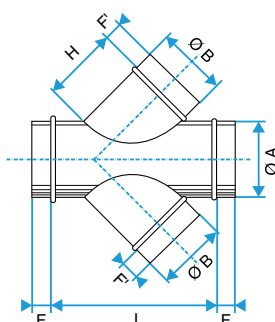
GAMME

Ø A	Ø B	F	L	F'	H	Poids (Kg)	Code
100	100	40	170	40	60	0,27	11096204
125	125	40	170	40	72	0,20	11096205
	100	40	120	40	72	0,33	11096207
160	160	40	240	45	90	0,48	11096211
	125	40	170	40	90	0,38	11096212
	100	40	160	40	90	0,36	11096213
200	200	40	240	40	110	0,65	11096216
	160	40	240	45	110	0,53	11096217
	125	40	170	40	110	0,43	11096218
	100	40	160	40	110	0,42	11096219
250	250	40	320	40	135	0,93	11096222
	200	40	240	40	135	0,70	11096223
	160	40	240	45	135	0,62	11096224
	125	40	170	40	135	0,52	11096225
315	315	40	410	50	168	1,27	11096229
	250	40	320	45	168	1,01	11096230
	200	40	240	40	168	0,83	11096231
	160	40	240	45	168	0,75	11096232
	125	40	170	40	168	0,62	11096233
355	355	40	410	70	198	1,54	11096235
	315	40	410	50	198	1,29	11096236
	250	40	320	50	188	1,10	11096237
	200	40	240	40	188	0,91	11096238
	160	40	240	45	188	0,82	11096239
	125	40	160	40	188	0,69	11096240
400	400	80	488	80	220	2,74	11096242
	355	80	488	70	220	1,95	11096243
	315	80	488	70	220	1,94	11096244
	250	80	330	50	210	1,60	11096245
	200	80	240	40	210	1,47	11096246
	160	80	240	45	210	1,44	11096247
	125	80	220	40	210	1,19	11096248

Ø A	Ø B	F	L	F'	H	Poids (Kg)	Code
500	500	80	692	80	278	3,90	11096250
	400	80	504	80	270	3,00	11096251
	355	80	504	70	270	2,35	11096252
	315	80	504	70	270	2,15	11096253
	250	80	346	50	270	1,96	11096254
	200	80	256	40	270	1,77	11096255
	160	80	256	45	270	1,77	11096256
	125	80	256	45	260	1,77	11096257
630	630	80	692	100	343	5,67	11096259
	500	80	692	80	343	4,16	11096260
	400	80	504	80	335	3,55	11096261
	355	80	504	70	335	2,88	11096262
	315	80	504	70	335	2,92	11096263
	250	80	346	50	335	2,43	11096264
	200	80	346	40	335	2,20	11096265
	160	80	346	45	335	2,21	11096266

Accessoires circulaires aluminium

Croix Oblique CXO



DOMAINE D'APPLICATION

- Permet la dérivation d'un conduit vers trois branches avec un angle de 45 °.
- Garantit une mise en oeuvre sans fuites ni pertes de charges excessives sur les piquages.

MISE EN ŒUVRE

- Facilité de montage des accessoires par emboîtement : les conduits sont femelles, les accessoires sont mâles.

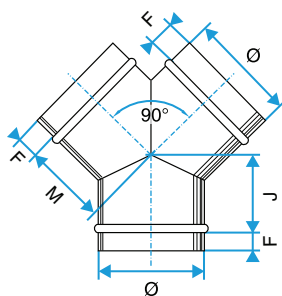
GAMME

Ø A	Ø B	F	F'	H	L	Poids (Kg)	Code
100	100	40	40	165	240	0,43	11096304
125	125	40	40	190	240	0,51	11096307
	100	40	40	165	240	0,43	11096308
160	160	40	40	225	320	0,71	11096311
	125	40	40	190	240	0,55	11096312
	100	40	40	165	240	0,45	11096313
200	200	40	40	265	320	1,17	11096316
	160	40	40	225	320	0,76	11096317
	125	40	40	190	240	0,62	11096318
	100	40	40	165	240	0,53	11096319
250	250	40	40	315	408	1,43	11096322
	200	40	40	265	320	1,22	11096323
	160	40	40	225	320	0,83	11096324
	125	40	40	190	240	0,72	11096325
315	315	40	40	380	488	2,22	11096329
	250	40	40	315	408	1,62	11096330
	200	40	40	265	320	1,40	11096331
	160	40	40	225	320	1,00	11096332
	125	40	40	190	240	0,85	11096333
355	355	40	40	449	568	2,62	11096335
	315	40	40	380	488	2,20	11096336
	250	40	40	315	408	1,74	11096337
	200	40	40	265	320	1,52	11096338
	160	40	40	225	320	1,08	11096339
	125	40	40	190	240	0,91	11096340
400	400	80	80	505	680	4,57	11096342
	355	80	80	420	600	3,69	11096343
	315	80	80	380	488	2,74	11096344
	250	80	80	315	488	2,51	11096345
	200	80	80	265	328	2,08	11096346
	160	80	80	225	328	1,79	11096347
	125	80	80	190	240	1,53	11096348

Ø A	Ø B	F	L	F'	H	Poids (Kg)	Code
500	500	80	692	80	605	6,46	11096350
	400	80	504	80	505	4,77	11096351
	355	80	504	80	420	3,64	11096352
	315	80	504	80	380	3,22	11096353
	250	80	346	80	315	3,00	11096354
	200	80	256	80	265	2,42	11096355
	160	80	256	80	225	2,13	11096356
	125	80	256	80	190	1,85	11096357
630	630	80	946	80	735	9,00	11096359
	500	80	776	80	605	6,89	11096360
	400	80	696	80	505	5,59	11096361
	355	80	616	80	420	4,83	11096362
	315	80	504	80	380	3,89	11096363
	250	80	504	80	315	3,67	11096364
	200	80	344	80	265	2,97	11096365
	160	80	344	80	225	2,74	11096366

Accessoires circulaires aluminium

Culotte Simple : CS 90°



DOMAINE D'APPLICATION

- Confluence de 2 branches de réseaux à 90° l'une de l'autre.
- Garantit une mise en oeuvre sans fuites excessives sur les piquages.
- Forme aérodynamique permettant de limiter fortement les pertes de charges, surtout en insufflation.

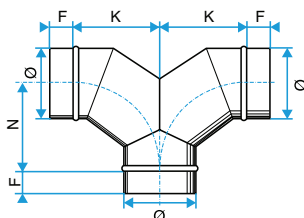
MISE EN ŒUVRE

- Facilité de montage des accessoires par emboîtement : les conduits sont femelles, les accessoires sont mâles.

GAMME

Ø A	F	J	M	Poids (Kg)	Code
100	40	55	50	0,32	11095082
125	40	60	60	0,40	11095083
160	40	70	75	0,55	11095085
200	40	90	110	0,90	11095086
250	40	100	135	1,13	11095087
315	40	110	160	1,69	11095088
355	40	120	185	2,10	11095089
400	40	135	180	3,55	11095090
450	40	158	213	4,50	11095091
500	40	168	238	5,18	11095092
560	40	180	268	5,60	11095821
630	40	188	293	6,69	11095093

Culotte Simple : CS 180°



DOMAINE D'APPLICATION

- Confluence de 2 branches de réseaux à 180°.
- Garantit une mise en oeuvre sans fuites excessives sur les piquages.
- Forme aérodynamique permettant de limiter fortement les pertes de charges, surtout en insufflation.

MISE EN ŒUVRE

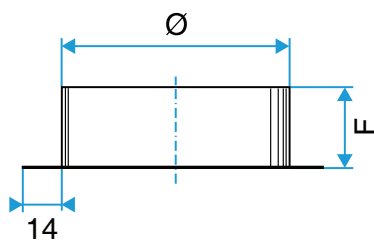
- Facilité de montage des accessoires par emboîtement : les conduits sont femelles, les accessoires sont mâles.

GAMME

Ø A	F	K	N	Poids (Kg)	Code
100	40	119	119	0,32	11095632
125	40	146	147	0,43	11095633
160	40	183	193	0,67	11095635
200	40	226	228	0,91	11095636
250	40	276	279	1,42	11095637
315	40	380	354	1,71	11095638
355	40	400	398	2,95	11095639
400	40	443	438	5,23	11095640
450	40	566	507	6,50	11095641
500	40	602	563	7,14	11095642
560	40	623	618	7,80	11095824
630	40	610	607	9,80	11095643

Accessoires circulaires aluminium

Piquage Equerre sur Plat : PEP



DOMAINE D'APPLICATION

- Piquage à 90° sur partie plane.

MISE EN ŒUVRE

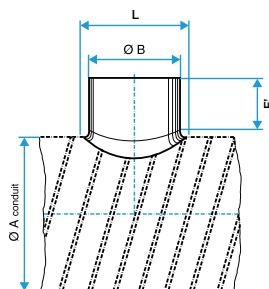
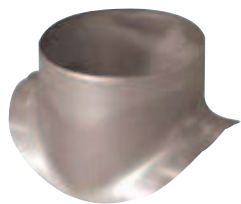
- Attention aux pertes de charges, au bruit et aux débits de fuites pouvant être générés lors de la mise en oeuvre.

GAMME

Ø A	F	Poids (Kg)	Code
100	45	0,05	11096612
125	45	0,07	11096613
160	50	0,09	11096614
200	57	0,11	11096615
250	55	0,14	11096616
315	68	0,17	11096617
355	68	0,19	11096618
400	68	0,22	11096619
450	68	0,25	11096624
500	65	0,27	11096620
560	65	0,30	11096140
630	65	0,34	11096621

Accessoires circulaires aluminium

Piquage Equerre Circulaire : PEC



DOMAINE D'APPLICATION

- Piquage à 90° sur partie plane.

MISE EN ŒUVRE

- Attention aux pertes de charges, au bruit et aux débits de fuites pouvant être générés lors de la mise en oeuvre.

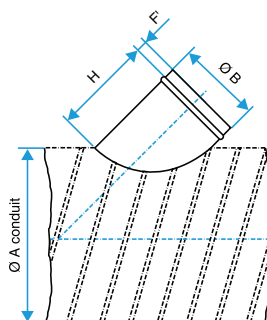
GAMME

Ø B	Ø A	F	H	Poids (Kg)	Code
100	100	40	60	0,07	11096575
	125	40	72	0,05	11096576
	160	40	90	0,05	11096577
	200	40	110	0,05	11096578
	250	45	135	0,09	11096545
	315	45	167	0,09	11096545
	355	40	187	0,09	11096547
	450	40	235	0,09	11096547
	500	40	260	0,09	11096547
	630	40	325	0,09	11096548
125	125	40	72	0,11	11096541
	160	40	90	0,10	11096542
	200	40	110	0,09	11096543
	250	40	135	0,09	11096544
	315	40	168	0,09	11096544
	355	40	188	0,09	11096546
	400	80	210	0,09	11096546
	450	80	235	0,09	11096546
	500	80	260	0,09	11096546
	560	40	290	0,20	11099002
630	40	325	0,08	11096549	
160	160	45	90	0,10	11096501
	200	45	110	0,08	11096502
	250	45	135	0,08	11096503
	315	45	168	0,08	11096504
	355	45	188	0,08	11096504
	400	45	210	0,08	11096504
	450	45	245	0,08	11096505
	500	45	260	0,08	11096507
	560	45	300	0,30	11099003
	630	45	335	0,18	11096535

Ø B	Ø A	F	H	Poids (Kg)	Code		
200	200	40	110	0,17	11096508		
	250	40	135	0,10	11096509		
	315	40	168	0,10	11096510		
	355	40	188	0,10	11096510		
	400	40	210	0,10	11096512		
	450	40	245	0,10	11096506		
	500	40	270	0,10	11096513		
	560	40	300	0,40	11099008		
	630	40	335	0,10	11096536		
	250	250	40	135	0,20	11096514	
315		45	168	0,17	11096515		
355		50	188	0,17	11096516		
400		50	210	0,17	11096517		
450		50	235	0,17	11096517		
500		50	270	0,17	11096518		
560		50	300	0,50	11099014		
630		50	335	0,20	11096537		
315		315	50	168	0,30	11096519	
		355	50	198	0,20	11096521	
	400	70	210	0,20	11096522		
	450	70	245	0,20	11096511		
	500	70	270	0,20	11096523		
	560	70	300	0,60	11099021		
	630	70	335	0,20	11096538		
	355	355	70	198	0,30	11096524	
		400	70	220	0,20	11096525	
		450	70	245	0,20	11096550	
500		70	270	0,20	11096526		
560		70	300	0,70	11099028		
630		70	335	0,20	11096539		
400		400	80	220	0,50	11096527	
		450	80	245	0,50	11096551	
		500	80	270	0,40	11096528	
		560	80	300	0,80	11099035	
	630	80	335	0,40	11096529		
	450	450	80	253	0,70	11096520	
		500	80	278	0,50	11096532	
		560	80	308	0,90	11099042	
		630	80	343	0,50	11096534	
		500	500	80	278	0,70	11096530
560			80	308	1,00	11099049	
630			80	343	0,50	11096531	
560			560	80	308	1,50	11096155
630			630	80	343	1,00	11096533

Accessoires circulaires aluminium

Piquage Oblique Circulaire : POC



DOMAINE D'APPLICATION

- Piquage à 45° sur conduit circulaire.

MISE EN ŒUVRE

- Attention aux pertes de charges, au bruit et aux débits de fuites pouvant être générés lors de la mise en œuvre.

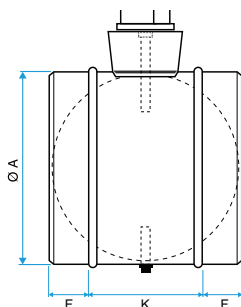
GAMME

Ø B	Ø A	F	H	Poids (Kg)	Code
100	100	40	165	0,20	11099197
	125	40	165	0,20	11099198
	160	40	165	0,20	11099200
	200	40	165	0,20	11099201
	250	40	165	0,20	11099202
	315	40	165	0,20	11099203
	355	40	165	0,20	11099204
	400	80	165	0,20	11099205
	450	80	165	0,20	11099206
	500	80	165	0,20	11099207
	560	80	165	0,20	11099208
125	160	40	190	0,30	11099212
	200	40	190	0,30	11099213
	250	40	190	0,30	11099214
	315	40	190	0,30	11099215
	355	40	190	0,30	11099216
	400	80	190	0,30	11099217
	450	80	190	0,30	11099218
	500	80	190	0,30	11099219
	560	80	190	0,30	11099220
	630	80	190	0,30	11099221
	160	160	40	225	0,40
200		40	225	0,40	11099223
250		40	225	0,40	11099224
315		40	225	0,40	11099225
355		40	225	0,40	11099226
400		80	225	0,40	11099227
450		80	225	0,40	11099228
500		80	225	0,40	11099229
560		80	225	0,40	11099230
630		80	225	0,40	11099231
200		200	40	265	0,50
	250	40	265	0,50	11099237
	315	40	265	0,50	11099238
	355	40	265	0,50	11099239
	400	80	265	0,50	11099240
	450	80	265	0,50	11099241
	500	80	265	0,50	11099242
	560	80	265	0,50	11099243
	630	80	265	0,50	11099244

Ø B	Ø A	F	H	Poids (Kg)	Code	
250	250	40	315	0,60	11099250	
	315	40	315	0,60	11099251	
	355	40	315	0,60	11099252	
	400	80	315	0,60	11099253	
	450	80	315	0,60	11099254	
	500	80	315	0,60	11099255	
	560	80	315	0,60	11099256	
	630	80	315	0,60	11099257	
	315	315	40	380	0,70	11099264
		355	40	380	0,70	11099265
400		80	380	0,70	11099266	
450		80	380	0,70	11099267	
500		80	380	0,70	11099268	
560		80	380	0,70	11099269	
355	630	80	380	0,70	11099270	
	355	40	420	0,80	11099277	
	400	80	420	0,80	11099278	
	450	80	420	0,80	11099279	
	500	80	420	0,80	11099280	
	560	80	420	0,80	11099281	
400	630	80	420	0,80	11099282	
	400	80	505	0,90	11099289	
	450	80	505	0,90	11099290	
	500	80	505	0,90	11099291	
	560	80	505	0,90	11099292	
	630	80	505	0,90	11099293	
450	450	80	555	1,00	11099300	
	500	80	555	1,00	11099301	
	560	80	555	1,00	11099302	
	630	80	555	1,00	11099303	
500	500	80	605	1,00	11099310	
	560	80	605	1,00	11099311	
	630	80	605	1,00	11099312	
560	560	80	665	1,00	11099319	
	630	80	665	1,00	11099320	
630	630	80	735	1,00	11099327	

Accessoires circulaires aluminium

Registre RG



DOMAINE D'APPLICATION

- Permet un réglage de la pression dans des branches de réseaux aérauliques.

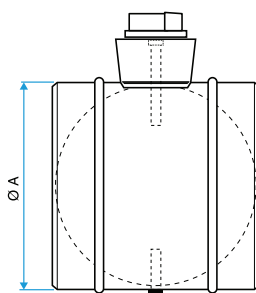
DESCRIPTION

- Poignée verrouillable par vis.
- Axes traversants classés M1.
- Uniquement jusqu'au Ø 315 mm pour des raisons de tenue mécanique.
- T° maxi d'utilisation : + 120°C.

GAMME

Ø	F	K	Poids (Kg)	Code
125	35	130	0,30	11095810
160	35	130	0,40	11095811
200	35	130	0,50	11095812
250	35	130	0,70	11095813
315	35	130	1,00	11095814

Registre Perforé RGP



DOMAINE D'APPLICATION

- Permet un réglage de la pression plus fin qu'un registre standard.
- Evite de fermer complètement une branche de réseau (VMC gaz).

DESCRIPTION

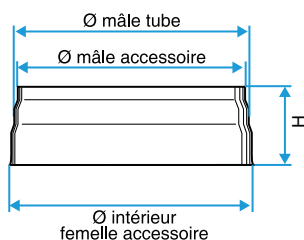
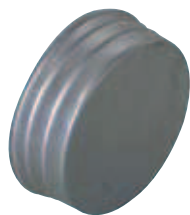
- Poignée verrouillable par vis.
- Axes traversants classés M1.
- Disque perforé avec 40% de vide, trous de Ø 5 mm.
- Uniquement jusqu'au Ø 315 mm pour des raisons de tenue mécanique.
- T° maxi d'utilisation : + 120°C.

GAMME

Ø	F	K	Poids (Kg)	Code
125	35	130	0,30	11095815
160	35	130	0,40	11095816
200	35	130	0,50	11095818
250	35	130	0,70	11095819
315	35	130	0,95	11095820

Accessoires circulaires aluminium

Bouchons : BMF



DOMAINE D'APPLICATION

- BMF : bouchon compatible sur un accessoire comme sur un conduit.

MISE EN ŒUVRE

- Partie mâle pour boucher un conduit.
- Partie femelle pour boucher un accessoire.

GAMME

Ø A	H	Poids (Kg)	BMF	Code
100	38	0,03		11095402
125	40	0,06		11095403
160	40	0,10		11095405
200	40	0,13		11095406
250	44	0,17		11095407
315	44	0,28		11095408
355	45	0,40		11095409
400	54	0,55		11095410
450	55	0,65		11095411
500	65	0,81		11095412
560	65	0,90		11096150
630	54	1,15		11095413

Bouchon avec purge Ø 32 mm



DOMAINE D'APPLICATION

- Bouchon femelle avec purge pour évacuation des condensats en VMC gaz (DTU 68.2-6.34).

MISE EN ŒUVRE

- Prévoir un RM en pied de colonne pour emboîter le bouchon.
- Purge Ø 32 mm.

GAMME

Ø A	Poids (Kg)	Code
125	0,07	11096781
160	0,11	11096782
200	0,14	11096783
250	0,19	11096784
315	0,29	11096785
355	0,42	11096786
400	0,58	11096787
500	0,83	11096788

Notes

Réseau en aluminium

Caractéristiques du système 3CE - p 114



Montage - p 117

Sorties de toit 3 CE - p 120



Té et éléments droits - p 122



Accessoires 3 CE - p 124



Systeme 3CE

DINAGAS 3CE pour chaudières standards. Document Technique d'Application N° 14/08-1275

CONFORMITÉS

- DTA N° 14/08-1275.
- Dimensionnement conforme à la norme 13384.

AVANTAGES

- Raccordement collectif de chaudières ventouses.
- Préserve l'esthétique de la façade.
- Montage simplifié grâce à l'élément ajustable.

DOMAINE D'EMPLOI

- Le 3CE (Conduits Collectifs pour Chaudières Etanches) permet l'évacuation collective par tirage naturel des gaz de chaudières à ventouses.
- Le système 3CE standard permet de desservir au maximum 20 chaudières de classe de rendement standard (version INOX 304/ALZ), de puissance utile inférieure ou égale à 35 kW et des accumulateurs de production d'eau chaude sanitaire classiques de puissance utile inférieure à 35 kW.
- Le 3CE codifié est à installer à l'intérieur du bâtiment.
- Sur demande :
 - 3CE pour installation extérieure,
 - 3CE avec raccordement 80/125,
 - dimensionnements spéciaux.

DIMENSIONNEMENT

- Le 3CE 'standard' en INOX 304 est à utiliser pour des chaudières standards.
- Le nombre de chaudières raccordées au système et leur puissance définissent :
 - les diamètres des conduits,
 - le modèle de sortie toiture.
- Le dimensionnement indiqué ci dessous est conforme à la norme EN 13384.
- Aucun dévoiement n'est admis sur ce système.

Chaudières STANDARD : 3CE avec Té 1 piquage

Nombre de chaudières raccordées	Chaudière 25 kW		Chaudière 30 kW	
	Diamètre du conduit d'évacuation (mm)	Diamètre du conduit d'amenée d'air (mm)	Diamètre du conduit d'évacuation (mm)	Diamètre du conduit d'amenée d'air (mm)
2	150	285	150	285
3			180	340
4				
5	180	340	205	390
6				
7	205	390	225	425
8				
9	225	425	250	475
10				

11 à 20 chaudières : sur demande.

Chaudières STANDARD : 3CE avec Té 2 piquages

Nombre de chaudières raccordées	Chaudière 25 kW		Chaudière 30 kW	
	Diamètre du conduit d'évacuation (mm)	Diamètre du conduit d'amenée d'air (mm)	Diamètre du conduit d'évacuation (mm)	Diamètre du conduit d'amenée d'air (mm)
2	150	285	150	285
4	180	340	180	340
6	205	390	205	390
8	205	390	225	425
10	250	475	250	475

11 à 20 chaudières : sur demande.

Systeme 3CE

DINAGAS 3CE condensation ou basses températures : DTA N° 14/08-1275

CONFORMITÉS

- DTA N° 14/08-1275.
- Dimensionnement conforme à la norme 13384.

AVANTAGES

- Raccordement collectif de chaudières ventouses.
- Préserve l'esthétique de la façade.
- Montage simplifié grâce à l'élément ajustable.

DOMAINE D'EMPLOI

- Le système 3CE standard permet de desservir au maximum 20 chaudières condensations ou basses températures (version INOX 316/ALZ) de puissance utile inférieure ou égale à 35 kW et des accumulateurs de production d'eau chaude sanitaire à condensation de puissance utile inférieure à 35 kW.
- Sur demande :
 - 3CE pour installation extérieure,
 - 3CE avec raccordement 80/125,
 - Dimensionnements spéciaux.

DIMENSIONNEMENT

- Le 3CE 'condensation' en INOX 316L est à utiliser pour des chaudières à condensation ou basses températures.
- Le nombre de chaudières raccordées au système et leur puissance définissent :
 - les diamètres des conduits,
 - le modèle de sortie toiture.
- Le dimensionnement indiqué ci dessous est conforme à la norme EN 13384.
- Aucun dévoiement n'est admis sur ce système.

Chaudières CONDENSATION OU BASSES TEMPÉRATURES : 3CE avec Té 1 piquage

Nombre de chaudières raccordées	Chaudière 25 kW		Chaudière 30 kW	
	Diamètre du conduit d'évacuation (mm)	Diamètre du conduit d'amenée d'air (mm)	Diamètre du conduit d'évacuation (mm)	Diamètre du conduit d'amenée d'air (mm)
2	150	285	150	285
3				
4	180	340	180	340
5			205	390
6	205	390	225	425
7				
8	225	425	250	475

9 à 20 chaudières : sur demande.

Chaudières CONDENSATION OU BASSES TEMPÉRATURES : 3CE avec Té 2 piquages

Nombre de chaudières raccordées	Chaudière 25 kW		Chaudière 30 kW	
	Diamètre du conduit d'évacuation (mm)	Diamètre du conduit d'amenée d'air (mm)	Diamètre du conduit d'évacuation (mm)	Diamètre du conduit d'amenée d'air (mm)
2	150	285	150	285
4	180	340	180	340
6	205	390	225	425
8	225	425	250	475

10 à 20 chaudières : sur demande.

Système 3CE

Description des éléments



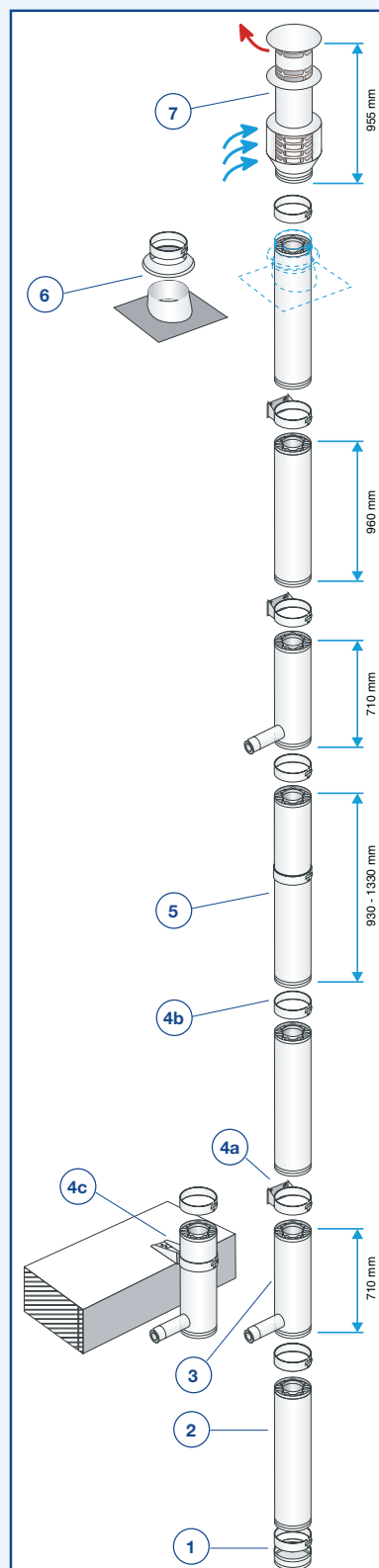
DESCRIPTION GENERALE

- Le 3CE est composé de 2 conduits concentriques débouchant en toiture :
- Un conduit extérieur roulé soudé assurant l'alimentation en air comburant des chaudières :
- * ce conduit est en aluzinc dans le cas d'un 3CE installé à l'intérieur du bâtiment (chaudières standards comme condensation),
- * ce conduit est en inox 304 dans le cas d'un 3CE installé à l'extérieur du bâtiment.
- Un conduit intérieur roulé soudé pour l'évacuation des gaz de combustion :
- * ce conduit est en inox 304 dans le cas de chaudières standards (intérieur comme extérieur),
- * ce conduit est en inox 316 dans le cas de chaudières condensation ou basses températures.
- Des Tés spécifiques assurent la liaison 3CE / chaudière en 60/100 (Té en 80/125 pour chaudières grosses puissances sur demande).
- L'ensemble est relié à sa base par un dispositif d'équilibrage qui assure l'homogénéité des pressions dans le système. De plus, le système est équipé d'un bouchon d'évacuation des condensats permettant aussi l'inspection du système.
- L'ensemble est raccordé en partie supérieure par une sortie toiture spécifique.

DESCRIPTION DES ELEMENTS

- ① Tampon purge/dispositif d'équilibrage des pressions : cette pièce assure l'homogénéité des pressions dans le système et permet l'évacuation des condensats (en 20/27ème). Ce dispositif doit être situé à la base du 3CE (sous un élément droit) et à une hauteur de 1m. Le tampon purge est commun aux 3CE standards ou condensations.
- ② Elément droit H=960mm : élément constitué de 2 conduits concentriques livrés pré-montés; partie basse mâle et équipée d'un joint sur le conduit d'évacuation des gaz brûlés (conduit intérieur). Ce joint, préformé en élastomère de silicone, résiste à des températures en fonctionnement normal de +180°C.
- ③ Té de raccordement (H=710mm pour 3CE standard & 3CE condensation), constitué de 2 tés concentriques pré-fabriqués. Il permet de raccorder les chaudières par l'intermédiaire d'un conduit de liaison individuel (fourni par le chaudiériste). Il est disponible en standard en simple piquage ou double piquage 90° 60/100mm; sur demande en double piquages 180°.
- ④ Colliers muraux (4a), colliers d'unions (4b), colliers de dalle (4c) : ces colliers spécifiques assurent la liaison mécanique entre les différents éléments de la colonne ainsi que la fixation à la structure (collier mural ou de dalle).
- ⑤ Elément ajustable H=930 à 1330 mm, composé de 2 parties concentriques coulissantes l'une dans l'autre. Cet élément permet de s'ajuster à l'exacte hauteur d'étage une fois le Té et l'élément droit posés.
- ⑥ Solin de toit : pièce de liaison entre la colonne et la sortie toiture assurant l'étanchéité. Cette pièce est composée d'une embase avec plaque de plomb et d'un collet de solin avec son collier spécifique permettant l'ajustement et le maintien du terminal. Cette pièce existe en 3 modèles : toiture plate, toiture 5/30°, toiture 30/45°.
- ⑦ Sortie de toit : terminal spécifique au système 3CE, testé par le Gastec, qui permet de collecter l'air neuf et de refouler les gaz brûlés sans risques de recirculation (voir les règles de mise en oeuvre sur l'implantation de la sortie toiture page 117). La sortie toiture est commune aux 3CE standards et condensation.

SCHEMA DE PRINCIPE



Système 3CE

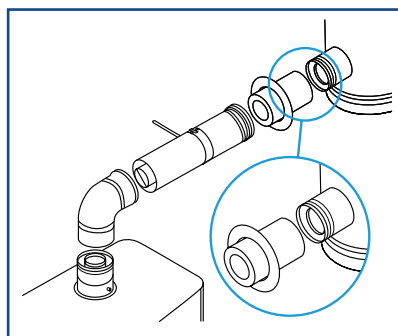
Système 3CE

INTEGRATION DU RESEAU DANS LA GAINE TECHNIQUE

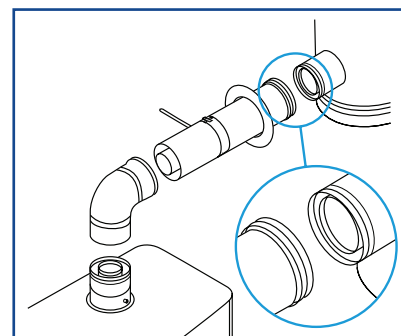
- Le Dinagas 3CE peut s'intégrer dans les gaines techniques du bâtiment où cheminent en général le réseau de VMC et d'eaux usées. Le dimensionnement de la gaine technique sera réalisé en fonction des différents éléments qui seront placés à l'intérieur de celle-ci.
- Le système 3CE doit être mis en place dans une gaine technique qui respecte les dispositions suivantes :
 - les parois de la gaine technique doivent être coupe-feu de durée 1/2 h,
 - dans la gaine technique, en pied de système 3CE, doit être aménagée une trappe de visite de degré coupe-feu 1/4 h si sa surface est inférieure à 0,25 m² et une 1/2 h au-delà,
 - le recoupement de la gaine est obligatoire au niveau du plancher haut du sous-sol et au niveau du plancher haut des locaux techniques; en outre, dans les habitations de la 4^{ème} famille, il est obligatoire tous les deux niveaux au moins.

PRESCRIPTION RELATIVE AUX CHAUDIERES

- La limite de fourniture entre le 3CE et les chaudières est la limite du Té de raccordement. La pièce d'adaptation entre le conduit de raccordement et le système 3CE fait partie intégrante de l'appareil et est fournie par le fabricant de chaudière.
- Les Tés standard ont un piquage 60/100 femelle avec joint intérieur.
- Les Tés condensation ont un piquage 60/100 mâle sans joint.
- Té avec piquage 80/125 pour chaudières grosses puissances sur demande.
- Tous les appareils raccordables au 3CE devront posséder un marquage CE et être de type C42 ou C43.
- Chaque constructeur de chaudières fournira une notice d'installation où sont précisées, notamment, les modalités de raccordement aux conduits 3CE (longueurs maximum...).
- Les dispositions concernant le local où est situé l'appareil à gaz à conduit de raccordement concentriques sont explicitées dans le DTU 61.1.les deux niveaux au moins.



Chaudières standard



Chaudières condensation et basses températures

IMPLANTATION DE LA SORTIE TOITURE

Positionnement vis-à-vis des obstacles et des zones de surpression :

Grâce aux propriétés aérodynamiques du terminal DINAGAS 3CE, testées GASTEC, aucune distance minimum vis à vis des obstacles et zones de surpression ne doit être respectée (La sortie de toit 3CE peut donc être installée à moins de 8m d'un obstacle).

Positionnement vis-à-vis des ouvrants et des prises d'air neuf de l'immeuble :

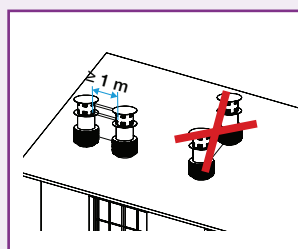
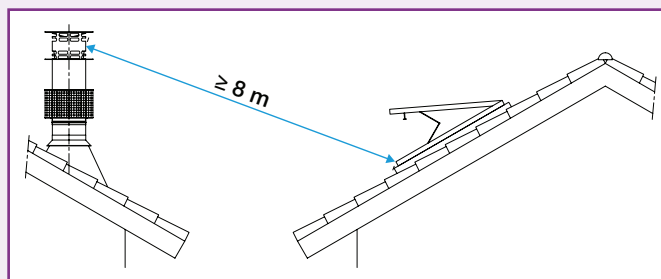
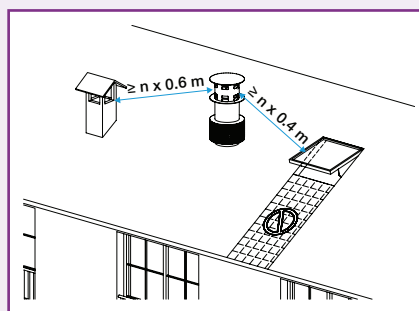
Tout point de l'orifice de sortie des produits de combustion doit être situé à $n \times 0,4$ mètres au moins de toute baie ouvrante et à $n \times 0,6$ mètres (avec un maximum de 8 m) de tout orifice d'entrée d'air de ventilation, lorsque l'ouvrant ou l'entrée d'air est positionné au dessus du débouché des produits de combustion, n étant le nombre d'appareils raccordés sur le système ; ces deux distances s'entendent entre les points les plus proches du plan de sortie du diffuseur et de la baie ouvrante ou de l'orifice de ventilation. De plus, dans le cas d'une baie ouvrante implantée sur une toiture en pente, la zone d'exclusion autour de l'ouvrant, définie par la règle précédente, est prolongée jusqu'au bas de la toiture.

Positionnement vis-à-vis des ouvrants et des prises d'air neuf d'un immeuble voisin :

Dans tous les cas, une distance minimale de 8 m doit être respectée par rapport aux ouvrants et entrées d'air neuf des bâtiments voisins lorsque l'ouvrant ou l'entrée d'air est positionné au dessus du débouché des produits de combustion,

Autres règles de positionnement :

- La sortie de toit ne devra pas être installée à une distance inférieure à 0,5 m du bord inférieur du toit.
- Cas particulier de deux sorties adjacentes : l'axe formé par les deux sorties de toit ne doit pas coïncider avec l'axe de plus grande pente du toit ; dans le cas où la distance entre les deux sorties de toit est inférieure à 1 mètre, une étude spécifique est nécessaire.
- Cas de plusieurs sorties de toit côte à côte : les hauteurs respectives des entrées d'air et des évacuations de produits de combustion doivent être au même niveau.



Système 3CE

Système 3CE

MISE EN ŒUVRE

Préparation :

- vérifier que le conduit vertical 3CE dans la gaine technique soit libre jusqu'à la sortie toiture,
- vérifier la cohérence (positionnement et diamètre) de la chaudière et la sortie du piquage 3CE.

Principe général de montage :

- le système ne tolère aucun dévoiement,
- emboîtement mâle/femelle respectant les conformités de montage des systèmes gaz,
- pas besoin de rivets : la tenue mécanique est assurée par les colliers d'unions,
- pas besoin de mastic d'étanchéité, celle-ci étant assurée par les joints pré-montés.

Montage du réseau :

Le montage du 3CE s'effectue de bas en haut, depuis le dispositif d'équilibrage des pressions jusqu'au terminal par empilage et emboîtement des différents éléments.

Démarrage :

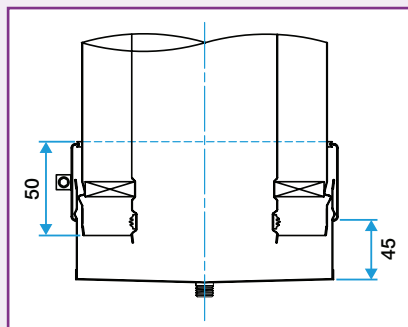
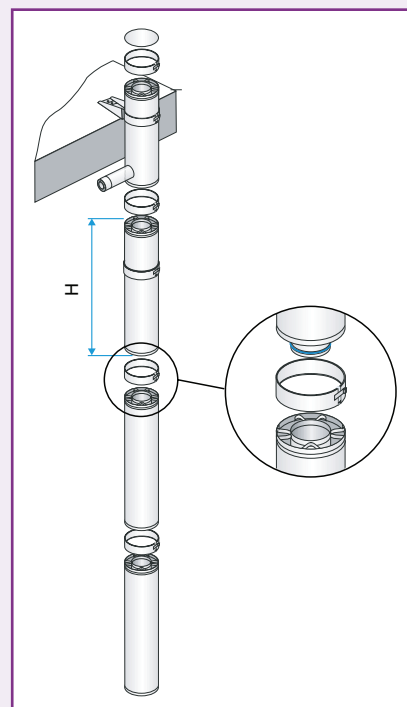
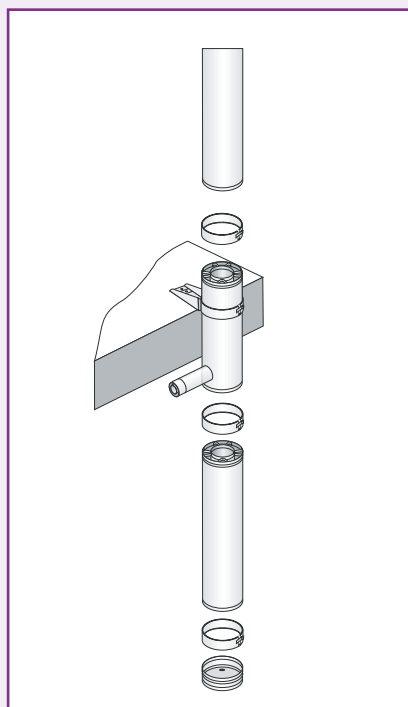
- fixer le premier Té à la dalle du 1er étage, avec un collier de fixation (mural ou dalle),
- adapter la hauteur de manière à ce que l'axe du piquage du Té soit aligné avec l'axe du conduit de raccordement de la première chaudière,
- assembler un élément droit en dessous du Té,
- installer le dispositif d'équilibrage des pressions / tampon purge sous l'élément droit et pied de colonne.

Par étage :

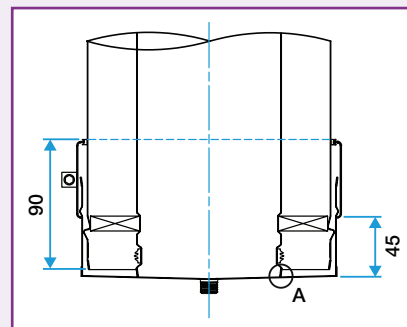
- installer un élément droit au dessus du Té, puis un élément ajustable avec ses colliers, en adaptant la longueur de ce dernier selon la hauteur d'étage. Veiller à ce que l'axe du Té suivant soit de nouveau aligné avec l'axe de raccordement à la 2ème chaudière. Fixer ce 2ème Té avec un collier de fixation (mural ou dalle),
- répéter ces opérations pour chaque étage.

Équilibrage des pressions :

- en faisant coulisser le dispositif d'équilibrage vers le bas, on homogénéisera les températures d'air comburant et de gaz brûlés, et on diminuera le tirage sur l'évacuation des gaz brûlés,
- pour les installations avec chaudières standards ayant plus de 18m de hauteur entre l'axe de la première connexion et l'élément final, on devra fixer le dispositif en position ouverte,
- pour les installations avec chaudières standards ayant moins de 18m de hauteur entre l'axe de la première connexion et l'élément final, ou les installations avec chaudières à condensation indépendamment de la hauteur, on devra fixer le dispositif en position fermée.



Tampon d'équilibrage en position ouverte



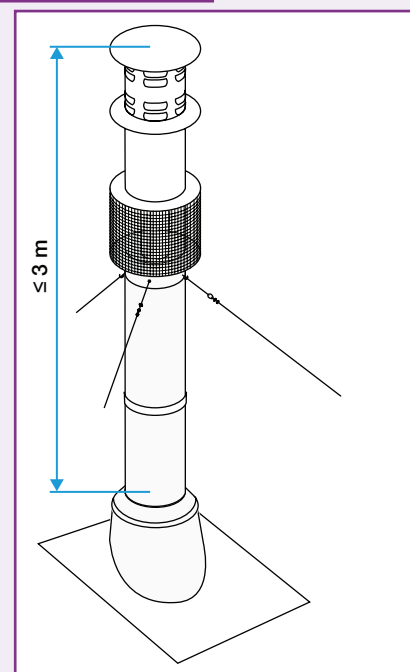
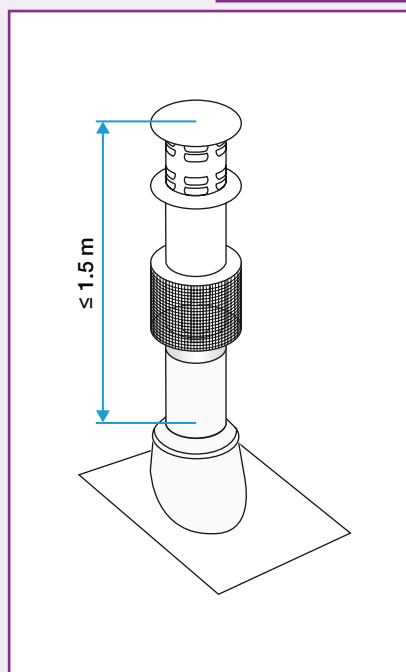
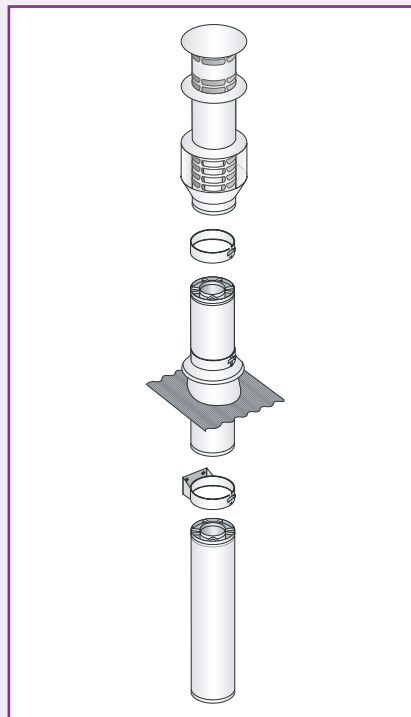
Tampon d'équilibrage en position fermée

Systeme 3CE

Systeme 3CE

MONTAGE SORTIE TOITURE

- Installer un ou plusieurs éléments droits et leurs supports pour dépasser la toiture.
- La hauteur maximum de l'élément final exposée au vent est de 1,5m. Au delà, et dans une limite de 3m maxi, installer des haubants pour sécuriser la sortie toiture.
- L'étanchéité dans le passage en couverture est assurée par l'embase d'étanchéité. L'étanchéité entre celle-ci et le terminal est réalisée avec le collet de solin, qui doit être scellé sur la paroi extérieure du terminal.



Systeme 3CE

Sorties de toit 3CE



DOMAINE D'APPLICATION

- Sortie de toit spécifique au système 3CE dimensionnée pour éviter les phénomènes de recirculation.

DESCRIPTION

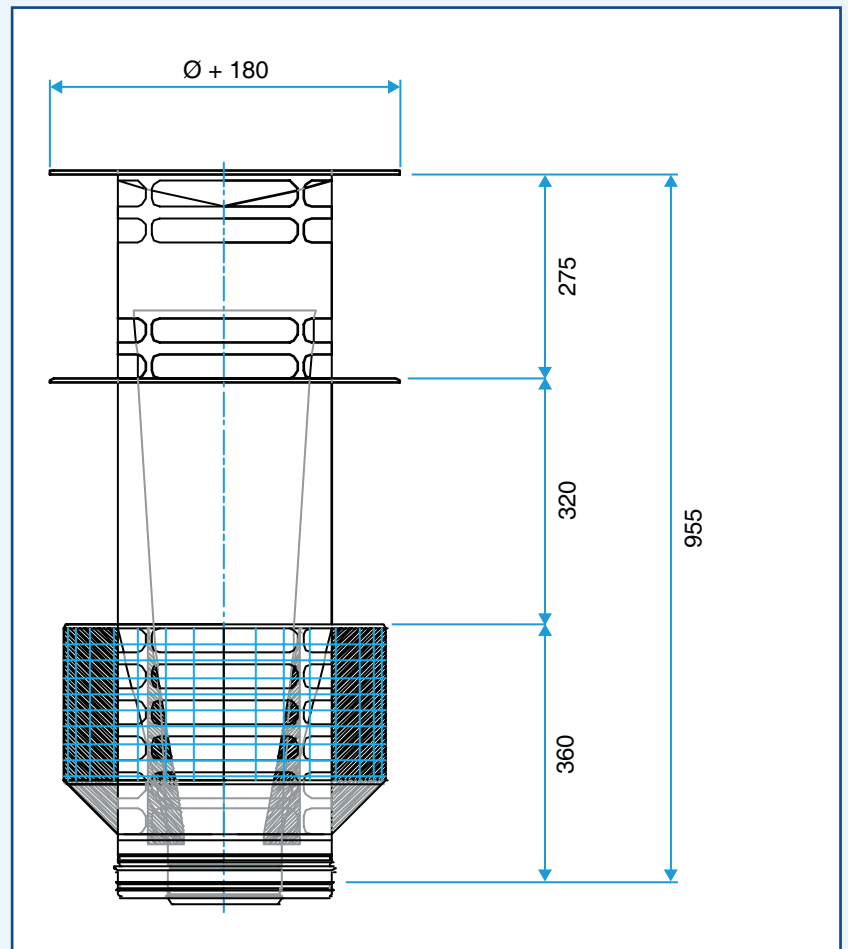
- Terminal tout inox (304) commun au 3CE pour chaudières standards et condensations.
 - Peinture possible.
 - Grillage anti-volatile sur l'amenée d'air.
 - Certifié par le Gastec :
 - coefficient de perte de charge : 0,3Pa en sortie d'air et 1,7 Pa en amenée d'air;
 - coefficient de recirculation : 22 à 26 %.
- => Permet d'installer la sortie de toit à moins de 8m d'un obstacle (voir l'implantation de la sortie toiture page 109).
- A monter sur son embase d'étanchéité.

GAMME

- Esthétique de base = tout inox 304.
- Sur demande, peinture possible (plus value +30 %) : noir RAL 9011, terre cuite RAL 8004, blanc RAL 9010, gris RAL 7022.
- Embase d'étanchéité, 3 modèles possibles :
 - embase plate,
 - embase 5/30°,
 - embase 30/45°.

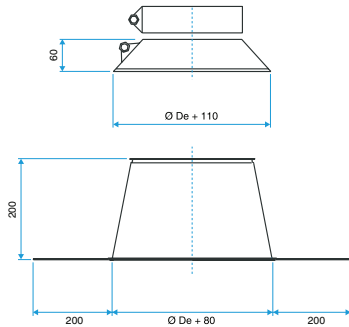
Désignation	Poids (Kg)	Code
Terminal 3CE 150/285	7,30	11096800
Terminal 3CE 180/340	9,00	11096801
Terminal 3CE 205/390	10,20	11096802
Terminal 3CE 225/425	11,90	11096803
Terminal 3CE 250/475	13,80	11096804

ENCOMBREMENT (mm)



Systeme 3CE

Embases pour sorties de toit 3CE



DOMAINE D'APPLICATION

- Embases pour sorties de toit 3CE.

DESCRIPTION

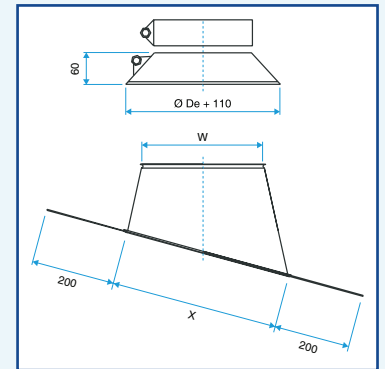
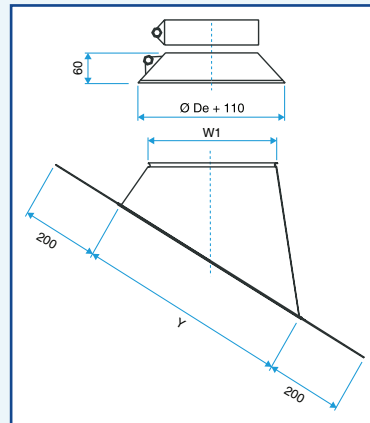
- Embase d'étanchéité montée sur plaque de plomb.
- 3 modèles selon l'angle de la toiture : plat, 5/30°, 30/45°.
- Livrée avec embase + (collet de solin + collier spécifique). Les collet et collier sont livrés emballés. Le collier spécifique, marqué EXT à l'intérieur, se fixe sur le collet de solin. Attention, ce collier spécifique ne peut pas se 'mélanger' avec les autres colliers d'union.

GAMME

- 3 modèles possibles :
 - embase plate,
 - embase 5/30°,
 - embase 30/45°.

Désignation	Embase 30/45° Code	Embase 5/30° Code	Embase plate Code
Embase 3CE 150/285	11096907	11096900	11096794
Embase 3CE 180/340	11096908	11096901	11096795
Embase 3CE 205/390	11096909	11096902	11096796
Embase 3CE 225/425	11096910	11096903	11096797
Embase 3CE 250/475	11096911	11096904	11096798

ENCOMBREMENT (mm)



EMBASE 30/45°

modèle	W1 (mm)	Y (mm)
150/285	405	660
180/340	475	760
205/390	495	840
225/425	545	910
250/475	595	990

EMBASE 5/30°

modèles	W1 (mm)	X (mm)
150/285	390	500
180/340	460	590
205/390	495	640
225/425	545	700
250/475	595	760

Systeme 3CE

Té de raccordement 3CE



AVANTAGES

- Raccordement standard vers la chaudière en Ø 60/100 mm.
- Eléments pré-montés (mâle en partie basse avec joint d'étanchéité, femelle en partie haute).

DOMAINE D'APPLICATION

- Raccordement chaudières / colonne verticale 3CE.
- Raccordement 60/100 sur piquage femelle en modèle standard, sur piquage mâle en modèle condensation.
- Le conduit de raccordement 60/100 est fourni par l'installateur de la chaudière.

DESCRIPTION

- Longueur du piquage = 90mm.
- Hauteur entre jonc et base haute du piquage = 170mm.
- 3 modèles disponibles : simple piquage, double piquage à 90° (1/2) et double piquage à 180° (1/3) (sur demande).
- Les bords sont retournés pour éviter tous risques de coupure au montage.
- **Les Tés standard ont un piquage 60/100 femelle avec joint intérieur.**
- **Les Tés condensation ont un piquage 60/100 mâle sans joint.**
- Té avec piquage 80/125 pour chaudières grosses puissances sur demande.

GAMME STANDARD

Ø	H	1/60-100		1/60-100 2/60-100	
		Poids (Kg)	Code	Poids (Kg)	Code
150/285	710	4,10	11096807	4,50	11096814
180/340	710	4,90	11096808	5,40	11096815
205/390	710	5,60	11096809	6,10	11096816
225/425	710	6,10	11096810	6,60	11096817
250/475	710	6,80	11096811	7,30	11096818

GAMME CONDENSATION

Ø	H	1/60-100		1/60-100 2/60-100	
		Poids (Kg)	Code	Poids (Kg)	Code
150/285	710	4,10	11096913	4,50	11096919
180/340	710	4,90	11096914	5,40	11096920
205/390	710	5,60	11096915	6,10	11096921
225/425	710	6,10	11096916	6,60	11096922
250/475	710	6,80	11096917	7,30	11096923

Systeme 3CE

Eléments droits 3CE



AVANTAGES

- Elément ajustable spécifique pour s'adapter à la hauteur d'étage.
- Eléments concentriques pré-montés : gain de temps au montage.

DOMAINE D'APPLICATION

- Raccordement entre étages des Tés 3CE.
- 1 élément droit + 1 élément ajustable par étage.

DESCRIPTION

- Emboîtement mâle en partie basse (avec joint d'étanchéité), femelle en partie haute.
- 2 modèles complémentaires :
 - éléments droits concentriques H=960mm,
 - éléments ajustables (coulissants) concentriques H = 930 à 1330 mm.
- Les bords sont retournés pour éviter tous risques de coupure au montage.

GAMME STANDARD

Ø	Elément ajustable			Elément droit		
	H	Poids (Kg)	Code	H	Poids (Kg)	Code
150/285	930-1330mm	8,00	11096835	960mm	5,30	11096828
180/340	930-1330mm	9,60	11096836	960mm	6,40	11096829
205/390	930-1330mm	11,00	11096837	960mm	7,30	11096830
225/425	930-1330mm	12,00	11096838	960mm	8,00	11096831
250/475	930-1330mm	13,40	11096839	960mm	8,90	11096832

GAMME CONDENSATION

Ø	Elément ajustable			Elément droit		
	H	Poids (Kg)	Code	H	Poids (Kg)	Code
150/285	930-1330mm	8,00	11096955	960mm	5,30	11096925
180/340	930-1330mm	9,60	11096956	960mm	6,40	11096926
205/390	930-1330mm	11,00	11096957	960mm	7,30	11096927
225/425	930-1330mm	12,00	11096958	960mm	8,00	11096928
250/475	930-1330mm	13,40	11096959	960mm	8,90	11096929

Accessoires circulaires aluminium

Tampon d'équilibrage et de purge 3CE



DOMAINE D'APPLICATION

- Permet l'équilibrage des pressions et l'évacuation des éventuels condensats.

DESCRIPTION

- Tout inox (304).
- Livré avec son collier spécifique de serrage (équipé d'un joint).
- Equilibrage des pressions par coulissage le long de l'élément droit et maintien grâce au collier.
- Diamètre de purge : 20 mm.

GAMME

Ø	H	Poids (Kg)	Code
150/285	95 mm	0,60	11096821
180/340	95 mm	0,70	11096822
205/390	95 mm	0,90	11096823
225/425	95 mm	1,20	11096824
250/475	95 mm	1,40	11096825

Tampon d'équilibrage et de purge 3CE



AVANTAGES

- Les colliers muraux et de dalle font aussi office de colliers d'union entre les éléments.

DOMAINE D'APPLICATION

- Permet l'équilibrage des pressions et l'évacuation Suspension du système 3CE en fixation murale ou sur dalle.
- Les colliers muraux et de dalle font aussi office de colliers d'union entre les éléments.
- Colliers pour haubans disponibles sur demande.

DESCRIPTION

- Colliers tout inox (304).
- Réglage par bande et boucle de serrage (clé allen de 5).
- Pour les colliers muraux :
 - hauteur 100 mm,
 - fixation au mur par trous Ø 12 mm (entraxes 190 mm pour 150 à 250),
 - profondeur entre base du collier et platine :
 - * 15 mm pour le 150,
 - * 25 mm pour le 180,
 - * 30 mm pour le 205 et 225,
 - * 35 mm pour le 250.

GAMME

Désignation	Code
COLLIERS D'UNION	
Collier d'union 150/285	11096850
Collier d'union 180/340	11096851
Collier d'union 205/390	11096852
Collier d'union 225/425	11096853
Collier d'union 250/475	11096854
COLLIERS MURAUX	
Collier mural 150/285	11096857
Collier mural 180/340	11096858
Collier mural 205/390	11096859
Collier mural 225/425	11096860
Collier mural 250/475	11096861
COLLIERS DE DALLE	
Collier dalle 150/285	11096864
Collier dalle 180/340	11096865
Collier dalle 205/390	11096866
Collier dalle 225/425	11096867
Collier dalle 250/475	11096868
Plaque signalétique 3CE	11096898

Réseau en acier inoxydable

Conduits en acier inoxydable

Caractéristiques techniques - p 126



Conduits circulaires - p 127



Accessoires circulaires

Raccords - p 128



Coudes - p 129



Réductions - p 131



Dérivations - p 133



Piquages - p 135

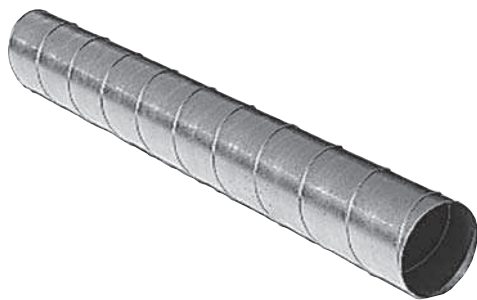


Registres et bouchon - p 137



Généralités

Caractéristiques gamme en acier inoxydable



AVANTAGES

- Inox qualité alimentaire.
- Résistant aux ambiances corrosives.

DESCRIPTION

- Gamme destinée à la réalisation complète et durable des installations de ventilation en tertiaire, notamment pour des applications liées à l'alimentaire, et en industrie dans des ambiances fortement corrosives ou de températures importantes.
- Gamme disponible des diamètres 100 à 800 mm.
- Les conduits, agrapés en hélice, ainsi que les accessoires sont en acier inoxydable qualité alimentaire suivant la norme NF Z2 CN 18-10 (équivalence US : ASI 304 L).
- Les conduits et accessoires Aldes en acier inoxydable ont une tenue en température limite de 500°C en continu et de 700°C en pointe.
- L'étanchéité des conduits agrapés en spirale est très largement supérieure (> 100) aux exigences de la classe C. Aucun essai spécifique n'est nécessaire.
- Les accessoires sont tous mastiqués intérieurs.

MISE EN ŒUVRE

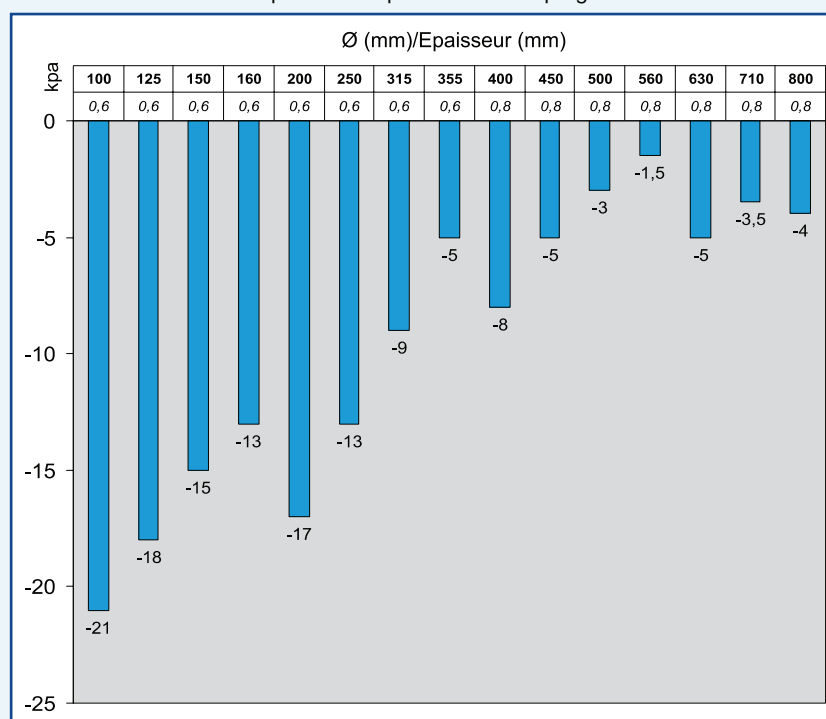
- Les conduits sont femelles.
- Les accessoires sont mâles (sauf RF).
- La mise en oeuvre se fait par simple emboîtement.
- La fixation est faite par des vis autoforeuses (page 232) puis l'étanchéité est assurée par du mastic (page 225) et/ou de la bande adhésive.

NORMES ET REGLEMENTATIONS

- Par sa nature, l'acier inoxydable (rigide comme flexible) est classé A1 (remplace l'ancien classement M0) selon l'arrêté du 21/11/2002.
- Les conduits sont conformes à la norme EN 15-06 qui fixe les tolérances des diamètres.

TENUES EN DEPRESSION

- Ces limites sont valables pour une dépression établie progressivement.

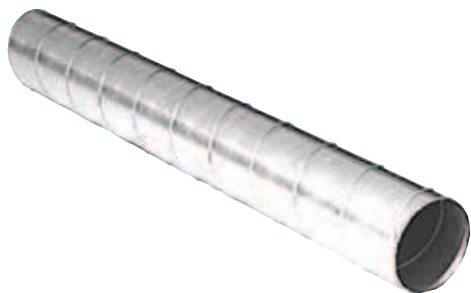


TENUES A LA CORROSION

- La résistance à la corrosion de l'acier inoxydable se fait grâce à une couche d'oxyde superficielle auto-générée (phénomène de passivation).
- **Résistance atmosphérique** : l'acier inoxydable présente une très bonne résistance aux agressions atmosphériques urbaines, rurales et industrielles; à éviter par contre en ambiances salines (présence de chlorures).
- **Résistance chimique** : l'acier inoxydable convient pour les applications suivantes :
 - produits alimentaires (fromage, lait, vin, confiture...),
 - composés à base d'acide nitrique et dérivés,
 - solutions alcalines et mélanges sulfonitriques jusqu'à 70°C.

Conduits acier inoxydable

Conduit rigide acier inoxydable



DOMAINE D'APPLICATION

- Réseaux de distribution d'air avec application spécifique :
 - cuisine, agro-alimentaire,
 - ambiances corrosives,
 - fortes sollicitations en température.
- Application possible pour réseaux apparents grâce à l'esthétique de l'acier inox.

DESCRIPTION

- Inox qualité alimentaire suivant norme NF Z2 CN 18-10 (équivalence US : AISI 304 L).
- Longueur maximum 6 m.

MISE EN ŒUVRE

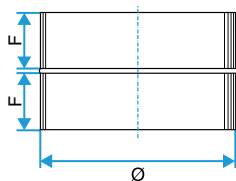
- Facilité de montage des accessoires par emboîtement : les conduits sont femelles, les accessoires sont mâles.
- Supportage par bande à trou, rails...

GAMME

Ø	Poids au m (Kg)	Ep. (mm)	Barre Standard BS 3 m Code	Barre Standard BS 5 m Code	le m non standard Code
100	1,40	0,60	11091541	11091561	11091501
125	1,80	0,60	11091542	11091562	11091502
160	2,40	0,60	11091543	11091563	11091503
200	3,50	0,60	11091544	11091564	11091504
250	4,30	0,60	11091545	11091565	11091505
315	5,40	0,60	11091546	11091566	11091506
355	6,40	0,60	11091547	11091567	11091507
400	9,00	0,60	11091548	11091568	11091508
450	10,35	0,80	11091549	11091569	11091509
500	11,50	0,80	11091550	11091570	11091510
560	12,90	0,80	11091553	11091571	11091511
630	14,50	0,80	11091551	11091573	11091513
710	15,40	0,80	11091554	11091574	11091514
800	16,20	0,80	11091552	11091572	11091512

Accessoires acier inoxydable

Raccord Mâle : RM



DOMAINE D'APPLICATION

- Permet le raccordement entre deux conduits.

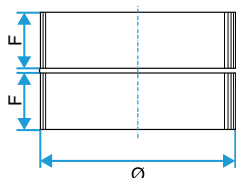
DESCRIPTION

- Inox qualité alimentaire, finition recuit brillant suivant norme NF Z2 CN 18-10 (équivalence US : AISI 304 L).

GAMME

Ø	F	Poids (Kg)	Code
100	35	0,10	11061739
125	35	0,20	11061740
160	35	0,20	11061741
200	35	0,30	11061742
250	35	0,40	11061743
315	35	0,40	11061744
355	35	0,40	11061745
400	72	1,30	11061746
450	72	1,30	11061747
500	72	1,60	11061748
560	72	1,70	11061927
630	72	2,00	11061928
710	72	3,50	11061929
800	92	4,00	11061930

Raccord Femelle : RF



DOMAINE D'APPLICATION

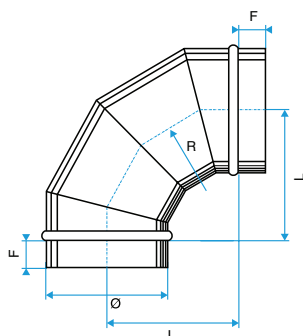
- Permet le raccordement entre deux accessoires.

GAMME

Ø	F	Poids (Kg)	Code
100	35	0,10	11061749
125	35	0,20	11061750
160	35	0,30	11061751
200	35	0,30	11061752
250	35	0,40	11061753
315	35	0,50	11061754
355	35	0,40	11061755
400	72	1,30	11061756
450	72	1,30	11061757
500	72	1,60	11061758
560	72	1,70	11061931
630	72	2,00	11061932
710	72	3,50	11061933
800	92	4,00	11061934

Accessoires acier inoxydable

Coude 90°



DOMAINE D'APPLICATION

- Permet le changement de direction d'un réseau à 90°.

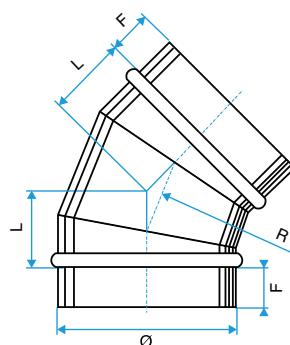
DESCRIPTION

- Coudes secteurs jusqu'au diamètre 800.
- Inox qualité alimentaire, finition recuit brillant suivant norme NF Z2 CN 18-10 (équivalence US : AISI 304 L).

GAMME

Ø A	F	R	L	Poids (Kg)	Code
100	40	110	110	0,70	11061700
125	40	125	125	0,70	11061701
160	40	130	130	0,80	11061702
200	40	185	185	1,20	11061703
250	40	230	230	1,80	11061704
315	40	315	325	2,80	11061705
355	40	329	329	3,40	11061706
400	80	400	428	7,50	11061707
450	80	450	489	8,00	11061708
500	80	500	504	6,90	11061914
560	72	448	501	7,30	11061915
630	72	504	512	8,70	11061916
710	72	568	602	13,40	11061917
800	92	640	696	17,60	11061918

Coude 45°



DOMAINE D'APPLICATION

- Permet le changement de direction d'un réseau à 45°.

DESCRIPTION

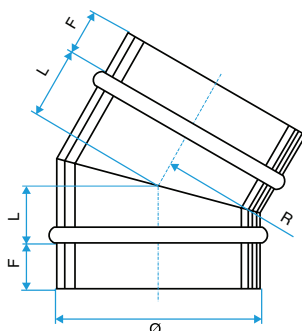
- Coudes secteurs jusqu'au diamètre 800.

GAMME

Ø A	F	R	L	Poids (Kg)	Code
100	40	110	110	0,40	11061709
125	40	130	130	0,40	11061710
160	40	240	140	0,50	11061711
200	40	185	185	0,80	11061712
250	40	230	230	1,10	11061713
315	40	315	150	1,60	11061714
355	40	355	152	1,90	11061715
400	80	400	163	3,80	11061716
450	80	450	225	3,90	11061717
500	80	500	242	5,60	11061718
560	72	448	250	6,20	11061919
630	72	504	250	7,00	11061920
710	72	568	252	12,90	11061921
800	92	640	267	14,10	11061922

Accessoires acier inoxydable

Coude 30°



DOMAINE D'APPLICATION

- Permet le changement de direction d'un réseau à 30°.

DESCRIPTION

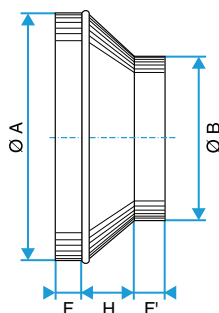
- Coudes secteurs jusqu'au diamètre 800.

GAMME

Ø A	F	R	L	Poids (Kg)	Code
100	40	110	110	0,40	11061719
125	40	130	130	0,40	11061720
160	40	130	130	0,40	11061721
200	40	185	185	0,60	11061722
250	40	230	230	0,80	11061723
315	40	315	191	1,20	11061724
355	40	355	205	1,40	11061725
400	80	400	249	3,00	11061726
450	80	450	299	3,50	11061727
500	80	500	292	4,30	11061728
560	72	448	375	4,90	11061923
630	72	504	371	5,40	11061924
710	72	568	444	8,70	11061925
800	92	640	516	10,80	11061926

Accessoires acier inoxydable

Réduction Conique Concentrique : RCC inox



DOMAINE D'APPLICATION

- Permet le raccordement de deux conduits de diamètres différents.

MISE EN ŒUVRE

- Facilité de montage des accessoires par emboîtement : les conduits sont femelles, les accessoires sont mâles.

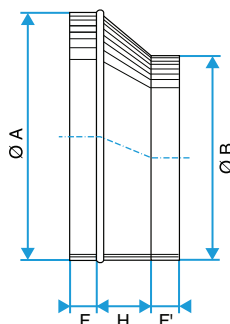
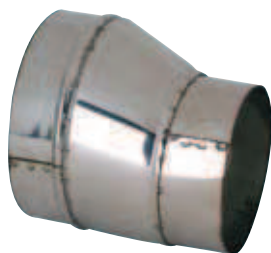
GAMME

Ø A	Ø B	F	H	F'	Poids (Kg)	Code
125	100	38	18	35	0,20	11061788
160	125	38	28	37	0,30	11061790
	100	38	40	36	0,40	11061789
200	160	38	35	39	0,80	11061792
	125	38	55	34	0,40	11061791
	100	65	107	65	0,40	11061800
250	200	38	40	40	0,50	11061795
	160	38	60	38	0,90	11061794
	125	39	89	37	0,50	11061793
315	250	40	67	40	0,70	11061799
	200	39	100	43	0,80	11061798
	160	65	210	65	1,50	11061797
355	315	39	45	38	1,40	11061801
	250	39	105	40	1,50	11061802
	200	65	155	65	1,40	11061803
400	355	39	50	39	1,70	11061804
	315	39	93	45	2,40	11061805
	250	65	150	65	2,20	11061806
	200	65	181	65	2,20	11061807

Ø A	Ø B	F	H	F'	Poids (Kg)	Code
450	400	65	63	65	2,30	11061808
	355	65	102	65	4,80	11061823
	315	65	137	65	4,80	11061824
	250	65	181	65	4,80	11061825
500	450	65	63	65	4,80	11061826
	400	65	107	65	2,30	11061827
	355	65	146	65	2,70	11061828
	315	65	176	65	2,40	11061829
560	250	65	231	65	4,20	11061830
	500	65	72	65	5,70	11061831
	450	65	115	65	5,70	11061832
	400	65	159	65	5,70	11061833
630	355	65	198	65	5,70	11061834
	315	65	233	65	5,70	11061835
	500	65	133	65	4,80	11061836
	450	65	176	65	4,80	11061837
710	400	65	220	65	4,80	11061838
	355	65	259	65	4,80	11061839
	315	65	294	65	4,80	11061840
	630	65	89	65	8,40	11061841
	560	65	150	65	8,40	11061842
800	500	65	202	65	8,40	11061843
	450	65	246	65	8,40	11061844
	400	65	289	65	8,40	11061845
	710	80	98	65	11,00	11061846
	630	80	167	65	11,00	11061847
	560	80	228	65	11,00	11061848
	500	80	280	65	11,00	11061849
400	80	366	65	11,00	11061850	

Accessoires acier inoxydable

Réduction Conique Excentrée : RCE inox



DOMAINE D'APPLICATION

- Permet le raccordement de deux conduits de diamètres différents.
- La réduction excentrée permet de maintenir une hauteur de réseau constante.

MISE EN ŒUVRE

- Facilité de montage des accessoires par emboîtement : les conduits sont femelles, les accessoires sont mâles.

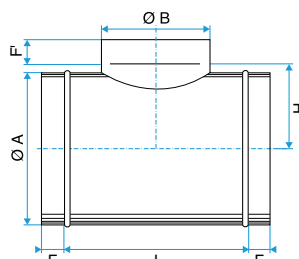
GAMME

Ø A	Ø B	F	H	F'	Poids (Kg)	Code
125	100	65	49	65	0,20	11061939
160	125	65	70	65	0,40	11061940
	100	65	132	65	0,40	11061941
200	160	65	84	65	0,50	11061942
	125	65	142	65	0,40	11061943
250	100	65	187	65	0,40	11061944
	200	65	99	65	0,50	11061945
250	160	65	166	65	0,50	11061946
	125	65	232	65	0,50	11061947
315	250	65	125	65	0,70	11061948
	200	65	210	65	0,80	11061949
	160	65	276	65	1,50	11061950
355	315	65	78	65	1,30	11061951
	250	65	192	65	1,50	11061952
	200	65	280	65	1,90	11061953
400	355	65	84	65	1,70	11061954
	315	65	157	65	2,40	11061955
	250	65	269	65	2,00	11061956
	200	65	354	65	2,50	11061957

Ø A	Ø B	F	H	F'	Poids (Kg)	Code
450	400	65	93	65	2,80	11061958
	355	65	172	65	2,80	11061959
	315	65	242	65	2,80	11061960
	250	65	359	65	2,80	11061961
500	400	65	181	65	3,00	11061962
	355	65	256	65	3,00	11061963
	315	65	323	65	3,20	11061964
	250	65	439	65	3,20	11061965
560	500	65	118	65	4,80	11061966
	450	65	178	65	4,80	11061967
	400	65	266	65	4,80	11061968
	355	65	343	65	4,80	11061969
	315	65	413	65	4,80	11061970
630	500	65	233	65	8,60	11061971
	400	65	407	65	8,60	11061972
	355	65	480	65	8,60	11061973
	315	65	551	65	8,60	11061974
710	630	65	126	65	11,00	11061975
	560	65	266	65	11,00	11061976
	500	65	357	65	11,00	11061977
	450	65	457	65	11,00	11061978
	400	65	523	65	11,00	11061979
800	710	80	162	65	12,80	11061980
	630	80	304	65	12,80	11061981
	560	80	441	65	12,80	11061982
	500	80	528	65	12,80	11061983
	400	80	703	65	12,80	11061984

Accessoires acier inoxydable

Té Equerre : TE 90° inox



DOMAINE D'APPLICATION

- Permet le raccordement de deux conduits aluminium avec un angle de 90°.
- Garantit une mise en oeuvre sans fuite ni pertes de charge excessives sur le piquage.

MISE EN ŒUVRE

- Facilité de montage des accessoires par emboîtement : les conduits sont femelles, les accessoires sont mâles.

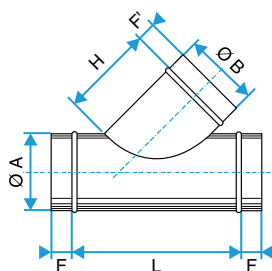
GAMME

Ø A	Ø B	F'	H	F	L	Poids (Kg)	Code
100	100	40	60	40	170	0,50	11061729
125	125	40	72	40	205	0,70	11061730
	100	40	72	40	120	0,60	11061769
160	160	45	90	40	240	0,90	11061731
	125	40	90	40	205	0,70	11061770
	100	40	90	40	160	0,60	11061780
200	200	40	110	40	240	1,20	11061732
	160	45	110	40	240	1,00	11061772
	125	40	110	40	205	0,80	11061771
	100	40	110	40	160	0,80	11061781
250	250	40	135	40	320	1,80	11061733
	200	40	135	40	240	1,40	11061775
	160	45	135	40	240	1,20	11061774
	125	40	135	40	205	1,20	11061773
315	315	50	168	40	410	2,80	11061734
	250	45	168	40	320	2,00	11061779
	200	40	168	40	240	1,70	11061778
	160	45	168	40	240	1,80	11061777
	125	40	168	40	205	1,30	11061776
355	355	70	198	40	410	3,00	11061735
	315	50	198	40	410	2,60	11061782
	250	50	188	40	320	2,20	11061783
	200	40	188	40	240	1,90	11061784
	160	45	188	40	240	1,70	11061785
400	125	40	188	40	160	1,40	11061786
	400	80	220	80	488	5,20	11061736
	355	70	220	80	488	4,20	11061851
	315	70	220	80	488	4,10	11061852
	250	50	210	80	330	3,40	11061853
	200	40	210	80	240	3,00	11061854
	160	45	210	80	240	3,00	11061855
450	125	40	210	80	220	2,50	11061856
	450	80	253	80	504	5,50	11061737
	400	80	245	80	504	5,60	11061857
	355	70	245	80	504	4,90	11061858
	315	70	245	80	504	4,50	11061859
	250	40	235	80	346	3,70	11061860
	250	40	235	80	346	3,70	11061860
	200	40	245	80	256	3,50	11061861
	160	45	245	80	256	3,10	11061862
500	125	40	235	80	256	2,90	11061863
	500	80	278	80	692	7,50	11061738
	450	80	278	80	504	6,50	11061864
	400	80	270	80	504	6,00	11061865

Ø A	Ø B	F'	F	L	H	Poids (Kg)	Code
500	355	70	80	504	270	5,10	11061866
	315	70	80	504	270	4,70	11061867
	250	50	80	346	270	4,20	11061868
	200	40	80	256	270	3,80	11061869
	160	45	80	256	270	3,80	11061870
	125	40	80	256	260	3,10	11061871
560	560	80	80	692	308	11,10	11061872
	500	80	80	692	308	8,60	11061873
	450	80	80	504	308	7,90	11061874
	400	80	80	504	300	7,40	11061875
	355	70	80	504	300	6,30	11061876
	315	70	80	504	300	6,40	11061877
	250	50	80	346	300	5,30	11061878
	200	40	80	256	300	4,70	11061879
	160	45	80	256	300	4,10	11061880
	630	630	100	80	692	343	14,50
500		80	80	692	343	10,60	11061882
450		80	80	504	343	9,90	11061883
400		80	80	504	335	9,40	11061884
355		70	80	504	335	8,30	11061885
315		70	80	504	335	8,10	11061886
250		50	80	346	335	7,30	11061887
200		40	80	346	335	6,70	11061888
160		45	80	346	335	6,10	11061889
710		710	100	80	852	383	17,80
	630	100	80	692	383	14,20	11061891
	560	80	80	692	383	11,90	11061892
	500	80	80	692	383	11,40	11061893
	450	80	80	504	383	10,30	11061894
	400	80	80	504	375	10,10	11061895
	355	70	80	504	375	9,30	11061896
	315	70	80	504	375	8,70	11061897
	250	70	80	346	375	8,10	11061898
	200	60	80	346	375	7,90	11061899
800	160	45	80	346	375	7,70	11061900
	800	100	100	1066	433	23,30	11061901
	710	100	100	812	428	19,50	11061902
	630	100	100	812	428	16,70	11061903
	560	80	100	812	428	15,30	11061904
	500	80	100	612	428	14,70	11061905
	450	80	100	612	428	13,40	11061906
	400	80	100	464	420	12,90	11061907
	355	70	100	464	420	11,60	11061908
	315	70	100	464	420	11,70	11061909
800	250	70	100	464	420	9,80	11061910
	200	60	100	266	420	8,90	11061911
	160	45	100	266	420	7,90	11061912

Accessoires acier inoxydable

Té Oblique : TO 45° inox



DOMAINE D'APPLICATION

- Permet le raccordement de deux conduits aluminium avec un angle de 45°.
- Garantit une mise en oeuvre sans fuite ni pertes de charge excessives sur le piquage.

MISE EN ŒUVRE

- Facilité de montage des accessoires par emboîtement : les conduits sont femelles, les accessoires sont mâles.

GAMME

Ø A	Ø B	F'	H	F	L	Poids (Kg)	Code
100	100	40	165	40	240	0,50	11061225
125	125	40	190	40	240	0,70	11061226
	100	40	165	40	240	0,60	11061227
160	160	40	225	40	320	0,90	11061228
	125	40	190	40	240	0,70	11061229
	100	40	165	40	240	0,60	11061230
200	200	40	265	40	320	1,20	11061231
	160	40	225	40	320	1,00	11061232
	125	40	190	40	240	0,80	11061233
	100	40	165	40	240	0,80	11061234
250	250	40	315	40	408	1,80	11061235
	200	40	265	40	320	1,40	11061236
	160	40	225	40	320	1,20	11061237
	125	40	190	40	240	1,20	11061238
315	315	40	380	40	488	2,80	11061244
	250	40	315	40	408	2,00	11061243
	200	40	265	40	320	1,70	11061242
	160	40	225	40	320	1,80	11061241
	125	40	190	40	240	1,30	11061240
355	355	40	420	40	568	3,00	11061245
	315	40	380	40	488	2,60	11061246
	250	40	315	40	408	2,20	11061247
	200	40	265	40	320	1,90	11061248
	160	40	225	40	320	1,70	11061249
	125	40	190	40	240	1,40	11061250
400	400	80	505	80	680	5,20	11061251
	355	80	420	80	600	4,20	11061252
	315	80	380	80	488	4,10	11061253
	250	80	315	80	488	3,40	11061254
	200	80	265	80	328	3,00	11061255
	160	80	225	80	328	3,00	11061256
	125	80	190	80	240	2,50	11061257
450	450	80	555	80	696	5,50	11061258
	400	80	505	80	696	5,60	11061259
	355	80	420	80	616	4,90	11061260
	315	80	380	80	504	4,50	11061261
	250	80	315	80	504	3,70	11061262
	200	80	265	80	344	3,70	11061263
	160	80	225	80	344	3,50	11061264
	125	80	190	80	256	3,10	11061265
500	500	80	605	80	776	7,50	11061266
	450	80	555	80	696	6,50	11061267
	400	80	505	80	696	6,00	11061268
	355	80	420	80	616	5,10	11061269
	315	80	380	80	504	4,70	11061270

Ø A	Ø B	F'	H	F	L	Poids (Kg)	Code
500	250	80	315	80	504	4,20	11061271
	200	80	265	80	344	3,80	11061272
	160	80	225	80	344	3,80	11061273
	125	80	190	80	256	3,10	11061274
560	560	80	704	80	856	11,10	11061275
	500	80	605	80	776	8,60	11061276
	450	72	555	80	696	7,90	11061277
	400	80	505	80	696	7,40	11061278
	355	80	420	80	616	6,30	11061279
	315	80	380	80	504	6,38	11061280
	250	80	315	80	504	5,30	11061281
	200	80	265	80	344	4,70	11061282
	160	80	225	80	344	4,10	11061283
630	630	80	789	80	946	14,50	11061284
	500	80	605	80	776	10,60	11061285
	450	80	555	80	696	9,90	11061286
	400	80	505	80	696	9,40	11061287
	355	80	420	80	616	8,30	11061288
	315	80	380	80	504	8,10	11061289
	250	80	315	80	504	7,30	11061290
	200	80	265	80	344	6,70	11061291
	160	80	225	80	344	6,10	11061292
710	710	80	885	80	1106	17,80	11061293
	630	80	845	80	946	14,20	11061294
	560	80	810	80	866	11,90	11061295
	500	80	605	80	786	11,40	11061296
	450	80	555	80	706	10,30	11061297
	400	80	505	80	626	10,10	11061298
	355	80	420	80	626	9,30	11061299
	315	80	380	80	504	8,70	11061681
	250	80	315	80	504	8,10	11061666
	200	80	265	80	344	7,90	11061667
	160	80	225	80	344	7,70	11061668
800	800	100	999	100	1216	23,30	11061669
	710	100	949	100	1066	19,50	11061670
	630	100	909	100	996	16,70	11061671
	560	100	874	100	866	15,30	11061672
	500	100	605	100	866	14,70	11061673
	450	100	555	100	766	13,40	11061674
	400	100	505	100	666	12,90	11061675
	355	100	420	100	666	11,60	11061676
	315	100	380	100	566	11,70	11061677
	250	100	315	100	464	9,80	11061678
	200	100	265	100	464	8,90	11061679
	160	100	225	100	464	7,90	11061680

Accessoires acier inoxydable

Piquage Equerre Circulaire : PEC INOX

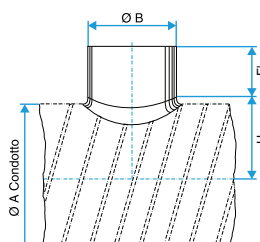


DOMAINE D'APPLICATION

- Piquage à 45° sur conduit circulaire.

MISE EN ŒUVRE

- Attention aux pertes de charges, au bruit et aux débits de fuites pouvant être générés lors de la mise en œuvre.



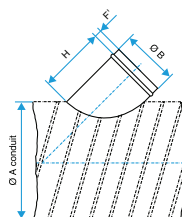
GAMME

Ø B	Ø A	F	H	Poids (Kg)	Code
100	100	60	60	0,16	11062000
	125	60	72	0,19	11062001
	160	60	90	0,17	11062002
	200	60	110	0,17	11062003
	250	60	135	0,16	11062004
	315	60	167	0,16	11062005
	355	60	187	0,16	11062006
	400	60	210	0,16	11062007
	450	60	235	0,16	11062008
	500	60	260	0,16	11062009
	560	60	290	0,17	11062010
	630	60	325	0,14	11062011
125	125	60	72	0,34	11062012
	160	60	90	0,24	11062013
	200	60	110	0,24	11062014
	250	60	135	0,24	11062015
	315	60	168	0,24	11062016
	355	60	188	0,16	11062017
	400	60	210	0,24	11062018
	450	60	235	0,24	11062019
	500	60	260	0,24	11062020
	560	60	290	0,20	11062021
	630	60	325	0,14	11062022
	160	160	60	90	0,40
200		60	110	0,35	11062024
250		60	135	0,32	11062025
315		60	167	0,32	11062026
355		60	187	0,32	11062027
400		60	210	0,32	11062028
450		60	235	0,40	11062029
500		60	260	0,18	11062030
560		60	290	0,18	11062031
630		60	325	0,18	11062032
710		60	365	0,20	11062033
800		60	410	0,20	11062034
200	200	60	110	0,60	11062035
	250	60	135	0,62	11062036
	315	60	167	0,60	11062037
	355	60	187	0,60	11062038
	400	60	210	0,60	11062039
	450	60	235	0,32	11062040
	500	60	260	0,32	11062041
	560	60	290	0,32	11062042
	630	60	325	0,32	11062043
	710	60	365	0,32	11062044
	800	60	410	0,32	11062045
	250	250	60	135	0,74
315		60	167	0,96	11062047
355		60	187	1,03	11062048
400		60	210	1,03	11062049

Ø B	Ø A	F	H	Poids (Kg)	Code	
250	450	60	235	1,03	11062050	
	500	60	260	0,37	11062051	
	560	60	290	0,37	11062052	
	630	60	325	0,37	11062053	
	710	60	365	0,37	11062054	
	800	60	410	0,37	11062055	
315	315	60	167	0,94	11062056	
	355	60	187	0,82	11062057	
	400	60	210	0,71	11062058	
	450	60	235	0,71	11062059	
	500	60	260	0,65	11062060	
	560	60	290	0,65	11062061	
	630	60	325	0,65	11062062	
	710	60	365	0,65	11062063	
	800	60	410	0,65	11062064	
	355	355	60	187	1,30	11062065
400		60	210	0,93	11062066	
450		60	235	0,93	11062067	
500		60	260	0,76	11062068	
560		60	290	0,58	11062069	
630		60	325	0,58	11062070	
710		60	365	0,58	11062071	
800		60	410	0,58	11062072	
400		400	110	210	1,86	11062073
		450	110	235	1,86	11062074
	500	93	260	1,17	11062075	
	560	95	290	1,07	11062076	
	630	95	325	1,07	11062077	
	710	95	365	1,07	11062078	
	800	130	410	1,07	11062079	
	450	450	110	235	1,97	11062080
500		93	260	1,97	11062081	
560		93	290	1,97	11062082	
630		95	325	1,97	11062083	
710		95	365	1,97	11062084	
800		95	410	1,97	11062085	
500		500	110	260	3,60	11062086
		560	110	290	2,35	11062087
	630	110	325	2,35	11062088	
	710	110	365	2,35	11062089	
	800	90	410	2,35	11062090	
	560	560	110	290	4,50	11062091
630		110	325	3,70	11062092	
710		110	365	3,70	11062093	
800		110	410	3,70	11062094	
630	630	110	325	5,80	11062095	
	710	110	365	4,50	11062096	
	800	95	410	4,50	11062097	
710	710	110	365	6,40	11062098	
	800	110	410	5,20	11062099	
800	800	110	410	8,00	11062100	

Accessoires acier inoxydable

Piquage Oblique Circulaire : POC INOX



DOMAINE D'APPLICATION

- Piquage à 45° sur conduit circulaire.

MISE EN ŒUVRE

- Attention aux pertes de charges, au bruit et aux débits de fuites pouvant être générés lors de la mise en œuvre.

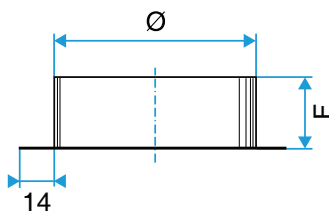
GAMME

Ø B	Ø A	F	H	Poids (Kg)	Code
100	125	40	165	0,26	11062101
	160	40	165	0,26	11062102
	200	40	165	0,26	11062103
	250	40	165	0,26	11062104
	315	40	165	0,26	11062105
	355	40	165	0,26	11062106
	400	40	165	0,26	11062107
	450	40	165	0,26	11062108
	500	40	165	0,26	11062109
	560	40	165	0,26	11062110
125	125	40	190	0,40	11062112
	160	40	190	0,40	11062113
	200	40	190	0,40	11062114
	250	40	190	0,40	11062115
	315	40	190	0,40	11062116
	355	40	190	0,40	11062117
	400	80	190	0,40	11062118
	450	80	190	0,40	11062119
	500	80	190	0,40	11062120
	560	40	190	0,40	11062121
160	160	40	225	0,40	11062123
	200	40	225	0,55	11062124
	250	40	225	0,55	11062125
	315	40	225	0,55	11062126
	355	40	225	0,55	11062127
	400	80	225	0,55	11062128
	450	80	225	0,55	11062129
	500	80	225	0,55	11062130
	560	80	225	0,55	11062131
	630	80	225	0,55	11062132
200	200	40	265	0,80	11062135
	250	40	265	0,80	11062136
	315	40	265	0,80	11062137
	355	40	265	0,80	11062138
	400	80	265	0,80	11062139
	450	80	265	0,80	11062140
	500	80	265	0,80	11062141
	560	80	265	0,80	11062142
	630	80	265	0,80	11062143
	710	80	265	0,80	11062144
250	250	40	315	1,20	11062146
	315	40	315	1,20	11062147
	355	40	315	1,20	11062148
	400	80	315	1,20	11062149
	450	60	235	1,02	11062050

Ø B	Ø A	F	H	Poids (Kg)	Code	
250	500	80	315	1,20	11062151	
	560	80	315	1,20	11062152	
	630	80	315	1,20	11062153	
	710	80	315	1,20	11062154	
	800	100	315	1,20	11062155	
	315	315	40	380	1,55	11062156
355		40	380	1,36	11062157	
400		80	380	1,00	11062158	
450		80	380	1,36	11062159	
500		80	380	1,36	11062160	
560		80	380	1,36	11062161	
630		80	380	1,36	11062162	
710		80	380	1,36	11062163	
800		100	380	1,36	11062164	
355		355	40	420	2,20	11062165
	400	80	420	1,90	11062166	
	450	80	420	1,90	11062167	
	500	80	420	1,90	11062168	
	560	80	420	1,90	11062169	
	630	80	420	1,90	11062170	
	710	80	420	1,90	11062171	
	800	100	420	1,90	11062172	
	400	400	80	505	2,40	11062173
		450	80	505	2,30	11062174
500		80	505	2,30	11062175	
560		80	505	2,30	11062176	
630		80	505	2,30	11062177	
710		80	505	2,30	11062178	
800		100	505	2,30	11062179	
450		450	80	555	4,50	11062180
		500	80	555	4,50	11062181
		560	80	555	4,50	11062182
	630	80	555	4,50	11062183	
	710	80	555	4,50	11062184	
	800	100	555	4,50	11062185	
	500	500	80	605	6,00	11062186
		560	80	605	6,00	11062187
		630	80	605	6,00	11062188
		710	80	605	6,00	11062189
800		100	605	6,00	11062190	
560		560	80	665	8,30	11062191
	630	80	665	8,30	11062192	
	710	80	665	8,30	11062193	
	800	100	665	8,30	11062194	
630	630	80	735	8,30	11062195	
	710	80	735	8,30	11062196	
	800	100	735	8,30	11062197	
710	710	80	815	13,30	11062198	
	800	100	815	13,30	11062199	
800	800	80	900	15,30	11062200	

Accessoires acier inoxydable

PEP 90° inox



DOMAINE D'APPLICATION

- Piquage à 90° sur partie plane.

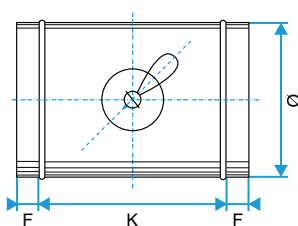
MISE EN ŒUVRE

- Attention aux pertes de charges, au bruit et aux débits de fuites pouvant être générés lors de la mise oeuvre.

GAMME

Ø A	F	Poids (Kg)	Code
100	40	0,10	11061809
125	40	0,30	11061810
160	40	0,40	11061811
200	40	0,70	11061812
250	40	1,00	11061813
315	40	1,20	11061814
355	40	0,30	11061815
400	50	0,90	11061816
450	50	1,00	11061817
500	50	1,20	11061818
560	80	1,20	11061819
630	80	1,30	11061820
710	80	1,40	11061821
800	80	1,50	11061822

Registre RG inox



DOMAINE D'APPLICATION

- Permet un réglage de la pression dans des branches de réseaux aérauliques.

DESCRIPTION

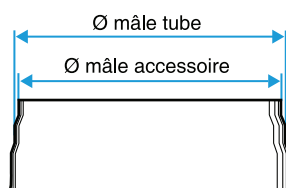
- Uniquement jusqu'au Ø 630 mm (tenue mécanique).

GAMME

Ø A	F	K	Poids (Kg)	Code
100	35	130	0,30	11061985
125	35	130	0,40	11061986
160	35	130	0,60	11061987
200	35	130	0,70	11061988
250	35	130	1,00	11061989
315	35	130	1,30	11061990
355	40	240	1,60	11061991
400	80	240	3,80	11061992
450	72	180	4,00	11061993
500	72	180	5,00	11061994
560	72	180	5,80	11061995
630	72	180	6,60	11061996

Accessoires acier inoxydable

Bouchon Mâle Femelle : BMF inox



DOMAINE D'APPLICATION

- Bouchon mâle se montant sur un conduit.

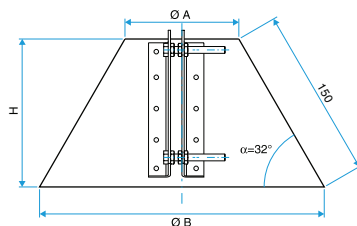
MISE EN ŒUVRE

- Partie mâle pour boucher un conduit.

GAMME

Ø A	H	Poids (Kg)	Code
100	38	0,20	11061759
125	40	0,20	11061760
160	40	0,30	11061761
200	40	0,40	11061762
250	44	0,50	11061763
315	45	0,90	11061764
355	45	1,00	11061765
400	54	1,20	11061766
450	55	1,40	11061767
500	55	1,80	11061768
560	65	2,00	11061935
630	54	2,50	11061936
710	65	4,70	11061937
800	40	5,50	11061938

Bavette d'étanchéité inox



DOMAINE D'APPLICATION

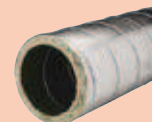
- Permet d'assurer l'étanchéité en traversée de toiture.

GAMME

Ø A	H	Ø B	Poids (Kg)	Code
100	127	260	0,90	11094465
125	127	285	1,00	11094466
160	127	320	1,20	11094467
200	127	360	1,50	11094468
250	127	410	1,90	11094469
315	127	475	2,50	11094470
355	127	515	2,90	11094471
400	127	560	3,40	11094472
450	127	610	5,30	11094473
500	127	660	6,20	11094474
560	127	720	7,40	11094475
630	127	790	8,80	11094476

Réseau isolé et isolation

Conduits et accessoires calorifugés double peau - p 141



Réseau autoportant - p 155



Rouleaux d'isolation complémentaire - p 155



Notes

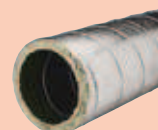
Réseau isolé et isolation

Conduits calorifugés double peau

Caractéristiques techniques - p 142



Conduits circulaires double peau - p 145



Accessoires circulaires double peau

Raccords - p 146



Coudes - p 147



Réductions - p 149



Dérivations et caissons piquage - p 150



Registres - p 153



Bouchons - p 153



Généralités

Caractéristiques gamme calorifugée double peau en acier galvanisé



CONFORMITÉS

- RT 2005 : respect de l'article 49 concernant l'isolation.
- RT 2005 : gain de 1% de Cep du fait des accessoires intérieurs à joint.

AVANTAGES

- Isolation par laine de roche intégrée et protégée.
- Étanchéité (classe C) empêchant les 'fuites thermiques'.
- Idéal sur réseaux extérieurs (isolant protégé).
- Maintien des performances dans le temps.

DESCRIPTION

- Gamme destinée à la réalisation d'installations de ventilations et de traitement d'air nécessitant une isolation thermique de qualité et/ou répondant aux exigences de la RT2005 (art 49).
- Gamme disponible des diamètres 125 à 630mm.
- Isolant en laine minérale d'épaisseur moyenne 40mm avant compression. Coefficient de conductivité thermique : $\lambda = 0,040 \text{ W/m } ^\circ\text{C}$ à 10°C .
- Accessoires intérieurs à joint garantissant une étanchéité classe C du réseau rigide.
- Les conduits et accessoires Aldes ont une tenue en température limite de 200°C en continu et de 250°C en pointe.
- L'étanchéité des conduits agrapés en spirale est très largement supérieure (> 100) aux exigences de la classe C. Aucun essai spécifique n'est nécessaire.

MISE EN ŒUVRE

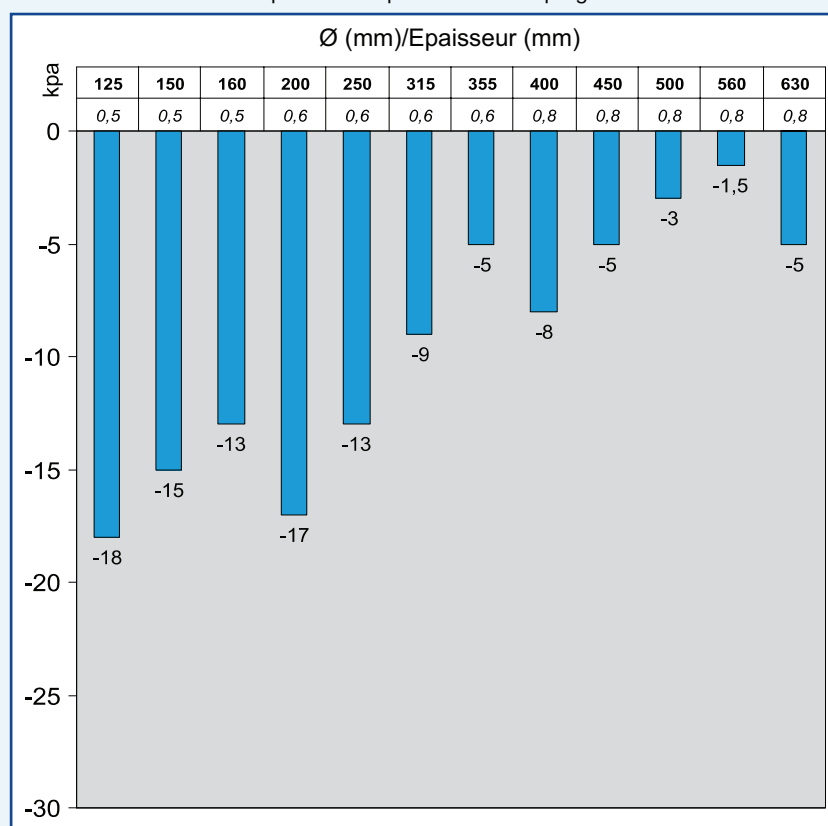
- Les conduits sont femelles intérieur et extérieur.
- Les accessoires sont mâles sur le diamètre intérieur et sur le diamètre extérieur (sauf RF).
- Voir page suivante pour plus de précisions.

NORMES ET REGLEMENTATIONS

- Par sa nature, l'acier galvanisé (rigide comme flexible) est classé A1 (remplace l'ancien classement M0) selon l'arrêté du 21/11/2002.
- L'acier galvanisé utilisé est conforme à la norme EN 10-142 qui garantit la qualité et l'uniformité de la galvanisation à chaud.
- Les conduits sont conformes à la norme EN 15-06 qui fixe les tolérances des diamètres.
- Laine minérale M0.

TENUES EN DEPRESSION

- Ces limites sont valables pour une dépression établie progressivement.



TENUES À LA CORROSION

- Identiques à l'acier galvanisé standard.

GAMME DIMENSIONNELLE

Øint (mm) : mâle pour acc, femelle pour conduits	Øext (femelle) conduits (mm)	Øext (mâle) accessoires (mm)	Section de passage d'air (m2)
125	160	160	0.012
160	200	200	0.020
200	250	250	0.031
250	315	315	0.049
315	355	355	0.078
355	400	400	0.099
400	450	450	0.126
450	500	500	0.159
500	560	560	0.196
560	630	630	0.246
630	710	710	0.312

Généralités

Gamme calorifugée double peau en acier galvanisé

MISE EN ŒUVRE

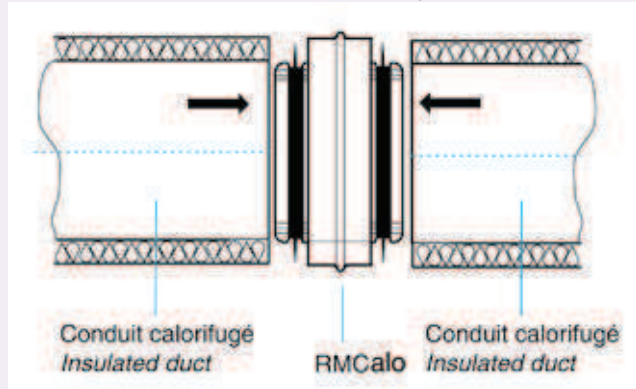
Généralités :

- Les conduits sont femelles intérieur et extérieur.
- Les accessoires sont mâles sur le diamètre intérieur et sur le diamètre extérieur (sauf RF).
- La mise en oeuvre se fait par simple emboîtement. La pénétration des accessoires est facilitée par les chanfreins et la souplesse de l'isolant.
- La fixation est faite par des vis autoforeuses puis l'étanchéité est assurée par le joint sur l'accessoire intérieur.

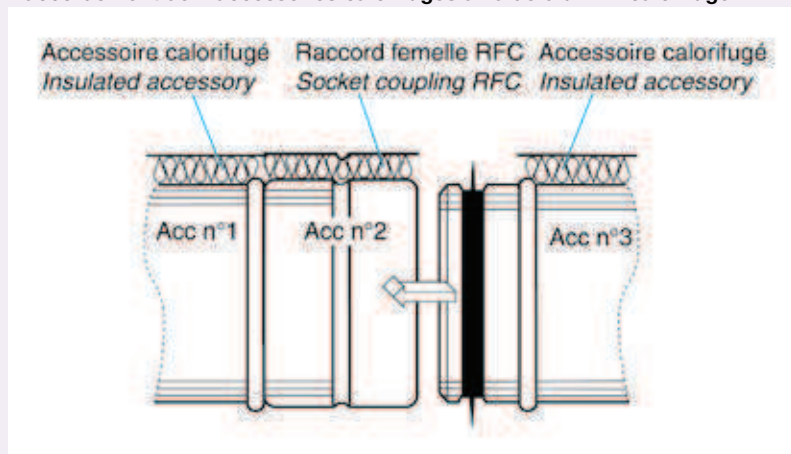
Raccordement de 2 conduits calorifugés :

La liaison entre 2 conduits calorifugés 25 mm est assurée par un raccord mâle pour conduits calorifugés :

Raccordement entre 2 conduits calorifugés à l'aide d'un RM calorifugé



Raccordement de 2 accessoires calorifugés à l'aide d'un RF calorifugé



Généralités

Gamme calorifugée double peau en acier galvanisé

ESTIMATION DES PERTES THERMIQUES DANS DU CALORIFUGE DOUBLE PEAU

1) Détermination du coefficient de résistance thermique K (W/m.°C) : relever sur l'abaque la valeur de K correspondant au diamètre de conduit utilisé ainsi qu'à la vitesse d'air dans le conduit.

Hypothèses prises :

- he (coeff de convection extérieure) = 10 W/m².°C, ce qui correspond à de l'air calme.
- hi (coeff de convection intérieure) ne varie quasiment pas en fonction de la T° de fluide, mais surtout avec la vitesse d'air dans le conduit.
- Lambda pris pour 25mm de laine de roche.

2) Calcul du Delta de T° induit après L mètres de réseau calorifugé Aldes :

$$\Delta T^\circ = (T_a - T_f) \times 1 - \exp(-K \cdot L / 0,34 \cdot q)$$

3) Calcul de la dispersion de chaleur Q (Watt) après L mètres de réseau calorifugé Aldes :

$$Q = l \cdot 0,34 \cdot q \cdot \Delta T^\circ$$

avec :

T_a : T° ambiante

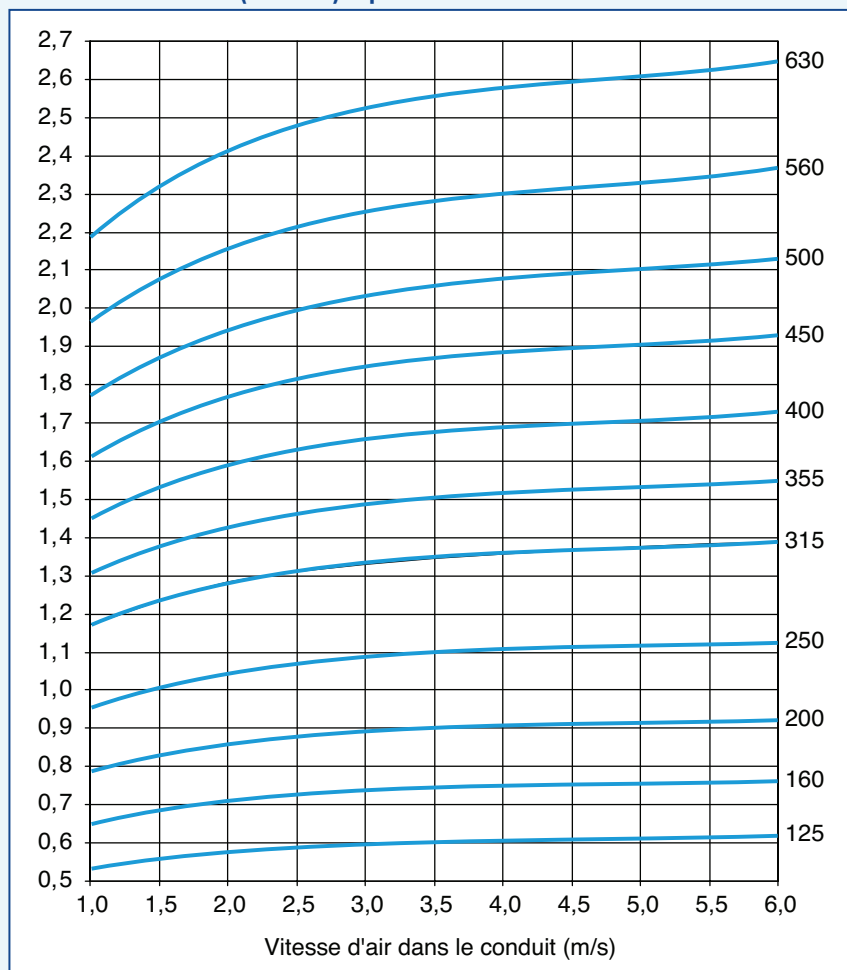
T_f : T° du fluide

K : résistance thermique globale

q : débit d'air (m³/h)

L : longueur de conduit (m)

Détermination de K (W/m.°C) à partir de la vitesse d'air et du diamètre



Exemple

• Estimation de la perte de T° pour une branche de réseau de 20m en Ø 315mm, avec un débit de 1100m³/h (4m/s), à 40°C. La T° ambiante est de 18°C (mise en oeuvre intérieure) :

1) pour une branche de réseau calorifugé Aldes de Ø 315mm, dans lequel circule de l'air à 4m/s => K=1,36 W/m.°C,

2) après 10m de réseau, la chute de T° sera de :

$$\Delta T^\circ = (18-40) \times 1 - \exp(-1,36 \cdot 20 / 0,34 \cdot 1100),$$

$$\Delta T^\circ = -1,54^\circ\text{C}.$$

• Dans le cas d'un réseau standard non calorifugé, la perte thermique aurait été d'environ -6°C.

Conduits calorifugés double peau

Conduit Rigide Galva Calorifugé double peau



AVANTAGES

- Rapidité et simplicité de pose par rapport à une isolation manuelle standard sur conduit galva nu.
- Bonne tenue dans le temps de l'isolant, à l'intérieur comme à l'extérieur.

DOMAINE D'APPLICATION

- Tous réseaux de distribution d'air ou de traitement d'air nécessitant une isolation thermique du réseau (Art 49 de la RT2005).

MISE EN ŒUVRE

- Facilité de montage des accessoires par emboîtement : les conduits sont femelles intérieur / extérieur, les accessoires sont mâles intérieur / extérieur.
- Supportage par bande à trou, rails... (voir pages 226 à 232).

DESCRIPTION

- Caractéristiques techniques identiques au conduit galva standard.
- Isolant en laine minérale : coefficient de conductivité thermique : $\lambda = 0,040 \text{ W/m}^\circ \text{C}$ à 10°C .
- Longueur maximum 3 m.

GAMME

Ø int (mm)	Ø ext (mm)	Poids au m (Kg)	Barre Standard 3 m		Code
			Ep. tube int.	Ep. tube ext.	
125	160	4,20	0,50	0,60	11099860
160	200	6,00	0,50	0,60	11099861
200	250	8,50	0,60	0,60	11099862
250	315	10,50	0,60	0,60	11099863
315	355	12,30	0,60	0,60	11099864
355	400	15,70	0,60	0,80	11099865
400	450	19,70	0,80	0,80	11099866
450	500	22,70	0,80	0,80	11099867
500	560	26,00	0,80	0,80	11099868
560	630	28,50	0,80	0,80	11099869
630	710	32,00	0,80	0,80	11099870

Réseau Galva Calorifugé double peau 50 mm



DOMAINE D'APPLICATION

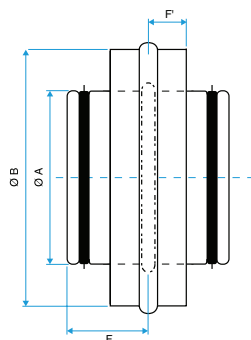
- Tous réseaux de distribution d'air ou de traitement d'air nécessitant une isolation thermique du réseau (Art 49 de la RT2005).

DESCRIPTION

- Gamme 50mm disponible. Codes et prix sur demande.

Accessoires calorifugés double peau

Raccord Mâle calorifugé : RMC



DOMAINE D'APPLICATION

- Permet le raccordement entre deux conduits calorifugés 25 mm.

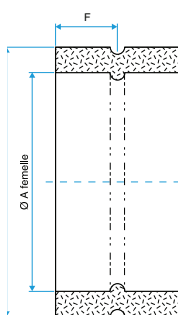
MISE EN ŒUVRE

- Raccord intérieur et extérieur mâle.

GAMME

Ø A	Ø B	F	F'	Poids (Kg)	Code
125	160	40	40	0,30	11099750
160	200	40	40	0,40	11099751
200	250	40	40	0,60	11099752
250	315	40	40	0,70	11099753
315	355	40	40	0,90	11099754
355	400	40	40	1,00	11099755
400	450	80	80	1,50	11099756
450	500	80	80	3,00	11099757
500	560	80	80	3,70	11099758
560	630	80	80	4,00	11099759
630	710	80	80	4,60	11099760

Raccord Femelle calorifugé : RF



DOMAINE D'APPLICATION

- Permet le raccordement entre deux accessoires calorifugés 25 mm.

MISE EN ŒUVRE

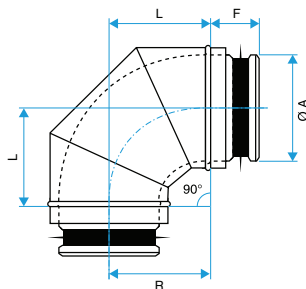
- Raccord intérieur et extérieur femelle.

GAMME

Ø A	Ø B	F	Poids (Kg)	Code
125	160	40	0,40	11099765
160	200	40	0,50	11099766
200	250	40	0,70	11099767
250	315	40	0,80	11099768
315	355	40	1,00	11099769
355	400	40	1,15	11099770
400	450	80	1,65	11099771
450	500	80	3,20	11099772
500	560	80	3,80	11099773
560	630	80	4,20	11099774
630	710	80	4,85	11099775

Accessoires calorifugés double peau

Coude 90° calorifugé



DOMAINE D'APPLICATION

- Permet le changement de direction d'un réseau calorifugé à 90°.

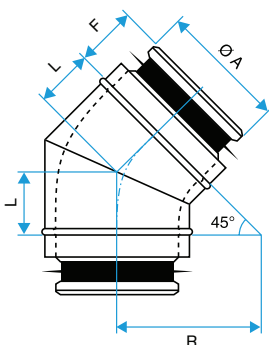
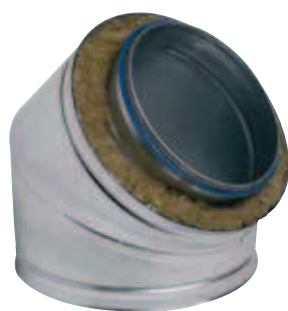
DESCRIPTION

- Coudes secteurs jusqu'au diamètre 630.

GAMME

Ø A	Ø B	F	L	R	Poids (Kg)	Code
125	160	32	125	125	1,50	11099841
160	200	32	160	160	1,90	11099842
200	250	32	200	200	2,80	11099843
250	315	32	250	250	4,10	11099844
315	355	32	315	315	6,30	11099845
355	400	40	355	355	7,80	11099846
400	450	80	400	400	14,60	11099847
450	500	80	450	450	18,40	11099848
500	560	80	500	500	22,00	11099849
560	630	80	448	448	25,30	11099850
630	710	80	504	504	27,80	11099851

Coude 45° calorifugé



DOMAINE D'APPLICATION

- Permet le changement de direction d'un réseau à 45°.

DESCRIPTION

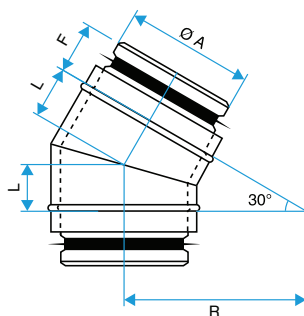
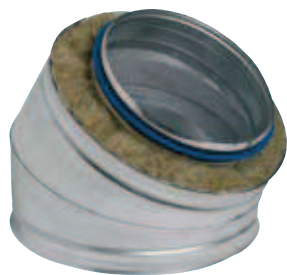
- Coudes secteurs jusqu'au diamètre 630.

GAMME

Ø A	Ø B	F	Poids (Kg)	Code
125	160	40	0,40	11099765
160	200	40	0,80	11099766
200	250	40	1,20	11099767
250	315	40	1,80	11099768
315	355	40	3,00	11099769
355	400	40	5,15	11099770
400	450	80	7,65	11099771
450	500	80	8,20	11099772
500	560	80	11,80	11099773
560	630	80	12,20	11099774
630	710	80	14,85	11099775

Accessoires calorifugés double peau

Coude 30° calorifugé



DOMAINE D'APPLICATION

- Permet le changement de direction d'un réseau à 30°.

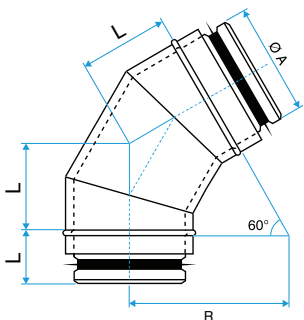
DESCRIPTION

- Coudes secteurs jusqu'au diamètre 630.

GAMME

Ø A	Ø B	F	L	R	Poids (Kg)	Code
125	160	32	130	125	0,60	11099805
160	200	32	130	160	0,70	11099806
200	250	32	185	200	1,00	11099807
250	315	32	230	250	1,50	11099808
315	355	32	93	315	2,20	11099809
355	400	40	88	355	2,30	11099810
400	450	80	125	400	5,10	11099811
450	500	80	160	450	6,50	11099812
500	560	80	138	500	7,70	11099813
560	630	80	173	448	8,90	11099814
630	710	80	143	504	10,00	11099815

Coude 60° calorifugé



DOMAINE D'APPLICATION

- Permet le changement de direction d'un réseau à 60°.

DESCRIPTION

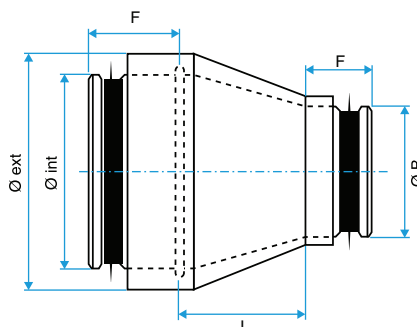
- Coudes secteurs jusqu'au diamètre 630.

GAMME

Ø A	Ø B	F	L	R	Poids (Kg)	Code
125	160	32	130	125	1,05	11099829
160	200	32	130	160	1,35	11099830
200	250	32	185	200	1,95	11099831
250	315	32	230	250	2,90	11099832
315	355	32	191	315	4,40	11099833
355	400	40	205	355	5,50	11099834
400	450	80	249	400	10,20	11099835
450	500	80	299	450	12,90	11099836
500	560	80	292	500	15,40	11099837
560	630	80	375	448	17,70	11099838
630	710	80	371	504	19,50	11099839

Accessoires calorifugés double peau

Réduction Conique Concentrique : RCC calorifugée



DOMAINE D'APPLICATION

- Permet le raccordement de deux conduits calorifugés de diamètres différents.

MISE EN ŒUVRE

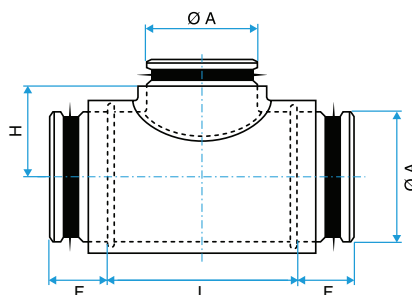
- Facilité de montage des accessoires par emboîtement : les réductions intérieures et extérieures sont mâles.

GAMME

Ø A	Ø B	F	L	Poids (Kg)	Code
160	125	32	27	0,70	11099573
200	160	32	29	1,70	11099574
	125	32	47	1,30	11099575
250	200	32	36	1,10	11099576
	160	32	61	2,00	11099577
	125	32	79	1,00	11099578
315	250	32	68	1,60	11099579
	200	32	102	1,80	11099580
	160	32	184	3,50	11099581
355	315	40	42	3,20	11099582
	250	40	101	3,00	11099583
	200	40	205	3,20	11099584
400	355	80	25	3,90	11099585
	315	80	42	5,40	11099586
	250	80	110	4,90	11099587
	200	80	151	5,10	11099588
450	400	80	25	5,30	11099589
	355	80	72	5,00	11099590
	315	80	107	5,00	11099591
	250	80	151	5,00	11099592
500	450	80	21	5,30	11099593
	400	80	70	5,30	11099594
	355	80	116	6,20	11099595
	315	80	146	5,50	11099596
	250	80	201	9,70	11099597
560	500	80	42	11,00	11099598
	450	80	85	11,00	11099599
	400	80	129	11,00	11099600
	355	80	168	11,00	11099601
	315	80	203	11,00	11099602
630	560	80	50	13,00	11099603
	500	80	103	13,00	11099604
	450	80	146	13,00	11099605
	400	80	190	13,00	11099606
	355	80	229	13,00	11099607
	315	80	264	13,00	11099608

Accessoires calorifugés double peau

Té Equerre : TE 90° calorifugé



DOMAINE D'APPLICATION

- Permet le raccordement de deux conduits calorifugés avec un angle de 90°.
- Garantit une mise en oeuvre sans fuite ni perte de charge excessives sur le piquage.

MISE EN ŒUVRE

- Facilité de montage des accessoires par emboîtement : les conduits sont femelles, les accessoires sont mâles.

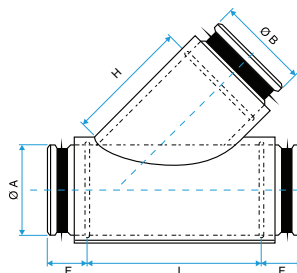
GAMME

Ø A	Ø B	F	L	H	Poids (Kg)	Code
125	125	32	205	85	1,50	11099610
160	160	32	240	100	2,00	11099611
	125	32	205	100	2,20	11099612
200	200	32	240	120	2,70	11099613
	160	32	240	120	2,30	11099614
	125	32	205	120	1,90	11099615
250	250	32	320	145	4,00	11099616
	200	32	240	145	3,20	11099617
	160	32	240	145	2,80	11099618
	125	32	205	145	2,80	11099619
315	315	32	410	180	6,30	11099620
	250	32	320	180	4,50	11099621
	200	32	240	180	3,80	11099622
	160	32	240	180	4,00	11099623
	125	32	205	180	2,90	11099624
355	355	40	410	200	6,90	11099625
	315	40	410	200	5,90	11099626
	250	40	320	200	5,20	11099627
	200	40	240	200	4,30	11099628
	160	40	240	200	3,90	11099629
400	125	40	160	200	3,20	11099630
	400	80	490	220	12,00	11099631
	355	80	490	220	10,90	11099632
	315	80	490	220	9,50	11099633
	250	80	330	220	7,80	11099634
	200	80	240	220	7,00	11099635
	160	80	240	220	7,00	11099636
125	80	220	220	5,80	11099637	

Ø A	Ø B	F	L	H	Poids (Kg)	Code	
450	450	80	505	245	12,70	11099638	
	400	80	505	245	12,90	11099639	
	355	80	505	245	11,30	11099640	
	315	80	505	245	10,40	11099641	
	250	80	345	245	8,50	11099642	
	200	80	255	245	8,00	11099643	
	160	80	255	245	7,30	11099644	
	125	80	255	245	6,50	11099645	
	500	500	80	690	270	17,20	11099646
		450	80	505	270	83,20	11099647
400		80	505	270	11,70	11099648	
355		80	505	270	10,70	11099649	
315		80	505	270	9,70	11099650	
250		80	345	270	8,70	11099651	
200		80	255	270	8,70	11099652	
160		80	255	270	6,80	11099653	
125		80	255	270	7,20	11099654	
560		560	80	690	300	17,00	11099655
	500	80	690	300	15,20	11099656	
	450	80	505	300	13,80	11099657	
	400	80	505	300	12,40	11099658	
	355	80	505	300	10,80	11099659	
	315	80	505	300	10,80	11099660	
	250	80	345	300	10,00	11099661	
	200	80	255	300	10,00	11099662	
	160	80	255	300	10,00	11099663	
	630	630	80	690	335	25,60	11099664
560		80	690	335	22,10	11099665	
500		80	690	335	19,80	11099666	
450		80	505	335	16,90	11099667	
400		80	505	335	14,60	11099668	
355		80	505	335	14,70	11099669	
315		80	505	335	12,10	11099670	
250		80	345	335	10,90	11099671	
200		80	345	335	9,40	11099672	
160		80	345	335	9,40	11099673	

Accessoires calorifugés double peau

Té Oblique : TO 45° calorifugé



DOMAINE D'APPLICATION

- Permet le raccordement de deux conduits calorifugés avec un angle de 45°.
- Garantit une mise en oeuvre sans fuite ni perte de charge excessives sur le piquage.

MISE EN ŒUVRE

- Facilité de montage des accessoires par emboîtement : les conduits sont femelles, les accessoires sont mâles.

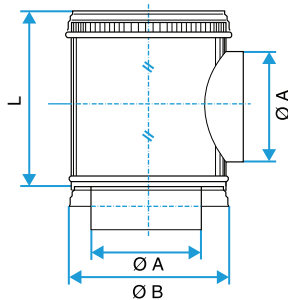
GAMME

Ø A	Ø B	F	L	Poids (Kg)	Code
125	125	40	331	2,00	11099680
160	160	40	381	2,60	11099681
	125	40	331	2,90	11099682
200	200	40	440	3,60	11099683
	160	40	381	3,10	11099684
	125	40	331	2,50	11099685
250	250	40	508	5,30	11099686
	200	40	440	4,10	11099687
	160	40	381	3,70	11099688
	125	40	331	3,60	11099689
315	315	40	600	8,30	11099690
	250	40	508	5,90	11099691
	200	40	440	5,00	11099692
	160	40	381	5,30	11099693
	125	40	331	3,80	11099694
355	355	40	657	9,00	11099695
	315	40	648	7,70	11099696
	250	40	558	6,70	11099697
	200	40	490	5,60	11099698
	160	40	431	5,10	11099699
	125	40	431	4,20	11099700

Ø A	Ø B	F	L	Poids (Kg)	Code	
400	400	80	795	15,60	11099701	
	355	80	737	12,50	11099702	
	315	80	680	12,40	11099703	
	250	80	588	10,20	11099704	
	200	80	520	9,10	11099705	
	160	80	550	9,10	11099706	
	125	80	411	7,60	11099707	
450	450	80	870	16,50	11099708	
	400	80	800	16,80	11099709	
	355	80	737	14,70	11099710	
	315	80	680	13,50	11099711	
	250	80	588	11,10	11099712	
	200	80	500	10,50	11099713	
	160	80	440	10,50	11099714	
	125	80	411	10,50	11099715	
500	500	80	942	22,40	11099716	
	450	80	920	18,10	11099717	
	400	80	795	15,30	11099718	
	355	80	737	14,00	11099719	
	315	80	680	12,60	11099720	
	250	80	588	11,30	11099721	
	200	80	520	11,30	11099722	
	160	80	550	9,40	11099723	
	125	80	411	9,00	11099724	
	560	560	80	1027	24,20	11099725
		500	80	942	19,80	11099726
450		80	870	18,00	11099727	
400		80	800	16,20	11099728	
355		80	737	14,10	11099729	
315		80	680	14,10	11099730	
250		80	588	13,50	11099731	
200		80	520	13,50	11099732	
160		80	510	13,50	11099733	
630		630	80	1035	33,40	11099734
		560	80	936	27,90	11099735
	500	80	936	25,80	11099736	
	450	80	870	22,10	11099737	
	400	80	800	19,00	11099738	
	355	80	737	19,10	11099739	
	315	80	680	15,80	11099740	
	250	80	588	14,20	11099741	
	200	80	500	12,30	11099742	
	160	80	500	10,00	11099743	

Accessoires calorifugés double peau

Caisson Piquage Terrasse : CPT calorifugé



DOMAINE D'APPLICATION

- Caisson piquage (ou Té-souche) spécifique aux colonnes débouchant en terrasse.
- Matériel conforme aux exigences du DTU68-2 "Exécution des installations de VMC" (NF-P 50.411) et facilitant le relevé d'étanchéité sur terrasse.
- Pour les fourreaux terrasse, voir page 52.

DESCRIPTION

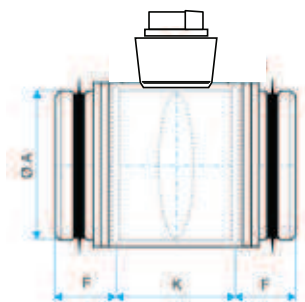
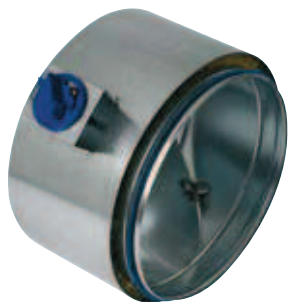
- $\text{Ø B} - \text{Ø A} \geq 100$ mm permettant la réalisation du relevé d'étanchéité en terrasse.
- $L = 400$ mm pour Ø B de 250 à 450 mm,
 $L = 648$ mm pour Ø B de 500 à 630 mm.

GAMME

Ø A	Ø B	L	H	Poids (Kg)	Code
125	250	400	120	3,50	11099793
160	315	440	140	8,50	11099794
200	355	500	160	10,60	11099795
250	400	560	185	15,60	11099796
315	450	600	215	18,40	11099797

Accessoires calorifugés double peau

Registre RG calorifugé



DOMAINE D'APPLICATION

- Permet un réglage de la pression dans des branches de réseaux aérauliques.

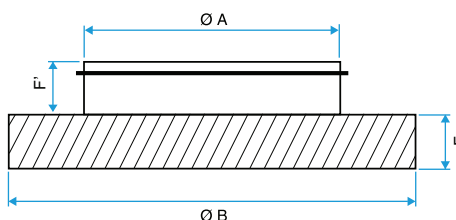
DESCRIPTION

- T° maxi d'utilisation : + 80° C.

GAMME

Ø A	Ø B	F	K	Poids (Kg)	Code
125	160	32	120	1,00	11099780
160	200	32	120	1,30	11099781
200	250	32	120	1,70	11099782
250	315	32	120	2,30	11099783
315	355	32	120	3,00	11099784
355	400	40	120	5,90	11099785
400	450	80	190	8,70	11099786
450	500	80	190	9,20	11099787
500	560	80	190	11,40	11099788
560	630	80	190	12,70	11099789
630	710	80	190	15,20	11099790

Bouchon Mâle Calorifugé : BM Calo 25mm



DOMAINE D'APPLICATION

- Bouchon calorifugé destiné à obturer un conduit calorifugé 25 mm.

MISE EN ŒUVRE

- Bouchon intérieur isolé mâle.
- Bouchon extérieur femelle couvrant le conduit extérieur.
- Dans le cas d'un accessoire en bout de réseau, insérer un RF calo.

GAMME

Ø A	Ø B	F	F'	Code
125	160	45	65	11099560
160	200	45	65	11099561
200	250	45	65	11099562
250	315	45	65	11099563
315	355	45	65	11099564
355	400	45	65	11099565
400	450	45	65	11099566
450	500	45	65	11099567
500	560	45	65	11099568
560	630	45	65	11099569
630	710	45	65	11099570

Notes

Réseau isolé et isolation

Réseau autoportant

Réseau double alu - p 156



Réseau alu - Voile de verre - p 158

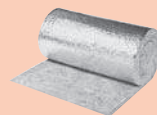


Accessoires de pose - p 161



Rouleaux d'isolant

Isolant laine minérale - p 163

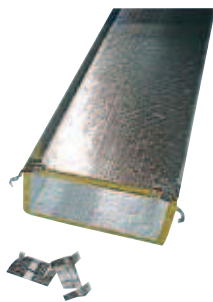


Isolant mince - p 164



Généralités

Conduits autoportants Double Alu



CONFORMITÉS

- Classement feu M0 : A2 s1 d0 (PV RA04-0495).

AVANTAGES

- Simplicité et rapidité de mise en oeuvre.
- Isolation thermique et acoustique intégrée.
- Fourni/posé avantageux par rapport à du rectangulaire.
- Qualité d'air assurée.
- Facilité de nettoyage.
- Faibles pertes de charges.

DOMAINE D'APPLICATION

- Distribution d'air en chauffage / climatisation de locaux tertiaires / industriels (isolation thermo-acoustique intégrée).
- Utilisation exclusivement en intérieur.
- Possibilité de raccordement circulaire grâce aux piquages spécifiques.

DESCRIPTION

- Panneaux composés de :
 - extérieur : film aluminium 40 microns / grille de verre de 15g/m² / film aluminium 12 microns,
 - 25mm de laine de verre,
 - film aluminium 30 microns / grille de verre 15g/m².
- Réaction au feu : classé A2 s1 d0 selon le PV RA04-0495.
- Opacité : s1 selon euroclasses.
- Utilisation en continu = T°=80°C à l'intérieur du conduit, V=20 m/s, P=800 Pa.
- Erosion : pas de marque d'érosion caractéristique (cassure, peluche, délamination) à une vitesse extrême de 43 m/s (rapport Cetiat 2115001 testé selon EN 13403).
- Barrière vapeur externe/interne.
- Conductivité thermique lambda : 0.032 W/ (m.°C).
- Densité : 85 Kg/m³.
- Surface d'un panneau : 3,57m².

PRECAUTION D'EMPLOI

- Utiliser les lames (à micro-dentelure) pour rainurer les panneaux.
- Manipuler les panneaux par le chant.
- A stocker dans un endroit abrité.

GAMME

Désignation	Cond.	Code
Panneau DA à l'unité (3,57 m ²)	Par carton de 6 panneaux	11091645

PERTE DE CHARGE

- Se référer aux abaques page suivante.

Coefficient d'absorption alpha sabine

Type	Fréquence (Hz)					
	125	250	500	1000	2000	4000
Panneaux double alu	0.20	0.20	0.20	0.60	0.50	0.25

ENCOMBREMENTS

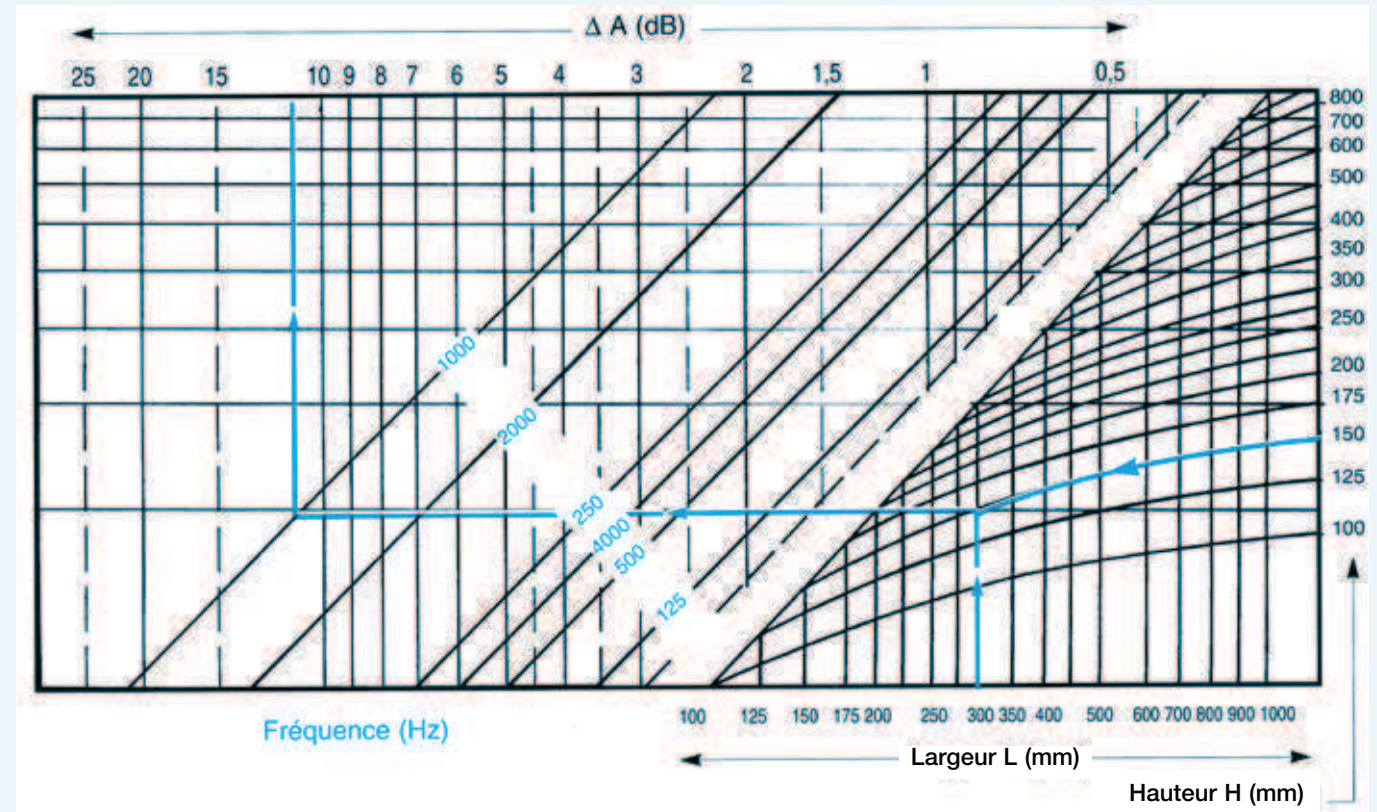
Désignation	Longueur L	Largeur l	Épaisseur e	Surface (m ²)	Poids (kg)
Panneau	3000	1190	25	3,57	7,60
Carton (6 panneaux)	3050	1240	150	21,42	45,60
Palette (7 cartons)	3050	1240	1050	149,94	319,20

Généralités

Conduits autoportants Double Alu : abaques

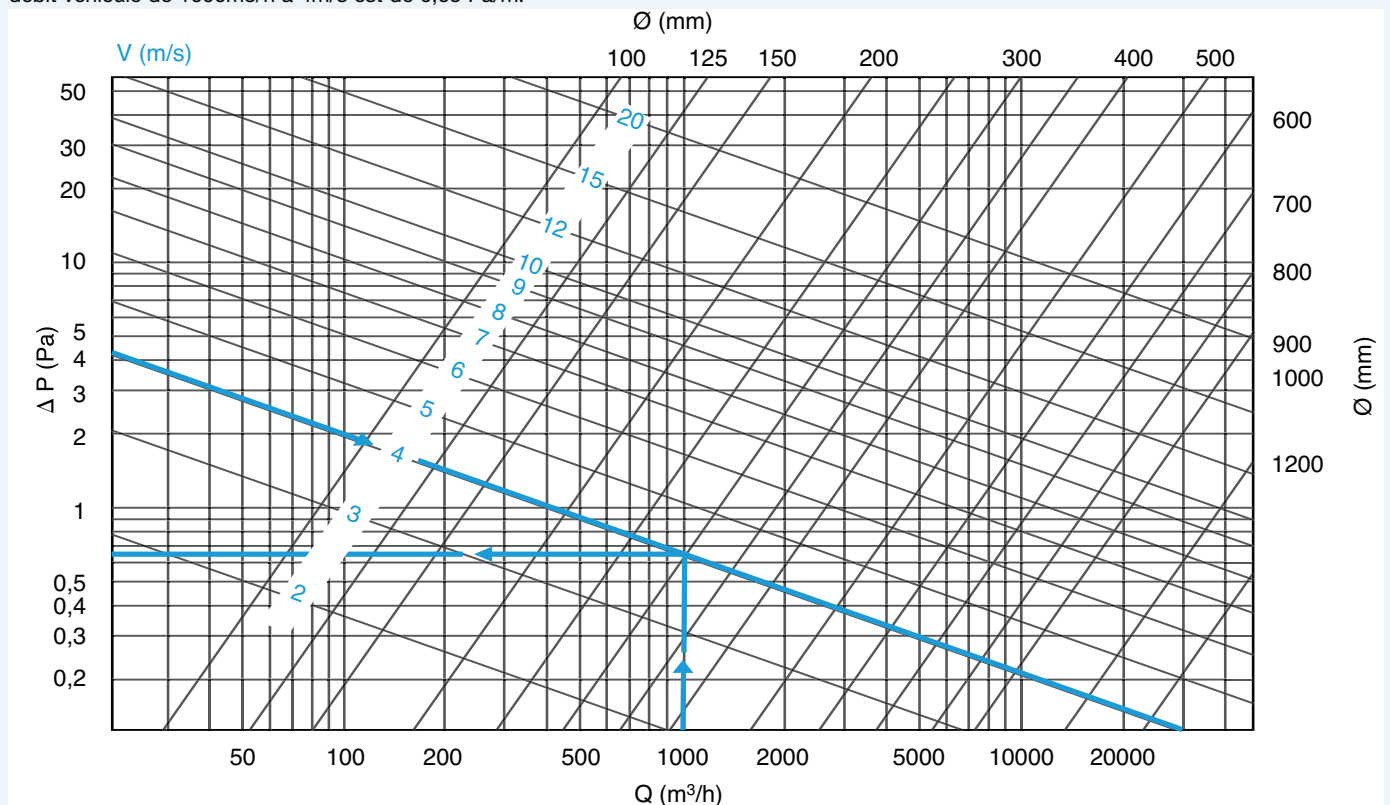
ABAQUES ACOUSTIQUES

Ex : 1 mètre de conduit double Alu, de section 300x150mm, présente à 1000Hz, une atténuation de 11 db environ.



ABAQUES PERTES DE CHARGES

Ex : la perte de charge d'un conduit double alu de diamètre équivalent 300mm (du 300x300 par exemple, se reporter à l'abaque p8), pour un débit véhiculé de 1000m³/h à 4m/s est de 0,65 Pa/m.



Généralités

Conduits autoportants - Voile de verre / Alu



CONFORMITÉS

- Classement feu M0 : PV C110669/CEMAT/1.
- Classement F0 : PV LNE 8100408 DEM/2.

AVANTAGES

- Simplicité et rapidité de mise en oeuvre.
- Isolation thermique et acoustique intégrée.
- Fourni/posé avantageux par rapport à du rectangulaire.
- Performances acoustiques.

DOMAINE D'APPLICATION

- Distribution d'air en chauffage / climatisation de locaux tertiaires / industriels (isolation thermo-acoustique intégrée).
- Utilisation exclusivement en intérieur.
- Possibilité de raccordement circulaire grâce aux piquages spécifiques.

DESCRIPTION

- Panneaux composés de :
 - extérieur : film aluminium 100 microns,
 - 25mm de laine de verre,
 - voile de verre haute vitesse.
- Réaction au feu : classé A2 s1 d0 selon le PV RA04-0495.
- Utilisation en continu : $T^{\circ}=80^{\circ}\text{C}$ à l'intérieur du conduit, $V=20\text{ m/s}$, $P=800\text{ Pa}$.
- Erosion : pas de marque d'érosion caractéristique (cassure, peluche, délamination) à une vitesse extrême de 43 m/s (rapport Cetiat 880139/7).
- Barrière vapeur externe/interne.
- Conductivité thermique λ : 0.034 W/ (m.°C)
- Densité : 85 Kg/m³.
- Surface d'un panneau : 3,54m².

PRECAUTION D'EMPLOI

- Utiliser les lames (à micro-dentelure) pour rainurer les panneaux.
- Manipuler les panneaux par le chant.
- A stocker dans un endroit abrité.

GAMME

Désignation	Cond.	Code
Panneau VV-A à l'unité (3,54 m ²)	Par carton de 6 panneaux	11091646

PERTE DE CHARGE

- Se référer aux abaques page suivante.

Coefficient d'absorption alpha sabine

Type	Fréquence (Hz)					
	125	250	500	1000	2000	4000
Panneaux VV/Alu	0.30	0.40	0.70	0.75	0.90	0.90

ENCOMBREMENTS

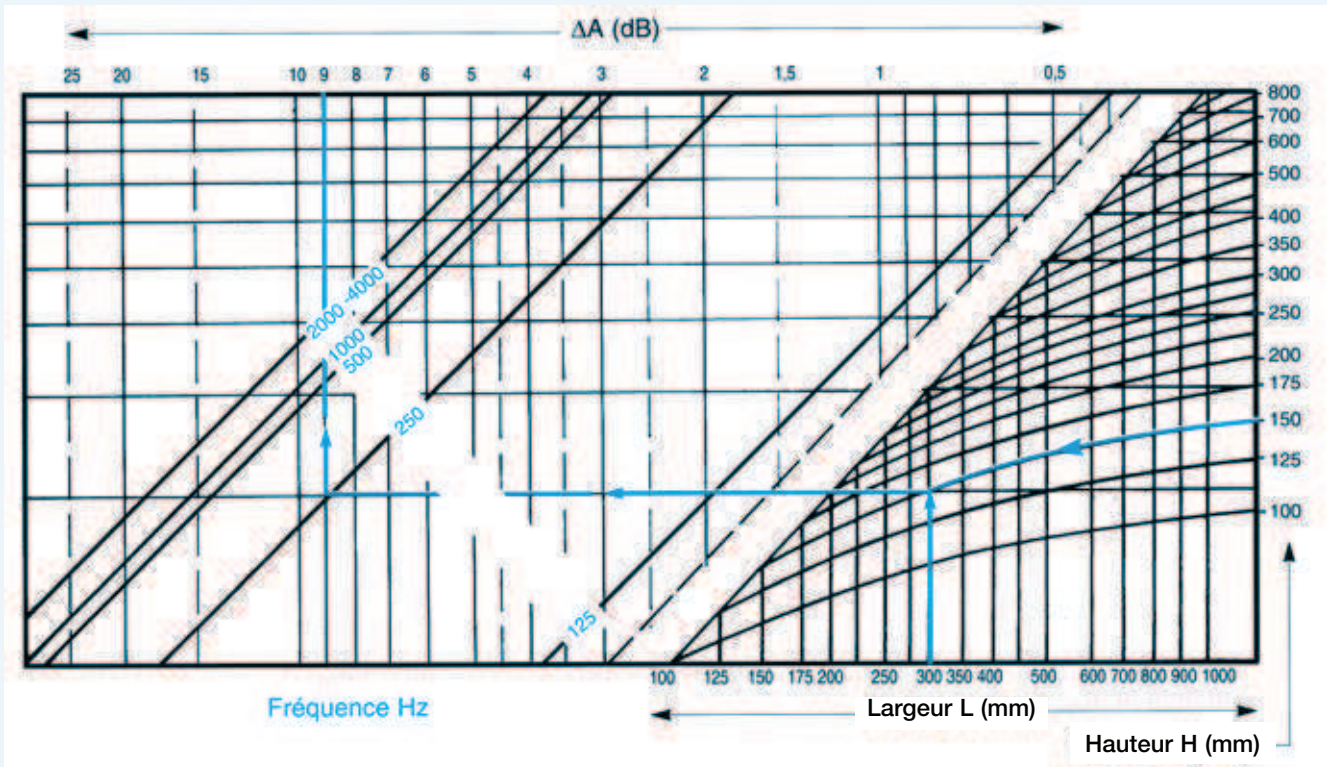
Désignation	Longueur L	Largeur l	Epaisseur e	Surface (m ²)	Poids (kg)
Panneau	2900	1220	25	3,54	7,55
Carton (6 panneaux)	2950	1270	150	21,23	45,30
Palette (7 cartons)	2950	1270	1050	148,61	317,10

Généralités

Conduits autoportants V-V / A : abaques

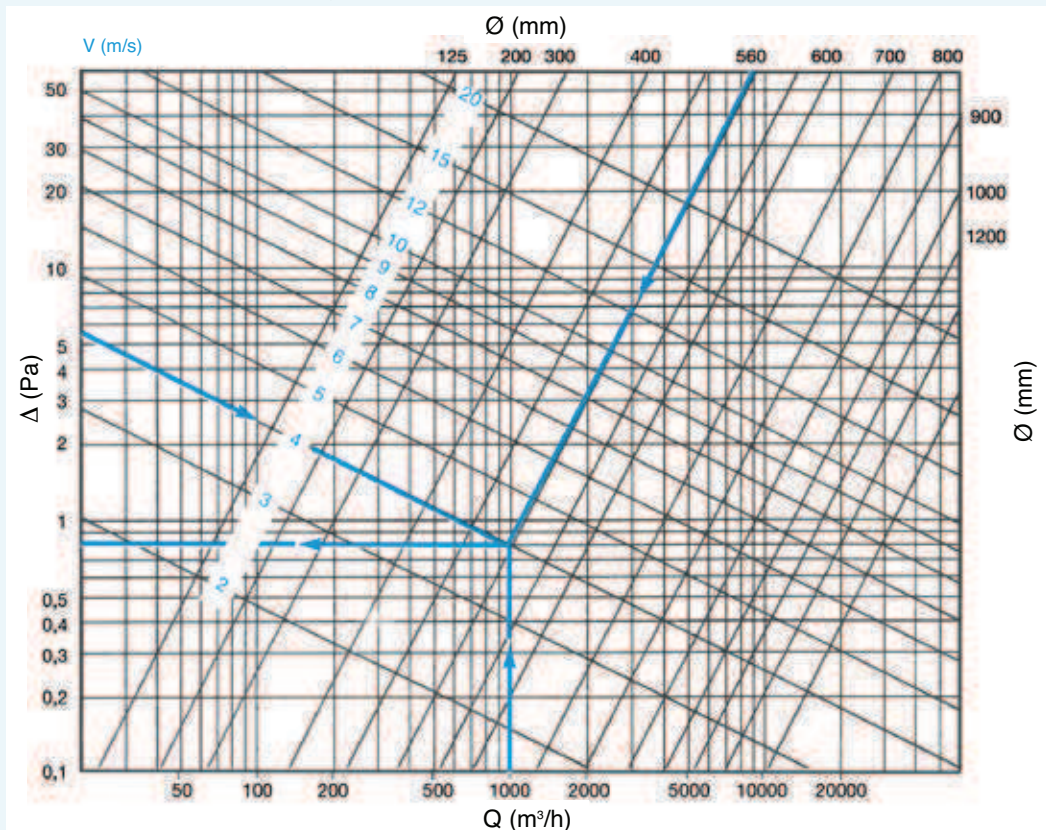
ABAQUES ACOUSTIQUES

Ex : 1 mètre de conduit VV / alu, de section 300x150mm, présente à 250Hz, une atténuation de 9 db environ.



ABAQUES PERTES DE CHARGES

Ex : la perte de charge d'un conduit VV/Alu de diamètre équivalent 560mm (du 700x500 par exemple, se reporter à l'abaque p8), pour un débit véhiculé de 1000m³/h à 4m/s est de 0,8 Pa/m.



Généralités

Conduits autoportants

MISE EN ŒUVRE



Découpe des panneaux :

Transformation d'un panneau autoportant en conduit :

Cinq opérations suffisent pour confectionner un conduit à partir d'un panneau double alu :

1- TRACER : dans la majorité des cas, le marquage intégré au revêtement extérieur des panneaux permet de positionner la règle de découpe. Dans les autres cas, le traçage doit prendre en compte les côtes intérieures du conduit et la largeur de l'outil utilisé.

2- RAINURER :

- Pour le pliage : 2 méthodes, soit en "V" (outil rouge) , soit en " L" (outil orange).

- Pour effectuer les feuillures afin de raccorder les conduits.

(opération inutile si est utilisé le clip de raccordement 11091681).

3- PLIER pour former correctement le conduit.

4- AGRAFER la languette de recouvrement pour fermer mécaniquement le conduit.

5- SCOTCHER ET LISSER la bande aluminium adhésive pour assurer l'étanchéité du conduit.

Raccordement des conduits :

Lorsque les conduits sont réalisés, il faut les assembler afin de confectionner le réseau aéraulique désiré.

Lorsque les extrémités des panneaux n'ont pas été découpées, l'assemblage se fait par emboîtement des feuillures mâle/femelle (voir schéma), agrapage périmétrique et finition par bande alu RAA 75mm.

Dans le cas où le panneau a été découpé (et où les feuillures ne sont plus disponibles) , 2 solutions :

- Traditionnelle par emboîtement : l'opérateur doit rainurer la feuillure femelle sur le panneau brut, grâce à l'outil noir. L'outil noir permet aussi d'effectuer la feuillure mâle lorsque le conduit est réalisé.

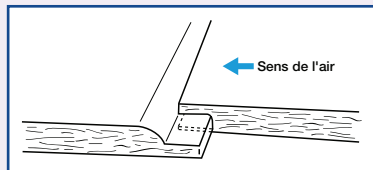
- Innovatrice par l'utilisation du clip : cette solution, rapide et efficace, augmente le confort de pose et la rigidité du réseau, en offrant une liaison mécanique et démontable, un alignement facilité des conduits, un support pour le conduit à raccorder.

Mise en oeuvre du clip :

- Présenter et centrer le clip. L'insérer en appuyant fortement les deux griffes (la griffe relevée peut être ramenée à sa position horizontale avant pénétration).

- Cintrer le clip selon le rayon de l'angle du conduit, insérer les 2 autres griffes par forte pression, tout en maintenant les 2 premières en position.

Les 4 clips sont en place et améliorent la rigidité et le serrage des conduits. Le tronçon ainsi formé sera équipé à l'une de ses extrémités de 2 clips. Ces clips ont pour mission de recevoir, de centrer, de guider et de maintenir en appui le prochain tronçon à monter.



Etanchéité :

La jonction des conduits doit être étanchée en appliquant une première bande adhésive sur le pourtour du raccord. Il est conseillé d'agrafer cette bande pour ajouter une liaison mécanique.

Appliquer et lisser une deuxième bande aluminium pour finir l'assemblage des conduits.

Renforts :

Il n'y a pas besoin de renforts pour les petites sections dont le grand côté < 3 x le petit côté.

Pour les grandes sections (dimension intérieure de la plus grande section > 1000mm) , il faut renforcer

tous les 1,2m environ.

Pose du réseau :

Principe de suspension : utilisation des profils en U, des tiges filetées, des entretoises, des écrous, des rondelles, des chevilles métalliques ou encore de la bande à trou.

Raccordement à la machine :

- Fixer des profils à grille sur le pourtour de la manchette.

- Appliquer du mastic pour étancher la jonction manchette/profil.

- Percer le cadre et la manchette en prévision des vis de fixation.

- Emboîter le conduit dans le cadre "profils".

- Visser et étancher.

Nota : pour l'utilisation d'une manchette souple, le principe de raccordement est identique (monter le cadre "profil" sur le pourtour de la manchette).

Fixation d'une grille :

Pour fixer une grille sur un réseau double alu, utilisation des profils à grille :

- Découper dans le réseau une ouverture qui permettra d'encaster la grille.

- Placer les profils sur les tranches de l'ouverture en orientant le grand côté du profil à l'intérieur du conduit. Il faut prévoir des profils derrière chaque vis de fixation.

- Percer les profils pour les emplacements des vis.

- Positionner la bouche et visser.

Réseau autoportant

Accessoires : piquage circulaire



DOMAINE D'APPLICATION

- Raccordement à une gaine circulaire (maxi Ø 400 mm).

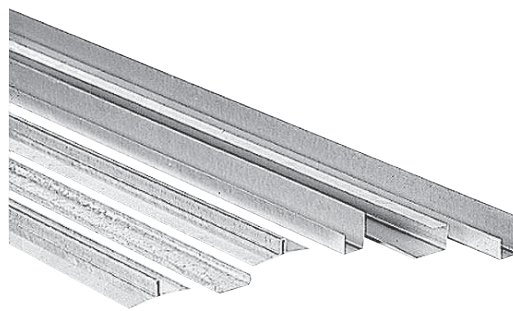
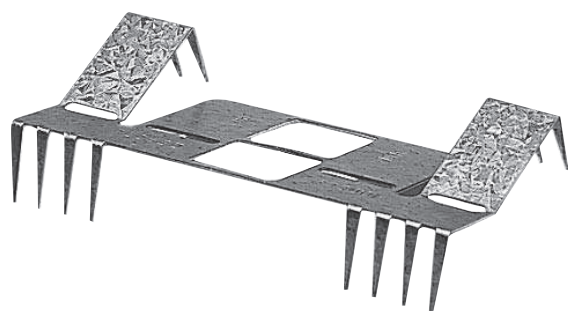
DESCRIPTION

- Piquage circulaire à fixer directement dans le panneau autoportant.

GAMME

Désignation	Code
Piquage circulaire Rock'Air Ø 100	11091668
Piquage circulaire Rock'Air Ø 125	11091661
Piquage circulaire Rock'Air Ø 160	11091662
Piquage circulaire Rock'Air Ø 200	11091663
Piquage circulaire Rock'Air Ø 250	11091664
Piquage circulaire Rock'Air Ø 315	11091665
Piquage circulaire Rock'Air Ø 355	11091666
Piquage circulaire Rock'Air Ø 400	11091667

Accessoires : clips de raccordement et profils



DOMAINE D'APPLICATION CLIPS

- Raccordement des conduits entre eux.
- Solution rapide et efficace (liaison mécanique démontable).

DOMAINE D'APPLICATION PROFILS

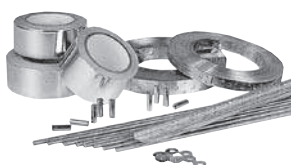
- Profils de montage, renforts et de raccordement des panneaux (U et T).
- Profils pour fixation de grilles (profil à grille).

GAMME

Désignation	Code
Boîte de 30 clips Rock'Air	11091681
Profil en T (10/10e) - barre de 3m	11091670
Profil en U (10/10e) - barre de 3m	11091671
Profil en U (15/10e) - barre de 3m	11091673
Profil à grille (6/10e) - barre de 3m	11091672

Réseau autoportant

Accessoires : outillages



DOMAINE D'APPLICATION

- Outils facilitant la découpe et l'assemblage des panneaux.

DESCRIPTION

- Coffret complet ou outils à l'unité.
- Le coffret complet comprend : outils noir, rouge, orange et bleu, une équerre, un couteau, une agrafeuse et une raclette de lissage.

GAMME

Désignation	Code
Coffret Rock'Air complet	11091674
Outil Rock'Air noir (feuilures mâle et femelle)	11191682
Outil Rock'Air rouge (rainure en V)	11191683
Outil Rock'Air orange (rainure en L)	11191684
Outil Rock'Air bleu (languette fermeture)	11191685
Jeu lames à micro denture pour outil noir	11191686
Jeu lames à micro denture pour outil rouge	11191687
Jeu lames à micro denture pour outil orange	11191688
Jeu lames à micro denture pour outil bleu	11191689
Boîte de 5000 agrafes	11191678
Agrafeuse	11191677

Accessoires : outillages

DOMAINE D'APPLICATION

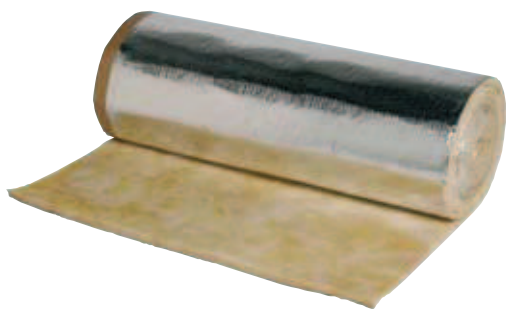
- Ingrédients pour la suspension et l'étanchéité des conduits autoportants et des rouleaux d'isolants.
- Accessoires complémentaires pages 223 à 238.

GAMME

Désignation	Code
RAA larg. 75 mm, rouleau de 50 m	11091004
RAV, rouleau 50 m	11091010
Bande à trous 17 mm, rouleau 25 m	11090049
Tige filetée M8, lot de 10 x 1 m	11091035
Sac de 50 entretoises M8	11091032
Sac de 50 chevilles métalliques M8	11091045
Sac de 100 rondelles M8 x 20	11091038
Sac de 100 écrous M8	11091029

Rouleaux d'isolants

Rouleau de laine minérale 25 mm



CONFORMITÉS

- Classé M1 ; PV RA04-0290.
- Conforme à l'article CH32-2 sur l'isolation externe des conduits (M1).

DOMAINE D'APPLICATION

- Isolation thermique des réseaux rigides intérieurs (convection et conduction).
- Réseaux de traitement d'air / climatisation.
- Evite la condensation dans les gaines sur les réseaux de VMC traversant des locaux abrités non chauffés.

DESCRIPTION

- Laine minérale protégée par un film aluminium armé pare-vapeur.
- Languette de recouvrement de 5cm sur un côté de la longueur.
- Rouleau 18m² : L x l x e = 15m x 1,2m x 25mm.
- Masse volumique : 20 kg/m³. Poids = 9 kg.
- Coefficient de conductivité thermique : $\lambda = 0,041$ W/m° C à 35° C, 0,046 W/m° C à 60° C.
- Résistance thermique "R" à 10°C pour 25mm : 0,67 m²K/W (conforme RT 2005).
- **Ep 50mm et classements M0 sur demande.**

MISE EN ŒUVRE

- Découper le rouleau de laine minérale à la longueur adéquate selon les dimensions du conduit (voir tableau).
- Plaquer l'isolant contre le conduit.
- Agrafer la languette.
- Assurer l'étanchéité des joints à l'aide d'une bande adhésive aluminium RAA de largeur minimum 50mm.
- Maintenir l'ensemble à l'aide de bande à trous.

Ø conduit à isoler (mm)	longueur à découper pour entourer le conduit (m)	longueur de réseau couverte par 1 rouleau de laine de roche (en m)
80	0.41	44
100	0.47	38
125	0.55	32
160	0.66	27
200	0.79	23
250	0.94	19
315	1.15	15.5
355	1.27	14
400	1.41	12.5
450	1.57	11.5
500	1.73	10
560	1.92	9
630	2.14	8
710	2.39	7.5
800	2.67	6.5
900	2.98	6.0
1000	3.30	5.5
1120	3.68	5.0
1250	4.08	4.5

GAMME

Désignation	Conditionnement	Poids (Kg)	Code
Laine minérale M1 + support pare-vapeur aluminium	Rouleau de 15 m	9,00	11091640

Rouleaux d'isolants

Rouleau d'isolant compact 8 mm



CONFORMITÉS

- Classement au feu M1 : PV CTBA N° 49040175

AVANTAGES

- Manutention et mise en oeuvre simplifiée.
- Non allergène.
- Complémentaire d'un isolant laine minérale.

DOMAINE D'APPLICATION

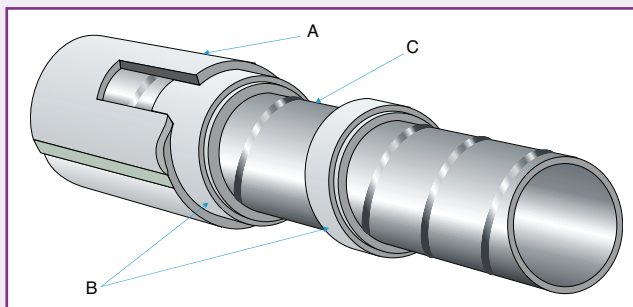
- Isolation thermique des réseaux rigides extérieurs (rayonnement) ou intérieurs.
- Réseaux de traitement d'air / climatisation.

DESCRIPTION

- Isolant réfléchissant aluminium double épaisseur bulles polyéthylènes / aluminium.
- 88 % de réflectivité; complémentaire d'un isolant laine minérale en convection/conduction.
- Pare-vapeur. Résistant aux UV. Non allergène.
- Rouleau de L x l x e = 17000 x 1500 x 8 mm. Poids = 12 kg.
- Mise en œuvre avec lame d'air de 8 mm (entretoises fournies).

MISE EN ŒUVRE

- La performance d'isolation s'obtient avec la mise en oeuvre suivante :
 - découper le rouleau d'isolant mince à la longueur adéquate selon les dimensions du conduit (voir tableau) (C),
 - poser les bandes d'écartement tous les 60cm (bandes fournies dans les rouleaux) (B),
 - poser l'isolant compact (A),
 - faire attention au type de scotch posé : n'utiliser que du scotch Alu base acrylique type RAA.



Ø conduit à isoler (mm)	longueur à découper pour entourer le conduit (m) (pose avec entretoise 8mm)	longueur de réseau couverte par 1 rouleau d'isolant compact (en m)
80	0.35	60.40
100	0.41	51.20
125	0.49	43.10
160	0.60	35.20
200	0.73	29.20
250	0.89	24,00
315	1.09	19.50
355	1.22	17.50
400	1.36	15.70
450	1.51	14,00
500	1.67	12.70
560	1.86	11.40
630	2.08	10.20
710	2.33	9.10
800	2.61	8.10
900	2.93	7.30
1000	3.24	6.60
1120	3.62	5.90
1250	4.03	5.30

GAMME

Désignation	Conditionnement	Poids (Kg)	Code
Isolant compact M1 Ep 8 mm	Rouleau de 17 m	12,00	11091003

Conduits flexibles

Conduits semi-rigides (Alflex)

Liaison terminale RT Flex - p 167



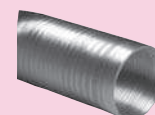
Alflex alu - p 169



Alflex galva - p 169



Alflex alu spécial gaz - p 171



Conduits souples (Algaine)

Algaine alu - p 174

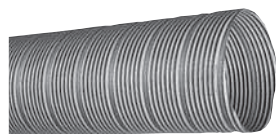


Algaine alu isolée - p 175



Guide de choix des flexibles

Guide de choix des flexibles



SEMI-RIGIDE OU FLEXIBLE?

- Le choix est avant tout dicté par la destination. En effet, la réglementation habitat (DTU 68.2) impose, pour une VMC classique, soit un conduit semi-rigide galva, soit un conduit semi-rigide alu d'épaisseur minimum 0.12 mm. Dans le cas d'une VMC gaz, le DTU impose du semi-rigide alu 0,15 mm ou 0,30 mm.

Les Alflex et RT Flex 'semi rigides' sont donc à utiliser dans tous les raccordements terminaux en habitat collectif.

Les Algaines flexibles sont réservées au tertiaire ou aux raccordements terminaux internes à un logement (ex : liaison entre échangeur placé dans le logement et diffuseur).

- Le choix en tertiaire entre conduits semi-rigides et conduits souples pourra se faire selon la longueur à installer :
 - pour une longueur inférieure à 1,5 m, on utilisera du conduit souple type Algaine,
 - pour une longueur supérieure à 1,5 m, on préférera utiliser du conduit semi-rigide type Alflex, voire du rigide.

RT FLEX OU ALFLEX?

Dans toutes les mises en oeuvre de raccordement colonne/bouche où la distance entre le piquage et la bouche est entre 10 et 120cm et où la bouche repose sur un support type placo ou plaque de faux plafond, la RT Flex présente la meilleure solution en terme de garantie d'étanchéité et de rapidité et simplicité de pose.

GALVA OU ALU?

L'aluminium présente l'avantage d'être nettement plus souple, maniable et extensible que le galva. Ainsi, l'aflex alu se compacte, s'étire et se plie facilement; mais sa tenue et résistance mécanique est bien plus faible que de l'aflex galva. L'aflex alu sera alors à exclure dans les cas de trainasses longues (> 120cm) ou de liaisons flexibles/bouches sans manchettes.

SIMPLE PEAU OU ISOLE?

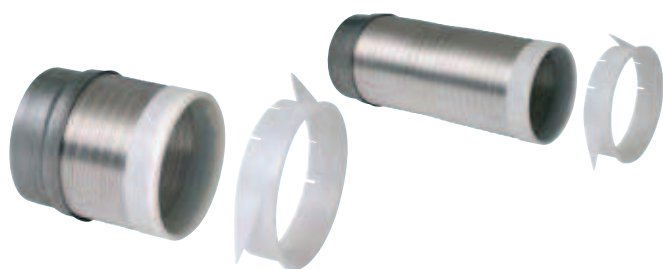
- Les alflex ou algaines calorifugés sont à utiliser dans le cas de réseaux passant une charge thermique : réseaux d'insufflations, double-flux...
- Les alflex ou algaines insonorisés sont à utiliser en extraction ou en insufflation dans le but d'avoir une atténuation phonique finale avant le terminal (bouche ou diffuseur).

CHOIX DES FLEXIBLES

TYPE DE VMC	HABITAT		TERTIAIRE	
	simple flux extraction	double flux	simple flux extraction	simple flux insufflation ou double-flux
FLEXIBLE CONSEILLE	VMC sanitaire : RT flex 10-30cm ou 30-120cm. Alflex galva de 120cm à 150cm. VMC gaz : alflex alu 0.30mm ou 0.15mm (uniquement liaison chaudière/bouche)	alflex alu calorifugé en insufflation alflex alu insonorisé en extraction* <i>* dans le cas d'un échangeur placé dans le logement, les algaines alu peuvent être utilisées</i>	algaine alu ou alflex ou RT flex	algaine (ou alflex) alu calorifugée en insufflation algaine (ou alflex) alu insonorisée en extraction

Liaison flexible étanche : RT Flex

RT Flex



CONFORMITÉS

- Etanchéité Classe C (essai CETIAT N° 2714166).
- M0.

AVANTAGES

- Etanchéité de la jonction colonne/bouche garantie.
- Produit "tout en un" pour une installation simple et rapide.
- Prolonge jusqu'à la bouche la performance en étanchéité d'un réseau à joint.
- Compatible bouches Aldes Ø 125 mm.
- Système breveté.

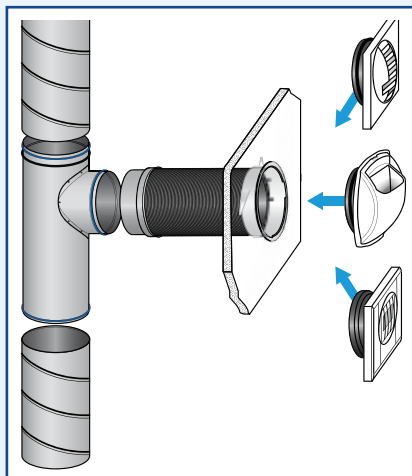
DOMAINE D'APPLICATION

- Raccordements terminaux (colonne/bouche) étanches et durables en réseaux collectifs ou tertiaires.
- Compatible avec toutes bouches Ø 125 mm Aldes (sauf bouches gaz).
- Compatible réseau standard ou à joint.
- Montage sur tous types de placo < 18 mm.

DESCRIPTION

- Un produit 'tout en un' intégrant un raccord femelle, un flexible extensible et une manchette trident de raccordement à la bouche et de maintien dans le placo.
- Liaison composée :
 - 1) d'un raccord métallique femelle s'emboitant préférentiellement sur un piquage à joint (pas besoin d'étanchéité ni de vis dans ce cas),
 - 2) d'un flexible alflex alu extensible de 10 à 30 cm ou de 30 à 120 cm,
 - 3) d'une manchette plastique composée :
 - 3) d'un embout garantissant l'emboitement et l'étanchéité de la bouche dans le flexible,
 - 4) d'une manchette trident qui se clipse sur l'embout tout en tournant sur elle-même, et qui vient assurer la tenue mécanique dans le placo lorsqu'on repousse l'ensemble.
- Partie flexible conditionnée unitairement (sur-conditionnement par 6 pour la RT Flex 10-30) et vendue à l'unité : 1), 2) et 3)
- Manchette conditionnée et vendue par 6 : 4).

CARACTERISTIQUES TECHNIQUES



- Partie flexible en Alflex alu 12/100ème.
- M0 jusqu'au placo.
- Prolonge l'étanchéité classe C du réseau rigide à joint (essai CETIAT N°2714166).
- Compatible bouches Ø 125 mm : Bap color, Bap'SI, Bahia, BH, Tda.
- Non compatible avec extraction chaudière (BAZ) en VMC gaz.
- T° d'utilisation moyennes : -30°C à +120°C.
- Point de fusion alflex alu = 660°C.

TEXTE DE PRESCRIPTION

- Les bouches d'extraction seront raccordées aux colonnes verticales par une liaison terminale M0 Ø 125 type RT Flex si la longueur est inférieure à 1,2 m ou rigide dans le cas contraire, et par un collecteur d'étage. Les piquages express seront à proscrire pour des raisons aérauliques et acoustiques.
- Dans le cas d'utilisation de liaisons terminales RT Flex, le prolongement de l'étanchéité classe C du réseau à joint sera garanti. Le débit de fuite total de l'installation, ramené de 10 % à 5 % par l'utilisation d'accessoires à joint, pourra alors être réduit à 1 % dans le cas d'un réseau à joint + RT Flex.

GAMME

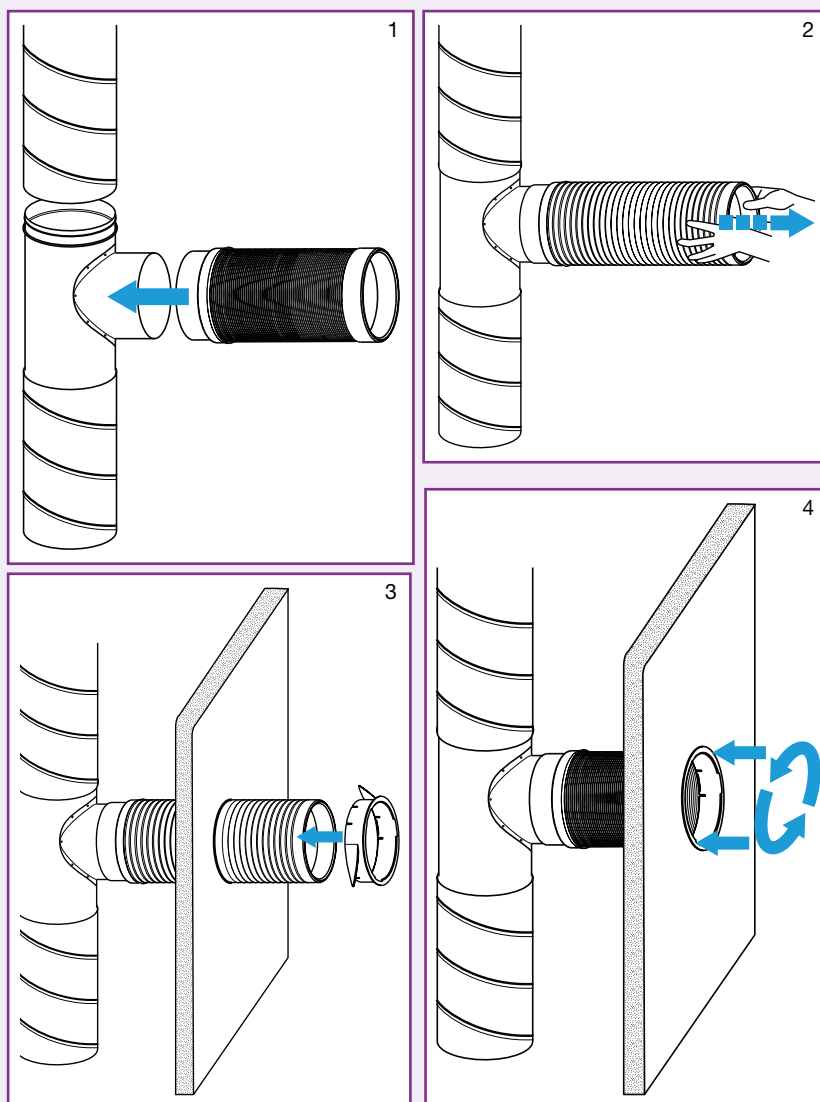
Désignation	Cond.	Code
RT Flex 10-30 cm	unitaire	11091315
RT Flex 30-120 cm	unitaire	11091316
Manchette trident pour RT Flex	Par sachet de 6 pièces	11018569

Liaison flexible étanche : RT Flex

RT Flex

MISE EN ŒUVRE

- 1- Emboîter la RT Flex sur le piquage (à joint ou standard). Ne réaliser la fixation et l'étanchéité que dans le cas d'un piquage standard.
- 2- Étirer la RT Flex pour la laisser dépasser du futur placo.
- 3- Une fois le placo posé et percé, venir cliper la manchette sur l'embout.
- 4- Repousser l'ensemble en faisant tourner la manchette sur elle-même pour la cliper dans le placo. Poser la bouche.



Alflex Inox

DOMAINE D'APPLICATION

- Raccordement terminal du piquage à la bouche en atmosphère corrosive.
- T° d'utilisation : normale : 250° C, maxi : 350° C.

DESCRIPTION

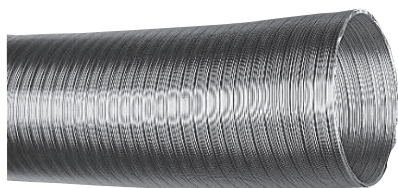
- Tôle Acier inoxydable 316M agrafée en spirale, épaisseur 10/100e mm.
- Conditionné en longueur droite de 3 m.
- Classé A1 (M0).
- Certifié NF conduits de fumées.

GAMME

Ø (mm)	Rayon Courbure	Poids (Kg)	Code
100	100	1,30	11091785
125	125	1,50	11091786
150	150	1,80	11091787
160	240	2,00	11091788
200	300	2,40	11091789
250	375	5,25	11091790
315	630	6,50	11091791
355	710	7,50	11091792
400	1200	8,70	11091793
450	1350	11,10	11091794
500	2000	11,50	11091795

Alflex alu - inox

Alflex Alu compacté



Classé M0

DOMAINE D'APPLICATION

- Raccordement terminal du piquage à la bouche (longueur courte).
- Interdit en VMC Gaz (voir alflex spécial gaz).
- T° d'utilisation : normale : 250° C, maxi : 300° C.

DESCRIPTION

- Tôle Alu A5 agrafée en spirale, épaisseur 12/100e mm.
- Conditionnement :
 - Ø 80 à 250 : 3 m compactés en 0,60 m,
 - Ø 315 à 400 : 3 m compactés en 1 m,
 - Ø 450 et 500 : en longueur droite de 3 m.
- Classé A1 (M0).

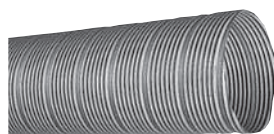
MISE EN ŒUVRE

- Monter le flexible femelle sur l'accessoire mâle.
- Pour assurer l'étanchéité, privilégier soit du mastic, soit de la bande vulcanisable RAF.
- Monter une manchette acier (type 12220 ou 12252) côté bouche.

GAMME

Ø (mm)	Rayon Courbure	Poids (Kg)	Code
80	50	0,33	11091821
100	60	0,44	11091822
125	75	0,50	11091823
150	90	0,60	11091824
160	96	0,65	11091825
200	120	0,81	11091826
250	150	0,99	11091827
315	189	1,20	11091828
355	213	1,50	11091829
400	240	1,60	11091830
500	300	1,75	11091832
450	270	1,83	11091831

Alflex Galvanisé



Classé M0

DOMAINE D'APPLICATION

- Raccordement terminal du piquage à la bouche.
- T° d'utilisation : normale : 250° C, maxi : 350° C.

DESCRIPTION

- Tôle Acier électro-zinguée agrafée en spirale, épaisseur 12/100e mm.
- Peu extensible.
- Conditionné en longueur droite de 3 m.
- Classé A1 (M0).

MISE EN ŒUVRE

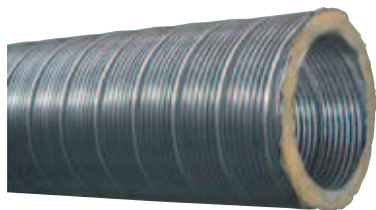
- Monter le flexible femelle sur l'accessoire mâle.
- Eviter de cintrer le flexible sur l'arête rigide de l'accessoire. Cette arête constitue une amorce de rupture pour le flexible. Laisser au moins une longueur droite de 0,5xØ.
- Pour assurer l'étanchéité, privilégier soit du mastic, soit de la bande vulcanisable RAF.

GAMME

Ø (mm)	Rayon Courbure	Poids (Kg)	Code
80	80	1,20	11091801
100	100	1,30	11091802
125	125	1,50	11091803
150	150	1,80	11091804
160	240	2,00	11091805
200	300	2,40	11091806
250	375	5,25	11091807
315	630	6,50	11091808
355	710	7,50	11091809
400	1200	8,70	11091810
450	1350	11,10	11091811
500	2000	11,50	11091812

Alflex alu isolé

Alflex Alu insonorisé



Classé M0

DOMAINE D'APPLICATION

- Raccordement terminal du piquage à la bouche avec atténuation phonique.
- Dans ce type d'application, la vitesse de passage de l'air dans les conduits doit être inférieure à 2m/s de façon à réduire le bruit régénéré.
- T° d'utilisation : normale : 200° C, maxi : 250° C.

DESCRIPTION

- Alflex alu perforé intérieur, laine de verre épaisseur 25 mm et Alflex alu extérieur.
- Conditionné en longueur droite de 3m.
- Classé A1 (M0).

GAMME

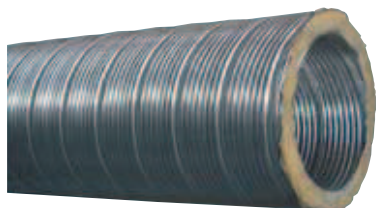
Ø (mm)	Ø B	Rayon Courbure	Poids (Kg)	Code
80	110	220	1,80	11091970
100	133	266	2,10	11091971
125	160	320	3,60	11091972
150	180	360	4,20	11091973
160	190	270	4,80	11091974
200	235	587	6,50	11091975
250	300	750	9,50	11091976
315	360	1080	12,60	11091977
355	400	1200	15,00	11091978
400	450	1350	17,10	11091979
500	560	2240	18,30	11091981
450	500	1500	19,50	11091980

ATTENUATION

Perte d'insertion statique réelle en dB, mesurée selon la norme ISO 7235.

Ø (mm)	Fréquence centrale de la bande d'octave (Hz)							
	63	125	250	500	1000	2000	4000	8000
100	0	0	4	9	22	22	19	12
125	0	0	3	8	21	22	18	11
150	0	0	3	8	20	22	18	11
160	0	0	3	7	19	22	17	10
200	0	0	2	7	18	20	16	10
250	0	0	2	7	14	16	12	8
315	0	0	2	6	11	12	9	7
355	0	0	1	5	8	9	6	4
400	0	0	1	5	6	7	5	3
450	0	0	1	4	5	4	3	3
500	0	0	1	3	4	3	2	2

Alflex Alu calorifugé



Classé M0

DOMAINE D'APPLICATION

- Raccordement du piquage à la bouche avec isolation thermique (double flux, conditionnement d'air...).
- T° d'utilisation : normale : 200° C, maxi : 250° C.

DESCRIPTION

- Alflex alu intérieur, laine de verre épaisseur 25 mm et Alflex alu allégé extérieur.
- Conditionné en longueur droite de 3 m.
- Classé A1 (M0).

GAMME

Ø (mm)	Ø ext (mm)	Rayon Courbure	Poids (Kg)	Code
80	110	220	1,80	11091950
100	133	266	2,10	11091951
125	160	320	3,60	11091952
150	180	360	4,20	11091953
160	190	270	4,80	11091954
200	235	587	6,50	11091955
250	300	750	9,50	11091956
315	360	1080	12,60	11091957
355	400	1200	15,00	11091958
400	450	1350	17,10	11091959
500	560	2240	18,30	11091961
450	500	1500	19,50	11091960

Alflex Alu gaz

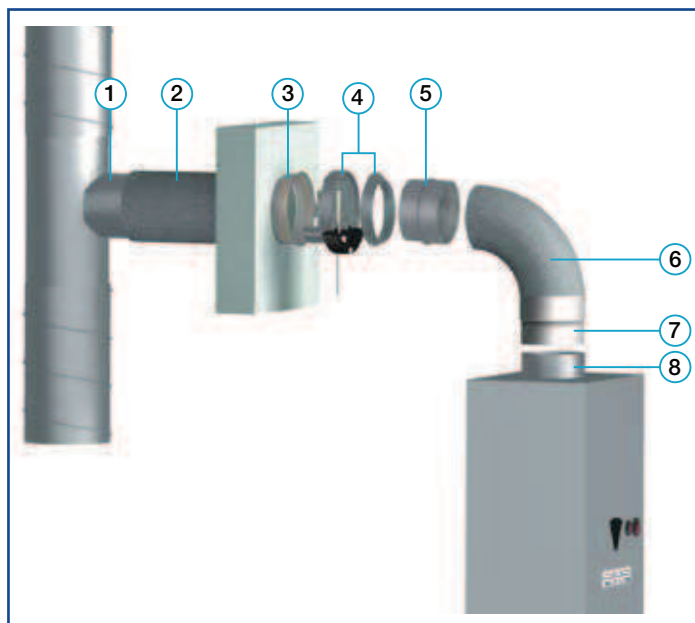
Guide de choix des flexibles gaz

ALFLEX COMPACT GAZ 0.15 OU ALFLEX 0.30?

- L'alflex compact gaz 0.15 mm n'est pas autorisé entre le piquage de la colonne et la bouche. Seul l'alflex gaz 0.30 mm est autorisé.
- Pour le raccordement entre la chaudière et la bouche BAZ, le choix est possible entre les 2 types de flexibles. Pour raison de praticité (compactable, étirable), l'alflex compact gaz 0.15 mm est souvent utilisé.

QUEL DIAMETRE?

- Entre la colonne et la bouche, le raccordement (sur manchette inox BAZ) se fera en Ø 125.
- Entre la bouche et la chaudière, le raccordement se fera selon le type de BAZ soit en 125/132 dans le cas d'une BAZ 125, soit en (125/132 + manchon 125/120) ou 118/125 dans le cas d'une BAZ d'120. Attention, l'utilisation du flexible 118/125 ne répond pas aux exigences du DTU 24.1-2.



RACCORDEMENT VMC => BOUCHE BAZ

1	2	3	4
Ø piquage (mm)	Type de conduit	Manchette	BAZ
Ø 125 mm	Alflex spécial gaz 0.3 Ø 125 mm Code 11091336	11018963 inox	BAZ Ø 125 mm ou Ø 120 mm

RACCORDEMENT BOUCHE BAZ => CHAUDIERE

4	5	6	7	8
BAZ	Manchon BAZ	Type de conduit	Manchette chaudière	Ø chaudière (mm)
Montage conforme DTU 24.1-2 et DTU 68.1 et 68.2				
BAZ Ø 125 mm	-	Kit alflex gaz 125/132 Code 11091347	Inclus dans le kit	Ø 125 mm
BAZ Ø 120 mm	Manchon Ø125/120 Code 11091348			
BAZ Ø 125 mm	-	Kit alflex gaz 125/132 Code 11091347	Enlever du kit alflex la manchette Ø132/125 et la remplacer par la Ø133/111 Code 11018182	Ø 111 mm
Montage conforme DTU 68.1 et 68.2 uniquement				
BAZ Ø 120 mm	-	Alflex compact gaz 118/125 Code 11091346	-	Ø 125 mm
BAZ Ø 120 mm	-	Alflex compact gaz 118/125 Code 11091346	Manchette Ø125/111 Code 11018191	Ø 111 mm

Alflex Alu gaz

Alflex compact gaz 125/132



Classé M0

DOMAINE D'APPLICATION

- Raccordement chaudière-bouche en VMC Gaz en conformité aux exigences des DTU 68.2 et DTU 24.1.
- Agrément Qualigaz (marquage indélébile).
- Interdit en VMC gaz condensation.
- T° d'utilisation : normale : 250° C, maxi : 400° C.

DESCRIPTION

- Tôle Alu épaisseur 15/100° mm agrafée en spirale.
- Conditionnement : 1,5 m compactés en 30 cm.
- Emboîtement sur chaudière par réduction spécifique, sans diminution du diamètre de buse.
- BAZ Ø125 : emboîtement directement sans étirement du flexible sur BAZ Ø125.
- BAZ Ø120 : emboîtement par manchon - code 91348.
- Classé A1 (M0).

CONFORMITÉS

- Conforme aux exigences des DTU 68.1 et 68.2 relatifs à la VMC gaz.
- Conforme aux exigences du nouveau DTU 24.1.

GAMME

Ø (mm)	Poids (Kg)	Désignation	Code
125 int / 132 ext	0,60	Kit alflex compact gaz Ø125	11091347
125/120	0,04	Manchon 125/120 pour BAZ 120	11091348

Alflex compact gaz 118/125



Classé M0

DOMAINE D'APPLICATION

- Raccordement chaudière-bouche en VMC Gaz.
- Agrément Qualigaz (marquage indélébile).
- Interdit en VMC gaz condensation.
- T° d'utilisation : normale : 250°C, maxi : 400°C.

DESCRIPTION

- Tôle Alu épaisseur 15/100° mm agrafée en spirale.
- Conditionnement : 1,5 m compactés en 30 cm.
- Emboîtement extérieur sur BAZ d120 et intérieur sur buse de chaudière d125.
- Classé A1 (M0).

CONFORMITÉS

- Conforme aux exigences des DTU 68.1 et 68.2 relatifs à la VMC gaz.

GAMME

Ø (mm)	Poids (Kg)	Code
118 int / 125 ext	0,40	11091346

Alflex spécial gaz 0,30



Classé M0

DOMAINE D'APPLICATION

- Ø125 : Raccordement chaudière - bouche et bouche - colonne en VMC Gaz.
- Ø150 : Rejet de VMP ZG.
- T° d'utilisation : normale : 250° C, maxi : 400° C.

DESCRIPTION

- Tôle Alu épaisseur 30/100° mm agrafée en spirale.
- Conditionnement : en longueur droite de 3 m.
- Classé A1 (M0).
- Certifié NF conduits de fumée.

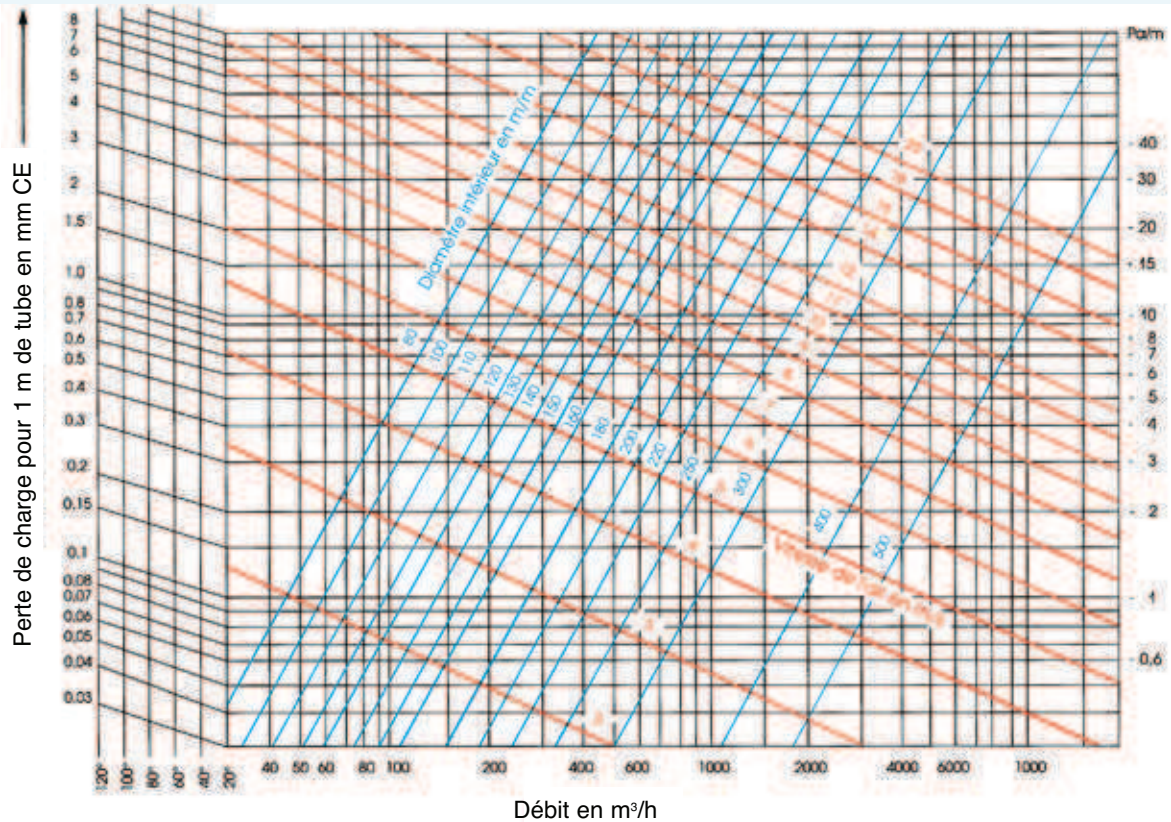
GAMME

Ø (mm)	Poids (Kg)	Code
125 int / 131 ext	1,70	11091336
150 int / 156 ext	2,00	11091337

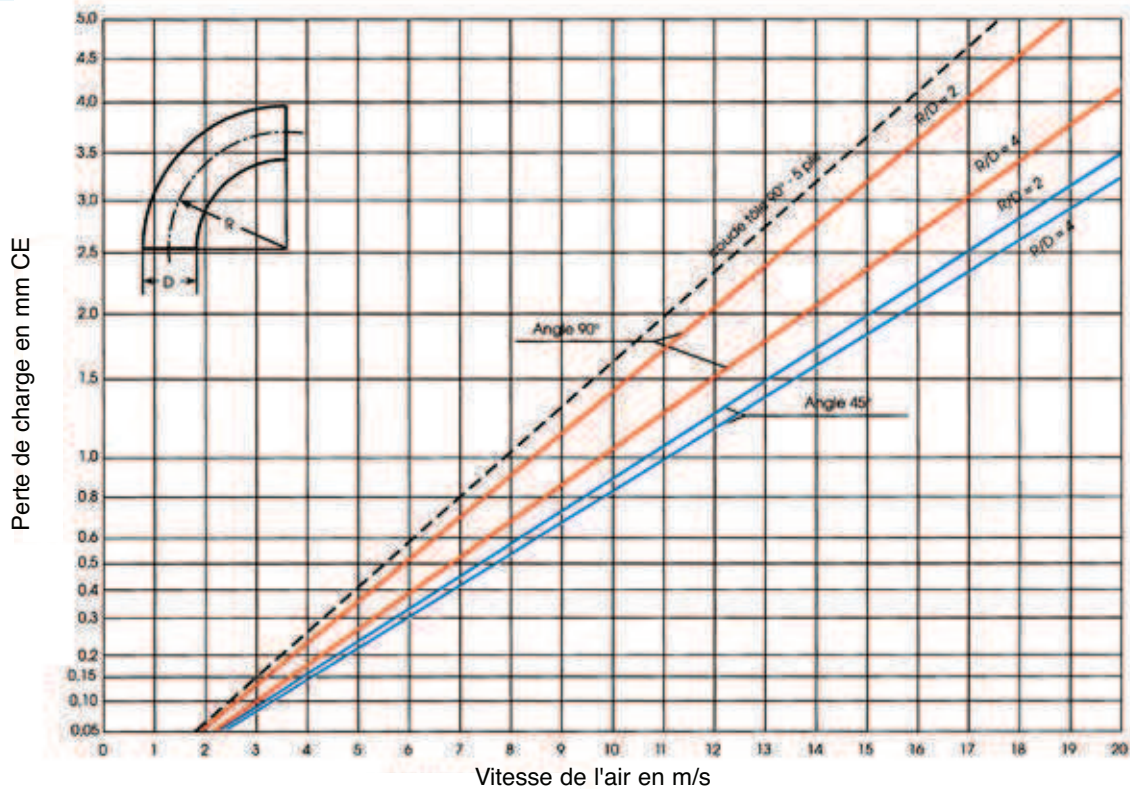
Abaques Alflex

Abaques pertes de charges Alflex

PERTES DE CHARGES EN CONDUIT DROIT (1mmCE = 10 Pa)



PERTES DE CHARGES EN CONDUIT COUDÉ (1mmCE = 10 Pa)



Algaine Alu

Algaine Alu compactée



Classé M0

CONFORMITÉS

- Gaine intérieure classée M0 (A1).

AVANTAGES

- Résistance mécanique.
- Etanchéité de la gaine (laminé polyester).

DOMAINE D'APPLICATION

- Raccordement terminal du piquage à la bouche sur tout réseau de ventilation, traitement d'air, chauffage par air pulsé.
- Utilisation dans tous réseaux de locaux tertiaires (gaine classée M0 conforme à l'article Ch 32.1 de l'arrêté du 14 Février 2000).

CARACTERISTIQUES TECHNIQUES

- Laminé en feuilles d'aluminium mince et de polyester (ep 90 microns) collés autour d'un fil acier en spirale. L'utilisation de polyester entre les feuilles d'aluminium garantit une meilleure étanchéité et une résistance mécanique au déchirement de la gaine en comparaison de gaines 100 % aluminium.
- Classée A1 (M0).
- T° d'utilisation : -30°C à +250°C.
- Rayon de cintrage : 0,6D.
- Pression maxi : 3000Pa.

CONDITIONNEMENT

- Conditionnement standard : 10 m compactés en 1 m.

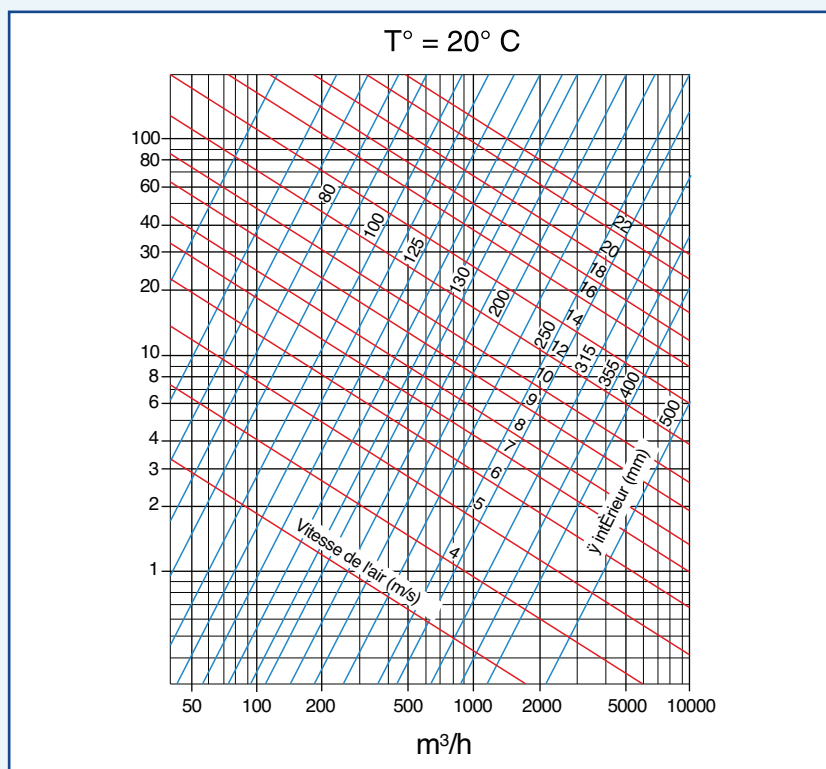
MISE EN ŒUVRE

- Le raccordement sur le piquage ou la virole du plenum se fait par simple emboîtement.
- L'étanchéité sera assurée par de la bande aluminium type RAA.
- La fixation mécanique sera réalisée grâce à un collier de serrage type colliers polyvalents ou CSF.
- Le raccordement de 2 longueurs se fait par un RM (raccord mâle).

GAMME

Ø (mm)	Poids (Kg)	Code
80	1,60	11091901
100	2,00	11091902
125	2,40	11091903
150	3,50	11091904
160	3,70	11091905
200	4,50	11091906
250	5,40	11091907
315	7,30	11091908
355	10,00	11091909
400	12,20	11091910
450	13,90	11091911
500	14,60	11091912

PERTES DE CHARGES



Algaine Alu

Algaine Alu Calorifugée



Classé M0

CONFORMITÉS

- Gaine intérieure classée M0 (A1).

AVANTAGES

- Isolation thermique terminale des réseaux.
- Mise en oeuvre aisée.
- Conditionnement pratique.

DOMAINE D'APPLICATION

- Raccordement terminal du piquage à la bouche avec isolation thermique sur tout réseau de ventilation, traitement d'air, chauffage par air pulsé.
- Utilisation dans tous réseaux de locaux tertiaires (gaine intérieure classée M0 conforme à l'article Ch 32.1 de l'arrêté du 14 Février 2000).

DESCRIPTION

- Gaine intérieure en Algaine alu ; isolation thermique par laine de verre ep 25mm recouverte d'un pare-vapeur en complexe aluminium/polyester renforcé par une grille en fibre de verre.
- $\lambda = 0.036 \text{ W/n } ^\circ\text{C}$; densité = 16 kg/m³.
- Classé M0 intérieur / M1 extérieur.
- T° d'utilisation : -30°C à +250°C.
- Rayon de cintrage : 0,7D.

CONDITIONNEMENT

- Conditionnement : 10 m compactés en 1,25 m.

MISE EN OEUVRE

- Le raccordement sur le piquage ou la virole du plenum se fait par simple emboîtement.
- Repousser la laine de verre entre la gaine intérieure et extérieure de quelques cm et plaquer les 2 gaines grâce à de la bande Alu RAA.
- Fixer ensuite l'ensemble gaine intérieure/extérieure sur le piquage grâce à un collier de serrage type collier polyvalent ou CSF placé sur la bande alu.
- Le raccordement de 2 longueurs se fait par un RM (raccord mâle).
- Dans tous les cas, pour éviter des pertes de charges et des régénérations sonores, limiter au maximum les coudes.

Algaine Alu Calorifugée 50 mm

DOMAINE D'APPLICATION

- Raccordement terminal avec isolation thermique 50mm (double flux avec passage hors du volume chauffé, température avec optimisation des performances en chaud/froid...).
- Classé M0 intérieur / M1 extérieur.
- T° d'utilisation : - 30° C à + 250° C.

DESCRIPTION

- Gaine intérieure en algaine alu ; isolant thermique en laine de verre 50 mm ; enveloppe alu armée en extérieur.
- Conditionnement : 5 m compactés en 1,15 m.

GAMME

Ø (mm)	Poids (Kg)	Code
80	3,10	11091715
100	4,40	11091716
125	5,20	11091717
150	6,00	11091718
160	6,80	11091719
200	7,00	11091720
250	10,20	11091721
315	13,40	11091722
355	14,00	11091723
400	15,60	11091724
450	18,00	11091725
500	22,00	11091726

GAMME R9

Ø (mm)	Code
80	11091944
125	11091945
160	11091946

Algaïne Alu

Algaïne Alu Insonorisée



CONFORMITÉS

- Gaine classée M0-intérieur / M1-extérieur.

AVANTAGES

- Atténuation phonique.

DOMAINE D'APPLICATION

- Raccordement terminal du piquage à la bouche avec isolation thermique sur tout réseau de ventilation, traitement d'air, chauffage par air pulsé.
- Dans ce type d'application, la vitesse de passage de l'air dans les conduits doit être inférieure à 2m/s de façon à réduire le bruit régénéré. Pour bénéficier des performances acoustiques de l'Algaïne alu insonorisée, une longueur minimum d'1 m est conseillée.
- Utilisation dans tous réseaux de locaux tertiaires (gaine intérieure classée M0 conforme à l'article Ch 32.1 de l'arrêté du 14 Février 2000).

DESCRIPTION

- Gaine intérieure en Algaïne alu perforée; portection anti défibrage par film polyester intercalé; isolation phonique par laine de verre ép. 25 mm; pare-vapeur en complexe aluminium/polyester renforcé par une grille en fibre de verre.
- Classé M0 intérieur / M1 extérieur.
- T° d'utilisation : -30°C à +250°C.
- Vitesse maxi d'utilisation : 30 m/s.
- Rayon de cintrage : 0,7D.

CONDITIONNEMENT

- Conditionnement : 10 m compactés en 1,25 m.

MISE EN OEUVRE

- Le raccordement sur le piquage ou la virole du plenum se fait par simple emboîtement.
- Repousser la laine de verre entre la gaine intérieure et extérieure de quelques cm et plaquer les 2 gaines grâce à de la bande Alu RAA. La gaine intérieure étant perforée, l'étanchéité sera obtenue par la gaine extérieure. Une attention particulière sera donc apportée au raccordement des 2 gaines entre elles.
- Fixer ensuite l'ensemble gaine intérieure/extérieure sur le piquage grâce à un collier de serrage type collier polyvalent ou CSF placé sur la bande alu.
- Le raccordement de 2 longueurs se fait par un RM (raccord mâle).
- Dans tous les cas, pour éviter des pertes de charges et des régénérations sonores, limiter au maximum les coudes.

GAMME

Ø (mm)	Poids (Kg)	Code
80	4,00	11091730
100	4,40	11091731
125	5,20	11091732
150	6,00	11091733
160	6,80	11091734
200	7,00	11091735
250	10,20	11091736
315	13,40	11091737
355	14,00	11091738
400	15,60	11091739
450	18,00	11091740
500	22,00	11091741

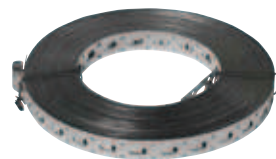
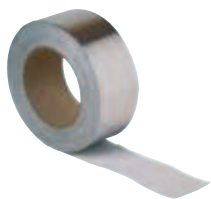
ATTENUATIONS ACOUSTIQUE

Perte d'insertion statique réelle en dB, mesurée selon la norme ISO 7235.

Ø (mm)	Fréquence centrale de la bande d'octave (Hz)							
	63	125	250	500	1000	2000	4000	8000
80	4	8	12	22	24	21	13	12
100	3	8	12	21	24	20	11	10
125	2	6	10	21	23	19	10	9
150	2	6	10	18	22	17	10	8
160	2	6	8	18	20	17	10	8
200	2	5	6	15	18	16	10	7
250	2	5	6	12	13	10	9	6
315	1	4	5	10	9	8	7	5
355	1	3	3	8	8	7	6	5
400	0	2	3	7	7	6	6	4
450	0	1	3	6	7	5	4	3
500	0	1	2	6	6	4	3	2

Algaine Alu

Accessoires Algaines



DOMAINE D'APPLICATION

- Ingrédients pour la suspension et l'étanchéité des flexibles algaines.
- Accessoires complémentaires.

GAMME

Désignation	Code
RM ALU D80	11095041
RCC ALU 100/80	11095500
RCC ALU 125/80	11095502
RCC ALU 150/80	11095543
TE ALU 80/80	11095102
TE ALU 125/80	11095109
RAA larg. 50 mm, rouleau de 50 m	11091013
RAP, rouleau de 33 m	11091009
Sac de 25 colliers polyvalents Ø 60-215 mm	11090024
Sac de 25 colliers polyvalents Ø 60-540 mm	11090026
Bande à trous 17 mm, rouleau 25 m	11090049

Sorties toitures et façades

Sorties toitures

Sorties toitures standard - p 180



Chapeaux toitures - p 182



Sorties toitures esthétiques - p 183

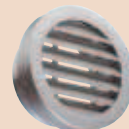


Sorties façades

Visières pare-pluie - p 186

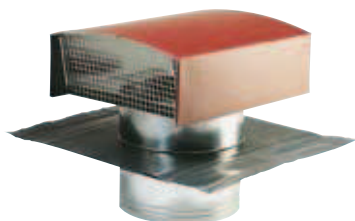


Grilles de refoulement - p 187



Sorties toitures VMC

Sortie de Toit Standard : STS



DOMAINE D'APPLICATION

- Sortie de toit pour VMC et traitement d'air dans l'habitat collectif et les immeubles tertiaires.
- Utilisation en amenée d'air comme en rejet d'air.
- Evacuation de hotte de cuisine possible.

DESCRIPTION

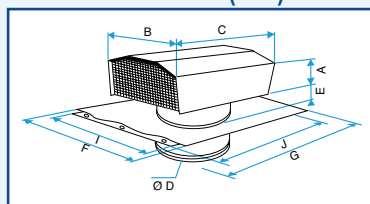
- La sortie de toit STS est en acier galvanisé. Elle est composée de :
 - un chapeau pare-pluie rotatif équipé d'une grille de protection (amovible),
 - une plaque de plomb pour réaliser l'étanchéité,
 - une plaque support de couverture équipée de quatre feuillards de fixation (uniquement STS > 160),
 - un fût de raccordement de conduit.
- Finition :
 - modèle ardoise : peinture lisse gris anthracite (RAL 7024),
 - modèle tuile : peinture lisse brique (RAL 8012).
- Perte de charge : voir les abaques page suivante.

GAMME

Désignation	Poids (Kg)	Code
Toiture Ardoise		
STS 160	2,00	11030110
STS 200	3,00	11030111
STS 250	4,00	11030112
STS 315	5,00	11030113
STS 355	6,00	11030114
STS 400	7,00	11030115
STS 450	9,00	11030116
STS 500	12,00	11030117
STS 630	15,00	11030118

Désignation	Poids (Kg)	Code
Toiture Tuile		
STS 160	2,00	11030108
STS 200	3,00	11030100
STS 250	4,00	11030101
STS 315	5,00	11030102
STS 355	6,00	11030103
STS 400	7,00	11030104
STS 450	9,00	11030105
STS 500	12,00	11030106
STS 630	15,00	11030107

ENCOMBREMENT (mm)



	Ø D	A	B	C	E	F	G	I	J
STS 160	160	65	248	300	70	500	400	-	-
STS 200	200	100	333	400	85	600	600	500	500
STS 250	250	100	333	400	85	600	600	500	500
STS 315	315	112	420	500	150	600	600	500	500
STS 355	355	200	550	660	150	900	750	600	750
STS 400	400	200	550	660	150	900	750	600	750
STS 450	450	200	550	660	150	900	750	600	750
STS 500	500	245	650	850	160	1200	1000	780	997
STS 630	630	320	780	1000	160	1200	1000	780	997

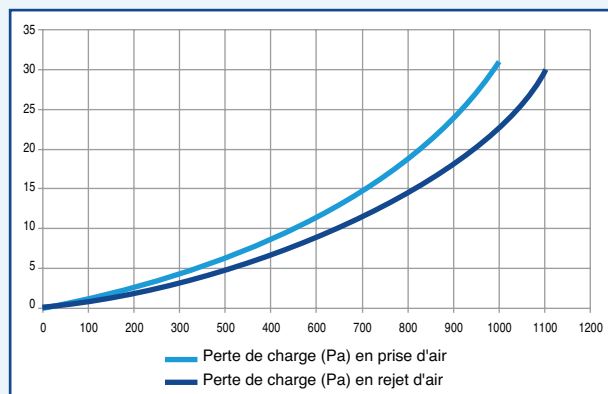
MISE EN ŒUVRE

- Tout type de toiture : étanchéité par kit plomb.
- STS d160mm : le fourreau métallique permettant le raccordement au conduit de ventilation est solidaire de la feuille de plomb façonnable pour réaliser l'étanchéité.
 - Déposer le capot pare-pluie clippé sur le manchon,
 - former la feuille de plomb en épousant les reliefs tout en évitant les abords du sertissage,
 - s'il s'agit d'une couverture tuile, il est souhaitable de réaliser un calage dans le sens des liteaux afin de supporter la feuille de plomb,
 - installer le capot pare-pluie avec l'écoulement d'air perpendiculaire à la pente du toit.
- Autres STS : le fourreau métallique permettant le raccordement au conduit de ventilation est solidaire de la tôle support se fixant sur la charpente, et de la feuille de plomb façonnable pour réaliser l'étanchéité.
 - Déposer le capot pare-pluie maintenu par 2 ou 4 vis,
 - fixer la tôle support sur la charpente en utilisant le maximum de trous prévus à cet effet,
 - former la feuille de plomb en épousant les reliefs tout en évitant les abords du sertissage,
 - installer le capot pare-pluie avec l'écoulement d'air perpendiculaire à la pente du toit,
 - remettre et bloquer impérativement les 2 ou 4 vis de fixation,
 - raccorder le fourreau métallique au conduit de ventilation.

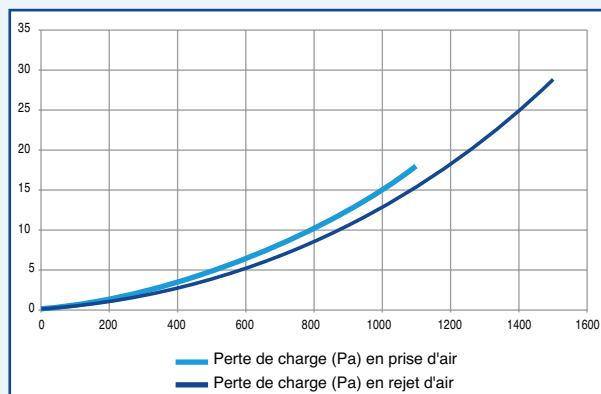
Sorties toitures VMC

Abaques pertes de charge STS

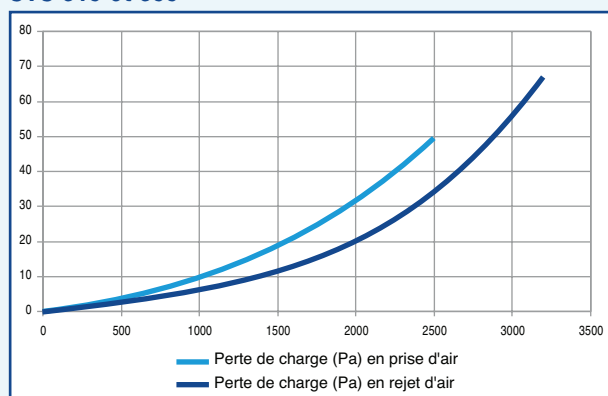
STS 160 et 200



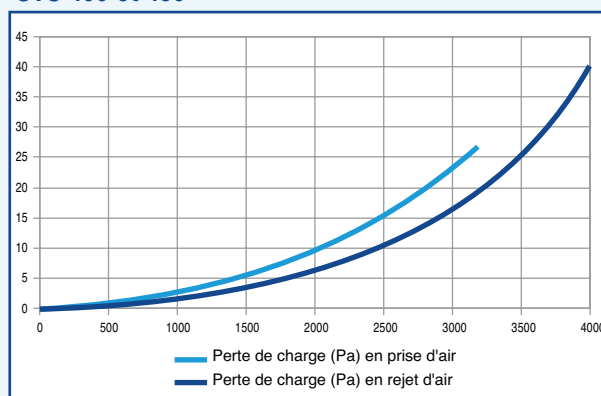
STS 250



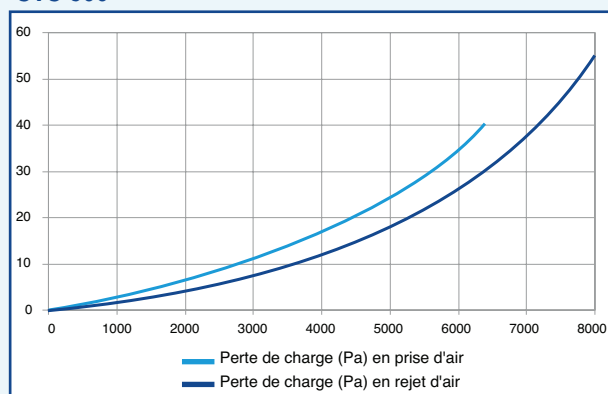
STS 315 et 355



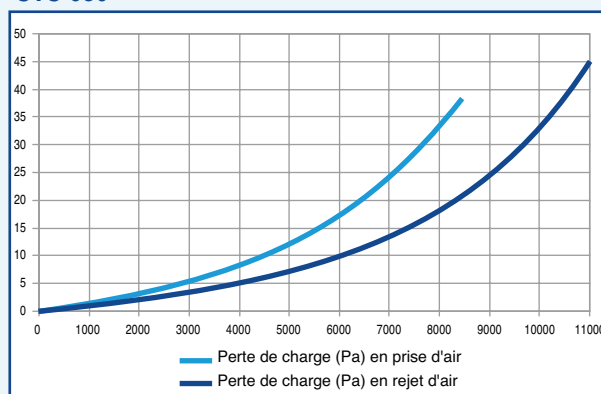
STS 400 et 450



STS 500

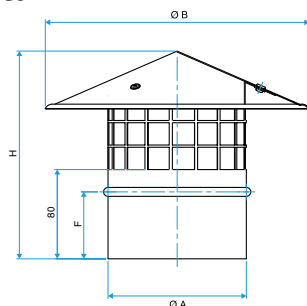
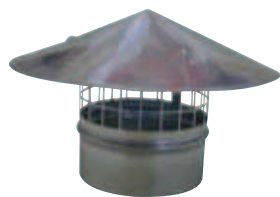


STS 630



Chapeau toiture

Chapeau conique galva



DOMAINE D'APPLICATION

- Sortie toiture basique pour tout réseau de ventilation.
- Protection contre la pluie en refoulement vertical.
- Protège l'accès au réseau (oiseaux...).

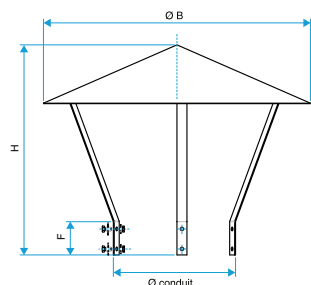
DESCRIPTION

- Protection par grillage.
- Perte de charge inférieure à 5 Pa à 4m/s.

GAMME

Ø A	F	H	Ø B	Poids (Kg)	Code
100	60	181	240	0,55	11094761
125	60	186	240	0,60	11094762
160	60	204	320	0,85	11094763
200	60	234	400	1,20	11094764
250	60	267	520	1,80	11094765
315	60	325	640	2,75	11094766
355	60	356	640	2,90	11094767
400	60	385	800	4,00	11094768
450	60	400	800	5,40	11094769
500	60	455	920	7,10	11094770
560	60	555	1120	10,50	11094771
630	60	570	1120	11,60	11094772

Chapeau conique inox



DOMAINE D'APPLICATION

- Protection contre la pluie en refoulement vertical.

DESCRIPTION

- Tenue du chapeau par 3 pattes de fixation.
- Maxi Ø 630.
- Perte de charge inférieure à 5 Pa à 4m/s.

GAMME

Ø A	F	H	Ø B	Poids (Kg)	Code
100	60	235	210	0,40	11094477
125	60	240	235	0,70	11094478
160	60	260	285	1,00	11094479
200	60	280	355	1,35	11094480
250	60	400	435	2,45	11094481
315	60	425	560	3,30	11094482
355	60	445	630	4,00	11094483
400	60	610	555	5,10	11094484
450	60	635	605	7,40	11094485
500	60	655	685	8,50	11094486
560	60	680	805	10,50	11094487
630	60	765	875	12,80	11094488

Sorties toitures VMC

Sortie de Toit Esthétique : STE



AVANTAGES

- Esthétique identique aux cheminées traditionnelles.
- Embase et sortie de toit amovibles pour faciliter la mise en œuvre (sauf modèle tuile).
- Corps de souche intégrant le système de fixation du conduit.

DOMAINE D'APPLICATION

- Sortie de toit esthétique pour VMC et traitement d'air dans l'habitat collectif et les immeubles tertiaires.
- Utilisation en amenée d'air comme en rejet d'air.
- Evacuation de hotte de cuisine possible.

DESCRIPTION

- Fabrication en acier galvanisé.
- 4 modèles regroupant tous les diamètres jusqu'à 630mm.
- Disponibles en modèle bac acier/terrasse/ardoise ou tuile.
- Disponibles en 5 teintes différentes.
- Perte de charge : du fait de la détente en sortie du corps, la perte de charge d'une STE peut-être considérée comme négligeable.

MISE EN ŒUVRE

- Voir pages suivantes.

GAMME

A préciser lors de la commande :

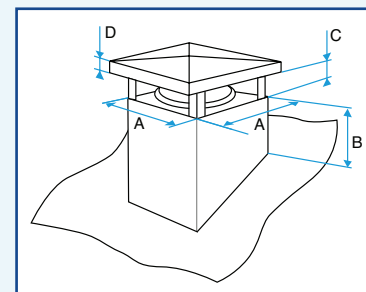
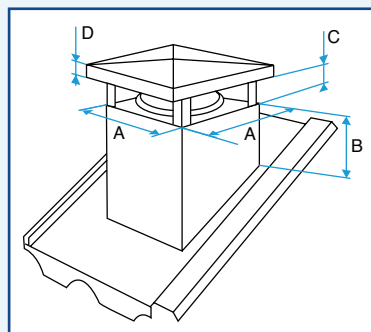
- la pente (pour ardoise) et le type de toit,
- la marque, le modèle du bac acier, l'entraxe+hauteur d'ondes,
- autre couverture,
- la finition (5 teintes possibles).

Désignation	Poids (Kg)	Code
Toiture Bac Acier/Terrasse/Ardoise (pas de bavette plomb)		
STE 125-160	5,00	11030130
STE 200-315	11,50	11030133
STE 355-500	27,00	11030135
STE 560-630	38,00	11030136

Désignation	Poids (Kg)	Code
Toiture Tuile (avec plaque de plomb)		
STE 125-160	5,50	11030137
STE 200-315	12,00	11030140
STE 355-500	27,50	11030142
STE 560-630	39,00	11030143

CARACTERISTIQUES

- 5 teintes de peintures possibles : noir, amarante, brique, brun chamois, ocre.
- Pour garantir une meilleure étanchéité, prévoir un RCC ou RPC pour les conduits 125, 200, 250, 355, 400, 450, 560.



Désignation	Section A	Section B	Section C	Section D	Diamètre sortie
STE 125-160	200 x 200	160	110	20	160
STE 200-315	370 x 370	200	240	35	315
STE 355-500	600 x 600	350	340	35	500
STE 560-630	700 x 700	400	415	35	630

Sorties toitures VMC

Sortie de toit esthétique



MISE EN ŒUVRE

Étanchéité et fixation 1 et 2

• Fixation à la charpente :

La fixation de la sortie de toit est réalisée à l'aide de quatre feuilards perforés, soudés dans le corps de la sortie de toit, à clouer sur les chevrons.

Étanchéité sur TUILES (3)

- L'étanchéité est conçue suivant le principe des couvreurs zingueurs.
- L'embase amovible s'emboîte à la place de 4,6 ou 8 tuiles comme des tuiles entre elles et s'accroche à l'arrière sur un linteau afin d'éviter tous glissements.
- L'étanchéité est absolue et garantie.

Étanchéité sur ARDOISES / BAC ACIER (4)

- L'ensemble (embase + plaque acier) est préfabriqué afin de réaliser une étanchéité parfaite avec l'ardoise ou le shingle.
- La partie basse doit être alignée avec un rang d'ardoises ou de shingles. Dans le cas de l'ardoise, l'embase est fixée avec des feuilards prévus à cet effet afin d'éviter tous glissements.
- Le matériau de couverture se situe sur l'embase à l'avant, il doit être remis en place, sur l'embase, au niveau des deux côtés et de l'arrière.

Raccordement :

Raccordement sur GAINÉ FLEXIBLE (6)

- Placer la Sortie de toit sur le rampant et réaliser l'étanchéité avec tuiles ou ardoises. La découpe en tête de sortie de toit surmontée d'une virole est réalisée à un diamètre supérieur par rapport au diamètre nominal de la gaine à fixer. Cette découpe permet un passage aisé de la gaine.
- Glisser la gaine dans la sortie de toit, l'ajuster au niveau supérieur de la virole et la fixer par rivets.
- Compléter l'étanchéité entre gaine et virole par un cordon de mastic.
- Le flexible est ensuite fixé à l'intérieur de la souche par le collier de fixation.

Raccordement sur GAINÉ SPIRALE (5)

- Le principe est identique à celui ci-dessus (gaine flexible)
 - pose sortie de toit,
 - passage de la gaine,
 - fixation,
 - étanchéité entre gaine et virole.
- Un collier de fixation et de maintien latéral vient compléter le montage à l'intérieur de la sortie de toit.

Raccordement sur GAINÉ FIBRO

• Solution n°1

- Placer la sortie de toit sur le rampant en coiffant la gaine fibro préalablement coupée à la longueur destinée, en fonction de la hauteur de la sortie de toit. L'étanchéité, dans le cas de tuiles, peut être réalisée, à cette occasion, avec bavette plomb sur demande. Cette solution permettra de faciliter la pose de la sortie de toit.

- La découpe en tête de sortie de toit (réalisée en usine) peut être circulaire, carrée ou rectangulaire suivant le type de fibro à raccorder. Une virole ou une remontée d'étanchéité et la gaine fibro par un cordon de mastic.

• Solution n°2

- Reprendre le principe de la solution n°1 en plaçant la sortie de toit sur le rampant. Réaliser l'étanchéité avec tuiles ou ardoises.

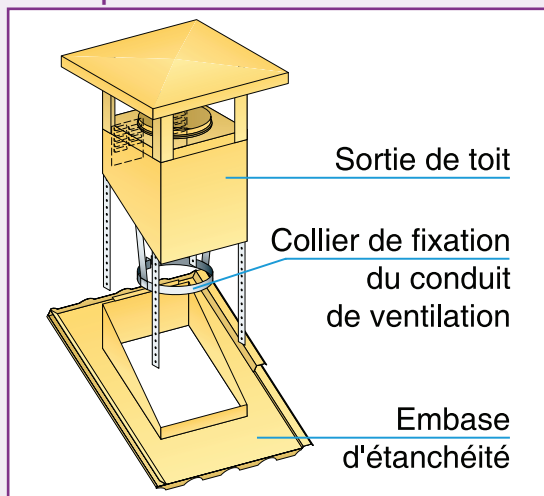
- Glisser le fibro dans la réservation prévue à cet effet au niveau de la virole d'étanchéité en tête de sortie de toit.

- Compléter l'étanchéité entre gaine fibro et virole ou relevé d'étanchéité par un cordon de mastic.

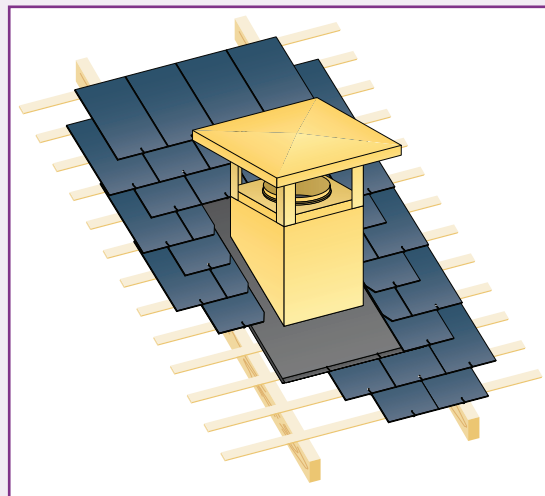
Sorties toitures VMC

Schémas de mise en œuvre des STE

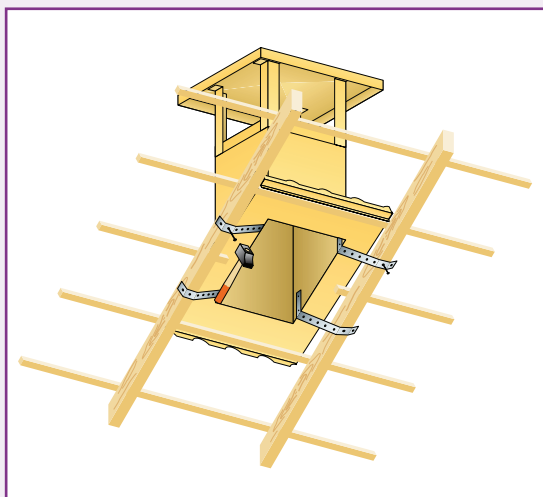
1 / composition



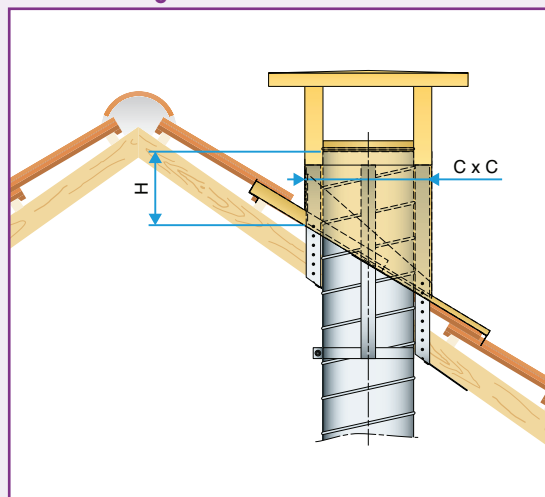
4 / ardoises



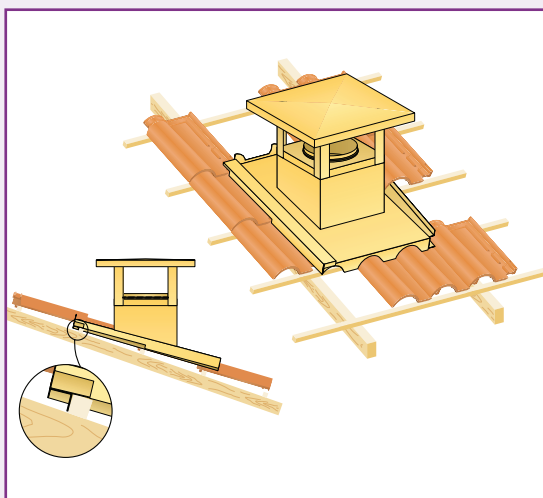
2 / fixation



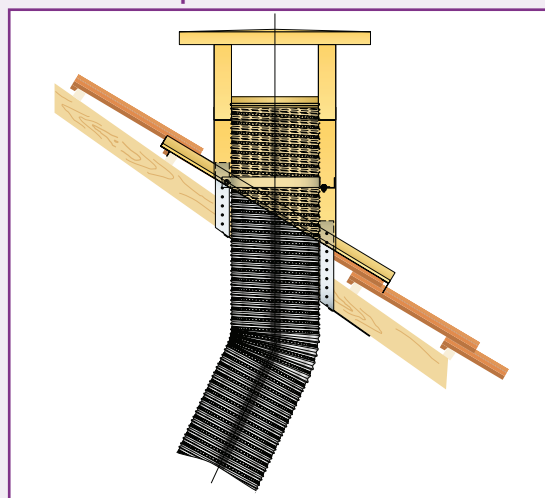
5 / conduit rigide



3 / tuiles

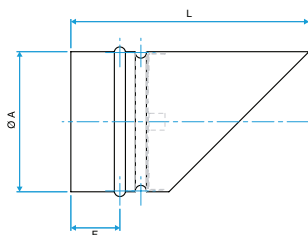


6 / conduit souple



Visière pare-pluie

Visière pare-pluie grillagée



DOMAINE D'APPLICATION

- Sortie façade standard pour tout réseau de ventilation/ traitement d'air.
- Protection contre la pluie en refoulement horizontal.
- Protège l'accès au réseau (oiseaux...).

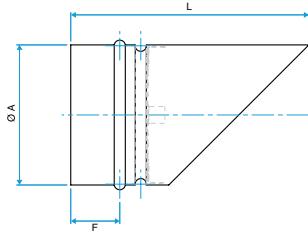
MISE EN ŒUVRE

- Attention : accessoire mâle non directement compatible avec les sorties de ventilateurs : utiliser les visières spécifiques prévues à cet effet ou utiliser un raccord femelle.

GAMME

Ø A	F	L	Poids (Kg)	Code
100	35	170	0,40	11094885
125	35	195	0,60	11094884
160	35	230	0,80	11094892
200	35	270	1,10	11094893
250	35	320	1,60	11094894
315	74	439	2,20	11094895
355	74	479	2,70	11094883
400	74	524	3,30	11094882
450	74	574	5,30	11094881
500	74	624	6,50	11094896
560	74	684	7,80	11094880
630	74	754	9,70	11094879
710	94	834	11,60	11094878
800	94	924	13,80	11094877

Visière pare-pluie grillagée inox



DOMAINE D'APPLICATION

- Protection contre la pluie en refoulement horizontal.
- Protège l'accès au réseau (oiseaux...).

MISE EN ŒUVRE

- Attention : accessoire mâle non directement compatible avec les sorties de ventilateurs : utiliser les visières spécifiques prévues à cet effet (pages ventilateurs) ou utiliser un raccord femelle.

GAMME

Ø A	F	H	Poids (Kg)	Code
100	35	170	0,40	11094489
125	35	195	0,60	11094490
160	35	230	0,80	11094491
200	35	270	1,10	11094492
250	35	320	1,60	11094493
315	74	439	2,20	11094494
355	74	479	2,70	11094495
400	74	524	3,30	11094496
450	74	574	5,30	11094497
500	74	624	6,50	11094498
560	74	684	7,80	11094499
630	74	754	9,70	11094500

Grilles de refoulement

Grille circulaire



Grille AR 637

AVANTAGES

- Raccordement circulaire.
- Idéal pour les débits de ventilation.

DOMAINE D'APPLICATION

- Grille extérieure circulaire en prise d'air ou en refoulement d'un ventilateur.

DESCRIPTION

Diamètres 125 à 315 mm :

- Ailettes type pare-pluie, espacées de 20 mm.
- Construction en aluminium.
- Finition aluminium anodisé, teinte naturelle satinée.
- Fixation non apparente par vis dans la colerette intérieure.

Diamètres 400 à 630 mm :

- Ailettes type pare-pluie, espacées de 50 mm.
- Construction en aluminium.
- Finition aluminium brut.
- Fixation apparente par vis dans l'encadrement.

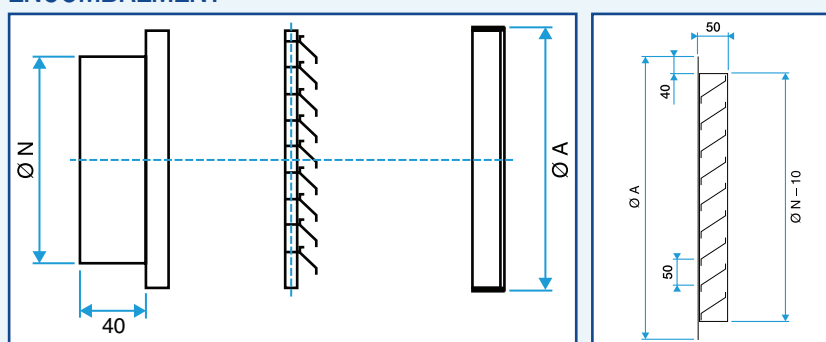
GAMME COMPLEMENTAIRE

- Tous diamètres jusqu'à 1250 mm (nous consulter).
- Sur demande, treillis anti-insectes en acier galvanisé.
- Finition peinture selon carte RAL (nous consulter).

GAMME

Désignation	Poids (Kg)	Code
125	0,40	11052240
160	0,45	11052241
200	0,50	11052242
250	0,55	11052243
315	0,60	11052244
400	0,70	11052260
450	0,90	11052261
500	1,20	11052262
560	1,50	11052263
630	2,00	11052264

ENCOMBREMENT



Grille AR 637 Ø 125 à Ø 315

Ø 400 à Ø 630

Débits de confort pour $L_w < NR 35$ et $DP < 45 Pa$.

Ø N (mm)	Ø A (mm)	Débit (m³/h)
125	160	150
160	200	200
200	250	300
250	315	500
315	385	800
400	450	1400
450	500	1750
500	550	2280
630	630	3560

Acoustique

ACTA - p 190



OCTA à baffle - p 195



OCTA - p 197



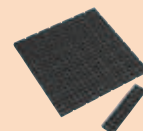
ECTA 100 - p 198



ECTA 200 - p 202

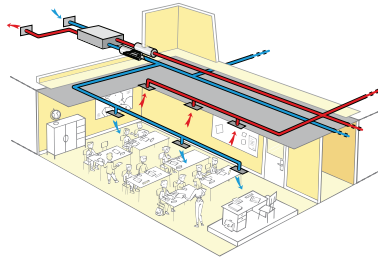


Plots et plaques - p 204



Gamme Circulaire

Présentation Gamme circulaire ACTA / OCTA



GAMME CIRCULAIRE

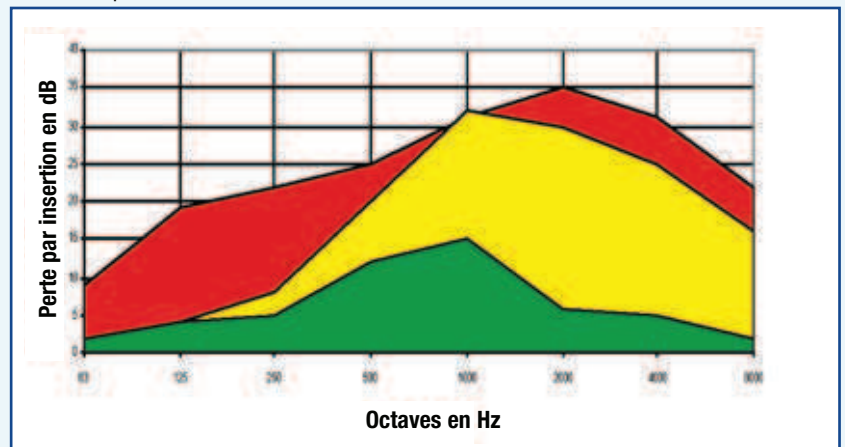
- Aldes propose une gamme complète de pièges à son cylindriques permettant de répondre à tous les niveaux d'exigences acoustiques :
- L'ACTA, piège à son actif, pour des atténuations importantes sur toutes les gammes d'octaves, et ce sans générer de fortes pertes de charges.
- L'OCTA à baffle, pour les meilleures atténuations possibles en système passif circulaire.
- L'OCTA, pour une atténuation préventive adaptée à tous les systèmes.

DESCRIPTION

- ACTA / OCTA à baffle / OCTA.
- Voir pages suivantes.

SELECTION

- En rouge : performances de l'ACTA.
- En jaune : performances de l'OCTA à baffle.
- En vert : performances de l'OCTA.



- Le tableau ci-dessus donne un comparatif des performances acoustiques à diamètre constant entre les 3 pièges à son proposés.
- Grâce au logiciel de sélection de pièges à son circulaires ou rectangulaires SONIA, Aldes met au service de vos projets son savoir-faire en dimensionnement des études acoustiques. Contactez nous!

Pré-sélection rapide selon l'atténuation recherchée à basse fréquence (250 Hz)

Atténuation requise à 250 Hz (vitesse < 4m/s)	Solution conseillée
≤ 15 dB	OCTA passif
> 15 dB	ACTA actif

Pré-sélection rapide entre 2 OCTA passifs

Atténuation requise à 1000 Hz (vitesse inférieure à 4m/s)		Solution conseillée
Ø ≤ 400mm	Ø > 400mm	
< 30 dB	< 20 dB	OCTA
≥ 30 dB	≥ 20 dB	OCTA à baffle

Gamme Circulaire

ACTA : présentation



AVANTAGES

- Efficace en basse fréquence.
- Faible perte de charge.
- Facile à installer.
- Facile à mettre en route : auto test intégré.

PRESENTATION

L'ACTA est un piège à son adapté aux réseaux circulaires des systèmes de ventilation et de traitement de l'air. Il atténue le bruit du ventilateur ou de la centrale qui se propage dans le réseau aérial tout en créant un minimum de pertes de charges.

L'ACTA est un atténuateur acoustique très large bande, particulièrement efficace dans les basses fréquences, ceci en associant à la fois :

- une technologie d'anti-bruit actif gérée par électronique pour atténuer les basses fréquences, les plus gênantes et les plus difficiles à traiter sur les réseaux aérialiques,
- une technologie d'atténuation passive par enveloppe d'isolant passif pour piéger les fréquences médiums et aiguës.

DOMAINE D'APPLICATION

- Au soufflage ou en extraction, l'ACTA s'adapte à tous les systèmes de ventilation ou de traitement d'air. La vitesse maximum de passage de l'air dans le silencieux est de 10 m/s.
- Conçu pour éviter au maximum les pertes de charges, l'ACTA monovoie convient parfaitement au traitement acoustique des installations existantes en garantissant le minimum de perturbation aérialique.
- Le système de contrôle actif du bruit utilisé pour le traitement des basses fréquences s'adapte en temps réel aux évolutions du bruit, quels que soient le ventilateur et le point de fonctionnement. Le silencieux ACTA est ainsi parfaitement adapté aux systèmes à débit variable.
- Les performances acoustiques dépendent des conditions d'installation.
- Plage nominale d'utilisation en température extérieure : - 10°C à + 55°C en continu; - 20°C à + 80°C en température de pointe non permanente.
- Maintient des performances jusqu'à des degrés d'hygrométrie de l'air de 95 % (Essais CETIAT).

AVANTAGES

- L'ACTA est un silencieux large bande particulièrement efficace en basses fréquences.
- Auto-adaptatif, l'ACTA s'adapte aux systèmes à débit variable.
- Conçu pour éviter les pertes de charges, l'ACTA monovoie est idéal en traitement acoustique d'installations existantes et diminue les coûts d'exploitation dans les installations neuves.
- Facile à installer, sa conception compacte permet de l'insérer directement dans les réseaux, neufs ou existants, en position verticale ou horizontale.
- Simple à mettre en oeuvre, grâce à un réglage comprenant 3 étapes, commandées à partir d'un clavier intégré et validées par des signaux lumineux, sans aucune intervention d'un spécialiste.

CONCEPTION

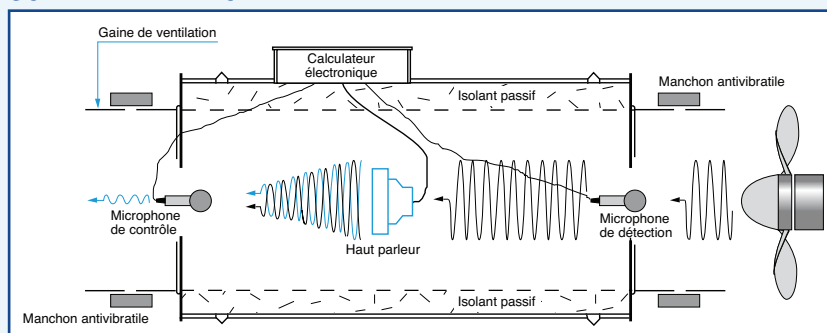
L'ACTA est constitué d'un ensemble électro-acoustique incorporé dans un piège à son circulaire de conception classique. Il comprend :

- Un piège à son circulaire ou rectangulaire constitué :
 - * d'une enveloppe extérieure en acier galvanisé,
 - * d'une enveloppe en isolant passif imputrescible et traité hydrofuge (densité : 40 kg/m³, classement au feu M0) protégée contre l'érosion aérialique du flux d'air par un surfaçage en voile de verre,
 - * d'une enveloppe intérieure en acier galvanisé perforé,
 - * de manchettes circulaires mâles en acier galvanisé aux extrémités,
 - * d'un piquage rectangulaire en tôle galvanisée fixé en saillie sur l'enveloppe extérieure et recouvert d'un couvercle vissé ; il protège le calculateur électronique.
- un ensemble électro-acoustique qui comprend un bulbe central qui abrite les composants électro-acoustiques (haut-parleur et microphones) constitué :
 - * d'une enveloppe extérieure en tôle d'acier galvanisé poinçonnée,
 - * d'un garnissage en isolant passif imputrescible et traité hydrofuge (densité : 24 kg/m³, classement au feu M1),
 - * de deux demi-boules de mousse qui filtrent les effets parasites des turbulences du flux d'air.
- La partie électronique constituée d'un transformateur basse tension et du calculateur.

Le bruit incident dans la gaine est transmis par le microphone de détection (situé vers le ventilateur) au calculateur électronique. Celui-ci analyse ce signal entrant, le décompose, calcule le signal inverse et le restitue au haut-parleur. Ce dernier émet le bruit contraire ainsi créé dans le flux d'air qui interfère de manière destructive avec le bruit incident pour l'atténuer. Un microphone de contrôle (à l'opposé du ventilateur) transmet au calculateur le bruit atténué résultant pour qu'il corrige et optimise cette atténuation.

NOTA : La partie électronique est préprogrammée lors de la fabrication du produit, cependant un réglage simple d'identification de l'environnement reste à faire à l'installation. Ces réglages sont réalisés à l'aide d'un auto test intégré au clavier de commande. Ce réglage décrit dans la notice de montage (fournie avec le produit) est rapide et simple, il ne nécessite pas l'intervention d'un spécialiste.

SCHEMA DE PRINCIPE



Gamme Circulaire

ACTA : mise en œuvre

MISE EN ŒUVRE

Sens de montage et positionnement :

Après démontage des bouchons de protection fixés aux extrémités lors de la livraison, raccorder l'ACTA directement aux conduits circulaires du réseau.

L'efficacité du silencieux sera d'autant plus grande que le bruit sera élevé. Le positionnement sur le réseau doit donc être choisi au plus près du ventilateur ou de la centrale en respectant le sens de montage indiqué sur le corps extérieur (microphone de détection vers le ventilateur).

Comme pour tout type de silencieux, l'efficacité acoustique dépend aussi de la qualité du montage aérouatique. Les recommandations pour les raccordements au réseau aérouatique sont présentées sur le schéma ci-contre. Le respect de ces recommandations est impératif pour obtenir sur le chantier un résultat acoustique conforme à l'étude.

Fixation :

La fixation de l'ACTA doit être indépendante de celle du réseau.

De plus l'utilisation de colliers de fixation antivibratiles est recommandée afin de permettre un démontage facile.

Prévoir des trappes de visites en amont et en aval de l'ACTA pour le suivi régulier d'entretien.

Dimensionnement du réseau :

Le réseau et les terminaux seront dimensionnés de manière à ce que leur bruit propre ne dégrade pas, par régénération de bruit en aval de l'ACTA, l'atténuation obtenue avec ce dernier dans le réseau.

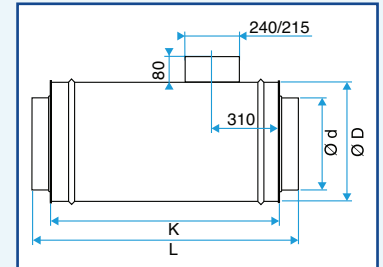
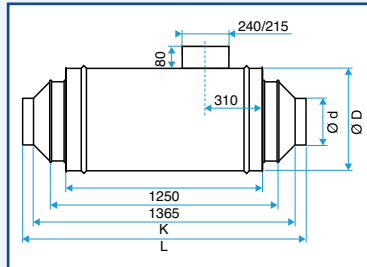
ENTRETIEN

Si l'installation aérouatique comporte en amont de l'ACTA une filtration minimale (classe G4 suivant EN 779), aucun entretien particulier n'est nécessaire. Des essais d'encrassement artificiel sur les mousses anti-vent ont démontré, en effet, le maintien des performances de l'ACTA.

Toutefois, un contrôle visuel sans démontage des mousses aux extrémités du noyau central au travers des trappes de visite est recommandé annuellement.

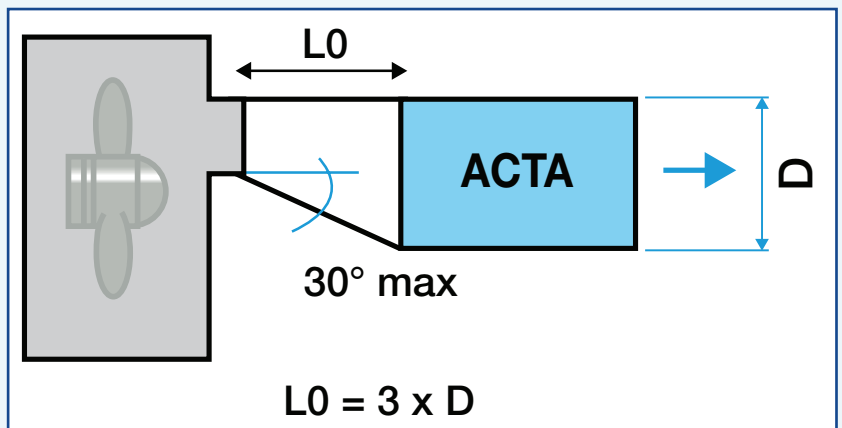
ENCOMBREMENT - POIDS

ACTA circulaires d250 à d500 et rectangulaires d560 et d630



Modèle	Ø d (mm)	Ø D (mm)	K (mm)	L (mm)	Poids (Kg)
250	250	450	1499	1579	33,00
315	315	530	1514	1604	41,00
355	355	530	1465	1544	41,00
400	400	400	1250	1365	38,00
450	450	450	1491	1621	56,00
500	500	500	1250	1365	52,00
560	560	650 x 650	2000	2115	80,00
630	630	650 x 650	2000	2115	80,00

Préconisations de raccordements



Gamme Circulaire

ACTA : caractéristiques électriques

CARACTERISTIQUES ELECTRIQUES

- Alimentation monophasée 230V 15% sous 47 à 63 Hz.
- Conformité CE.
- Report signaux "Mise sous tension" + "Défaut".

NOTA : à la livraison, le câble de report de signaux se trouve enfermé dans le boîtier qui abrite le calculateur électronique.

RACCORDEMENT ELECTRIQUE

Au niveau du boîtier abritant le calculateur électronique, l'ACTA est équipé de deux pré-câblages :

- l'alimentation (câble sortant du couvercle du boîtier par un presse-étoupe),
- le report de signaux "Présence tension" et "Défaut" (à la livraison, ce câble se trouve enfermé dans le boîtier).

Raccordement de l'alimentation :

Raccorder l'alimentation électrique au boîtier :

- plage en tension 230 V 15%,
 - plage en fréquence 47 à 63 Hz.
- Le raccordement électrique se fera selon les règles de la norme NF C 15-100.

En particulier :

- L'ACTA doit être protégé dans l'installation électrique par un dispositif omnipolaire ayant une distance d'ouverture de 3 mm par contact.
- Les câbles d'alimentation doivent avoir une section au moins égale à 0,75 mm² par conducteur.
- Les câbles d'alimentation ne doivent pas être plus légers que du H05 VV-F ou H05 RR-F.

Important :

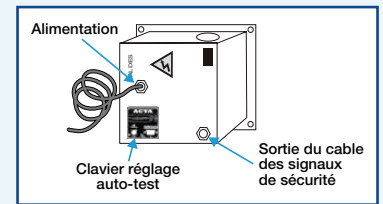
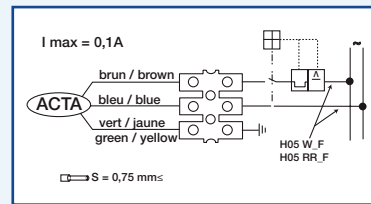
Ne pas oublier de raccorder la terre.

Le raccordement électrique de l'ACTA doit être indépendant de celui du ventilateur ou de la centrale.

Sécurité de fonctionnement : afin d'assurer un service optimal, tout écart significatif et durable dans son fonctionnement est comptabilisé par le calculateur électronique. Une gestion stricte de ces écarts peut provoquer la mise en sécurité de l'ACTA en désactivant l'électronique.

Le raccordement du report de signal "Défaut" à un voyant via un relais miniature, permet de vous en avertir. Il vous suffit alors de relancer une procédure de réglage.

ALIMENTATION ÉLECTRIQUE

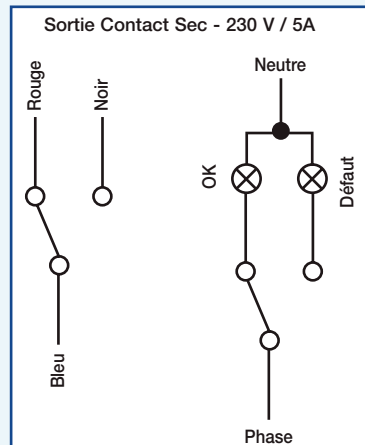


Alimentation					
Tension	Fréquence	Puissance consommée	Intensité consom. maxi	Protection	Section câble
230 V 15%	47 à 63 Hz	15 W	0,1 A	0,5 A	3 x 0,75 mm ²

Report signaux "Mise sous Tension" et "Défaut"				
Tension	Puissance consommée	Intensité consom. maxi	Protection	Section câble
24 VDC	5 W	0,3 A	0,3 A	3 x 0,5 mm ²

Raccordement des reports de signaux «Ok» et «Défaut»

Pour raccorder le câble de report des signaux "OK" (présence tension) et "Défaut" utiliser le deuxième presse-étoupe du couvercle du piquage et raccorder la sortie 230V/5A pour alimenter les voyants "Défaut" et "OK" (présence tension) suivant le schéma ci-dessous :



Gamme Circulaire

ACTA : performances et gamme

ATTÉNUATION - BRUIT RÉGÉNÉRÉ

Le silencieux ACTA étant équipé d'un système de contrôle actif du bruit auto-adaptatif, son atténuation sera fonction du niveau et de la forme du spectre du bruit à traiter ainsi que de la vitesse d'écoulement.

Le système actif traitera en basses fréquences les bruits les plus gênants. C'est pourquoi les performances de ce silencieux ne peuvent être résumées dans un tableau. Le tableau suivant donne néanmoins un exemple des performances possible.

Pour connaître les performances de l'ACTA dans un cas précis, il faut nous consulter en utilisant le document intitulé "Demande d'étude pour implantation d'un système ACTA". En fournissant l'ensemble des informations demandées, vous nous permettrez de dimensionner le silencieux, et d'en estimer ses performances.

GAMME - SILENCIEUX ACTIFS

Désignation	Code
ACTA Ø 250	11094801
ACTA Ø 315	11094802
ACTA Ø 355	11094803
ACTA Ø 400	11094804
ACTA Ø 450	11094805
ACTA Ø 500	11094806
ACTA Ø 560	11094818
ACTA Ø 630	11094819

ACCESSOIRES

Désignation	Code
Disjoncteur 0,4-0,6 A en boîtier IP 55	11056183
COLLIER ANTIVIBRATIL 250	11032103
COLLIER ANTIVIBRATIL 315	11032107
COLLIER ANTIVIBRATIL 355	11032109
COLLIER ANTIVIBRATIL 400	11032110
COLLIER ANTIVIBRATIL 450	11032111
COLLIER ANTIVIBRATIL 500	11032112
COLLIER ANTIVIBRATIL 560	11032113
COLLIER ANTIVIBRATIL 630	11032114

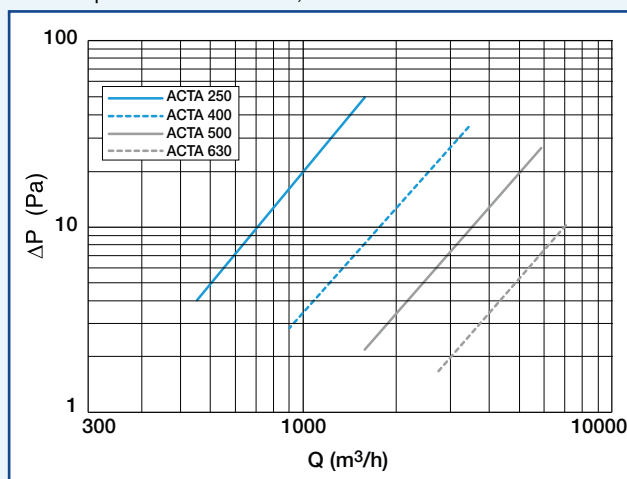
EXEMPLE D'ATTÉNUATION

Le tableau ci-après est un exemple d'atténuation en dB (incluant le bruit régénéré par l'écoulement) mesurée dans les conditions suivantes : bruit amont de 90 dB (A) (bruit routier) et vitesse de passage de l'air dans le conduit amont de 4 m/s.

Modèle	Fréquence centrale de la bande d'octave (Hz)							
	63	125	250	500	1000	2000	4000	8000
250	9	19	25	26	32	50	45	33
315	7	19	22	25	32	41	30	22
355	7	19	22	25	32	41	30	22
400	7	19	22	25	31	41	31	22
450	4	9	19	24	28	33	25	17
500	4	9	19	24	28	33	25	17
560	9	16	20	27	31	33	22	16
630	9	16	20	27	31	33	22	16

PERTE DE CHARGE

Perte de pression totale en Pa, mesurée selon la norme ISO 7235.



Gamme Circulaire

OCTA à baffle



AVANTAGES

- Atténuation performante.
- Faibles pertes de charges.
- Simplicité de mise en oeuvre sur réseau circulaire.

PRESENTATION

L'OCTA à baffle est un piège à son passif circulaire avec un baffle placé au centre de la voie d'air. Ce piège à son est destiné aux réseaux circulaires des systèmes de ventilation et de traitement d'air.

DOMAINE D'APPLICATION

- L'OCTA à baffle atténue les bruits de ventilateurs propagés dans le réseau.
- L'OCTA à baffle traite efficacement les moyennes et hautes fréquences.
- Placé en extraction ou en insufflation, l'OCTA à baffle est conçu de façon à introduire le minimum de perte de charge.
- L'OCTA à baffle est adapté à des installations véhiculant de l'air à une vitesse inférieure à 10 m/s.

CONCEPTION

Piège à son :

- Enveloppe extérieure en tôle galvanisée pleine.
- Enveloppe intérieure en tôle galvanisée perforée.
- Isolant acoustique : laine de roche + voile de verre.
- Classement au feu M0.

Baffle central :

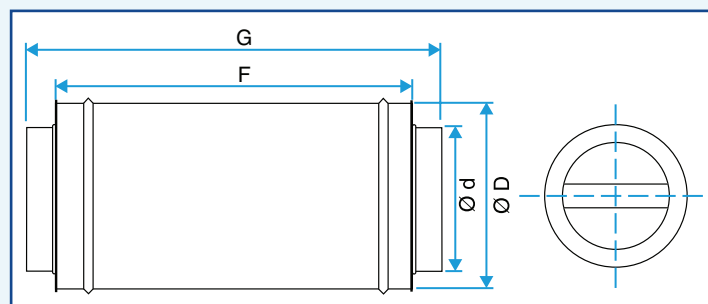
- Panneaux monoblocs en laine de roche.
- Voile de verre anti-défilage.
- Cadre en acier galvanisé.
- Bords d'attaques intégrés au baffle.
- Baffle épaisseur 50mm jusqu'au Ø355mm et 100mm au delà.
- Classement au feu M1.

GAMME

Désignation	Code
OCTA à baffle 250 + joint	11094990
OCTA à baffle 315 + joint	11094991
OCTA à baffle 355 + joint	11094992
OCTA à baffle 400 + joint	11094993
OCTA à baffle 450 + joint	11094994
OCTA à baffle 500 + joint	11094995
OCTA à baffle 560 + joint	11094996
OCTA à baffle 630 + joint	11094997

ENCOMBREMENT - POIDS

Modèle	Ø D	F	G	Poids (Kg)
250	370	640	720	13,00
315	435	640	720	17,00
355	475	820	980	21,00
400	520	820	980	23,00
450	570	820	980	26,00
500	620	820	980	28,00
560	680	820	980	33,00
630	750	820	980	37,00



* Autres longueurs, autres diamètres, nous consulter.

Gamme Circulaire

OCTA à baffle : performances



ATTÉNUATION

Perte d'insertion statique en dB, mesurée selon la norme ISO 7235.

Modèle	Fréquence centrale de la bande d'octave (Hz)							
	63	125	250	500	1000	2000	4000	8000
250	4	6	12	22	40	38	30	24
315	4	5	12	21	38	35	25	22
355	3	5	10	20	35	35	25	22
400	3	5	10	20	35	31	25	20
450	3	5	10	19	31	28	23	17
500	3	5	10	16	29	22	18	16
560	2	4	9	16	22	20	13	10
630	2	4	8	16	19	19	10	8

BRUIT RÉGÉNÉRÉ

Niveau de puissance acoustique Lw du bruit régénéré par l'écoulement en dB, mesuré selon la norme 7235.

Vitesse amont dans le conduit de 4 m/s.

Ø	Fréquence centrale de la bande d'octave (Hz)								
	63	125	250	500	1000	2000	4000	8000	
250	50	32	28	31	28	19	5	1	32
315	48	30	26	30	26	17	2	0	31
355	47	29	25	29	26	17	1	0	30
400	53	34	30	34	30	22	8	3	35
450	51	33	29	32	29	21	6	1	33
500	50	32	28	31	28	20	5	0	32
560	49	31	27	31	27	18	3	0	31
630	48	30	29	30	27	17	2	0	31

Vitesse amont dans le conduit de 8 m/s.

Ø	Fréquence centrale de la bande d'octave (Hz)								
	63	125	250	500	1000	2000	4000	8000	
250	70	52	48	57	45	39	31	24	50
315	68	50	46	46	43	37	28	22	49
355	67	49	45	45	43	36	27	21	48
400	72	55	50	49	47	42	34	27	53
450	71	53	49	48	46	40	32	26	51
500	70	52	48	47	45	39	31	24	50
560	69	51	46	46	44	38	29	23	49
630	68	50	46	45	43	37	28	22	49

PERTE DE CHARGE

Perte de pression totale en Pa, mesurée selon la norme ISO 7235.

Ø	Vitesse d'air dans le conduit amont en m/s			
	2	4	6	8
250	< 10	< 10	< 10	< 10
315	< 10	< 10	< 10	15
355	< 10	< 10	< 10	10
400	< 10	10	22	40
450	< 10	< 10	19	33
500	< 10	< 10	17	28
560	< 10	< 10	13	22
630	< 10	< 10	< 10	15

Gamme Circulaire

OCTA



AVANTAGES

- Atténuation maîtrisée.
- Faibles pertes de charges.
- Disponible en gamme galva et aluminium.

DOMAINE D'APPLICATION

- Atténuation des bruits de ventilateurs propagés dans les réseaux.
- Efficace en moyennes fréquences.
- Extraction et insufflation pour des vitesses de passage d'air de 10m/s maxi.

DESCRIPTION

- Enveloppe extérieure en tôle galva pleine ou alu.
- Enveloppe intérieure en tôle galva perforée ou alu.
- Virole de raccordement à joint du Ø 125 au Ø 560 mm. Virole de raccordement standard au delà.
- Isolant acoustique : laine de roche + voile de verre.
- Classement au feu M0.

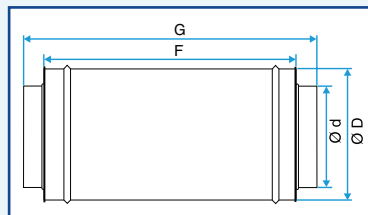
GAMME ACIER GALVA

Désignation	Code
OCTA 100	11094631
OCTA 125 à joint	11094632
OCTA 160 à joint	11094633
OCTA 200 à joint	11094634
OCTA 250 à joint	11094635
OCTA 315 à joint	11094636
OCTA 355 à joint	11094637
OCTA 400 à joint	11094638
OCTA 450 à joint	11094639
OCTA 500 à joint	11094640
OCTA 560 à joint	11094648
OCTA 630 à joint	11094641
OCTA 710	11094647
OCTA 800	11094642
OCTA 900	11094646
OCTA 1000	11094643
OCTA 1120	11094645
OCTA 1250	11094644

GAMME ALUMINIUM

Désignation	Code
OCTA 125	11096632
OCTA 160	11096633
OCTA 200	11096634
OCTA 250	11096635
OCTA 315	11096636
OCTA 355	11096637
OCTA 400	11096638
OCTA 450	11096639
OCTA 500	11096640
OCTA 560	11096648
OCTA 630	11096641

ENCOMBREMENT - POIDS



Ø d (mm)	Ø D (mm)	F (mm)	G (mm)	Poids (Kg)
125	245	640	720	6,50
160	280	640	720	7,50
200	320	640	720	9,00
250	370	640	720	11,00
315	435	640	720	15,00
355	475	820	980	17,00
400	520	820	980	19,00
450	570	820	980	21,00
500	620	820	980	23,00
560	680	820	980	26,00
630	750	820	980	29,00
710	830	1240	1440	44,00
800	920	1240	1440	56,00
900	1020	1240	1440	63,00
1000	1120	1240	1440	71,00

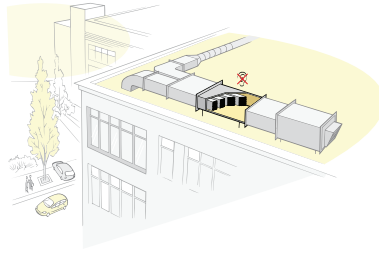
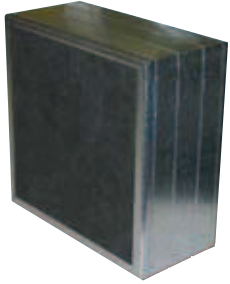
CARACTERISTIQUES AERAUQUES ET ACOUSTIQUES

- Atténuation en dB, mesurée selon la norme ISO 7235.
- Perte de charge : pour des vitesses de passage d'air dans les conduits inférieures à 10 m/s, la perte de charge de l'OCTA est négligeable.
- Bruit régénéré : pour des vitesses de passage d'air dans les conduits inférieures à 10 m/s, la puissance acoustique du bruit régénéré par l'écoulement dans l'OCTA est négligeable.

Modèle	63	125	250	500	1000	2000	4000	8000
125	3	8	10	20	28	35	21	9
160	4	7	9	16	27	26	13	5
200	3	8	9	19	32	17	8	3
250	3	6	7	15	29	11	5	4
315	1	5	6	15	21	9	4	5
355	3	4	5	12	21	7	5	2
400	2	4	5	12	15	6	5	2
450	2	4	5	12	15	6	5	2
500	2	4	5	10	15	6	4	2
560	2	4	5	10	13	5	3	2
630	1	4	4	9	13	5	3	1
710	1	3	4	9	13	5	3	1
800	1	3	4	9	12	4	3	1
900	1	3	3	8	11	4	2	1
1000	1	3	3	8	10	4	2	1

Gamme Rectangulaire

Présentation gamme rectangulaire ECTA



DOMAINE D'APPLICATION

- Atténuation du bruit des ventilateurs ou de centrales se propageant dans un réseau rectangulaire.
- Efficace en basses, moyennes et hautes fréquences.
- Vitesse de passage de l'air entre deux baffles limitée à 15 m/s.

DESCRIPTION

- Panneaux monobloc en laine de roche.
- Densité : 55 kg/m³ (moyen).
- Profilés avec bord arrondi permettant une diminution de 10 % des pertes de charge par rapport à un profil standard. L'option bord d'attaque n'est alors plus nécessaire.
- Voile de verre anti-défilage noir, épaisseur 1 mm en gamme standard.
- Cadre acier galvanisé, épaisseur standard 6/10°.
- Classement au feu M0, soit A1 selon nouvelles classifications des Euroclasses.
- Epaisseurs standard 100 et 200 mm.
- Dimensions (L et H) de 300 à 2400 mm.

MISE EN ŒUVRE

- S'insère en trémie dans un élément de réseau rectangulaire.
- A glisser entre des glissières pour un meilleur contrôle des performances.

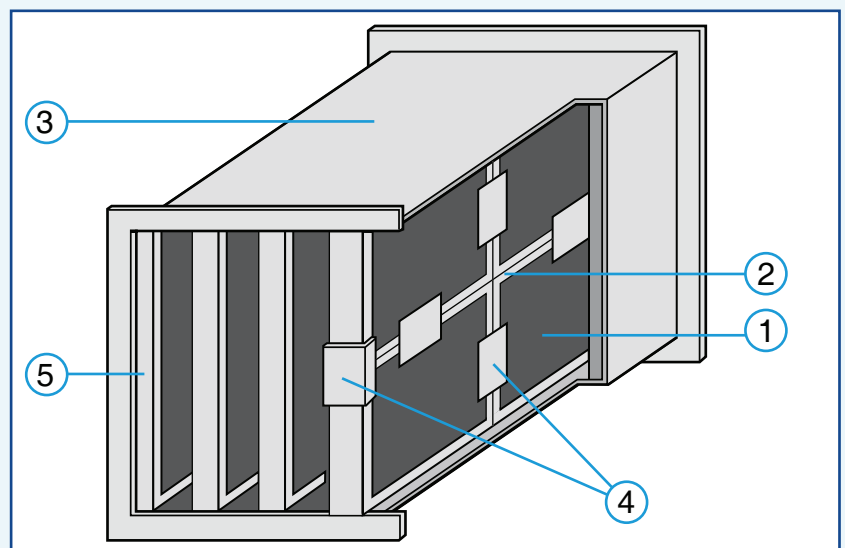
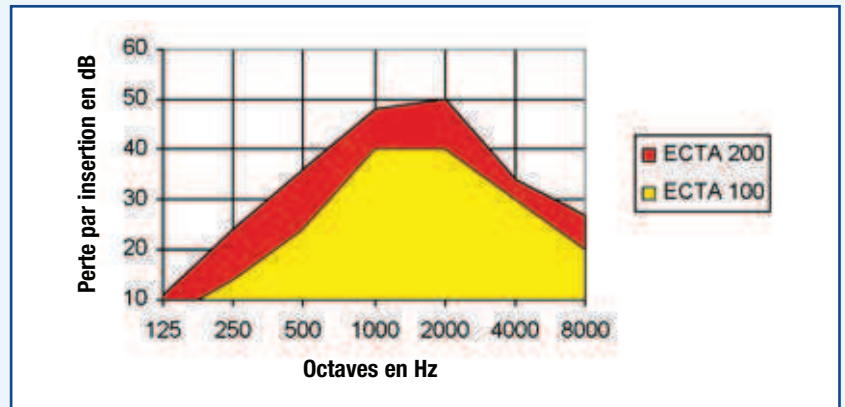
OPTIONS DISPONIBLES

A préciser lors de la commande :

- ① Revêtements - tissus de verre en remplacement du voile de verre pour application salle blanche ou tôle perforée associée au voile de verre pour protection.
- ② Cadre des baffles - acier inox 304 ou acier inox 316L
- ③ Caissons - caissons complets comprenant le caisson, les baffles rivetés et un cadre de raccordement type METU.
- ④ Accessoires de fixation - H et U de jonction : nous consulter.
- ⑤ Autres épaisseurs de baffles 50 et 300 mm : nous consulter

SELECTION

- Les performances acoustiques des pièges à son rectangulaires dépendent des configurations géométriques : longueur des baffles, épaisseur et écartement entre chaque baffle. Le dimensionnement de chaque installation nécessite un compromis entre la performance, la perte de charge et le bruit régénéré par l'écoulement. Les données techniques de quelques configurations sont fournies dans ce compulсор.
- Grâce au logiciel de sélection de pièges à son circulaires ou rectangulaires SONIA, Aldes met au service de vos projets son savoir-faire en dimensionnement des études acoustiques. Contactez nous!



Gamme Rectangulaire

ECTA 100



PRESENTATION

Les ECTA 100 sont des baffles destinés au montage dans les réseaux rectangulaires des systèmes de ventilation et de traitement d'air.

DOMAINE D'APPLICATION

Les ECTA 100 atténuent les bruits de ventilateurs propagés dans les réseaux. Ils sont adaptés au traitement des moyennes et hautes fréquences.

Ces baffles sont conçus pour des vitesses de passage d'air entre 2 éléments limitées à 15 m/s.

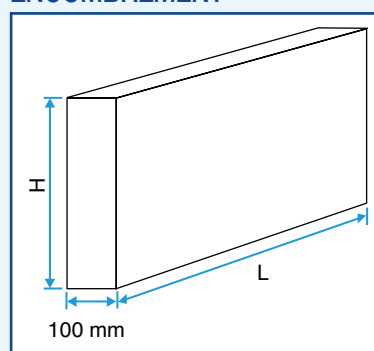
CONCEPTION

- Panneaux monobloc en laine de roche.
- Bords d'attaques intégrés au profil des baffles.
- Densité : 55 kg/m³ (moyen).
- Voile de verre anti-défilage noir, épaisseur 1 mm en gamme standard.
- Cadres en acier galvanisé, épaisseur standard 6/10ème.
- Classement au feu M0.
- Procès-verbal 400°C / 1 h et 400°C / 2 h.
- Épaisseur : 100 mm.
- Dimensions L de 300 à 2400 mm; H de 300 mm à 1800 mm.

GAMME ECTA 100

Désignation	Code
ECTA 100 L/H 300-1399 mm	11094701
ECTA 100 L/H 1400-1999 mm	11094703
ECTA 100 L/H 2000-2400 mm	11094705

ENCOMBREMENT



H (mm)	L (mm)								
	300	500	600	900	1000	1200	1500	1800	2000
300	1,7	2,4	2,8	3,9	4,3	5,0	6,2	7,3	-
500	-	3,4	3,9	5,4	5,9	6,9	8,3	9,8	-
600	-	-	4,5	6,1	6,7	7,8	9,4	11,1	-
900	-	-	-	8,3	9,0	10,5	12,7	14,9	-
1000	-	-	-	-	9,8	11,4	13,8	16,2	-
1500	-	-	-	-	-	13,2	26,0	18,7	-
1200	-	-	-	-	-	-	19,3	22,5	24,5
1800	-	-	-	-	-	-	-	26,1	28,5

Gamme Rectangulaire

ECTA 100

ATTENUATION

Perte d'insertion statique en dB, mesurée selon la norme ISO 7235.

Longueur = 500 mm

Ecart en mm	Fréquence centrale de la bande d'octave (Hz)							
	63 Hz	125 Hz	250 Hz	500 Hz	1000 Hz	2000 Hz	4000 Hz	8000 Hz
50	2	4	8	14	23	22	17	12
100	1	2	5	10	16	16	12	8
150	1	2	4	7	12	12	9	6
200	0	1	2	5	9	9	7	4

Longueur = 1000 mm

Ecart en mm	Fréquence centrale de la bande d'octave (Hz)							
	63 Hz	125 Hz	250 Hz	500 Hz	1000 Hz	2000 Hz	4000 Hz	8000 Hz
50	3	7	16	27	45	42	32	23
100	2	4	10	19	31	30	22	15
150	1	3	7	14	22	23	17	11
200	1	2	5	10	16	18	13	8

Longueur = 1500 mm

Ecart en mm	Fréquence centrale de la bande d'octave (Hz)							
	63 Hz	125 Hz	250 Hz	500 Hz	1000 Hz	2000 Hz	4000 Hz	8000 Hz
50	4	9	21	35	50	50	43	30
100	3	6	14	24	40	40	30	20
150	2	4	10	18	29	30	22	14
200	1	2	6	14	22	23	17	10

Longueur = 2000 mm

Ecart en mm	Fréquence centrale de la bande d'octave (Hz)							
	63 Hz	125 Hz	250 Hz	500 Hz	1000 Hz	2000 Hz	4000 Hz	8000 Hz
50	5	11	25	42	50	50	50	36
100	3	7	17	29	48	47	35	24
150	2	5	11	21	35	36	26	17
200	1	3	8	16	26	28	20	12

BRUIT REGENERE

Niveau de puissance acoustique L_w du bruit régénéré par l'écoulement en dB, mesuré selon la norme 7235.

Longueur de 1000 mm - Section frontale de 1000 m

Vitesse m/s	Fréquence centrale de la bande d'octave (Hz)							
	63 Hz	125 Hz	250 Hz	500 Hz	1000 Hz	2000 Hz	4000 Hz	8000 Hz
2	26	22	20	16	11	8	2	0
4	41	37	35	31	26	23	17	7
6	50	46	44	40	35	32	26	16
8	56	52	50	46	41	38	32	22
10	61	57	55	51	46	43	37	27

Gamme Rectangulaire

ECTA 100

PERTE DE CHARGE

Perte de pression totale en Pa, mesurée selon la norme ISO 7235.

Longueur = 500 mm

Encart en mm	Vitesse entre les voies d'air en m/s				
	2	4	6	8	10
50	< 10	11	25	45	69
100	< 10	< 11	17	30	45
150	< 10	< 10	12	22	34
200	< 10	< 10	10	18	27

Longueur = 1000 mm

Encart en mm	Vitesse entre les voies d'air en m/s				
	2	4	6	8	10
50	< 10	11	25	45	69
100	< 10	< 11	17	30	45
150	< 10	< 10	12	22	34
200	< 10	< 10	10	18	27

Longueur = 1500 mm

Encart en mm	Vitesse entre les voies d'air en m/s				
	2	4	6	8	10
50	< 10	11	25	45	69
100	< 10	< 11	17	30	45
150	< 10	< 10	12	22	34
200	< 10	< 10	10	18	27

Longueur = 2000 mm

Encart en mm	Vitesse entre les voies d'air en m/s				
	2	4	6	8	10
50	< 10	11	25	45	69
100	< 10	< 11	17	30	45
150	< 10	< 10	12	22	34
200	< 10	< 10	10	18	27

Gamme Rectangulaire

ECTA 200



PRESENTATION

Les ECTA 200 sont des baffles destinés au montage dans les réseaux rectangulaires des systèmes de ventilation et de traitement d'air.

DOMAINE D'APPLICATION

Les ECTA 200 atténuent les bruits de ventilateurs propagés dans les réseaux. Ils sont adaptés au traitement des basses, moyennes et hautes fréquences. Ces baffles sont conçus pour des vitesses de passage d'air entre 2 éléments limitées à 15 m/s.

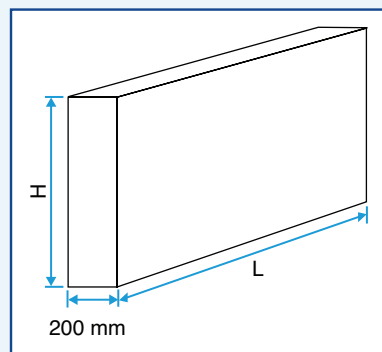
CONCEPTION

- Panneaux monobloc en laine de roche.
- Densité : 65 kg/m³ (moyen).
- Voile de verre anti-défilage noir, épaisseur 1 mm en gamme standard.
- Cadres en acier galvanisé, épaisseur standard 8/10^{ème}.
- Classement au feu M0.
- Procès-verbal 400° C / 1 h et 400° C / 2 h.
- Épaisseur : 200 mm.
- Dimensions L de 300 à 2400 mm; H de 300 mm à 1800 mm.

GAMME ECTA 200

Désignation	Code
ECTA 200 L/H 300-1399 mm	11094702
ECTA 200 L/H 1400-1999 mm	11094704
ECTA 200 L/H 2000-2400 mm	11094706

ENCOMBREMENT



POIDS (kg)

H (mm)	L (mm)								
	300	500	600	900	1000	1200	1500	1800	2000
300	3,00	4,40	5,00	7,10	7,80	9,10	11,20	13,20	-
500	-	6,20	7,10	9,90	10,80	12,60	15,40	18,20	-
600	-	-	8,20	11,30	12,30	14,40	17,50	20,60	-
900	-	-	-	15,50	16,90	19,70	23,90	28,10	-
1000	-	-	-	-	18,40	21,40	26,00	30,60	-
1200	-	-	-	-	-	25,00	30,20	35,50	-
1500	-	-	-	-	-	-	36,60	43,00	47,20
1800	-	-	-	-	-	-	-	50,50	55,50

ATTENUATION

Perte d'insertion statique en dB, mesurée selon la norme ISO 7235.

Longueur = 500 mm

Encart en mm	Fréquence centrale de la bande d'octave (Hz)							
	63 Hz	125 Hz	250 Hz	500 Hz	1000 Hz	2000 Hz	4000 Hz	8000 Hz
50	4	5	12	19	38	38	21	15
100	3	4	9	15	27	24	14	10
150	2	3	7	13	20	16	9	7
200	2	2	5	12	15	10	6	5

Longueur = 1000 mm

Encart en mm	Fréquence centrale de la bande d'octave (Hz)							
	63 Hz	125 Hz	250 Hz	500 Hz	1000 Hz	2000 Hz	4000 Hz	8000 Hz
50	7	12	25	34	50	50	41	31
100	6	8	18	28	39	40	26	20
150	5	6	14	24	29	27	17	14
200	4	5	11	21	23	17	11	10

Longueur = 1500 mm

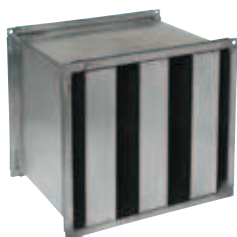
Encart en mm	Fréquence centrale de la bande d'octave (Hz)							
	63 Hz	125 Hz	250 Hz	500 Hz	1000 Hz	2000 Hz	4000 Hz	8000 Hz
50	10	16	33	44	50	50	50	41
100	8	11	24	36	48	50	34	27
150	6	8	19	31	36	34	23	19
200	5	6	15	28	28	21	15	13

Longueur = 2000 mm

Encart en mm	Fréquence centrale de la bande d'octave (Hz)							
	63 Hz	125 Hz	250 Hz	500 Hz	1000 Hz	2000 Hz	4000 Hz	8000 Hz
50	12	19	39	50	50	50	50	49
100	9	13	29	42	50	50	40	33
150	7	10	22	36	41	39	27	23
200	6	7	18	32	31	25	18	16

Gamme Rectangulaire

ECTA 200



PERTE DE CHARGE

Perte de pression totale, en Pa, mesurée selon la norme ISO 7235.

Longueur = 500 mm

Ecart en mm	Vitesse entre les voies d'air en m/s				
	2	4	6	8	10
50	< 10	13	31	53	83
100	< 10	10	23	39	61
150	< 10	< 10	18	32	50
200	< 10	< 10	15	27	42

Longueur = 1000 mm

Ecart en mm	Vitesse entre les voies d'air en m/s				
	2	4	6	8	10
50	< 10	15	35	61	96
100	< 10	11	25	43	66
150	< 10	< 10	20	34	54
200	< 10	< 10	16	29	45

Perte de charge en Pa, mesurée selon la norme ISO 7235. Exemple pour L = 1000 mm

Longueur = 1500 mm

Ecart en mm	Vitesse entre les voies d'air en m/s				
	2	4	6	8	10
50	< 10	17	40	68	108
100	< 10	12	26	46	71
150	< 10	< 10	21	37	57
200	< 10	< 10	17	31	57

Longueur = 2000 mm

Ecart en mm	Vitesse entre les voies d'air en m/s				
	2	4	6	8	10
50	< 10	19	45	76	120
100	< 10	13	28	49	77
150	< 10	10	22	39	60
200	< 10	< 10	18	32	50

BRUIT RÉGÉNÉRÉ

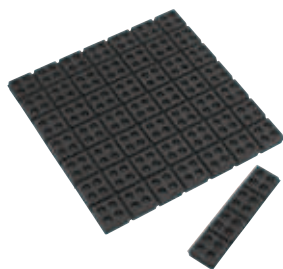
Niveau de puissance acoustique Lw du bruit régénéré par l'écoulement en dB, mesuré selon la norme 7235.

Longueur = 1000 mm

Ecart en mm	Fréquence centrale de la bande d'octave (Hz)							
	63 Hz	125 Hz	250 Hz	500 Hz	1000 Hz	2000 Hz	4000 Hz	8000 Hz
2	28	24	22	18	13	10	4	0
4	43	39	37	33	28	25	19	9
6	52	48	46	42	37	34	28	18
8	58	54	52	48	43	40	34	24
10	63	59	57	53	48	45	39	29

Gamme Rectangulaire

Plots en élastomères



DOMAINE D'APPLICATION

- Isolation vibratoire des supports de conduits et des petits caissons de ventilation.

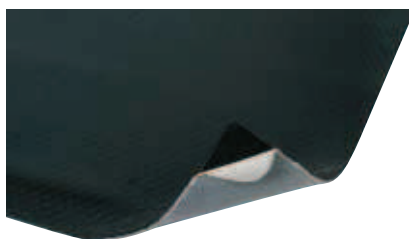
DESCRIPTION

- Plots néoprène noir.
- Dimension plots : 45 x 45 mm, épaisseur 20 mm.
- Dimension plaque de 81 plots : 440 x 440 mm, épaisseur 20 mm.
- Charge maxi : 60 kg.
- Conditionnement :
 - plaque de 81 plots reliés entre eux par une fine plaque de néoprène facile à découper,
 - lots de 4 plots.

GAMME

Désignation	Code
Plaque 81 plots élastomère	11094565
Lot de 4 plots élastomère	11094562

Plaque viscoélastique



DOMAINE D'APPLICATION

- Réduction du bruit rayonné par des parois vibrantes.
- Fixation sur paroi métallique ou en matière plastique dégraissée et dépoussiérée, grâce à une surface adhésive.
- Mise en oeuvre sur parois extérieures des conduits ou des caissons.

DESCRIPTION

- Plaque viscoélastique avec face adhésive.
- Masse volumique : 1950 kg/m³.
- Masse surfacique : 10 kg/m².
- Epaisseur 5,5 mm.
- Dimensions : 750 x 1000.
- Tenue au feu, M4.
- T° de pose : +15 à + 40°C.
- T° de service -30 à + 90°C.

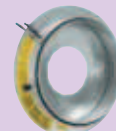
GAMME

Désignation	Code
Plaque viscoélastique	11094560

Equilibrage et mesures

Clapets et registres

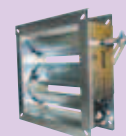
Clapets et registres d'équilibrage et d'isolement - p 206



Clapets et registres circulaires - p 209



Clapets et registres rectangulaires - p 213



Motorisation et accessoires - p 221



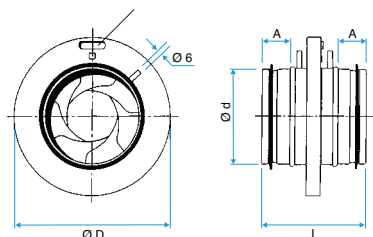
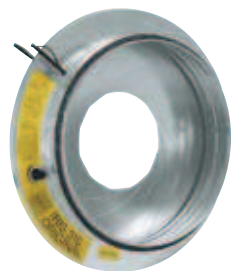
Appareils de mesure

Manomètres - p 222



Clapets et registres d'équilibrage

Registre à iris



DOMAINE D'APPLICATION

- Permet un réglage fin du débit d'une branche de réseau, de poutres froides...
- Prises de mesure débit/pressions intégrées (Ø 6 mm) : appareils de mesures (page 222).
- Plage de fonctionnement : - 20° C / + 80° C.

DESCRIPTION

- Registre à iris avec réglage précis du diaphragme par écrou hexagonal.
- Joints à lèvres sur les manchettes de raccordement.
- Tolérance de réglage 7 % sur le débit.

MISE EN ŒUVRE

- Le registre IRIS doit être installé selon les distances exigées pour réduire au minimum la déviation du débit d'air.
- Les distances à respecter lors de l'installation sont les suivantes :
 - avant des coudes : 1xD,
 - après des coudes : 1xD,
 - avant des Tés : 3xD,
 - après des Tés : 1xD,
 - avant des diffuseurs : 3xD.

GAMME

Ø A	Ø B	Clt feu	Poids (Kg)	Code
100	165	30	0,50	11055090
125	188	30	0,70	11055091
160	230	30	0,90	11055092
200	285	30	1,40	11055093
250	335	40	2,10	11055094
315	410	40	3,50	11055095
400	525	60	6,40	11055096
500	655	50	9,60	11055097
630	815	50	15,60	11055098
800	1015	100	25,00	11055099

LECTURE DES ABAQUES

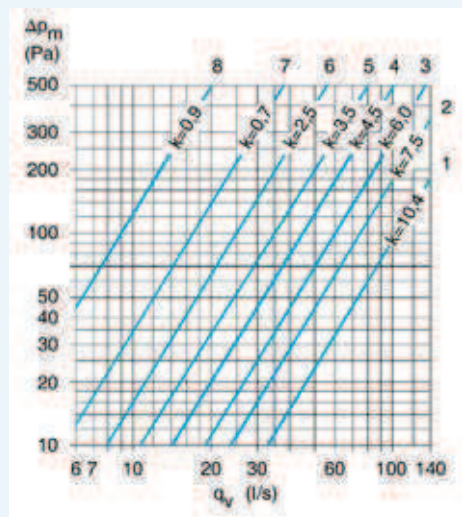
- Lecture rapide du débit ou de la charge :
 - Pression : un iris d200 réglé en position 6, et pour un débit de 100l/s (360m³/h, la perte de charge créée sera de 80 Pa.
 - Débit : pour obtenir au travers d'un iris d125 un débit de 216m³/h (60l/s) à 80 Pa, il faut le régler sur la position 3.
- Lecture précise : utiliser la formule $Q_v = k \cdot \sqrt{\Delta P_m}$.

Clapets et registres d'équilibrage

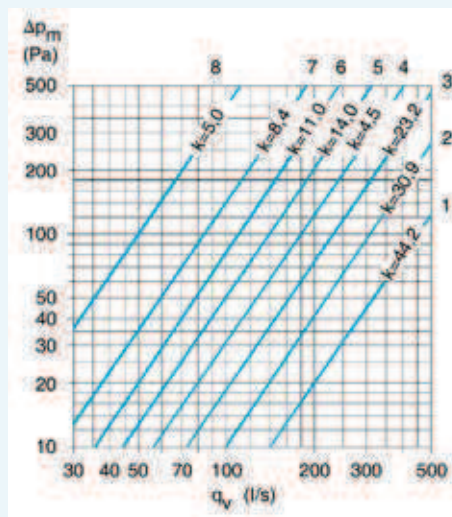
Registre à IRIS

Abaques registre iris (1)

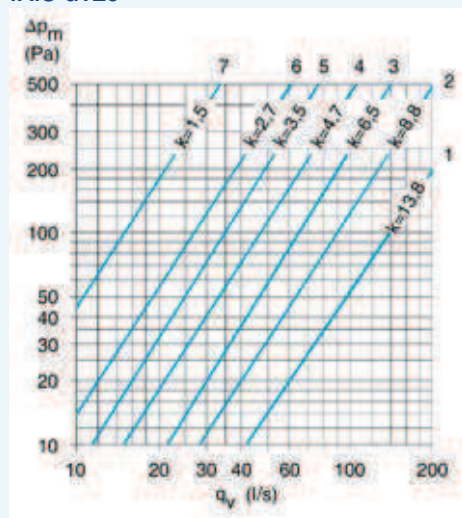
IRIS d100



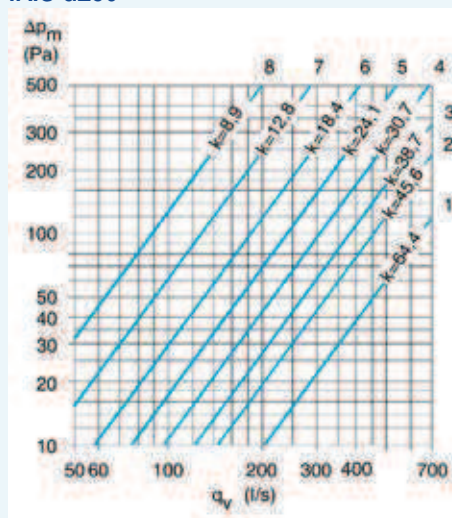
IRIS d200



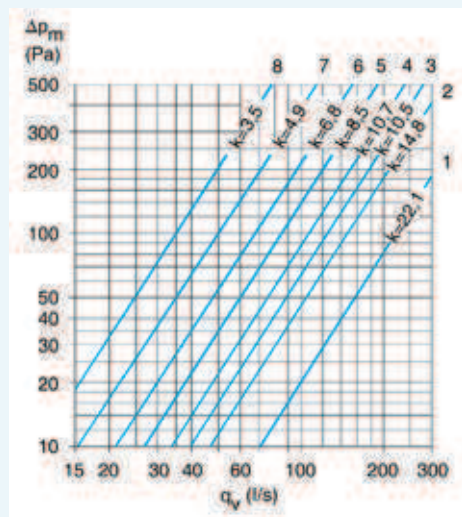
IRIS d125



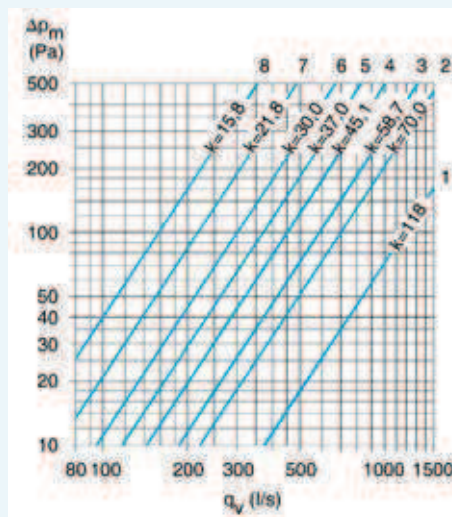
IRIS d250



IRIS d160



IRIS d315

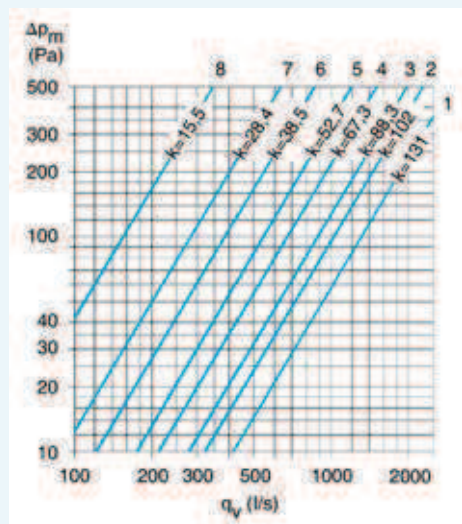


Clapets et registres d'équilibrage

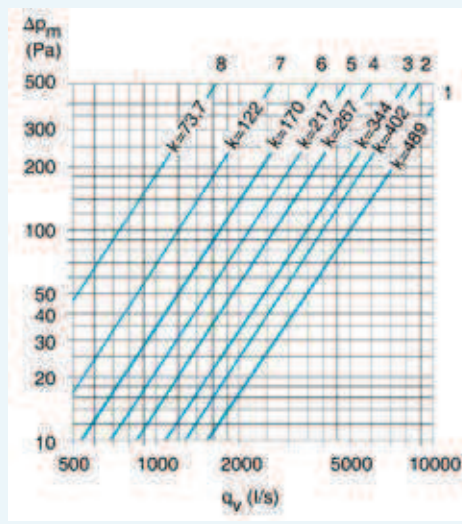
Registre à IRIS

Abaques registre iris (2)

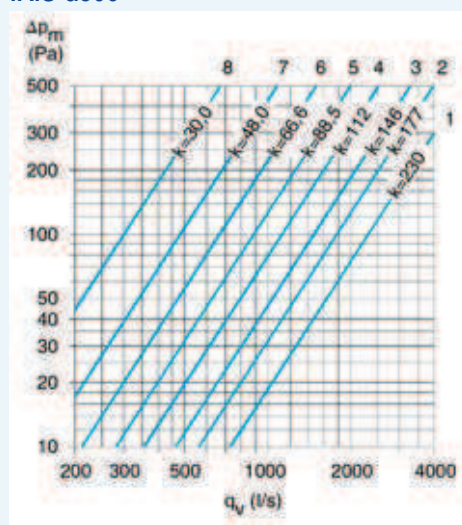
IRIS d400



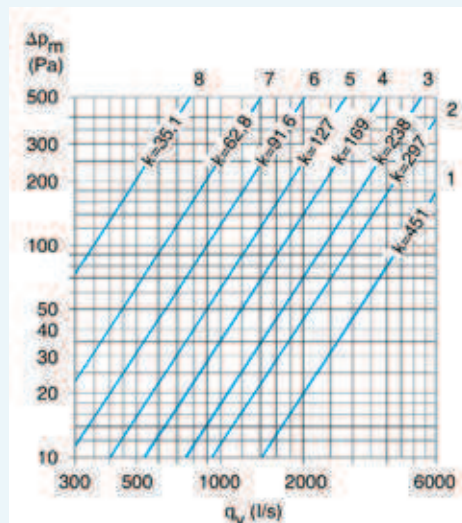
IRIS d800



IRIS d500



IRIS d630



Clapets et registres circulaires

Clapets d'isolement circulaires : RGE - RGEM



AVANTAGES

- Tous les RGE sont motorisables à partir du modèle standard.
- Etanchéité amont/aval classe 4 selon EN 1751.

DOMAINE D'APPLICATION

- Isolement complet d'une branche de réseau circulaire.
- Etanchéité amont-aval classe 4 selon EN 1751 jusqu'à 1500 Pa.
- Réglage manuel ou motorisable.
- Plage de fonctionnement : 0° C / + 120° C.

DESCRIPTION

- Registre étanche par disque jointé.
- RGE : poignée de réglage verrouillable par vis. Axes en acier.
- Cavalier haut permettant une isolation rapportée sans recouvrir la poignée.
- Motorisation : platine d'adaptation permettant un montage universel des différents moteurs.
- Motorisation : 2N/m pour les RGE Ø125 à 200, 4-5N/m pour les RGE Ø250 à 500.
- Au delà du Ø 500, pour des raisons de tenue mécanique, prévoir un CRGE avec platines de raccordement au Ø du réseau.

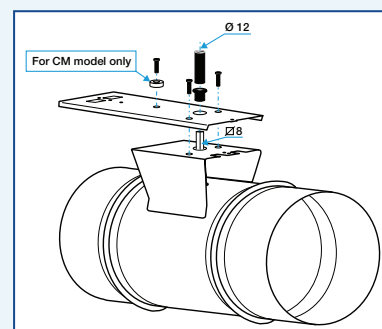
MOTORISATION

- Tous les RGE peuvent être motorisés avec le kit motorisation code 11055122. Pour ceci, enlever la poignée plastique en dévissant la vis de réglage. Venir fixer la platine d'adaptation à l'aide des vis fournies. Mettre la pièce d'adaptation plastique Ø12 sur l'axe sortant. Le moteur se fixe sur l'axe et par la partie arrière. Si besoin, inverser le blocage d'axe sur le moteur (se référer à la notice du moteur).

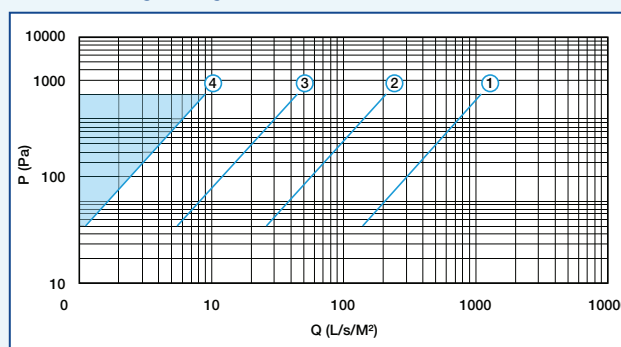
GAMME

Ø A	Code
100	11055110
125	11055111
160	11055112
200	11055113
250	11055114
315	11055115
355	11055116
400	11055117
450	11055118
500	11055119
Kit platine de motorisation	11055122

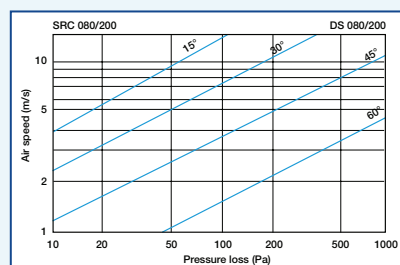
ENCOMBREMENT (mm)



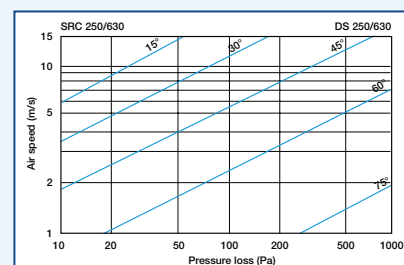
PERTE DE CHARGE



Classe détanchéité amont/aval selon EN1751.



Pertes de charges pour les registres d80 à d200.



Pertes de charges pour les registres d250 à d630.

Clapets et registres circulaires

Registre Plastique Motorisé : RPM



PRÉCAUTIONS

- Les RPM ne doivent pas être alimentés plus de 12 heures en continu. Les brancher sur un interrupteur minuté.

DOMAINE D'APPLICATION

- Isolement d'une branche par registre motorisé.
- Température de fonctionnement : 0° C / + 50° C.

DESCRIPTION

- Corps en matière plastique classée M1.
- Activation volet via piston thermique.
- Temps d'ouverture/fermeture = 60s.
- Pression de fonctionnement : P < 200 Pa.
- A brancher sur interrupteur minuté type 22008 (1h) ou 29010 (2h).

MISE EN ŒUVRE

- S'insère directement entre 2 conduits circulaires (souples ou rigides).
- Etanchéifier les raccordements (mastic, bandes)
- Sens du flux d'air indiqué sur le composant.

GAMME

Désignation	Code
RPM Ø 125 - 230V	11093017
RPM Ø 125 - 12-24 V	11093018
RPM Ø 200 - 230 V	11016061
RPM Ø 200 12-24V	11016062
Accessoires	
RCC F/M Ø200 / Ø160	11041935
Minuterie 1 H	11022008
Minuterie 2 H	11029010

CARACTERISTIQUES ELECTRIQUES

Tension d'alimentation	Fréquence d'alimentation	Puissance consommée	Protection
230 V AC	50-60 Hz	6 W	2 A
12V AC DC	50-60 Hz	3 W	2 A

RACCORDEMENT ELECTRIQUE

- Le raccordement se fera avec des cables de section Ø 0,75 mm² par conducteur.
- Oter le couvercle en devissant les 4 vis.
- Passer le cable d'alimentation dans le passe-fil du couvercle.
- Brancher les fils d'alimentation sur la barette de raccordement.
- Fixer le câble d'alimentation par le serre cable et refermer le couvercle.

Clapets et registres circulaires

Clapet anti retour : CAR



DOMAINE D'APPLICATION

- Installations de ventilation fonctionnant de manière ponctuelle.
- Evite l'entrée d'air extérieur en cas d'arrêt du ventilateur.

DESCRIPTION

- ① Les clapets Ø80 à 200mm sont constitués d'un corps en acier galvanisé embouti.
- ① Les clapets Ø250 à 400mm sont constitués d'un corps en acier soudé et moleté.
- ② Joint pour l'étanchéité du clapet avec le conduit (2 joints pour les 250 à 400 mm).
- ③ Joint pour l'étanchéité entre les volets et le clapet.
- ④ Axe + ressort pour les Ø 80 à Ø 160, 2 axes +ressort pour les Ø 200 à Ø 400 mm.
- Volets en aluminium.

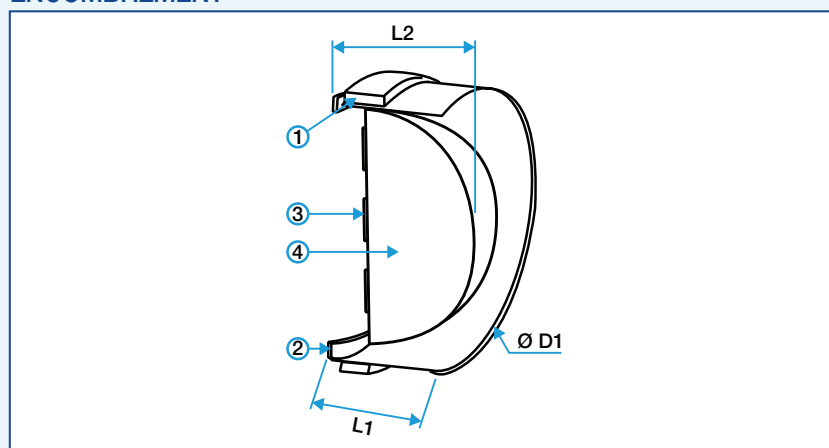
MISE EN ŒUVRE

- Se montent par simple emboîtement dans le conduit, un joint mousse assurant l'étanchéité.
- Dans le cas d'un montage vertical, les volets doivent s'ouvrir vers le haut.
- Attention de bien respecter le sens de pose afin que les volets soient en position ouverte lors du fonctionnement du ventilateur.

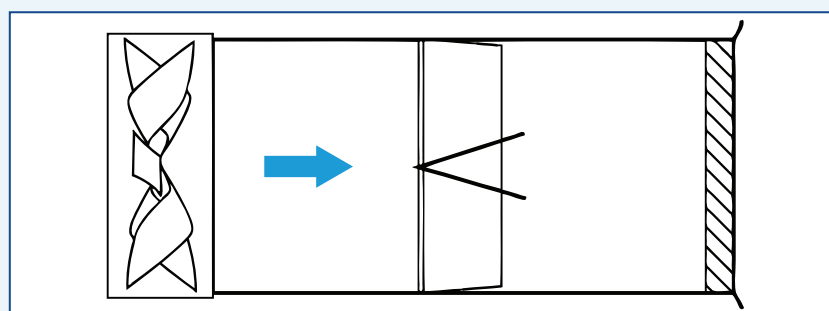
GAMME

Ø	Code
80	11094680
100	11094681
125	11094682
150	11094683
160	11094684
200	11094685
250	11094686
315	11094687
355	11094688
400	11094689

ENCOMBREMENT



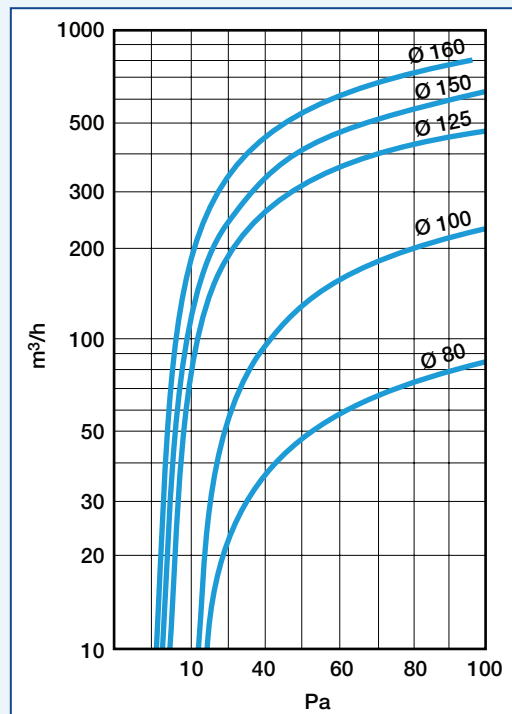
Type	Ø (mm)	L2 (mm)	L1 (mm)
CAR d80	78	37	39
CAR d100	96	43	50
CAR d125	121	49	63
CAR d150	146	62	76
CAR d160	155	66	81
CAR d200	195	72	93
CAR d250	247	120	145
CAR d315	312	160	178
CAR d355	352	160	198
CAR d400	397	160	223



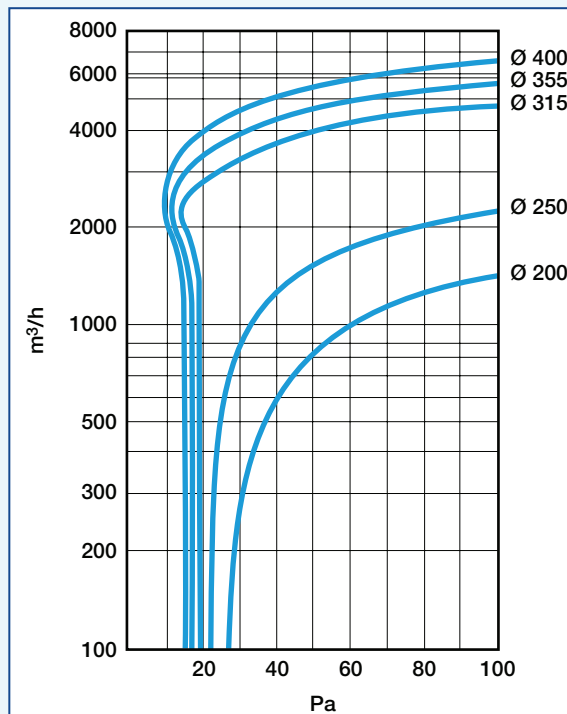
Clapets et registres circulaires

CAR : Abaques

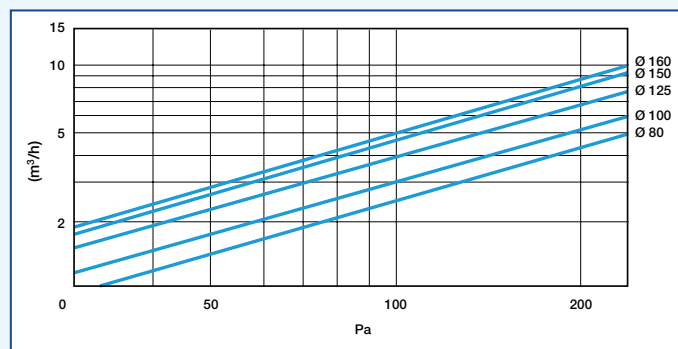
Evolution des débits (m³/h) en fonction de la différence de pression (Pa) pour CAR d80 à d160mm



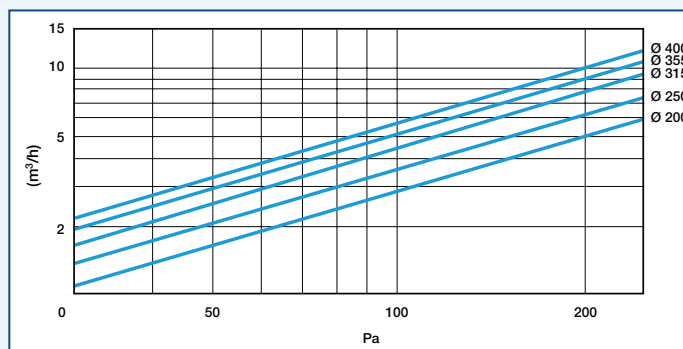
Evolution des débits (m³/h) en fonction de la différence de pression (Pa) pour CAR d200 à d400mm



Débits de fuite des clapets (m³/h) en fonction de la différence de pression (Pa) pour CAR d80 à d160mm



Débits de fuite des clapets (m³/h) en fonction de la différence de pression (Pa) pour CAR d200 à d400mm



Clapets et registres rectangulaires

Clapets d'équilibrages rectangulaires : CRGN 100



DOMAINE D'APPLICATION

- Réglage du débit / pression sur les installations de ventilation / climatisation / traitement d'air.
- Plage de fonctionnement : - 20° C / + 80° C.
- Vitesse admissible jusqu'à 10 m/s.

DESCRIPTION

- Clapet rectangulaire en acier galvanisé.
- Largeur : lamelle = 100 mm, cadre = 130 mm.
- Entraînement par roues dentées en dehors du flux d'air (déplacement opposé).
- Livré axe nu avec indicateur de position et vis de blocage.
- Accessoires et motorisation : voir p 221.

GAMME STANDARD

L	H	Code
200	200	11055182
300	200	11055183
400	200	11055184
500	200	11055185
300	300	11055194
400	300	11055195
500	300	11055196
600	300	11055197
400	400	11055337
500	400	11055338
600	400	11055339
500	500	11055349
600	600	11055361
800	800	11055385

GAMME COMPLÉMENTAIRE : 11055330

- Gamme complémentaire : toutes dimensions de L x H = 200 x 200 à 1200 x 1200 mm par pas de 50 mm.

CARACTERISTIQUES

CRGN 100		Caractéristiques	Options
Construction	Cadre	Acier galvanisé 10/10ème ; largeur 130mm ; Brides de 30mm percées aux 4 coins	
	Volets	Acier galvanisé 5/10ème ; largeur 100mm	
	Axes	Poly butyl téréphtalate (PBT) Ø 20 mm	
	Entrainement	Roues dentées en PBT	
	Joints	-	Joint inox latéral + cornières haute et basse (classe 1)
Commande	Motorisable	OUI, avec secteur de blocage, axe de commande Ø16mm	
	Couple nécessaire	pour des pressions < 250 Pa : prendre 1Nm pour 0,2m ² pour des pressions > 250 Pa : voir l'abaque page 214.	
Gamme dimensionnelle		LxH : de 200x200 à 1200x1200 mm par pas de 50mm	Adaptation circulaire jusqu'au Ø1250mm

Poids (kg)

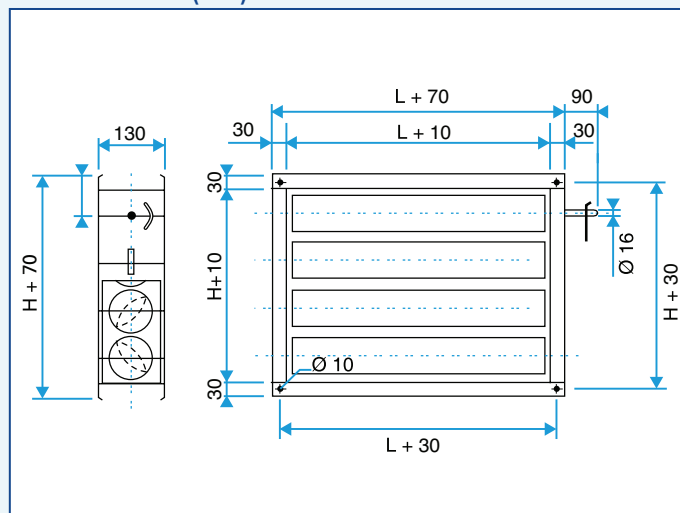
L (mm)	Hauteur (mm)									
	200	300	400	500	600	700	800	900	1000	
100	2.4	2.9	3.4	3.9	4.3	4.8	5.3	5.7	6.2	
200	3.1	3.7	4.2	4.8	5.3	5.9	6.4	7	7.6	
300	3.9	4.6	5.2	5.9	6.5	7.1	7.8	8.4	9.1	
400	4.7	5.4	6.1	6.9	7.6	8.3	9	9.8	10.5	
500	5.5	6.3	7.1	8	8.8	9.6	10.4	11.2	12	
600	6.3	7.2	8.1	9	9.9	10.8	11.7	12.5	13.4	
700	7.1	8.1	9.1	10.1	11	12	13	14	15	
800	7.9	8.9	10	11.1	12.1	13.2	14.3	15.3	16.4	
900	8.7	9.8	11	12.1	13.3	14.4	15.6	16.7	17.9	
1000	9.4	10.7	11.9	13.2	14.4	15.6	16.9	18.1	19.3	

Clapets et registres circulaires

Abaques CRGN 100

DOMAINE D'APPLICATION

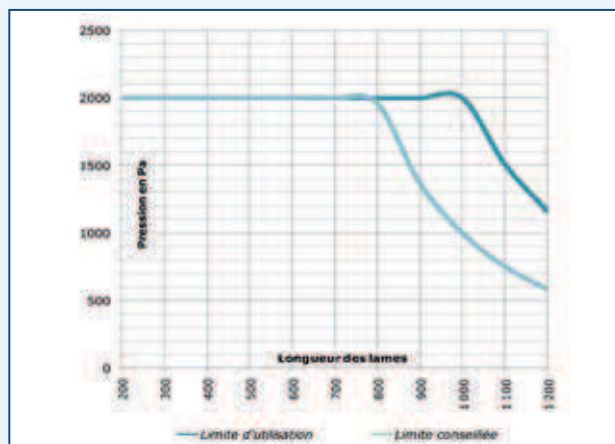
Encombrement (mm)



Tenue en pression (Pa) des CRGN

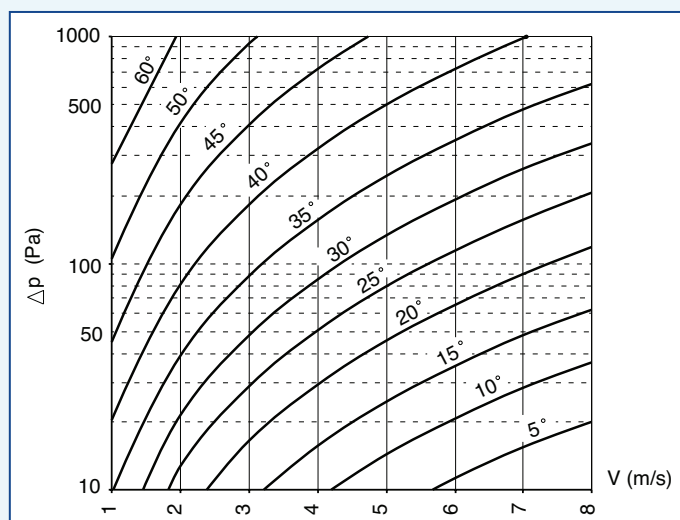
Ex : registre L=1100

=> Pression maxi conseillée = 750 Pa / utilisation = 1 500 Pa



Pertes de charges selon la vitesse d'air et l'angle d'ouverture des lamelles (0° = registre ouvert).

Ex : pour un registre réglé à 25° , la perte de charge à 5m/s est de 80 Pa.

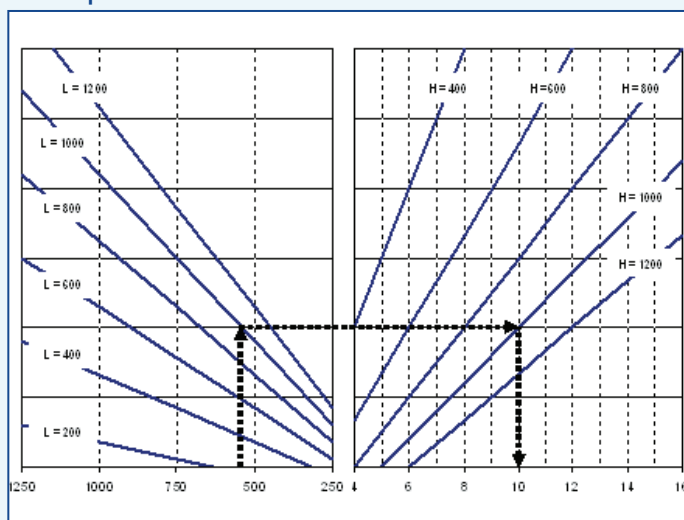


Couple moteur nécessaire pour l'ouverture des lamelles.

Ex : Pression maximale dans l'installation = 550 Pa

- Registre L1000xH1000

=> couple moteur minimum = 10 N.m



Clapets et registres rectangulaires

Clapets d'équilibrages rectangulaires : CRGS 150



DOMAINE D'APPLICATION

- Réglage du débit / pression sur les grosses installations de ventilation / climatisation / traitement d'air pour registres grandes dimensions.
- Plage de fonctionnement : - 20° C / + 80° C en standard.
- Vitesse admissible jusqu'à 15 m/s.

DESCRIPTION

- Clapet rectangulaire en acier galvanisé.
- Largeur : lamelle = 150 mm, cadre = 160 mm.
- Entraînement par biellettes en dehors du flux d'air (déplacement opposé).
- Livré axe nu avec indicateur de position et vis de blocage.
- Acouplement de deux registres sur H comme sur L : nous consulter.
- Utilisation industrielle ou haute température : nous consulter.
- Accessoires et motorisation : voir p 221.

GAMME : 11055489

- Gamme : toutes dimensions de LxH=200x150mm à 2000x1950mm avec un pas de 100mm sur L et 150 sur H.

CARACTERISTIQUES

CRGS 165		Caractéristiques standards	Options
Construction	Cadre	Acier galvanisé 12/10ème; largeur 160 mm. Brides de 40mm percées aux 4 coins.	Acier inoxydable, aluminium ou peint.
	Volets	Acier galvanisé 7/10ème; largeur 150mm.	Acier inoxydable, aluminium ou peint.
	Axes	Acier galvanisé	Acier inoxydable
	Entraînement	biellettes en acier zingué	Acier inoxydable (déplacement parallèle)
	paliers	Nylon	PTFE, bronze, ou à billes
Commande	Motorisable	OUI avec secteur de blocage, axe de commande Ø16mm	Secteur de blocage renforcé; adaptation pour actionneur
	Couple de moteur	pour des pressions < 250 Pa : prendre 1Nm pour 0,2m2 pour des pressions > 250 Pa, se reporter à l'abaque page suivante	
Gamme dimensionnelle		LxH=200x150mm à 2000x1950mm avec un pas de 100mm sur L et pas de 150mm sur H.	Adaptation circulaire jusqu'à Ø1250mm pas de 50 mm sur H disponible sur consultation

Poids

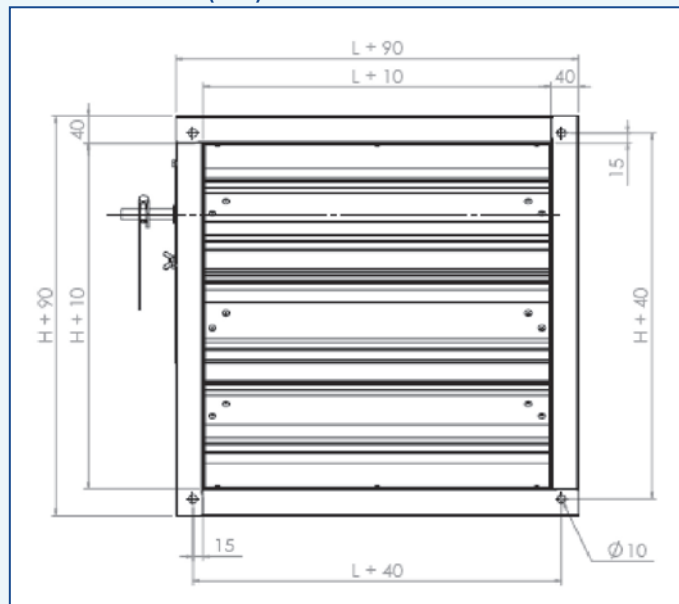
L (mm)	Hauteur (mm)								
	150	300	450	600	900	1050	1200	1350	1500
150	6	8	10	12	14	17	19	21	23
450	9	12	15	17	20	23	26	29	32
1050	15	18	22	26	30	34	39	42	47
1500	20	25	30	35	40	46	51	56	61

Clapets et registres circulaires

Abaques CRGS 150

DOMAINE D'APPLICATION

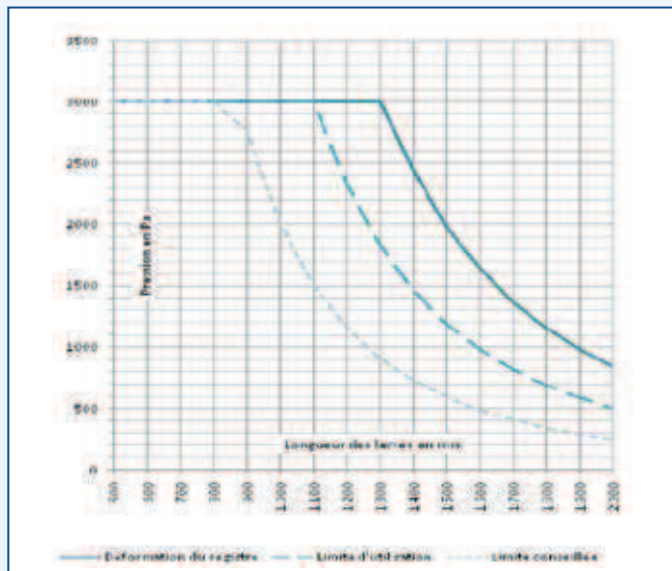
- Encombrement (mm)



Tenue en pression (Pa) des CRGS 150

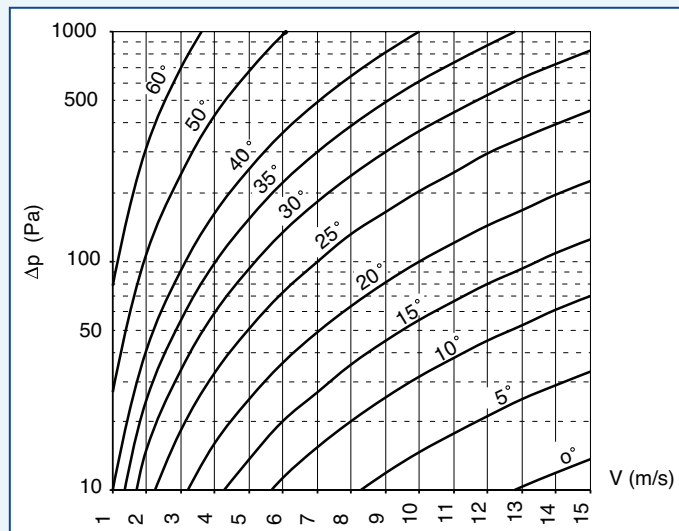
Ex : registre L=1800

=> Pression maxi admissible = 1000 Pa



Pertes de charges selon la vitesse d'air et l'angle d'ouverture des lamelles (0° = registre ouvert).

Ex : pour un registre réglé à 20° , la perte de charge à 8m/s est de 60 Pa.

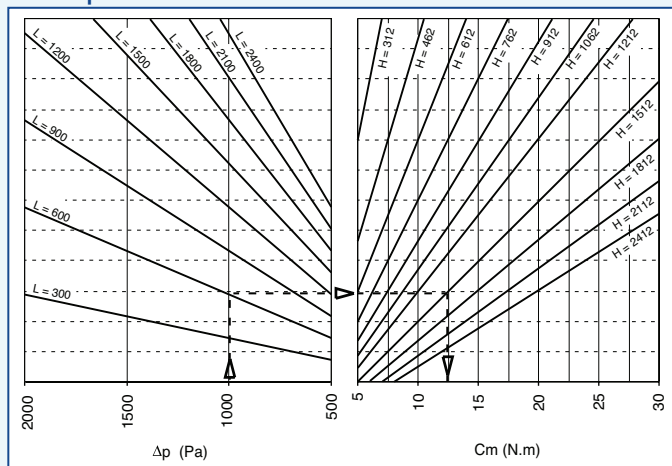


Couple moteur nécessaire pour l'ouverture des lamelles.

Ex : Pression maximale dans l'installation = 1000 Pa

- Registre L600xH1512

=> couple moteur minimum = 12.5 N.m



Clapets et registres rectangulaires

Clapets d'isolement rectangulaires : CRGE 100



DOMAINE D'APPLICATION

- Isolement d'une antenne de réseau rectangulaire ou circulaire ($\varnothing > 630$ mm, avec pièce d'adaptation) sur les installations de ventilation / traitement d'air...
- Plage de fonctionnement : - 20° C / + 80° C.
- Vitesse admissible jusqu'à 10 m/s.

DESCRIPTION

- Clapet rectangulaire en acier galvanisé.
- Étanchéité aérodynamique renforcée par joint sur les lamelles et le cadre : étanchéité classe 3 suivant EN 1751 jusqu'à 1500 Pa.
- Largeur : lamelle = 100 mm; cadre = 130 mm.
- Entraînement par roues dentées en dehors du flux d'air (déplacement opposé).
- Accessoires et motorisation : voir p 221.

GAMME STANDARD

L	H	Code
200	200	11055540
300	300	11055551
400	400	11055562

GAMME COMPLEMENTAIRE : 11055660

- Gamme complémentaire : toutes dimensions possible de L x H : 200 x 200 à 1200 x 1200 mm par pas de 50 mm sur L et H.

CARACTERISTIQUES

CRGE 100		Caractéristiques standards	Options
Construction	Cadre	Acier galvanisé 10/10 ^{ème} ; largeur 130 mm. Brides de 30 mm percées aux 4 coins	
	Volets	Acier galvanisé 5/10 ^{ème} ; largeur 100 mm	
	Axes	Poly butyl téréphtalate (PBT) \varnothing 20 mm	
	Entraînement	Roues dentées en PBT	
	Joint	Joint inox latéral + joint EPDM sur les lames + cornières haute et basse avec joint EPDM	
Etanchéité - Taux de fuite		Classe 3 selon la norme EN 1751 jusqu'à 1500 Pa.	
Commande	Motorisable	Oui, avec secteur de blocage, axe de commande (\varnothing 16mm).	
	Couple moteur	pour des pressions > 250 Pa : se référer à l'abaque page 218.	
Gamme dimensionnelle		L x H : de 200 x 200 à 1200 x 1200 mm par pas de 50 mm	Adaptation circulaire jusqu'au \varnothing 800 mm

Poids

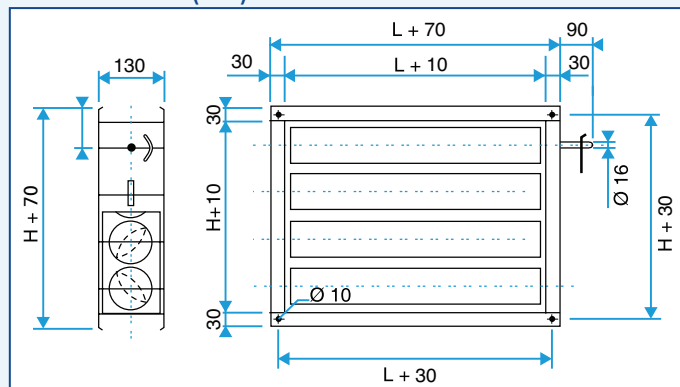
Longueur	Hauteur								
	200	300	400	500	600	700	800	900	1000
100	2,4	2,9	3,4	3,9	4,3	4,8	5,3	5,7	6,2
200	3,1	3,7	4,2	4,8	5,3	5,9	6,4	7	7,6
300	3,9	4,6	5,2	5,9	6,5	7,1	7,8	8,4	9,1
400	4,7	5,4	6,1	6,9	7,6	8,3	9	9,8	10,5
500	5,5	6,3	7,1	8	8,8	9,6	10,4	11,2	12
600	6,3	7,2	8,1	9	9,9	10,8	11,7	12,5	13,4
700	7,1	8,1	9,1	10,1	11	12	13	14	15
800	7,9	8,9	10	11,1	12,1	13,2	14,3	15,3	16,4
900	8,7	9,8	11	12,1	13,3	14,4	15,6	16,7	17,9
1000	9,4	10,7	11,9	13,2	14,4	15,6	16,9	18,1	19,3

Clapets et registres rectangulaires

Abaques CRGE 100

DOMAINE D'APPLICATION

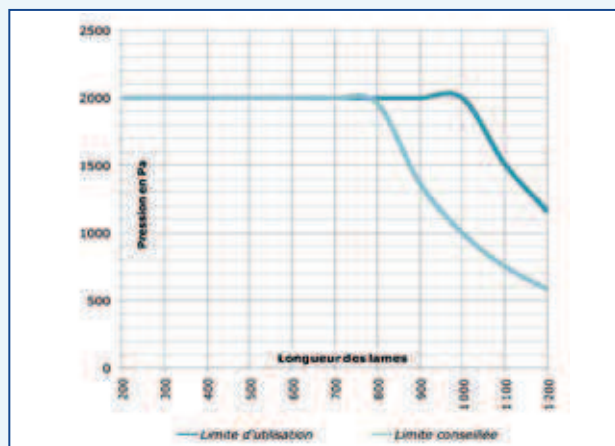
Encombrement (mm)



Tenue en pression (Pa) des CRGN

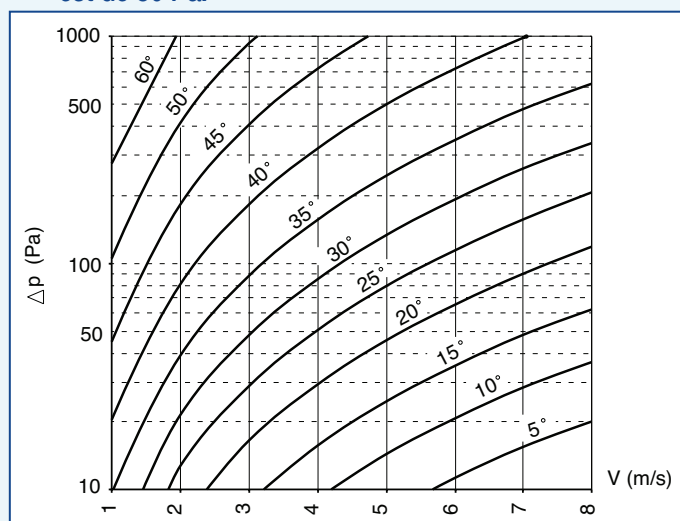
Ex : registre L=1100

=> Pression maxi conseillée = 750 Pa / utilisation = 1 500 Pa



Pertes de charges selon la vitesse d'air et l'angle d'ouverture des lamelles (0° = registre ouvert).

Ex : pour un registre réglé à 25° , la perte de charge à 5m/s est de 80 Pa.

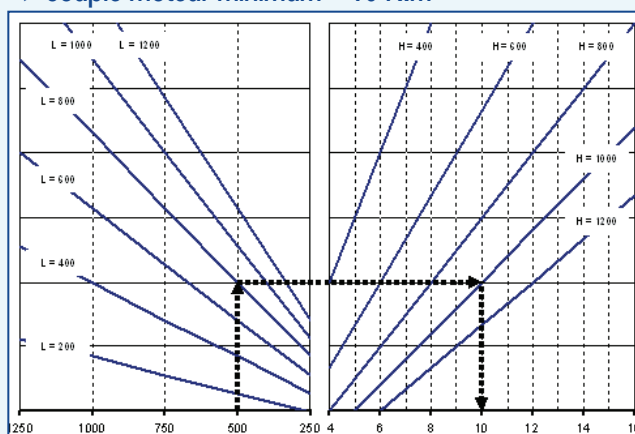


Couple moteur nécessaire pour l'ouverture des lamelles.

Ex : Pression maximale dans l'installation = 500 Pa

- Registre L800xH1000

=> couple moteur minimum = 10 N.m



Clapets et registres rectangulaires

Clapets d'isolement rectangulaires : CRGE 150



DOMAINE D'APPLICATION

- Isolement d'une antenne de réseau rectangulaire ou circulaire ($\varnothing > 630$ mm, avec pièce d'adaptation) sur les installations de ventilation / traitement d'air...
- Plage de fonctionnement : - 20° C / + 80° C.
- Vitesse admissible jusqu'à 15 m/s.

DESCRIPTION

- Clapet rectangulaire en acier galvanisé.
- Etanchéité aérodynamique renforcée par joint sur les lamelles et le cadre : étanchéité classe 3 suivant EN 1751 jusqu'à 1500 Pa.
- Largeur : lamelle = 150 mm ; cadre = 160 mm.
- Entraînement par biellettes en dehors du flux d'air (déplacement opposé).
- Acouplement de deux registres sur H comme sur L : nous consulter.
- Utilisation industrielle ou haute température : nous consulter.
- Accessoires et motorisation : voir p 221.

GAMME : code 11055661

- Gamme : toutes dimensions de LxH=200x150mm à 2000x1950mm avec un pas de 100mm sur L et 150 sur H.

CARACTERISTIQUES

CRGE 165		Caractéristiques standards	Options
Construction	Cadre	Acier galvanisé 12/10 ^{ème} ; largeur 160 mm. Brides de 40 mm percées aux 4 coins.	Acier inoxydable, aluminium
	Volets	Acier galvanisé 7/10 ^{ème} ; largeur 150 mm.	Acier inoxydable, aluminium
	Axes	Acier galvanisé	Acier inoxydable
	Entraînement	Biellettes en acier zingué	Acier inoxydable
	Paliers	Nylon	PTFE, bronze ou à billes
	Joints	Joint inox latéral + joint EPDM sur les lames + cornières haute et basse avec joint EPDM	
Etanchéité - Taux de fuite		Classe 3 jusqu'à 1500 Pa selon la norme EN 1751	
Commande	Motorisable	Oui avec secteur de blocage, axe de commande Ø16 mm	Secteur de blocage renforcé - adaptation pour actionneur
	Couple moteur	pour des pressions > 250 Pa : se référer à l'abaque page 220	
Gamme dimensionnelle		LxH=200x150mm à 2000x1950mm avec un pas de 100mm sur L et pas de 150mm sur H.	Adaptation circulaire jusqu'à Ø1250mm pas de 50 mm sur H disponible sur consultation

Poids (kg)

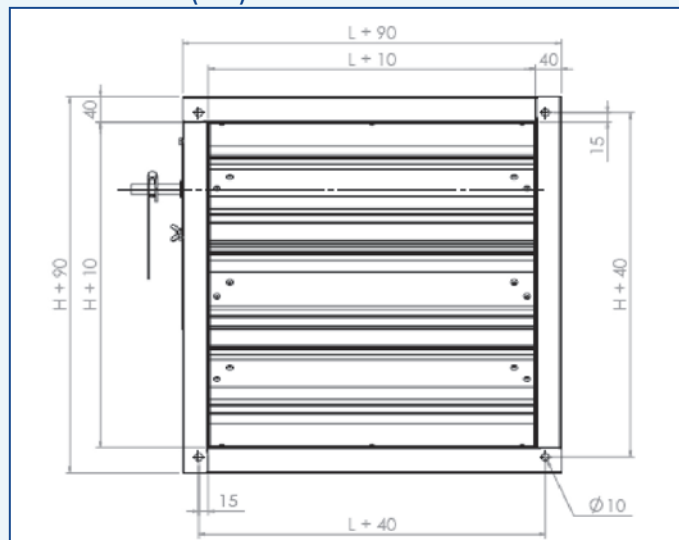
Longueur	Hauteur								
	150	300	450	600	900	1050	1200	1350	1500
150	6	8	10	13	15	17	20	22	24
450	9	12	15	18	21	24	27	30	33
1050	15	19	23	27	31	35	40	44	48
1500	20	26	31	36	42	47	52	58	63

Clapets et registres rectangulaires

Abaques CRGE 150

DOMAINE D'APPLICATION

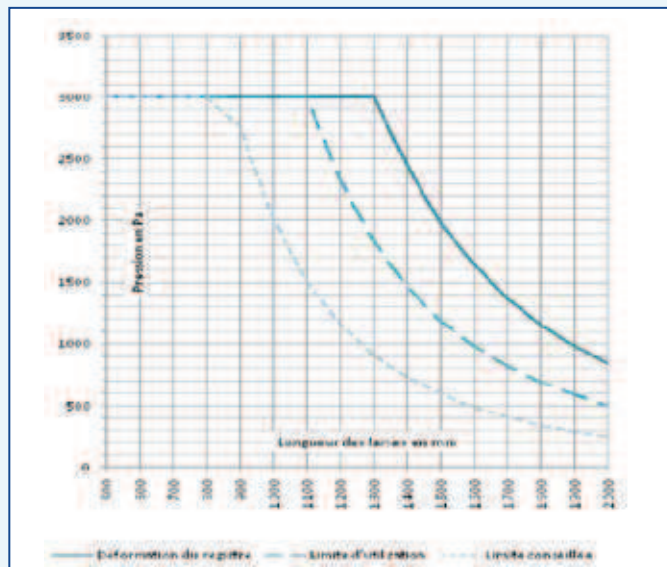
Encombrement (mm)



Tenue en pression (Pa) des CRGS 150

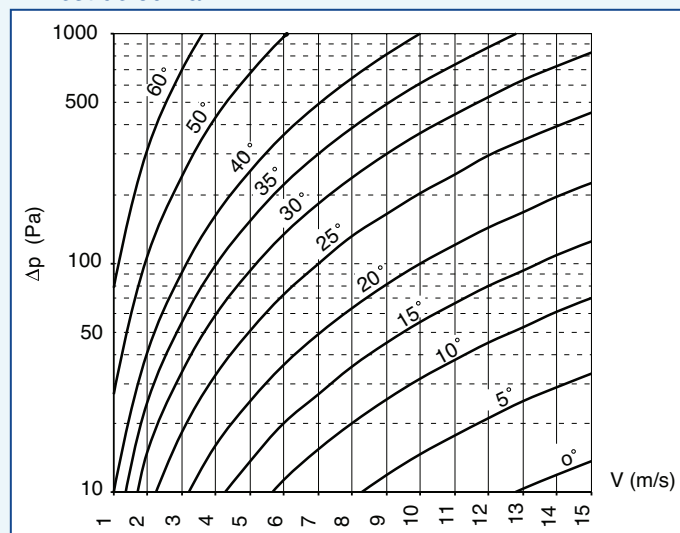
Ex : registre L=1800

=> Pression maxi admissible = 1000 Pa



Pertes de charges selon la vitesse d'air et l'angle d'ouverture des lamelles (0° = registre ouvert).

Ex : pour un registre réglé à 20° , la perte de charge à 8m/s est de 80 Pa.

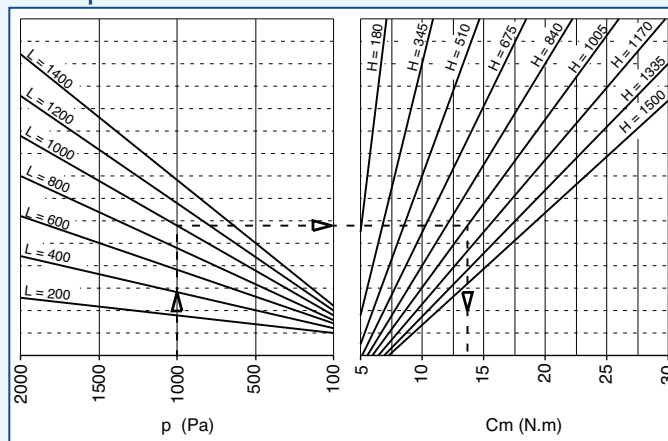


Couple moteur nécessaire pour l'ouverture des lamelles.

Ex : Pression maximale dans l'installation = 1000 Pa

- Registre L1000xH1005

=> couple moteur minimum = 13 N.m



Accessoires pour clapets et registres

Motorisations et accessoires



DOMAINE D'APPLICATION

- Motorisation et réglage des clapets et registres CRG et RGE.
- Choix de la motorisation selon le couple, l'ouverture/fermeture totale ou modulée, la fonction sécurité et les reports d'informations.

DESCRIPTION

- Moteurs couvrant des couples de 2 Nm à 20 Nm.
- Ouverture totale en Tout ou Rien, ou partielle en Proportionnel.
- Fonction sécurité : ressort de rappel.
- Report d'informations : moteurs avec contacts.
- Moteurs CM : pas de possibilité de contacts. Rotation à gauche.
- Tous les moteurs type F ont une noix d'entraînement réversible en cas d'axe trop court.
- Moteurs type 24 : 24 V AC/DC.
- Moteurs type 230 : 230 V AC.

CARACTERISTIQUES

Type de registre	Surface maxi (pression < 250 Pa)	Type de moteur	Couple (Nm)	Axe Ø (mm)	Axe R (mm)
Tous RG RGE d125 à d200	0,4 m ²	CM 230 & CM 24	2	6 à 12	6 à 12
		TF 230 & TF 24			
CRG / CRGE RGE d250 à d450	0,8 m ²	LM 230A & LM 24A	5	8 à 16	8 à 16
		LM 230A SR & LM 24A SR			
		LF 230 & LF 24	4		
CRG / CRGE RGE d500	De 0,8 à 2 m ²	NM 230 & NM 24A	10	8 à 20	8 à 20
		NM 230A SR & NM 24A SR			10 à 16
CRG / CRGE	De 0,8 à 3 m ²	AF 230-S & AF 24-S	15	10 à 20	10 à 16
		AF 24 SR			10 à 16
CRG / CRGE	De 2 à 4 m ²	SM 230A & SM 24A	20	10 à 20	10 à 20
	de 1,5 à 3,6 m ²	SM 230A SR & SM 24A SR			18

MOTEURS SANS RESSORT DE RAPPEL

Désignation	Code
Servomoteurs Tout Ou Rien	
CM 230-1-L	11055039
CM 24-L	11055040
LM 230 A	11055051
LM 24 A	11055042
NM 230 A	11055061
NM 24 A	11055062
SM 230 A	11055043
SM 24 A	11055044
Servomoteurs Proportionnels	
LM 230A SR	11055052
LM 24A SR	11055053
NM 230A SR	11055055
NM 24A SR	11055066
SM 230A SR	11055068
SM 24A SR	11055069

MOTEURS AVEC RESSORT DE RAPPEL

Designation	Code
Servomoteurs Tout Ou Rien	
TF 230	11055049
TF 24	11055050
LF 230	11055081
LF 24	11055082
AF 230 S (avec 2 contacts auxiliaires)	11055063
AF 24 S (avec 2 contacts auxiliaires)	11055064
Servomoteurs Proportionnels	
LF 24 SR	11055054
AF 24 SR	11055067

ACCESSOIRES

Désignation	Code
Contacts (pour modèles LM, NM et SM uniquement)	
S1 A	11055046
S2 A	11055047
Accessoires	
Poignée de commande pour CRG	11055060

Appareils de mesure

Micro-manomètre électronique de précision



DOMAINE D'APPLICATION

- Mesure précise de pression sur les installations de ventilation et de conditionnement d'air.

DESCRIPTION

- Affichage numérique de la pression en Pa.
- Précision : 1 Pa sur une plage de 0-1000 Pa. Certificat d'étalonnage.
- Utilisable en dépression, surpression ou pression différentielle.
- Fonctions Auto-zéro manuel, hold, valeurs mini-maxi, auto-arrêt, rétro éclairage.
- Livré avec tube de pitot L 300 mm, 2 x 1 m de tube, embout inox, certificat d'étalonnage, malette de transport.

AVANTAGES

- Idéal pour expertises et réglages précis.
- Très facile d'utilisation pour les mesures et réglages sur site.
- Certificat d'étalonnage.

GAMME

Désignation	Code
Micro-manomètre de précision + malette	11090027
Livré dans sa mallette, prêt à l'emploi avec pile 9 V et 2 tubes de prises de pression.	

Manomètre électronique



DOMAINE D'APPLICATION

- Mesure de pression sur les installations de ventilation et de conditionnement d'air.

DESCRIPTION

- Affichage numérique de la pression en Pa.
- Précision : 5 Pa sur une plage 0-1000 Pa.
- Fonctions Auto-zéro manuel, hold, valeurs mini-maxi, auto-arrêt, rétro éclairage.
- Livré avec tube de pitot, 2 x 1 m de tube, embout inox, sacoche de transport.

AVANTAGES

- Idéal pour les mesures liées aux vérifications annuelles des VMC / VMC gaz.
- Pratique et facile d'utilisation.

GAMME

Désignation	Code
Manomètre électronique	11090007
Livré prêt à l'emploi avec pile 9V et 2 tubes de prises de pressions.	

Manomètre poste fixe à colonne liquide.



DOMAINE D'APPLICATION

- Mesure et contrôle continu de pression sur partie fixe (accessoire de réseau, filtre, ventilateur).
- A installer à l'abri des intempéries.

DESCRIPTION

- Lecture de la pression en mm CE.
- Plage : 0 à 40 mm CE.
- Utilisable en dépression, surpression ou pression différentielle.

GAMME

Désignation	Code
Manomètre à colonne liquide 0-40 mm CE	11090033
Livré avec 2 m de tube, 2 raccords rapides, une bouteille de liquide coloré.	

Accessoires de pose et ingrédients

Étanchéité

Bandes adhésives - p 224



Mastics - p 225



Accessoires de pose

Suspension - p 226



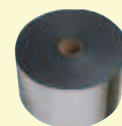
Visserie - p 232



Colliers - p 233



Raccordement et désolidarisation - p 235



Entretien et maintenance

Trappes de visite - p 237

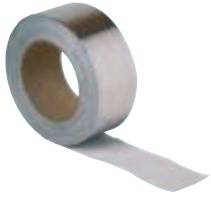


Produits d'entretien - p 238



Bandes adhésives

Bande adhésive alu : RAA



DOMAINE D'APPLICATION

- Etanchéité finale des jonctions (jonctions planes à privilégier du fait du faible allongement).
- Finitions esthétiques.

DESCRIPTION

- Ruban d'aluminium de 40 microns revêtu d'un adhésif acrylique avec intercalaire siliconé.
- Allongement = 5 %.
- Tenue en température = - 20° C à + 110° C.
- Classé M1 au feu.

GAMME

Désignation	Code
RAA larg. 50 mm, rouleau de 50 m	11091013
RAA larg. 75 mm, rouleau de 50 m	11091004

Bande adhésive toile : RAV



DOMAINE D'APPLICATION

- Etanchéité finale de toutes jonctions après pose.

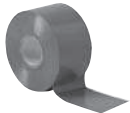
DESCRIPTION

- Fibre tissu recouverte d'un film polyéthylène argent sur face extérieure et d'un adhésif très puissant sur face intérieure.
- Largeur 50 mm.
- Allongement = 30 %.
- Tenue en température = - 50° C à + 110° C.
- Forte tenue à la rupture.

GAMME

Désignation	Code
RAV, rouleau 50 m	11091010

Bande adhésive PVC : RAP



DOMAINE D'APPLICATION

- Etanchéité finale des jonctions.
- Idéal pour le raccordement des flexibles du fait d'un allongement très élevé.

DESCRIPTION

- Ruban en PVC gris enduit d'un adhésif puissant et souple.
- Largeur 50 mm.
- Allongement = 180 %.
- T° d'application : 0 à 40°C (sur surface sèche).
- Tenue en température = - 5° C à + 70° C.

GAMME

Désignation	Code
RAP, rouleau de 33 m	11091009

Mastic

Mastic Acrylique



AVANTAGES

- Pratique tout se lave à l'eau.

DOMAINE D'APPLICATION

- Etanchéité finale des jonctions avant et après pose.
- Souple et élastique après séchage, l'acrylique tolère bien les variations mécaniques des jonctions.

DESCRIPTION

- Mastic gris à base d'eau, sans solvant (non inflammable, non toxique).
- T° d'application : 5°C à 25 °C.
- Tenue en température = -20° C à + 70° C.
- Temps de séchage : 15min pour formation de la peau. 24h pour séchage complet.
- Classé M1 au feu.
- A stocker hors gel.

GAMME

Désignation	Code
Pot 6 kg mastic acrylique	11091078
Pot 1 kg mastic acrylique	11091077
Cartouche 310ml mastic acrylique	11091018

Mastic colle silicone



AVANTAGES

- Tenue à la T° élevée pour la VMC gaz.

DOMAINE D'APPLICATION

- Etanchéité et fixation des composants de VMC gaz.

DESCRIPTION

- Pâte silicone translucide, onctueuse non coulante.
- Tenue en température = - 65° C à + 250° C ; + 275° C en pointe.

GAMME

Désignation	Code
Cartouche 310 ml mastic colle silicone	11090053

Bande mastic vulcanisable à froid : RAF



AVANTAGES

- Ne nécessite pas de mastic supplémentaire pour l'étanchéité.

DOMAINE D'APPLICATION

- Etanchéité finale des jonctions (idéal pour les réseaux extérieurs).
- Excellente tenue aux intempéries et au vieillissement.
- Finitions esthétiques.

DESCRIPTION

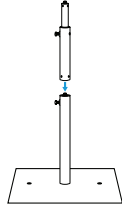
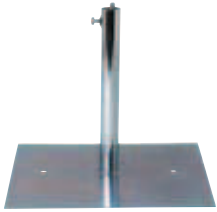
- Ruban en aluminium d'épaisseur 0,1 mm enduit d'un élastomère à haut pouvoir de vulcanisation à température normale.
- Largeur 50 mm.
- Excellente résistance à l'eau.
- Allongement = 30 %.
- T° d'application : de -5°C à 80°C.
- Tenue en température = - 20° C à + 70° C.
- Classé M1 au feu.

GAMME

Désignation	Code
RAF, rouleau de 15 m	11091042

Suspension

Pieds support de terrasse PST



AVANTAGES

- Livré en kit dans un carton pour une manutention plus facile.
- Se monte avec un CU ou de la bande à trou.
- PST gde platine conforme au DTU 68.2

DOMAINE D'APPLICATION

- Supportage des réseaux circulaires en terrasse.
- Le PST grande platine répond aux exigences en habitat collectif (DTU 68-2/ 6.464) d'une surface de platine 900 cm².

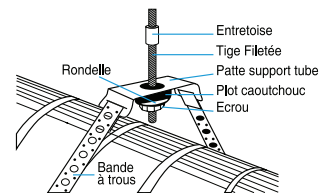
DESCRIPTION

- Livré en kit : platine et pied à visser.
- Pied réglable en hauteur : 270 mm mini ; 440 mm maxi. Possibilité, comme indiqué dans le schéma, de monter la partie 'pied' du PST en rallonge d'un autre PST.
- Le PST est à monter soit avec un CU isolé du diamètre de conduit à supporter (2 PST + CU pour une barre de 3 m) , soit avec de la bande à trou en ajoutant l'adaptateur 91096.
- 11091099 : Platine 150 x 100 mm.
- 11091125 : Platine 300 x 300 mm.

GAMME

Désignation	Conditionnement	Poids (Kg)	Code
Pied support terrasse	Par 5	0,75	11091099
Pied support terrasse grande platine	Par 5	0,90	11091125
Sachet de 10 adaptateurs pour bande à trous	-	2,00	11091096

Tige filetée



DOMAINE D'APPLICATION

- Permet la suspension du réseau en plafond.

MISE EN ŒUVRE

- Se fixe au moyen des accessoires pour tige filetée.
- Voir schéma pour utilisation avec bande à trou.

GAMME

Désignation	Poids (Kg)	Code
Tige filetée M8, lot de 10 x 1 m	2,00	11091035

Entretoise pour tige filetée



DOMAINE D'APPLICATION

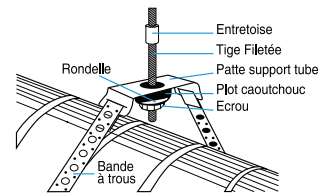
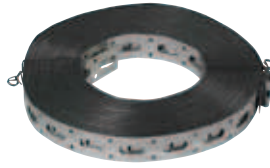
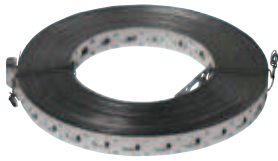
- Raccordement de 2 tiges filetées entre elles.

GAMME

Désignation	Poids (Kg)	Code
Sac de 50 entretoises M8	2,00	11091032

Suspension

Bande à trous



DOMAINE D'APPLICATION

- Suspension des éléments d'un réseau aéraulique.
- Solution économique.

DESCRIPTION

- Largeur 17mm : feuillard perforé d'épaisseur 0,6 mm.
 - Charge maxi admissible (barre de 3 m) : Ø 630 mm.
- Largeur 25mm : feuillard perforé d'épaisseur 0,8 mm.
 - Charge maxi admissible (barre de 3 m) : Ø 1250 mm.

GAMME

Désignation	Poids (Kg)	Code
Bande à trous 17 mm, rouleau 25 m	2,00	11090049
Bande à trous 25 mm, rouleau 25 m	3,00	11091019

Suspension

Cables de suspension rapide



AVANTAGES

- Facilité et rapidité de pose : en moyenne, 30 % de gain de temps par rapport à des suspensions bande à trou.
- Esthétique

DOMAINE D'APPLICATION

- Suspension des réseaux aérauliques, circulaires, oblongs, rectangulaires.
- Suspension de petits ventilateurs, ventilo-convecteurs.
- Suspension et sécurisation de plénums+diffuseurs.

DESCRIPTION

- Câble en acier souple équipé d'un embout boucle à une extrémité. L'autre extrémité, libre, se glisse dans le système de verrouillage ce qui permet le positionnement de l'objet soutenu pendant et après son installation.
- L'ensemble est réalisé en acier galvanisé.
- Crochet HK :
 - crochet de fixation sans cheville pour dalle béton pleine ou alvéolaire, hourdis...,
 - crochet en inox se fixant dans trou M8,
 - charge de travail : 75 kg.

GAMME

Désignation	Cond.	Code
Susp. Rapid. 2 m 0-10 kg	par 10	11091063
Susp. Rapid. 2 m 0-45 kg	par 10	11091093
Susp. Rapid. 3 m 0-45 kg	par 10	11091064
Susp. Rapid. 5 m 0-45 kg	par 10	11091065
sac. 100 crochets fixation béton sans cheville		11091095

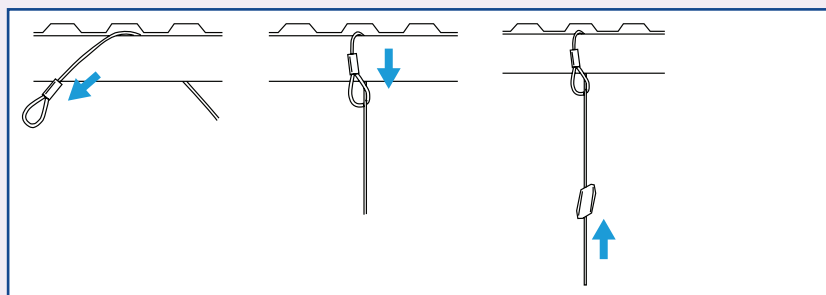
MISE EN OEUVRE

• Installation :

- 1) Passer directement le câble autour d'une structure du bâtiment (IPN, poutres béton, poutres bois, charpente...) ou dans le crochet HK préalablement fixé dans le béton.
- 2) Faire passer le câble dans la boucle.
- 3) Passer le câble dans une rainure du système de verrouillage.
- 4) Passer le câble autour du conduit.
- 5) Repasser le câble dans l'autre rainure du dispositif de verrouillage.

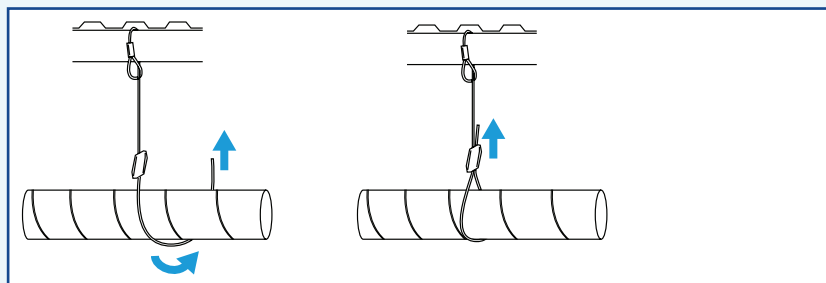
Débloquage et ajustement :

- Ajustement vers le haut : tirer sur le câble, celui coulisse dans le dispositif de verrouillage.
- Ajustement vers le bas ou débloquage complet :
 - Insérer l'outil fourni dans le dispositif de verrouillage.
 - Le dispositif se déverrouille et laisse coulisser le câble.



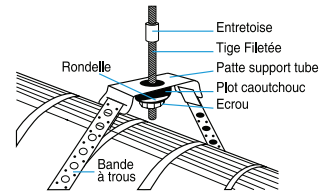
CHARGES ADMISSIBLES

Cable	Epaisseur	Charge admissible	utilisation type
N°1	1mm	0-10 Kg	sécurisation plénums ; réseaux Ø200mm
N°2	2mm	10-45 Kg	tous réseaux



Suspension

Pattes de suspension



DOMAINE D'APPLICATION

- Pattes de suspension de conduit ou gaine.
- Pattes de fixation de tige filetée.

MISE EN ŒUVRE

- Il est conseillé d'utiliser un plot antivibratile pour le raccordement avec la tige filetée.
- Patte support tube : suspension du conduit par feuillard.
- Patte droite : suspension latérale de la gaine ou fixation d'une tige filetée sur paroi verticale.
- Patte cambrée : fixation d'une tige filetée sur paroi horizontale.

GAMME

Désignation	Poids (Kg)	Code
Sac de 50 pattes de suspension droite	4,25	11091023
Sac de 50 pattes de suspension cambrée	4,25	11091024
Sac de 50 pattes support tube	6,25	11091025

Crampon de fixation pour tige filetée



DOMAINE D'APPLICATION

- Fixation sur IPN des tiges filetées M8.

DESCRIPTION

- Pince crampon avec trou lisse Ø 9 mm.

GAMME

Désignation	Conditionnement	Code
Crampon de fixation	Unitaire	11091030

Plots caoutchouc



DOMAINE D'APPLICATION

- Plots antivibratiles pour désolidariser la liaison supportage/fixation.

MISE EN ŒUVRE

- La partie supportant la gaine doit reposer sur le plot.

GAMME

Désignation	Code
Sac de 50 plots caoutchouc	11091026

Suspension

Rail de montage



AVANTAGES

- Supportage soigné.
- Mise en œuvre rapide.

DOMAINE D'APPLICATION

- Supportage de conduits circulaires comme rectangulaires.

DESCRIPTION

- Fixation plafond à partir de tiges filetées M8.
- Fixation à partir d'une poutre (IPN) grâce à l'étrier fils (91089).
- Raccordement tige filetée/rail par plaque taraudée M8 (91087).
- Fixation des colliers CU grâce aux doubles écrous (91088).
- Connectique entre rails (pour chaises de renforts, fixation) par équerres 90° (91091) et 45° (91092).

CHARGES ADMISSIBLES

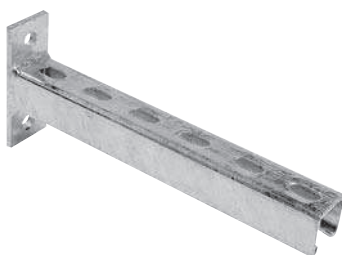
- La charge admissible dépend de l'épaisseur du rail (1,5mm ou 2,5mm), de la dimension (hxl : 41x21 ou 41x41mm) et de la longueur de rail.
- Le tableau suivant donne les charges admissibles pour des suspensions avec 2 tiges filetées maintenant le rail à chaque extrémité.

Type de rail	Charge admissible en 1 point pour un rail L=0,5m	Charge admissible en 1 point pour un rail L=1m	Charge admissible répartie sur toute la longueur pour un rail L=0,5m	Charge admissible répartie sur toute la longueur pour un rail L=1m
41/21 ep 1.5	80 kg	30 kg	150 kg	60 kg
41/41 ep 1.5	180 kg	100 kg	450 kg	200 kg
41/41 ep 2.5	300 kg	150 kg	700 kg	350 kg

GAMME

Désignation	Poids (Kg)	Code
Rail support. 41/21 ép 1,5 mm Lg 2000 mm	2,50	11091068
Rail support. 41/41 ép 1,5 mm Lg 2000 mm	3,50	11091069
Rail support. 41/41 ép 2,5 mm Lg 2000 mm	5,20	11091070

Consoles murales



DOMAINE D'APPLICATION

- Supportage de conduits circulaires comme rectangulaires.
- Supportage de ventilateurs.

DESCRIPTION

- Consoles de supportage fixées directement au mur.
- Les dimensions et longueur sont à adapter selon la charge.

GAMME

Désignation	Poids (Kg)	Code
Console 41/21 Lg 0,30 m	0,65	11091071
Console 41/41 Lg 0,45 m	1,35	11091072
Console 41/41 Lg 0,60 m	2,00	11091073

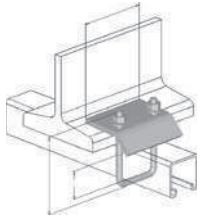
CHARGES ADMISSIBLES

- La charge admissible dépend de l'épaisseur de la console (1,5mm ou 2,5mm), de sa dimension (hxl : 41x21 ou 41x41mm) et de sa longueur.
- Le tableau suivant donne les charges admissibles pour une fixation murale.

Type de console	Charge admissible en 1 point	Charge admissible répartie sur toute la longueur
41/21 ep 1,5 mm Lg 300 mm	30 kg	70 kg
41/41 ep 1,5 mm Lg 450 mm	60 kg	140 kg
41/41 ep 2,5 mm Lg 600 mm	60 kg	150 kg

Suspension

Etrier fils et équerres de connexion pour rails



DOMAINE D'APPLICATION

- Etrier : fixation des rails sur IPN.
- Equerres : connectique pour rails de montage.

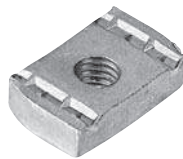
MISE EN ŒUVRE

- Compatible rails 41/21 et 41/41.
- Etrier : monter 2 étriers par IPN.
- Equerres : trous de diamètre 14. Les équerres se fixent avec une plaque taraudée M8+vis tête hexa M8 ou directement par double écrou.

GAMME

Désignation	Conditionnement	Code
Etrier fil pour rail 41/21 ou 41/41	Unitaire	11091089
Equerre 90° pour rail 41/21 ou 41/41	Unitaire	11091091

Accessoires M8 pour rails : plaque taraudée, double écrou et bouchons



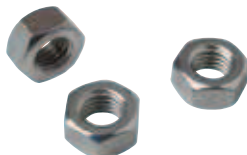
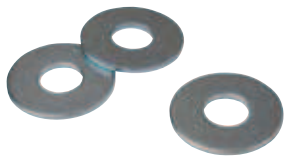
DOMAINE D'APPLICATION

- Plaque taraudée : permet la fixation sur le rail de tiges filetées M8 ou des équerres de construction.
- Double écrou : fixation à partir d'un rail ou d'une console (41/21 et 41/41) (ex : collier).

GAMME

Désignation	Cond.	Poids (Kg)	Code
Plaque taraudée M8	par 100	2,50	11091087
Boîte de 25 doubles écrous M8 x 40	boîte de 25	1,50	11091088

Accessoires M8 : vis, rondelles, écrous et chevilles



DOMAINE D'APPLICATION

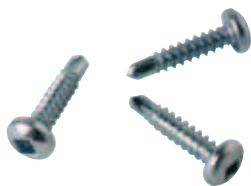
- Accessoires complémentaires à la bande à trou, aux colliers et aux rails de supportage.
- Rondelle large : compatibles avec le montage des rails et consoles.

GAMME

Désignation	Poids (Kg)	Code
Boîte de 500 vis tête hexagonale M8 x 25	8,00	11091039
Sac de 100 rondelles larges M8 x 35	2,50	11091090
Sac de 100 écrous M8	1,20	11091029
Sac de 50 chevilles métalliques M8	2,00	11091045

Visserie

Vis autoforeuses



DOMAINE D'APPLICATION

- Fixations des différents composants de réseau.

DESCRIPTION

- Vis à têtes bombées empreinte carrée.

GAMME

Désignation	Code
Boîte de 500 vis autof. tête carrée Ø4,2 mm, L 13mm	11091148
Boîte de 500 vis autof. tête carrée Ø4,2 mm, L 19mm	11091149

Kit embouts



DOMAINE D'APPLICATION

- Embouts seuls ou embout magnétique pour vis à têtes carrées.

DESCRIPTION

- 91147 : Kit porte embout magnétique + embout carré 3 mm.

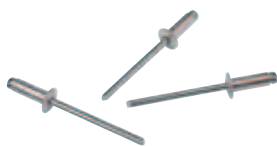
AVANTAGES

- Maintien de l'embout par locquet.

GAMME

Désignation	Code
Kit porte embout magnétique carré	11091147
Sachet de 10 embouts carrés	11091150

Rivets



DOMAINE D'APPLICATION

- Fixation de composants.

DESCRIPTION

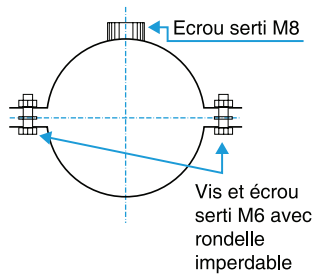
- Rivets 4 x 10 mm.

GAMME

Désignation	Code
Boîte de 500 rivets alu 4 x 10 mm	11091007
Pince à rivets	11090051

Colliers

CU galva isolé



DOMAINE D'APPLICATION

- Supportage des conduits et accessoires.
- Meilleur amortissement des vibrations grâce au nouveau joint spécifique isogaine.

DESCRIPTION

- Livré à l'unité avec visserie.
- Ecrou d'embase M8.
- Vis de serrage M6.
- Fermeture pratique.

GAMME

Ø	Code
80	11091062
100	11091061
125	11091060
160	11091059
200	11091058
250	11091057
315	11091056
355	11091055
400	11091054
450	11091053
500	11091052
560	11091051
630	11091050
710	11091141
800	11091142
900	11091143
1000	11091144
1120	11091145
1250	11091146

CU inox isolé

DOMAINE D'APPLICATION

- Supportage des conduits et accessoires inox dans une ambiance corrosive.
- Amortissement des vibrations grâce au joint isogaine.

DESCRIPTION

- Livré à l'unité avec visserie inox.
- Ecrou d'embase M8.
- Vis de serrage M6.
- Fermeture pratique.

GAMME

Ø	Code
100	11091288
125	11091289
160	11091290
200	11091291
250	11091292
315	11091293
355	11091294
400	11091295
450	11091296
500	11091297
560	11091298
630	11091299

Serrage

Collier de serrage polyvalent



AVANTAGES

- Collier de serrage prédécoupé.
- 4 modèles pour couvrir jusqu'au Ø 500 mm.
- Gain de temps à la mise en œuvre.

DOMAINE D'APPLICATION

- Serrage sans cisaillement des conduits flexibles sur accessoires rigides.

DESCRIPTION

- Collier circulaire prédécoupé pour couvrir plusieurs diamètres.
- 4 modèles pour couvrir du diamètre 80 mm à 500 mm.
- Bande crénelée de 9 mm + boucle de serrage.

GAMME

Désignation	Code
Sac de 25 colliers polyvalents Ø 60-145 mm	11090023
Sac de 25 colliers polyvalents Ø 60-215 mm	11090024
Sac de 25 colliers polyvalents Ø 60-370 mm	11090025
Sac de 25 colliers polyvalents Ø 60-540 mm	11090026

Bande et boucle de serrage

DOMAINE D'APPLICATION

- Serrage sans cisaillement des conduits flexibles sur accessoires rigides.

DESCRIPTION

- Bande crénelée de 9 mm en rouleau de 25 m.
- Boucles de serrage par 50.

GAMME

Désignation	Poids (Kg)	Code
Bande de serrage 9 mm, rouleau 25 m	2,5	11090030
Sac de 50 boucles de serrage	2,5	11090031

Collier de serrage à fil CSF



DOMAINE D'APPLICATION

- Serrage des conduits flexibles.

DESCRIPTION

- Livrés par sachets de 10.

GAMME

Désignation	Code
CSF Ø 80 mm (par 10)	11094651
CSF Ø 100 mm (par 10)	11094652
CSF Ø 125 mm (par 10)	11094653
CSF Ø 160 mm (par 10)	11094654
CSF Ø 200 mm (par 10)	11094655
CSF Ø 250 mm (par 10)	11094656
CSF Ø 315 mm (par 10)	11094657
CSF Ø 355 mm (par 10)	11094658
CSF Ø 400 mm (par 10)	11094659

Raccordement et désolidarisation

Joint de Traversée de Dalle : JTD



DOMAINE D'APPLICATION

- Désolidarisation des conduits et des dalles ou murs.
- Permet d'amortir les vibrations solidiennes.

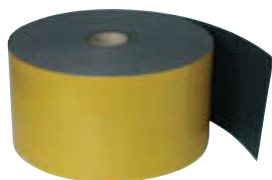
DESCRIPTION

- Matelas d'aggloméré à base de caoutchouc naturel
- Tenue en température = + 100° C maxi.
- Rouleau de 1 m x 0,25 m; ep 5 mm.

GAMME

Désignation	Cond.	Code
Joint de traversée de dalle en rouleau	Rouleau de 1 m.	11090046

Joint de Traversée de Dalle adhésif en rouleau



AVANTAGES

- Rapidité de mise en œuvre : se fixe directement sur le conduit.

DOMAINE D'APPLICATION

- Désolidarisation des conduits et des dalles ou murs.
- Permet d'amortir les vibrations solidiennes.

DESCRIPTION

- Matelas résilient en mousse polyéthylène M1 avec auto adhésif.
- Rouleau de 25 m, largeur 220 mm.

GAMME

Désignation	Cond.	Code
Rouleau joint de traversée de dalle adhésif M1, larg. 220 mm	Rouleau 25 m	11090054

Joint Mousse adhésif en rouleau



DOMAINE D'APPLICATION

- Désolidarisation et étanchéité des jonctions entre conduits et accessoires, grilles et plénums...

DESCRIPTION

- Mousse polyéther M1 avec auto adhésif.
- Rouleau de 20 m, largeur 20 mm, épaisseur 5 mm.

GAMME

Désignation	Cond.	Code
Rouleau joint mousse adhésif, larg 20 mm, épaisseur 5 mm	Rouleau de 20 m	11091040

Raccordement et désolidarisation

Manchette souple en rouleau



DOMAINE D'APPLICATION

- Raccordement d'éléments de réseau (accessoires, ventilateurs, centrales...).
- Permet de désolidariser un ventilateur ou une centrale du reste du réseau.

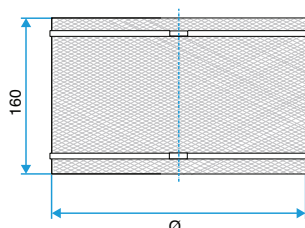
DESCRIPTION

- Bande de toile de verre grise sertie entre 2 manchettes en acier galvanisé; classé M0.
- Livré en rouleau de 30,5 m.
- Tenue en pression : maxi 1500 Pa.
- Tenue en température = + 130° C.

GAMME

Désignation	Cond.	Code
Rouleau de manchette souple M0, larg 150 mm	Rouleau de 30,5 m	11091067
Rouleau de manchette souple M0, larg 240 mm	Rouleau de 30,5 m	11091066

Raccord Souple : RS



DOMAINE D'APPLICATION

- Manchon souple de raccordement de :
 - conduits ou accessoires,
 - ouïes ou refoulement de ventilateur...

DESCRIPTION

- Constitué d'un manchon en textile souple préformé au bon diamètre + 2 colliers de serrage type serflex.
- Classé M0.

GAMME

Ø A	Code
125	11096932
160	11096933
200	11096934
250	11096935
315	11096936
355	11096937
400	11096938
450	11096939
500	11096940
560	11096941
630	11096942
710	11096930
800	11096931

Plots anti-vibratiles



DOMAINE D'APPLICATION

- Permettent d'amortir les vibrations d'un ventilateur ou d'une centrale.
 - Pièces détachées des ventilateurs et centrales à entraînement poulie-courroie.
- Attention : ne peut être monté à l'extérieur d'un ventilateur à entraînement poulie-courroie.

DESCRIPTION

- Amortisseurs en caoutchouc, de différents diamètres et de différentes densités (Shore).
- Livrés avec visseries et plaque de maintien.

GAMME

Désignation	Ø (mm)	Type	Code
Plots anti-vibratiles (lot de 4)	40	Shore 45 / 4 kg par plot	11034385
Plots anti-vibratiles (lot de 4)	40	Shore 60 / 10 kg par plot	11034386
Plots anti-vibratiles (lot de 8)	60	Shore 45 / 15 kg par plot	11034387
Plots anti-vibratiles (lot de 8)	60	Shore 60 / 25 kg par plot	11034388

Trappes de visite

Trappes de visite circulaire "SMART access"



CONFORMITES

- Conforme à la NF EN 12097 : "entretien des réseaux".

AVANTAGES

- Système d'ouverture/fermeture rapide.
- Facilité d'accès au réseau.

DOMAINE D'APPLICATION

- Permet un accès rapide pour l'entretien des réseaux circulaires.
- Etanchéité assurée par joint intérieur.

MISE EN ŒUVRE

- Utiliser le gabarit fourni pour la découpe du conduit.
- Fermeture rapide par compression.

GAMME

Ø	Désignation	Code
125	Trappe de visite 185 x 85	11091835
160	Trappe de visite 185 x 85	11091836
200	Trappe de visite 300 x 100	11091837
250	Trappe de visite 300 x 100	11091838
315	Trappe de visite 300 x 100	11091839
355	Trappe de visite 400 x 200	11091846
400	Trappe de visite 400 x 200	11091841
450	Trappe de visite 400 x 200	11091842
500	Trappe de visite 400 x 200	11091843
560	Trappe de visite 500 x 400	11091847
630	Trappe de visite 500 x 400	11091845

Trappes de visite pour parois planes "SMART ACCESS"



DOMAINE D'APPLICATION

- Permet un accès pour l'entretien des réseaux rectangulaires ou oblongs.
- Etanchéité assurée par joint intérieur.

MISE EN ŒUVRE

- Utiliser le gabarit fourni pour la découpe du conduit.
- Fermeture par compression.

GAMME

Dimensions	Désignation	Code
Larg. conduit ≤ 200 mm	Trappe de visite 300x100 PP	11091850
	Trappe de visite 300x200 PP	11091851
200mm < Larg. conduit ≤ 500 mm	Trappe de visite 400x200 PP	11091852
500mm > Larg. conduit	Trappe de visite 500x400 PP	11091853

RM de visite "SMART access"



DOMAINE D'APPLICATION

- Permet le raccordement entre deux conduits tout en intégrant une trappe de visite.
- Simplifie le respect de la norme NF EN 12097 sur les nouveaux réseaux.

DESCRIPTION

- Raccord mâle à joint avec trappe de visite intégrée.
- Dimensions des trappes conformes à la NF EN 12097 : 185x85mm pour d125 et d160; 300x100mm pour d200 à d315.
- Etanchéité classe C.

GAMME

Ø	Poids (Kg)	Code
125	0,74	11093056
160	0,90	11093057
200	1,52	11093058
250	1,81	11093059
315	2,52	11093060

Produits de nettoyage de réseaux

Nettoyant chimique : Réseanet



DOMAINE D'APPLICATION

- Nettoyage et désinfectant chimique des réseaux aérauliques.
- Idéal en complément d'un ramonage mécanique dans les colonnes de VMC en habitat.
- Conseillé en VMC gaz.
- Idéal pour nettoyer les pales des ventilateurs VEC.
- Ne détériore pas les composants en acier galvanisé ou en plastique.

DESCRIPTION

- Bidon de 5 l :
- Détergent à fort pouvoir dégraissant, biodégradable et non corrosif.
- Produit pur à diluer à 20 % (1 vol. pour 4 vol. d'eau).
- Pénétration ultra-rapide (10 min) sans action mécanique supplémentaire.
- Vaporisateur de 0,5 l :
- Produit déjà dilué à 20 % prêt à l'emploi.
- Conditionnement pratique pour le nettoyage local des composants tels que bouches, pales du ventilateur...
- Pulvérisateur manuel 5 l :
- Idéal pour la pulvérisation dans les gaines VMC.
- Pompe et réservoir polypropylène résistant au réseanet, avec jauge graduée et bretelle de portage.
- Tige de pompe, soupape et tube de lance en inox longue durée.
- Pression pré-réglable (3 bars maxi) , portée jusqu'à 3 m.
- Buse à diffusion réglable et tuyauterie souple 1,2 m.
- Attention : livré vide.

GAMME

Désignation	Code
Réseanet bidon 5 l	11091086
Pulvérisateur manuel 5 l vide	11091082
Vaporisateur Réseanet 0,5 l	11035350

MISE EN OEUVRE

- Nettoyage des bouches et des trainasses :
 - Démonter et nettoyer les bouches (le ventilateur peut rester en fonctionnement).
 - Vaporiser Réseanet directement dans le conduit.
 - Les salissures décollées sont évacuées par la dépression du ventilateur.
- Nettoyage des conduits verticaux et horizontaux :
 - Arrêter le ventilateur.
 - Pulvériser Réseanet à l'intérieur du réseau et attendre environ 10 min.
 - Remettre le ventilateur en route, les poussières sont décollées par l'action du produit et évacuées par le flux d'air.
- Nettoyage des extracteurs :
 - Arrêter le ventilateur.
 - Protéger les roulements (le Réseanet attaque la graisse).
 - Vaporiser Réseanet sur les pâles du ventilateur.
 - Remettre le ventilateur en route.



PRECAUTIONS D'EMPLOI

- Utiliser avec des gants : produit irritant pour la peau.
- Ne pas mettre au contact des yeux.

Cartouche fumigène

DOMAINE D'APPLICATION

- Repérage des fuites d'une installation de VMC, traitement d'air, désenfumage...

DESCRIPTION

- Cartouche libérant un fumigène gris.
- Durée d'émission : 4min environ.
- Volume libéré : jusqu'à 150 m3.

GAMME

Désignation	Cond.	Code
Cartouches fumigène	par boîte de 5	11091080

Réglementations spécifiques

Réglementations concernant les conduits et accessoires

Réglementations habitat :

DTU 68.1 et 68.2 - p 240

Incendie : 31 janvier 1986 - p 242

Entretien VMC et VMC gaz : 30 mai 1989 - p 243

Réglementations tertiaire :

Incendie : 14 février 2000 - p 244

Entretien - p 244

Réglementations communes

RT 2005 - p 245

Normes

EN 1506 : Dimensions des réseaux circulaires - p 246

EN 12237 : Résistance et étanchéité des réseaux circulaires - p 246

EN 12097 : Entretien des réseaux - p 247

EN 13379 : Performances des systèmes de ventilation - p 248

EN 12236 : Prescription concernant le supportage - p 248

Réglementations acoustiques

Généralités - p 249

Bâtiments d'habitation - p 251

Bâtiments publics - p 252

Règlementations habitat

DTU 68.2 : Exécution des installations de ventilation mécanique

CAHIER DES CLAUSES TECHNIQUES CONCERNANT LES RESEAUX

1 DOMAINE D'APPLICATION :

- Le présent Cahier des Clauses Techniques traite des installations nouvelles de VMC dans les bâtiments à usage d'habitation, tant en construction neuve qu'en réhabilitation ou rénovation.

Il est applicable :

- aux installations de VMC avec ou sans appareils à gaz raccordés, en immeuble collectif à usage d'habitation ; (...)

2.NATURE ET QUALITÉ DES COMPOSANTS :

2.2 Matériaux d'étanchéité

Les matériaux utilisés pour assurer l'étanchéité à l'air des conduits et équipements doivent répondre aux exigences suivantes :

- tenue aux températures susceptibles d'être atteintes lorsqu'il y a des appareils à gaz raccordés (120°C) ;
- tenue chimique à l'eau condensée, dans le cas d'appareils à condensation ;
- tenue aux agents atmosphériques pour les matériaux qui y sont exposés ;
- tenue au vieillissement.

Commentaire : Ces exigences sont réputées satisfaites si l'on utilise des matériaux tels que bandes adhésives, bandes thermorétractables, mastic silicone, colle, bagues de joint à lèvres ou autres garnitures d'étanchéité, dont il est spécifié explicitement par le fabricant qu'ils peuvent être employés pour la réalisation, selon les cas, d'une installation de VMC ou d'une installation de VMC-Gaz.

2.3 Conduits métalliques

Les conduits, s'ils sont spécifiés en aluminium, doivent être de nuance A5 ou AM1.

Les conduits, s'ils sont spécifiés en acier inoxydable, doivent être de nuance 18.8 (acier austénitique au chrome nickel) ; l'acier ferritique au chrome à 17 % (F17) est également admis.

4. APPAREILS À GAZ RACCORDÉS ET CONDUITS DE RACCORDEMENT :

4.212 Conduit de raccordement flexible

a) Matériaux

Le conduit de raccordement flexible ainsi que, le cas échéant, les pièces d'adaptation doivent être réalisés en aluminium ou en acier inoxydable.

b) Diamètre et épaisseur

L'épaisseur minimale du conduit doit être de 0,3 mm dans le cas de chaudières à condensation et de 0,12 mm dans les autres cas.

On admet toutefois, pour les conduits en acier inoxydable, une épaisseur de 0,10 mm dans tous les cas.

4.213 Conduit de raccordement rigide

a) Matériaux

Les conduits de raccordement rigides sont réalisés en aluminium, acier inoxydable ou acier émaillé vitrifié sur ses deux faces.

L'acier galvanisé n'est admis que si le conduit est accessible et qu'il n'y a pas de possibilité de condensation.

4.223 Parcours

Le conduit de raccordement ne doit pas traverser de locaux dépendant d'un logement différent de celui où est placé l'appareil.

6.RÉSEAU COLLECTEUR EN INSTALLATIONS COLLECTIVES :

6.1 Prescriptions générales

Les conduits de liaison sont réalisés (cf. \a76.21) en tube rigide ou en conduit flexible. Les autres conduits sont réalisés en tube rigide.

6.111 Caractéristiques des conduits rigides : Nature des matériaux

Les conduits rigides sont réalisés dans l'un ou l'autre des matériaux suivants :

- aluminium,
- acier inoxydable,
- acier galvanisé, dans les cas définis ci-après :

Cas où l'emploi d'acier galvanisé est admis :

- Conduits ne desservant pas d'appareil à gaz raccordé :
- conduits horizontaux : OUI (1)
- conduits verticaux, conduits de liaison : OUI

- Conduits desservant (3) des appareils à gaz de type classique sans desservir d'appareils à condensation :

- conduits horizontaux : OUI avec réserves (1) (2)
- conduits verticaux, conduit de liaison : NON

- Conduits desservant (3) des appareils à gaz à condensation :

- conduits horizontaux, conduits verticaux, conduits de liaison : NON
- (1) Les risques de corrosion étant plus importants en zone marine ou industrielle, les Documents Particuliers du Marché (DPM) peuvent, pour de telles situations, interdire l'emploi d'acier galvanisé en terrasse.
- (2) L'emploi en combles, non équipés de chauffage et non isolés, n'est pas admis.
- (3) On entend par là l'ensemble des conduits véhiculant des produits de combustion d'appareils à gaz raccordés.

6.112 Diamètre et épaisseur

Quel que soit le matériau utilisé, on retient les diamètres nominaux définis dans la norme NF P 50-401 (remplacée par la EN 15-06) .

Les épaisseurs minimales à retenir sont les suivantes :

- conduits en acier galvanisé ou inoxydable : épaisseurs définies par la norme NF P 50-401 (remplacée par la EN 15-06) ;
- conduits en aluminium : diamètre compris entre 125 et 315 mm : 0,6 mm ; diamètre supérieur à 315 mm : 0,18 mm.

6.2 Conduits de liaison : prescriptions complémentaires

6.21 Matériaux

On utilise soit des conduits rigides, soit des conduits flexibles. Les caractéristiques des conduits rigides sont spécifiées à l'article 6.11.

L'emploi de conduits flexibles n'est admis que s'ils ne desservent pas d'appareils à condensation. Leurs caractéristiques minimales sont les suivantes :

- conduits flexibles ne desservant pas d'appareil à gaz raccordé : aluminium d'épaisseur minimale 0,12 mm ou acier inoxydable d'épaisseur 0,1 mm ;
- conduits flexibles desservant des appareils à gaz de type classique : aluminium d'épaisseur minimale 0,3 mm ou acier inoxydable d'épaisseur minimale 0,1 mm.

6.4 Réseau horizontal de collecte : prescriptions complémentaires

6.42 Souches (té ou caisson)

- Choix des souches : les souches sont équipées d'un couvercle permettant leur visite.
- Mise en oeuvre : la mise en oeuvre des souches doit permettre les visites périodiques et le nettoyage des conduits.

6.462 Tés-souches

a) Composants et mise en oeuvre

Le conduit collecteur émerge en toiture dans un fourreau rigide en métal ; en vue de permettre la réalisation du relevé d'étanchéité, ce fourreau dépasse de la maçonnerie d'au moins 10 cm.

Mise en oeuvre, le té-souche doit, conformément aux DTU de la série 43, assurer la protection du relevé d'étanchéité par un recouvrement de 4 cm en hauteur.

La mise en oeuvre du té-souche ne doit pas s'opposer à la réalisation du relevé d'étanchéité sur le fourreau.

Commentaire :

Le respect de cette prescription est normalement assuré de l'une des façons suivantes :

- soit la différence de rayon entre le décrochement du té-souche et le fourreau est supérieur à 4 cm, ce qui nécessite généralement l'emploi d'un fourreau de diamètre voisin de celui du conduit vertical ;
- soit la fixation définitive du té-souche sur le conduit vertical n'intervient qu'après réalisation du relevé d'étanchéité.

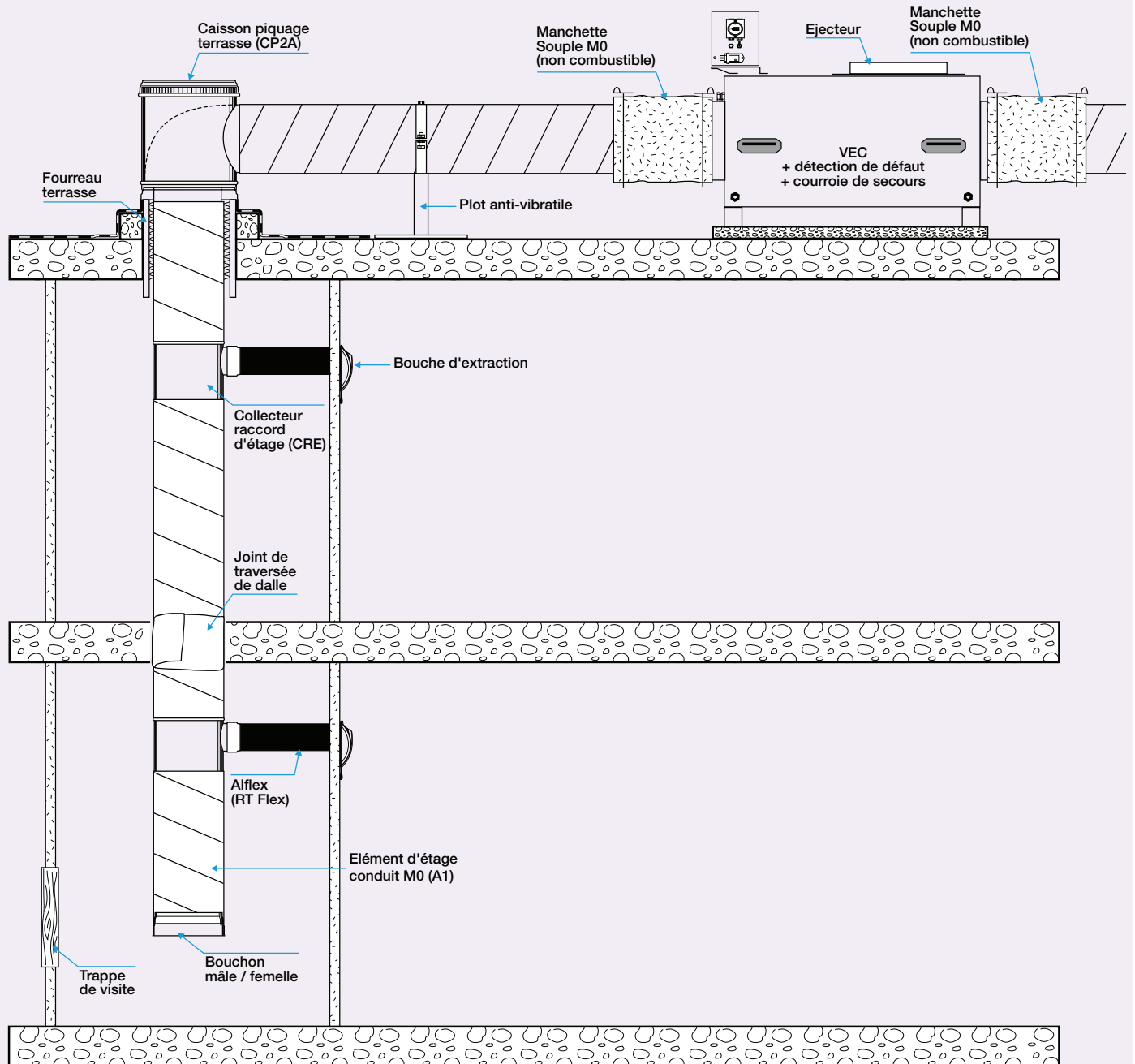
6.464 Supports de collecteurs

Les supports de collecteurs reposent sur le revêtement d'étanchéité par l'intermédiaire d'un élément plan et rigide. Cet élément, d'une surface supérieure à 900 cm² et d'une largeur supérieure à 20 cm, est disposé sur un matériau de désolidarisation (panneau d'épaisseur minimale 3 cm en liège, polystyrène de densité supérieure à 25 kg/m³ caoutchouc d'épaisseur minimale 2 mm ou matériau équivalent). (...)

Réglementations habitat

Réseaux DTU 68.2

MISE EN ŒUVRE



Règlementations habitat

DTU 68.1 : Règles de conception et de dimensionnement

CAHIER DES CLAUSES TECHNIQUES CONCERNANT LES RÉSEAUX

1. DOMAINE D'APPLICATION :

- Les présentes règles visent les installations nouvelles de VMC y compris les systèmes asservis (par exemple de type hygro-réglable) dans les bâtiments à usage d'habitation, tant en construction neuve qu'en réhabilitation ou rénovation. (...)

3. RÈGLES DE CONCEPTIONS :

3.2 Dispositions particulières

3.2.4 Conduits de liaison

a) Bouches desservies

Un même conduit de liaison peut desservir plusieurs bouches d'extraction, à condition qu'elles fassent partie du même logement.

Des pièces de confluence doivent alors être utilisées.

Cette disposition est applicable, que les bouches desservent ou non des appareils à gaz raccordés.

b) Conception acoustique

Le raccordement à un même étage et sur un même conduit vertical de deux conduits de liaison desservant des logements différents est admis si la distance verticale entre les raccordements est supérieure à 1,20 m et sous réserve de respecter les exigences réglementaires limitant les transmissions phoniques entre logements.

Note : Le raccordement à un même niveau demandera en général une étude spécifique complétée éventuellement par des essais. (commentaire ALDES : cas du CRE multilogement)

c) Tracé du conduit de liaison

Le tracé du conduit de liaison doit permettre les opérations de vérification de sa vacuité :

Si ce tracé comporte des dévoiements, on doit utiliser des coudes et conduits rigides, avec présence d'une ou plusieurs trappes de visite si la longueur est supérieure à 2 m.

3.2.6 Gaines verticales

Une trappe de visite accessible doit être ménagée (...) au pied de chaque colonne verticale.

Lorsque la longueur du conduit de liaison situé en partie basse d'une colonne est inférieure à 30cm, ce conduit de liaison peut tenir lieu de trappe de visite du collecteur vertical à condition que le fond du conduit collecteur soit situé à (30 - 10) cm au-dessous du niveau du conduit de liaison et sans dévoiement.

3.2.7 Organes d'équilibrage

L'emploi d'organes d'équilibrage dans les installations de VMC-Gaz n'est pas admis sur le parcours des produits de combustion.

Note : On peut, sous réserve des limitations définies ci-après, utiliser des organes d'équilibrage. Compte tenu de la modulation des débits, cette correction ne peut, le plus souvent, être qu'imparfaite.

Les organes d'équilibrage, s'il y est fait recours, ne peuvent être disposés que sur les parties accessibles du réseau horizontal de collecte. En vue de faciliter les opérations d'entretien, ces organes sont disposés à proximité des tés-souches.

Si de tels organes sont prévus, leurs caractéristiques doivent être déterminées par le calcul.

En aucun cas ils ne doivent être prévus, comme moyen de corriger des erreurs de dimensionnement ou des défauts de mise en oeuvre.

Ces organes doivent être indérégables après leur mise en service.

Sécurité incendie des bâtiments d'habitation : prescriptions concernant les conduits

CONDUITS ET GAINES

1. PRESCRIPTIONS GÉNÉRALES :

Art 45 :

- Les conduits ou gaines traversant des murs ou des planchers peuvent altérer les caractéristiques de résistance au feu de ces parois. Il convient, en conséquence, de prendre les mesures nécessaires pour rétablir les caractéristiques convenables.

Pour les conduits et gaines aménagés dans les bâtiments individuels de première et deuxième familles, aucune prescription n'est imposée.

Pour les conduits et gaines dans les bâtiments collectifs de deuxième famille et les bâtiments des troisième et quatrième famille, les objectifs définis ci-dessus peuvent être atteints :

- soit par l'emploi de conduits et gaines assurant un "coupe feu de traversée" d'une durée au moins égale au degré de résistance au feu de la paroi traversée avec un maximum de soixante minutes;
- soit par l'utilisation de dispositifs d'obturation ayant obtenu un avis favorable du comité d'étude et de classification des matériaux et éléments de construction par rapport au danger incendie (C.E.C.M.I.);
- soit par le respect des dispositions fixées au présent titre.

3. AUTRES GAINES

Section 2 : Conduits et circuits de ventilation

Art 59 :

- Dans les bâtiments collectifs, les installations de ventilation doivent être réalisées de manière à limiter la transmission des fumées et gaz de combustion d'un local en feu à un autre local et à limiter le refoulement de ces fumées et gaz par les bouches d'extraction.

Dans tous les cas, tout conduit collectif de ventilation mécanique ou naturelle doit être réalisé en matériaux incombustibles; l'ensemble de ce conduit et de son enveloppe éventuelle (calorifugeage et gaine) doit être coupe-feu de degré un quart d'heure dans les habitations collectives de la deuxième famille, coupe-feu de degré une demi-heure dans les habitations de la troisième famille, coupe-feu de degré une heure dans les habitations de la quatrième famille.

Art 63 :

- Les conduits de ventilation desservant des locaux à usage d'habitation ne doivent, en aucun cas, desservir des locaux destinés à un autre usage, à l'exception des locaux collectifs résidentiels de moins de cinquante mètres carrés et des locaux destinés à l'exercice d'une profession libérale.

Règlementations habitat

Entretien VMC et VMC gaz

VÉRIFICATION ET ENTRETIEN DES INSTALLATIONS DE VMC GAZ

ARRÊTÉ DU 25 AVRIL 1985 MODIFIÉ LE 30 MAI 1989

Art 1 :

- Le propriétaire ou le syndic d'un immeuble équipé d'installations collectives de ventilation mécanique contrôlée auxquelles sont raccordés des appareils à gaz (ventilation mécanique contrôlée - gaz) est tenu de faire entretenir et vérifier périodiquement l'ensemble de ses installations et d'en assurer la maintenance aux termes de contrats écrits faisant référence au présent arrêté passés avec un ou plusieurs professionnels qualifiés

Art 2 :

- Les modalités contractuelles des opérations visées au premier alinéa de l'article 1er comporteront notamment :

A - Tous les ans au moins

Le nettoyage des pales de ventilateur .

Le remplacement des courroies de transmission lorsqu'elles existent.

La vérification des paliers et des connexions électriques, des caractéristiques de fonctionnement du ventilateur (vitesse ou débit-pression, etc.) et du fonctionnement des alarmes éventuelles.

La vérification de la vacuité des conduits aérauliques, conduits collecteurs, conduits de liaison entre bouches d'extraction et conduits collecteurs, et du bon état des manchettes souples, des dispositifs de pied de conduits, des trappes de visite, des purges et siphons éventuels.

Le nettoyage du conduit de raccordement de l'appareil à gaz à la bouche d'extraction.

La vérification de l'état et du fonctionnement des bouches d'entrée d'air et d'extraction ainsi que leur entretien ou leur échange standard éventuel.

La vérification de la conformité à l'installation d'origine : absence de hottes ou armoires sèche-linge motorisées raccordées à la ventilation mécanique contrôlée - gaz.

Le bon fonctionnement du système de détection de défaut du dispositif de sécurité collective.

(...)

B - Tous les cinq ans au moins

Le contrôle et le réglage global de l'ensemble de l'installation et notamment le réglage général du réseau aéraulique (volets de réglage, etc) , le réglage ou le remplacement des bouches d'air et d'extraction, le réglage du ventilateur (vitesse, débit-pression, etc.).

La vérification du bon fonctionnement de l'ensemble du dispositif de sécurité collective; cette vérification devra porter également sur chaque appareil raccordé.

Lorsque l'installation n'est pas équipée d'un dispositif de sécurité collective, la vérification par arrêt de l'extracteur que certains appareils raccordés ne restent en fonctionnement que si l'évacuation des fumées est assurée par tirage naturel.

(...)

2.3 En tout état de cause, l'entretien des installations défini au présent article implique la remise en état des équipements sur lesquels les vérifications auront mis des défauts en évidence.

2.4. Après exécution des opérations de vérification et d'entretien prescrites ci-dessus, le professionnel établit un certificat attestant que les opérations précitées ont été effectuées conformément aux dispositions du présent arrêté.

Un exemplaire du certificat est remis au propriétaire ou au syndic.

ENTRETIEN DES LOCAUX À USAGE D'HABITATION

RÈGLEMENT SANITAIRE DEPARTEMENTAL TYPE

Art 31-2 :

- Les conduits de ventilation doivent être en bon état de fonctionnement et ramonés chaque fois qu'il est nécessaire.

RÈGLEMENT SÉCURITÉ INCENDIE (31/01/86)

Art 101 (obligation des propriétaires) :

- Le propriétaire ou, le cas échéant, la personne responsable désignée par ses soins, est tenu de faire effectuer, au moins une fois par an, les vérifications des installations de détection, de désenfumage, de ventilation, ainsi que toutes les installations fonctionnant automatiquement.

Règlementations tertiaire

Sécurité incendie des Etablissements Recevant du Public

ARRÊTÉ DU 14 FÉVRIER 2000 (ARTICLES CH)

ANNEXE / Art CO30 :

• Les articles CO 31 et CO 32 ne sont pas applicables aux conduits de ventilation, d'évacuation des produits de la combustion et de gaz. Ces conduits font l'objet des dispositions générales des chapitres IV et V".

5. "CHAUFFAGE, VENTILATION, RÉFRIGÉRATION, CLIMATISATION, CONDITIONNEMENT D'AIR ET INSTALLATION D'EAU CHAUDE SANITAIRE"

Article CH 28 : "Installations de ventilation"

1. On distingue deux types de réseaux de ventilation :

- les réseaux de ventilation générale qui assurent le soufflage et la reprise de l'air destiné à assurer la ventilation de confort (renouvellement d'air, chauffage, rafraîchissement, contrôle de l'humidité). Ces réseaux sont soumis aux prescriptions des articles CH 29 à CH 40;
- les réseaux de ventilation mécanique contrôlée (VMC) qui assurent, sans recyclage, l'extraction mécanique de l'air vicié dans les locaux à pollution spécifique (salle d'eau, W-C, offices...) avec des bouches à forte perte de charge, pour des débits n'exédant pas 200 m³ par heure et local. L'amenée d'air neuf, naturelle ou mécanique, est réalisée dans les locaux à pollution non spécifique. Les réseaux de VMC sont soumis aux prescriptions des articles CH 41, CH 42 et CH 43.

5.1 "Ventilation de confort"

- Les articles CH 30 et CH 31 sont abrogés.

Remplacer les articles CH 32 à CH 40 par les suivants :

Article CH 32 : Circuit de distribution et de reprise d'air

1. Afin de limiter une éventuelle propagation du feu dans les circuits, tous les conduits de distribution et de reprise d'air, à l'exception des joints, doivent être en matériau classé M 0.

La diffusion d'air au travers d'un conduit textile, à l'intérieur d'un local, n'est autorisée que si ce conduit est en matériau classé M 0.

En dérogation, les conduits souples en matériau classé M 1, d'une longueur de 1 mètre environ, sont admis ponctuellement pour le raccordement d'organes terminaux.

Les conduits disposés au-dessus d'un écran assurant la stabilité au feu de la structure de toiture, tel que défini à l'article CO 13, doivent être en acier. En aucun cas, l'écran ne doit être traversé par des conduits.

2. Toute matière combustible est interdite à l'intérieur des conduits.

Les calorifuges sont en matériau classé M 0 ou M 1. S'ils sont en matériau classé M 1, ils doivent être placés obligatoirement : l'extérieur des conduits.

Toutefois, ces prescriptions ne concernent pas ;

- les accessoires des organes terminaux situés dans une pièce ne desservant qu'elle ;
- Ponctuellement, les matériaux de catégorie M 1 assurant une correction acoustique ou une régulation aéraulique à l'intérieur des conduits.

4. Les réseaux aérauliques des établissements recevant du public ne doivent pas être communs avec les réseaux des locaux tiers.

Quel que soit leur diamètre, les conduits aérauliques doivent toujours présenter un degré coupe-feu de traversée équivalent au degré coupe-feu des parois franchies lorsqu'ils traversent un tiers.

Le coupe-feu de traversée est réalisé soit par le conduit lui-même, soit par le conduit et sa gaine éventuelle.

Article CH 33 : Prises et rejets d'air

Les prises d'air neuf doivent être protégées par un grillage à mailles de 10 millimètres au plus ou par tout dispositif analogue destiné à s'opposer à l'introduction de corps étrangers.

Article CH 37 : Batterie de résistances électriques

Les batteries de résistances électriques, quelle que soit leur puissance, placées dans les veines d'air, doivent être installées conformément aux prescriptions suivantes :

- 1° L'alimentation électrique des batteries centrales et terminales doit être impossible en cas de non-fonctionnement du ventilateur ;
- 2° Des thermostats de sécurité à réarmement manuel (coupe-circuit thermique) doivent être placés au niveau de chaque batterie, à 15 centimètres maximum en aval, afin de couper l'alimentation électrique de la batterie considérée en cas d'échauffement de la veine d'air à plus de 120° C ;
- 3° Les batteries électriques doivent être installées dans des caissons ou conduits réalisés en matériau de catégorie M 0. Les éléments réalisés en matériau de catégorie autre que M 0, s'il y en a, doivent être protégés du rayonnement direct de ces batteries.

Ces prescriptions ne concernent pas les résistances électriques de préchauffage utilisées pour le dégivrage.

5.2 "Ventilation mécanique contrôlée"

Remplacer les articles CH 41 à CH 43 par les suivants :

Article CH 41 : Principes de sécurité des installations de ventilation mécanique contrôlée

2. Les conduits de ventilation mécanique contrôlée sont réalisés en classé M 0. L'ensemble du conduit collectif vertical de ventilation (y compris les déviements) et de sa gaine assure un coupe-feu de traversée avec un maximum de soixante minutes. Les trappes de visite éventuelles sont en matériau classé M 0 et ont un degré pare-flammes une demi-heure.

Toutes les trémies réservées ou les percements effectués pour le passage des conduits à travers un plancher ou une paroi doivent être rebouchés avec un matériau restituant la résistance au feu de l'élément traversé.

Les conduits collectifs horizontaux desservant des locaux à sommeil ne doivent pas traverser ces locaux.

3. L'extraction de l'air ne peut s'effectuer que dans des locaux à pollution spécifique.

Les conduits de VMC desservant des locaux accessibles au public ne doivent, en aucun cas, desservir des locaux à risques importants.

5. Lorsqu'il est prévu la mise en place d'un écran assurant la stabilité au feu de la structure de toiture, tel que défini à l'article CO 13 :

- les conduits de VMC placés dans le plénum doivent être en acier ;
- les ventilateurs ne doivent pas se trouver dans ce plénum ;
- en aucun cas, l'écran ne doit être traversé par des conduits.

Article CH 43 : Fonctionnement permanent du ventilateur

4. Les conduits collecteurs horizontaux éventuels doivent être des conduits rigides en acier et respecter un "écart au feu" de 7 centimètres par rapport aux matériaux combustibles".

Entretien des locaux tertiaire

NORMES ET RÉGLEMENTATIONS

CODE DU TRAVAIL

Arrêté du 8 Octobre 1987 :

- Tous les ans :

Examen de l'état des éléments de l'installation (système d'introduction et d'extraction, gaines, ventilateurs).

RSDT

Art 65 :

- Le circuit d'amenée d'air doit être nettoyé avant la mise en service. Il est ensuite maintenu en bon état de propreté.

RT 2005

RT 2005

RT 2005 : ARRÊTÉ DU 24 MAI 2006

CARACTÉRISTIQUES THERMIQUES DE RÉFÉRENCES

Chapitre IV : ventilation

Art 22 & 24 :

- Les débits à reprendre sont égaux aux débits minimaux résultant des réglementations d'hygiène majorés des coefficients de dépassement prenant en compte les incertitudes liées à la caractérisation des bouches (...) et aux fuites du réseau aéraulique C_{fres} égal à 1,05.

Règles Th-C

8.2.3.4 Coefficient de fuite des réseaux C_{fres}

Le coefficient de fuite du réseau C_{fres} a pour valeur en fonction de la classe de fuite du réseau C_{fres} :

Type de réseau Classe d'étanchéité du réseau K_{res} ($m^3 / (s.m^2)$ sous 1 Pa)

Classe	C	B	A	Autres
Kres	0,003.10 ⁻³	0,009.10 ⁻³	0,027.10 ⁻³	0,0675.10 ⁻³
Classe de C_{fres}	C_{fres} 1	C_{fres} 1	C_{fres} 2	C_{fres} 3
Valeur de C_{fres}	1	1	1,05	1,10

=> Par convention, si les conduits sont rigides et tous équipés d'accessoires à joints de classe C au sens EN 12237 le réseau peut-être pris en classe A dans les calculs.

CARACTÉRISTIQUES THERMIQUES MINIMALES

Chapitre III : ventilation

Art 49 :

Les réseaux de ventilation sont isolés dans les cas suivants :

- pour les réseaux d'air soufflé réchauffé ou refroidi, dans les parties situées entre le dispositif de chauffage ou de refroidissement et la limite du local où a lieu le soufflage, à l'exception de la partie située local et l'organe de réglage pour les réseaux d'air froid. Pour les réseaux d'air soufflé uniquement réchauffé, l'isolation n'est imposée que si l'air soufflé est réchauffé à une température supérieure température de consigne;
- pour les réseaux d'air soufflé ou repris avec dispositif de récupération ou de recyclage, dans les situées à l'extérieur du volume chauffé et entre le dispositif de récupération ou de recyclage et des zones chauffées du bâtiment.

Pour les parties de conduits situés à l'intérieur des locaux chauffés et devant être isolés, la résistance thermique est supérieure ou égale à 0,6 m^2K/W .

Pour les parties de conduits situés à l'extérieur des locaux chauffés et devant être isolés, la résistance thermique est supérieure ou égale aux deux valeurs suivantes : 1,2 m^2K/W et le ratio $A_{condext} / (0,025.A_p)$ où $A_{condext}$ est la surface en mètres carrés des conduits extérieurs devant être isolés et A_p est la somme des surfaces des parois extérieures prises en compte pour le calcul de $U_{bâtref}$.

ARRÊTÉ DU 21 NOVEMBRE 2002 ÉTABLISSANT LES NOUVELLES CLASSIFICATIONS FEU

ANNEXE 3 :

I : Produits de construction

• Produits A1 et A1FL

Pour être considérés comme appartenant aux classes A1, A1 FL sans essai préalable, les produits ne doivent être construits qu'à partir d'un ou plusieurs des matériaux énumérés ci-dessous. Les produits résultant du collage d'un ou plusieurs des matériaux énumérés ci-dessous seront considérés comme appartenant aux classes A1, A1 FL sans essai préalable si leur teneur en colle ne dépasse pas 0,1 % en poids ou en volume (selon la valeur la plus basse).

Les panneaux (assemblage de matériaux isolants, par exemple) comportant une ou plusieurs couches organiques, ou les produits contenant un matériau organique réparti de manière non homogène (à l'exception de la colle) sont exclus de la liste.

Les produits constitués d'un des matériaux ci-dessous recouvert d'une couche inorganique (produits recouverts d'une couche de protection métallique, par exemple) doivent également être considérés comme appartenant aux classes A1, A1 FL sans essai préalable.

MATERIAU : Fer, acier, et acier inoxydable, Aluminium et alliages d'aluminium, Laine minérale

Annexe 4 :

- 1 Les données ci-dessous fixent les classes, déterminées selon la norme NF-EN 501-1, admissibles au regard des catégories M mentionnées dans les règlements de sécurité contre l'incendie.

CLASSE SELON EN 13501-1 : A1 : incombustible

A2 : s1 d0 M0.

Normes

NF EN 1506 : conduits et accessoires à section circulaire : dimension

PRESCRIPTIONS DE RÉSISTANCE

1.DOMAINE D'APPLICATION

La présente norme européenne spécifie les caractéristiques dimensionnelles des conduits d'air circulaires en tôle et de leurs accessoires. Elle s'applique aux conduits utilisés dans les systèmes de ventilation et de conditionnement d'air des bâtiments sujets à l'occupation humaine. L'épaisseur des conduits et des accessoires n'est pas spécifiée dans la présente norme; la résistance est traitée dans le prEN 12237.

La norme correspondante pour les conduits rectangulaire est l'EN 1505.

6.TOLÉRANCES ET JEUX

6.1 Les tolérances d'usinage et les jeux résultants pour les conduits et accessoires (pièces mâles et femelles), rapportés au diamètre nominal d, sont donnés au tableau 6.

E : Diamètre minimal de l'extrémité mâle.

F : Diamètre maximal de l'extrémité mâle.

G : Diamètre minimal du conduit ou de l'extrémité femelle.

H : Diamètre maximal du conduit ou de l'extrémité femelle.

d	E (Ø mini mâle)	F (Ø maxi mâle)	G (Ø mini femelle)	H (Ø maxi femelle)
80	78.8	79.3	80.0	80.5
100	98.8	99.3	100.0	100.5
125	123.8	124.3	125.0	125.5
150	148.7	149.3	150.0	150.6
160	158.7	159.3	160.0	160.6
200	198.6	199.3	200.0	200.7
250	248.5	249.3	250.0	250.8
315	313.4	314.3	315.0	315.9
355	353.3	354.3	355.0	356.0
400	398.3	399.3	400.0	401.0
450	448.2	449.3	450.0	451.1
500	498.2	499.3	500.0	501.1
560	558.1	559.3	560.0	561.2
630	628.1	629.3	630.0	631.2
710	708.0	709.3	710.0	711.5
800	798.0	799.3	800.0	801.6
900	897.9	899.3	900.0	902.0
1000	997.9	999.3	1000.0	1002.0
1120	1117.8	1119.3	1120.0	1122.5
1250	1247.8	1249.3	1250.0	1252.5

NF EN 12237 : Résistance et étanchéité des réseaux circulaires en tôle

PRESCRIPTIONS DE RÉSISTANCE

1.DOMAINE D'APPLICATION

La présente norme spécifie les prescriptions et les méthodes d'essai relatives à la résistance et à l'étanchéité à l'air des conduits circulaires utilisés dans des systèmes de ventilation et de conditionnement d'air des bâtiments. La présente norme est prévue pour établir la résistance mécanique et l'étanchéité requises afin de vérifier l'aptitude à une utilisation déterminée d'un réseau de conduits installé.

5.PRESCRIPTIONS

5.1 Étanchéité

Le facteur d'étanchéité (f) doit être inférieur à la limite d'étanchéité à l'air (fmax), correspondant à la classe d'étanchéité à l'air prescrite, spécifiée au Tableau 2 pour n'importe quelle pression d'essai (ptest) inférieure ou égale à la pression de conception de fonctionnement (pdesign). Les prescriptions doivent être satisfaites pour des pressions négatives et des pressions positives.

5.2 Résistance

Le réseau de conduits doit supporter les limites de pression effective (ps) spécifiées au Tableau 2 sans déformation permanente ni changement brutal du débit de fuite ou de la pression d'essai. Une déformation doit être signalée seulement si elle entraîne une réduction d'au moins 10% de la surface de la section transversale.

Classes d'étanchéité à l'air	Limite de pression statique (Ps) Pa		Limite d'étanchéité à l'air (Fmax) m3.s-1.m-2
	Positive	Négative	
A	500	500	0.027 . Pt0,65 . 10-3
B	1000	750	0.009 . Pt0,65 . 10-3
C	2000	750	0.003 . Pt0,65 . 10-3
D (réseaux pour applications spéciales)	2000	750	0.001 . Pt0,65 . 10-3

Normes

NF EN 12097 : Exigences relatives aux composants destinés à faciliter l'entretien des réseaux de conduits

1.DOMAINE D'APPLICATION

La présente Norme européenne fixe les exigences relatives aux dimensions, à la forme ainsi qu'à l'emplacement des panneaux d'accès pour l'entretien et le nettoyage des réseaux de conduits conformes aux EN 1505, EN 1506 et EN 13180.

4.2.3.2 Ouvertures pour conduits circulaires rigides

Pour les accès de nettoyage, les conduits doivent être pourvus d'ouvertures de dimensions conformes au Tableau ci dessous, ou d'un raccord en T avec capuchon amovible de diamètre de piquage immédiatement inférieur au diamètre de conduit.

Ø conduit	Dimensions minimales de la trappe d'accès (mm) :
100 ≤ Ø < 200	180 x 80
200 ≤ Ø ≤ 315	200 x 100
315 < Ø ≤ 500	300 x 200
500 < Ø	400 x 300

4.2.3.3 Ouvertures pour conduits circulaires flexibles

Sauf s'ils peuvent être nettoyés de façon satisfaisante sur place, les conduits flexibles doivent, si possible, être retirés pour contrôle et nettoyage. Pour le nettoyage d'un réseau de conduits flexibles sur place, l'accès doit être assuré par des composants d'accès rigides.

4.3 Composants montés sur le conduit

Pour les composants montés sur le conduit et impossibles à nettoyer parfaitement sans obstruction, l'accès conforme à 4.4 doit être assuré des deux côtés, ou bien il doit être possible de retirer le composant pour entretien. Des exemples de tels composants sont :

- registres de réglage et clapets d'obturation;
- registres coupe-feu;
- batteries de chauffage et de refroidissement de l'air;
- humidificateurs;
- atténuateurs sonores à cosses internes ou déflecteurs;
- sections de filtrage;
- ventilateurs insérés dans le conduit;
- récupérateurs de chaleur;
- appareils de commande du débit d'air;

4.4 Emplacement et nombre de panneaux d'accès

Le réseau de conduits doit être équipé d'un nombre de panneaux d'accès suffisant pour garantir qu'aucune partie du réseau de conduit ne comporte :

- a) plus d'une modification du diamètre à partir d'un panneau d'accès;
- b) plus d'un changement de direction de plus de 45° à partir d'un panneau d'accès;
- c) plus de 7,5 mètres de conduit à partir d'un panneau d'accès.

NOTE Il convient que les parties supérieure et inférieure des conduites montantes soient équipées de panneaux d'accès.

Les réseaux de conduits flexibles doivent comporter des composants d'accès rigides au moins tous les 6 m.

4.5 Vis et rivets

Il est admis que des rivets ou des vis utilisés au cours de l'installation pénètrent dans le réseau de conduits à condition qu'ils n'empêchent ni le nettoyage ni la maintenance. Les rivets doivent être utilisés de préférence. Des vis de longueur maximale égale à 13 mm peuvent être utilisées. Les vis pointues ne doivent pas être utilisées à proximité des ouvertures où elles peuvent blesser les personnes. Elles ne doivent donc pas être utilisées à moins de 1 m des bouches d'air ou des panneaux d'accès. Lors du montage de panneaux d'accès dans un ancien réseau de conduits, les vis existantes se trouvant à moins de 1 m de l'ouverture d'accès doivent être remplacées par des rivets.

Règlementations communes

EN 13779 : Exigences de performances des systèmes de ventilation et de conditionnement d'air

PRESCRIPTIONS SUR L'ÉTANCHÉITÉ DES RÉSEAUX

1.DOMAINE D'APPLICATION

Le présent document s'applique à la conception de systèmes de ventilation, de conditionnement d'air et de climatisation de pièce pour les bâtiments non résidentiels sujets à occupation humaine. Il porte surtout sur les définitions des divers paramètres intéressant de tels systèmes. Les bâtiments ventilés naturellement sont exclus du présent document.

A.8 ÉTANCHÉITÉ DU SYSTÈME

A.8.1 Généralités

La classification des conduits circulaires et leur essai d'étanchéité sont décrits dans l'EN 12237. Cette classification de base est également applicable à d'autres composants ainsi qu'au système tout entier. Les exigences et les essais d'étanchéité des appareils de traitement de l'air, y compris les fuites sur la dérivation des filtres, sont décrits dans l'EN 1886.

Il convient de choisir la classe d'étanchéité de façon à ce que ni une infiltration dans une installation fonctionnant en dépression ni une exfiltration d'une installation fonctionnant en surpression ne dépasse un pourcentage défini du débit total du système en exploitation. Afin d'éviter des pertes d'énergie excessives et d'avoir un débit d'air contrôlé dans le système, il convient que ce pourcentage soit inférieur à 6%.

Les débits de ventilation convenus (par exemple, le débit d'air neuf par personne) doivent toujours être respectés dans la zone d'occupation. Le débit d'air à travers le ventilateur est augmenté s'il y a des fuites dans le réseau de conduit et les caissons de traitement d'air.

NF EN 12236 : Supports et appuis pour réseau de conduits

PRESCRIPTIONS DE RÉSISTANCE

1.DOMAINE D'APPLICATION

La norme spécifie les prescriptions pour la construction et l'installation des supports pour réseaux de conduits dans les systèmes de ventilation et climatisation.

La norme s'applique à n'importe quelle forme de conduits (rectangulaire, circulaire et oblong), et aux composants utilisés dans les systèmes de climatisation et de ventilation dans les bâtiments.

7.SUPPORTS POUR RÉSEAU DE CONDUITS

7.1 : Fixation à la structure : Le dispositif choisi pour assurer la fixation à la structure doit avoir un coefficient de sécurité d'au moins 3 relativement à la charge calculée imposée par le support et les tronçons de conduit.

7.2 : Construction du support : Pour les conduits, le support peut comprendre des éléments verticaux et/ou horizontaux.

Les composants verticaux (ex : PST sur terrasse, tige filetée verticale) doivent être conçus avec un facteur de sécurité d'au moins 1,5 en ce qui concerne la charge imposée par le conduit à supporter, y compris les charges supplémentaires dues, par exemple, à l'isolant, au placage ou aux futures conditions d'accès (trappes).

Les éléments horizontaux (ex : PST fixé au mur, console murale) doivent être capables de supporter la charge totale calculée imposée par le conduit et toute autre charge sur le conduit.

Les éléments doivent être conçus de manière à garantir que la déflexion entre les raccordements aux éléments verticaux et à toute partie de l'élément horizontal ne dépasse pas 0,4 % de la distance entre dispositifs de fixation verticaux.

Ex : d = distance entre 2 PST, ou 2 tiges filetées; d1 = déflexion du conduit supporté.

d doit être tel que : $d1 \geq 0,04xd$.

Réglementations acoustiques

Généralités

GLOSSAIRE

Fréquences - Octaves

Des plus graves aux plus aigus, chaque son a sa fréquence, exprimée en Hz.

L'oreille humaine perçoit les sons dans une plage de 20 à 20 000 Hz que l'on divise (afin de le caractériser) en 8 bandes d'octaves.

Pression - Décibel

Le son se traduit par une vibration qui exerce une pression sur notre oreille. Du son le plus faible que notre oreille perçoive au son qui nous agresse, le rapport est d'1 million.

Pour simplifier, une échelle spécifique (logarithmique) est utilisée et l'unité est le décibel ou dB.

Spectre acoustique - Niveau global

Le spectre acoustique d'une source est l'ensemble des 8 valeurs de pression ou de puissance acoustique.

Le niveau global de pression ou de puissance est obtenu par addition logarithmique du niveau de chaque bande d'octave (8 valeurs).

Pression (Lp) - Puissance (Lw)

La pression acoustique en un point dépend des sources de bruit et de l'environnement. Un sonomètre mesure une pression acoustique.

La puissance acoustique est une donnée intrinsèque d'une source. Elle est indépendante de l'environnement.

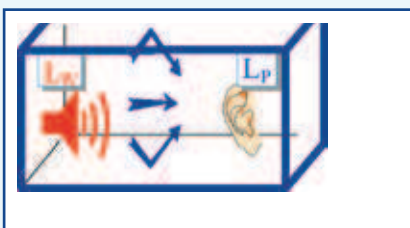
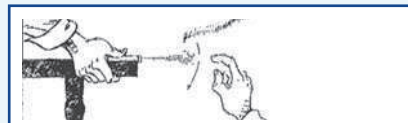
La pondération A

La pondération A est un ensemble de coefficients à additionner aux niveaux de pression ou de puissance de chaque bande d'octave. Le niveau global calculé est alors plus fidèle à la perception sensorielle de l'oreille humaine.

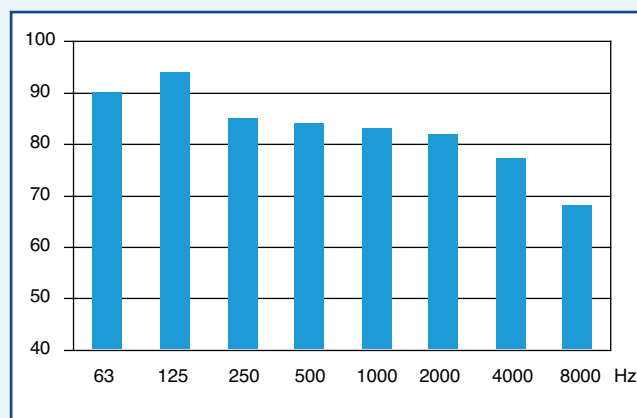
L'indice NR

Pour caractériser le confort acoustique, des critères plus précis ont été définis : l'indice NR ou ISO. Pour respecter un indice NR le spectre doit se situer en dessous de la courbe NR correspondante sur toutes les bandes d'octaves.

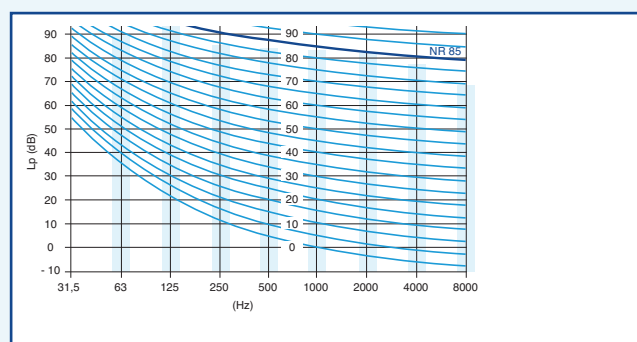
SCHEMAS DE PRINCIPE



Pression (Lp) / Puissance (Lw)



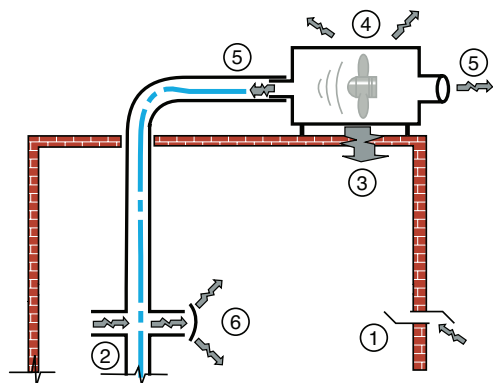
Spectre acoustique



L'indice NR

Réglémentations acoustiques

Confort acoustique



L'EXIGENCE

Pour garantir à l'occupant un confort acoustique adapté à son activité, un niveau de pression acoustique à ne pas dépasser est imposé. C'est l'exigence acoustique.

Pour certains types de bâtiments cette exigence acoustique est imposée par une réglementation (voir page 27), pour les autres cette exigence est seulement conseillée (voir page 26).

L'exigence correspond à un niveau global en dB (A) ou NR qui doit être respecté habituellement au centre du local ventilé. Ce niveau global est mesurable avec un sonomètre une fois l'installation terminée.

Cependant c'est dès la conception du système de ventilation qu'il faut prendre en compte cette exigence. La première étape consiste à bien identifier toutes les sources de bruit.

LES SOURCES DE BRUIT CRÉÉES PAR LE SYSTÈME DE VENTILATION

1. L'ISOLEMENT AUX BRUITS EXTÉRIEURS

Il est à prendre en compte dans le cas d'un système simple flux. L'indice d'isolement acoustique des amenées ou sorties d'air devra être choisi en fonction des contraintes sonores de l'environnement extérieur. Dans le cas de locaux à forte exigence acoustique ou d'environnements bruyants et inconfortables, la meilleure solution reste un système double flux.

2. L'INTERPHONIE

Elle est liée aux caractéristiques d'isolement des bouches (Dnev). Il convient d'éviter des bouches en vis à vis reliées à un même collecteur desservant deux pièces juxtaposées pour lesquelles un isolement est demandé. Il existe néanmoins des solutions telles que les CRE multi-logements qui autorisent cette mise en œuvre.

3. LE BRUIT SOLIDIEN

Toutes liaisons mécaniques avec la structure du bâtiment entraînent des vibrations à l'origine de gênes acoustiques. Des dispositions doivent être prises afin de désolidariser le ventilateur de la structure (socle + plots antivibratils) et du réseau (manchettes souples).

4. LE BRUIT DU VENTILATEUR RAYONNÉ PAR LE CAISSON À L'EXTÉRIEUR DU RÉSEAU

La puissance acoustique de ce bruit est une donnée constructeur. Cette donnée doit être prise en compte dans le choix de la localisation du ventilateur ou de la centrale.

5. LE BRUIT DU VENTILATEUR RAYONNÉ DANS LE RÉSEAU

Ce bruit se propage dans le réseau jusqu'au local traité. La puissance acoustique de ce bruit est une donnée constructeur. Le réseau atténue plus ou moins ce bruit en fonction de sa conception. Les pièges à son permettent de contrôler le bruit propagé dans le réseau.

6. LE BRUIT RÉGÉNÉRÉ

Le passage de l'air autour d'un obstacle, que ce soit dans le réseau (coude, registres\85) ou en extrémité de réseau (diffuseur) peut être à l'origine d'une gêne sonore. Il est donc nécessaire de dimensionner correctement tous les éléments du réseau en fonction du débit.

Réglementations acoustiques

Généralités

La réglementation acoustique actuellement en vigueur est composée de différentes lois adaptées aux types de bâtiments : bâtiments d'habitation, bâtiments recevant du public, etc, mais aussi aux types de nuisances comme le bruit de voisinage.

Les pages suivantes reprennent les principales données susceptibles d'être affectées par l'installation d'un système de ventilation ou de traitement d'air.

Les niveaux d'isolement ou de pression acoustique cités ci-après utilisent les nouveaux indices fixés pour la normalisation Européenne par l'arrêté du 30.06.99, soient :

- pour les bruits aériens intérieurs, l'isolement acoustique standardisé pondéré $D_{nT,A}$ en dB,
- pour les bruits d'équipement, le niveau de pression acoustique normalisé, $L_{nA,T}$ en dB (A) ,
- pour les bruits aériens extérieurs, l'isolement acoustique standardisé pondéré, $D_{nT,A,tr}$ en dB.

Seuils de bruits pour les bâtiments d'habitation

L'arrêté du 28.10.94 fixe :

- des valeurs d'isolement acoustique standardisé pondéré $D_{nT,A}$ minimum entre logements (pour les valeurs se rapporter aux tableaux suivants),
- un niveau de pression acoustique maximal engendré par les équipements collectifs :
 - $L_{nA,T} < 30$ dB (A) dans les pièces principales,
 - $L_{nA,T} < 35$ dB (A) dans la cuisine,
- L'isolement acoustique standardisé pondéré des pièces principales et cuisines vis à vis des bruits de l'espace extérieur : $D_{nT,A,tr} < 30$ dB.

$D_{nT,A}$ entre locaux pour les bâtiments d'habitation (dB)

Local d'émission Local de réception :	Pièce principale	Cuisine et salle d'eau
Local d'un logement	54	51
Circulation commune intérieure : local d'émission et de réception ne sont séparés que par une porte palière ou, par une porte palière et une porte de distribution	41	38
Circulation commune intérieure : autres cas	54	51
Garage individuel ou collectif	56	53

Réglementations acoustiques

Seuils de bruits pour les établissements d'enseignement autres que les écoles maternelles

Seuils de bruit pour les établissements d'enseignement (bâtiments neufs et existants avec dépôt de permis de construire) :

- écoles maternelles et élémentaires,
- collèges, lycées,
- universités et établissements d'enseignement supérieur.

L'arrêté du 25.04.2003 fixe :

- des valeurs d'isolement acoustique standardisé $D_{nT,A}$ minimum entre locaux (pour les valeurs, se reporter au texte de l'arrêté),
- un niveau de pression acoustique maximal engendré par les équipements :
- Pour les bibliothèques, centres de documentations, locaux médicaux et salle de repos :
 - $L_{nA,T} < 33$ dB (A) si fonctionnement continu,
 - $L_{nA,T} < 38$ dB (A) si fonctionnement intermittent,
- Pour les autres locaux :
 - $L_{nA,T} < 38$ dB (A) si fonctionnement continu,
 - $L_{nA,T} < 43$ dB (A) si fonctionnement intermittent,
- l'isolement des locaux vis à vis d'un bruit d'infrastructure terrestre $D_{nT,A,tr}$ doit être au minimum de 30 dB, voire plus dans le cas d'exposition au bruit d'aérodrome.

$D_{nT,A}$ entre locaux pour les établissements d'enseignements autres que les écoles maternelles (dB)

Local d'émission	Local d'enseignement, d'activités pratiques, administration	Local médical, infirmerie, cuisine, salle de réunions, sanitaires	Cage d'escalier	Circulation horizontale, vestiaire fermé	Salle de musique, salle polyvalente, salle de sport	Salle de restauration
Local de réception :						
Local d'enseignement, d'activités pratiques, administration, bibliothèque, salle de réunions	43*	50	43	30	53	53
Local médical, infirmerie	43*	50	43	40	53	53
Salle polyvalente	40	50	43	30	50	50
Salle de restauration	40	50**	43	30	50	

* Un isolement de 40 dB est admis en présence d'une ou plusieurs portes de communications.
 ** A l'exception d'une cuisine communiquant avec la salle de restauration.

Seuils de bruit pour les écoles maternelles

$D_{nT,A}$ entre locaux pour les écoles maternelles (dB)

Local d'émission	Salle de repos	Salle d'exercice ou local d'enseignement (5)	Administration	Local médical, infirmerie.	Espace d'activités, salle de jeux, salle polyvalente, sanitaires (4), salle de restauration, cuisine	Circulation horizontale, vestiaire.
Local de réception :						
Salle de repos	43 (1)	50 (2)	50	50	55	35 (3)
Local d'enseignement, d'activités pratiques.	50 (2)	43	43	50	53	35 (3)
Administration	43	43	43	50	53	30
Local médical, infirmerie.	50	50	43	43	53	40

(1) Un isolement de 40 dB est admis en cas de portes de communications, de 25 dB si la porte est anti-pince-doigts.
 (2) Si la salle de repos n'est pas affectée à la salle d'exercice. Dans le cas contraire, un isolement de 25 dB est admis.
 (3) Un isolement de 25 dB est admis en présence de porte pince-anti-doigts.
 (4) Dans le cas de sanitaires affectés à un local, il n'est pas exigé d'isolement minimal.
 (5) Notamment dans le cas d'un autre établissement d'enseignement voisin d'une école maternelle.

Réglementations acoustiques

Seuils de bruits pour les établissements de santé

Seuils de bruit pour les établissements de santé (bâtiments neufs et existants avec dépôt de permis de construire).

L'arrêté du 25.04.2003 fixe :

- des valeurs d'isolement acoustique standardisé $D_{n,T,A}$ minimum entre locaux (pour les valeurs, se reporter aux tableaux suivants),
- un niveau de pression acoustique maximal de :
 - Pour les locaux d'hébergement :
 - $L_{nA,T} < 30$ dB (A) vis à vis des équipements extérieurs au local d'hébergement,
 - $L_{nA,T} < 35$ dB (A) vis à vis des équipements hydrauliques et sanitaires des locaux d'hébergement voisins.
 - Pour les bureaux médicaux et les salles d'examen :
 - $L_{nA,T} < 35$ dB (A) vis à vis des équipements collectifs du bâtiment.
 - Pour les locaux de soins :
 - $L_{nA,T} < 40$ dB (A) vis à vis des équipements collectifs du bâtiment.
 - Pour les salles d'opération :
 - $L_{nA,T} < 40$ dB (A) vis à vis des équipements collectifs du bâtiment,
 - l'isolement acoustique standardisé pondéré des locaux d'hébergement et de soins vis à vis des bruits de l'espace extérieur $D_{n,T,A,tr}$ doit être au minimum de 30 dB,
 - l'isolement acoustique standardisé pondéré des locaux d'hébergement et de soins vis à vis d'un bruit d'infrastructure terrestre $D_{n,T,A,tr}$ doit être au minimum de 35 dB, voire plus dans le cas d'exposition au bruit d'aérodrome.

$D_{n,T,A}$ entre locaux pour les établissements de santé (dB)

Local d'émission	Locaux d'hébergement et de soins.	Salles d'examen et de consultations, bureaux médicaux, salle d'attente.	Salles d'opérations, salles de travail.	Circulations internes	Autres locaux
Local de réception :					
Salles d'opérations, salles de travail.	47	47	47	32	47
Locaux d'hébergement et de soins, salles d'attente, bureaux médicaux.	42	42	47	27	42

Seuils de bruits pour les hôtels

Seuils de bruit pour les hôtels (bâtiments neufs et existants avec dépôt de permis de construire).

L'arrêté du 25.04.2003 fixe :

- des valeurs d'isolement acoustique standardisé $D_{n,T,A}$ minimum entre locaux (pour les valeurs, se reporter aux tableaux suivants),
- un niveau de pression acoustique maximal de :
 - Pour les chambres :
 - $L_{nA,T} < 30$ dB (A) vis à vis des équipements collectifs ou individuels extérieurs à la chambre,
 - $L_{nA,T} < 35$ dB (A) vis à vis des équipements intérieurs à la chambre (climatiseur, chauffage, ventilation, conditionnement d'air\85,
 - l'isolement acoustique standardisé pondéré des locaux vis à vis des bruits de l'espace extérieur $D_{n,T,A,tr}$ doit être au minimum de 30dB,
 - l'isolement acoustique standardisé pondéré des locaux vis à vis des aires de livraison extérieure $D_{n,T,A,tr}$ doit être au minimum de 35dB,
 - l'isolement des locaux vis à vis d'un bruit d'infrastructure terrestre $D_{n,T,A,tr}$ doit être au minimum de 35 dB, voire plus dans le cas d'exposition au bruit d'aérodrome.

$D_{n,T,A}$ entre locaux pour les hôtels (dB)

Local d'émission	Chambre voisine, Salle de bains d'une autre chambre.	Circulation intérieure.	Bureau, hall de réception.	Salles de réunion, bar, commerce, cuisine, garage, restaurant, sanitaire collectif...
Local de réception :				
Chambre	50	38	50	55
Salle de bain	45	38	-	-

Réglementations acoustiques

Niveaux de bruits préconisés hors réglementations

NIVEAUX DE BRUITS PRÉCONISÉS (HORS RÉGLEMENTATIONS) DANS LES DIFFÉRENTS LOCAUX DU TERTIAIRE :

Quelques niveaux sonores à obtenir dans les installations de conditionnement d'air	Valeur de niveau de bruit dB (A)	Valeur de courbe NR NR
Grands immeubles		
Studios radio et TV	25 - 35	20 - 30
Salle de concert et d'opéra	25 - 35	20 - 30
Théâtres et salles polyvalentes	25 - 35	20 - 30
Bibliothèques, musées, églises	25 - 35	20 - 30
Salle de cinéma	35 - 45	30 - 40
Salle de fêtes	40 - 50	35 - 45
Bureaux		
Salles de réunion	25 - 35	
Salles de conférences	30 - 40	25 - 35
Bureaux	35 - 45	30 - 40

Quelques niveaux sonores à obtenir dans les installations de conditionnement d'air	Valeur de niveau de bruit dB (A)	Valeur de courbe NR NR
Hôtels, restaurants, magasins		
Restaurants, halls, corridors	35 - 45	30 - 40
Magasins	40 - 50	35 - 45
Cafétérias	40 - 50	35 - 45
Supermarchés	45 - 55	40 - 50
Usines		
Petites machines, lignes d'assemblage	50 - 70	45 - 65
Fonderie et grosses machines	60 - 80	55 - 75
Niveaux de bruit dangereux	90	85

Bruits de voisinage

RÉGLEMENTATION SUR LES BRUITS DE VOISINAGE

Le décret du 18.04.95 relatif à la lutte contre le bruit de voisinage fixe des valeurs d'émergence (dépassement du bruit par rapport au bruit de fond) maximales à respecter :

- +5 dB (A) +C en période diurne (7h à 22h),

- +3 dB (A) +C en période nocturne (22h à 7h) où le coefficient C est un terme correctif en dB (A) qui est fonction de la durée de l'émergence.

Valeur du coefficient C en fonction de la durée de l'émergence.

Ces exigences sont différentes pour les installations classées voir arrêté du 20.08.85 (installations existantes) et arrêté du 23.07.97 (installations nouvelles).

Enfin les établissements diffusant de la musique amplifiée (discothèques, bars, salles des fêtes) sont réglementés de façon spécifique par le décret du 15.12.98.

Réglementations acoustiques

Funérariums

RÉGLEMENTATION ACOUSTIQUE DES FUNÉRARIUMS

La circulaire DGS/VS3/N°68 parue le 04.07.95 définit les règles et prescriptions relatives à la conception des chambres funéraires.

Elle définit une isolation acoustique minimale pour les façades de la partie publique des chambres funéraires : "L'indice d'isolement acoustique des parois du salon de présentation doit être supérieur ou égal à 41 décibels (A) ".

Norme d'essai ISO 7235

NORME D'ESSAIS ISO 7235

La norme ISO 7235, décrit la méthode de mesure des caractéristiques des silencieux en conduits. Elle fournit les méthodes de mesure dite par substitution pour déterminer la perte d'insertion (atténuation), le niveau de puissance acoustique du bruit généré par l'écoulement dans le silencieux et la perte de pression totale du silencieux. Perte d'insertion statique : un bruit normalisé est créé en amont du conduit, sans écoulement. Le silencieux est inséré dans le conduit. Une mesure de la pression acoustique est réalisée en aval du silencieux. Le silencieux est ensuite remplacé par un tronçon de conduit vide de même longueur. Une seconde mesure de la pression acoustique est alors réalisée.

La perte d'insertion ou l'atténuation apportée par le silencieux dans le conduit est alors la différence par octave des deux pressions acoustiques mesurées.

Perte de pression totale : un écoulement est créé dans le conduit, sans création de bruit. Le silencieux est inséré dans le conduit. Une mesure de la pression totale est réalisée entre l'amont et l'aval du silencieux. Le silencieux est ensuite remplacé par un tronçon de conduit vide de même longueur. Une seconde mesure de la pression totale est alors réalisée. La perte de pression totale ou perte de charge apportée par le silencieux dans le conduit est alors la différence des deux pressions totales mesurées. Niveau de puissance acoustique du bruit d'écoulement ou bruit régénéré par l'écoulement dans le silencieux : un écoulement est créé dans le conduit, sans création de bruit. Le silencieux est inséré dans le conduit. Une mesure de la pression acoustique est réalisée en aval du silencieux. Le silencieux est ensuite remplacé par un tronçon de conduit vide de même longueur. Une seconde mesure de la pression acoustique est alors réalisée. Le niveau de puissance acoustique du bruit d'écoulement généré par le silencieux est alors la différence par octave des deux pressions acoustiques mesurées. La puissance est calculée à partir de la pression mesurée et des données géométriques de l'installation de mesure.

Les caractéristiques techniques fournies dans ce catalogue ont fait l'objet de campagnes de mesure soit externes par le CETIAT soit internes sur nos propres bancs d'essais.

Index alphabétique par abréviations

Abréviation	Désignation	Page
> A		
ACTA	PIÈGE À SON ACTIF	191
ALFLEX ALU	CONDUIT CIRCULAIRE FLEXIBLE SEMI-RIGIDE ALU	169
ALFLEX ALU GAZ	CONDUIT CIRCULAIRE FLEXIBLE SEMI-RIGIDE ALU POUR VMC GAZ	172
ALFLEX GALVA	CONDUIT CIRCULAIRE FLEXIBLE SEMI-RIGIDE GALVA	166
ALFLEX INOX	CONDUIT CIRCULAIRE FLEXIBLE SEMI-RIGIDE INOX	169
ALGAINE ALU	CONDUIT CIRCULAIRE FLEXIBLE SOUPLE ALU	174
ALGAINE ALU CALO / INSO	CONDUIT CIRCULAIRE FLEXIBLE SOUPLE ALU ISOLEE	175
AM	APPAREILS DE MESURE	222
AR 637	GRILLE CIRCULAIRE DE REFOULEMENT	187
> B		
-	BANDE A TROU	227
-	BAVETTE D'ETANCHEITE	52
-	BAVETTE D'ETANCHEITE INOX	138
-	BOUCHON PURGE ALU	111
BM ALU	BOUCHON ALU	111
BM CALO	BOUCHON MALE CALO	153
BM INOX	BOUCHON INOX	137
BM JOINT	BOUCHON MLE A JOINT	61
BMF	BOUCHON MLE / FEMELLE	51
BMG	BOUCHON MLE GRILLAGÉ	51
BMO	BOUCHON MLE OBLONG	84
BMP	BOUCHON MLE AVEC POIGNEE	51
BS	BARRE STANDARD	19
BS ALU	BARRE STANDARD ALU	91
BS CALO	BARRE STANDARD CALO	145
BS INOX	BARRE STANDARD INOX	126
BS OBLONG	BARRE STANDARD OBLONG	67
> C		
-	CONDUIT RIGIDE INSONORISE	45
C	COUDE GALVA STD	25
C	COUDE A JOINT	56
C	COUDE ALU	93
C	COUDE INOX	129
C	COUDE CALO	147
CC	CHAPEAU POUR CONDUIT	182
CAR	CLAPET ANTI-RETOUR	211
CC INOX	CHAPEAU POUR CONDUIT INOX	182
CHO / CVO	COUDE OBLONG	69
CP CALO	CAISSON PIQUAGE CALO	150
CP / CP2A	CAISSON PIQUAGE ACOUSTIQUE/AERAUQUE	31
CP / CP2A A JOINT	CAISSON PIQUAGE A JOINT	58
CP / CP2A ALU	CAISSON PIQUAGE ALU	100
CRE	COLLECTEUR RACCORD D'ÉTAGE	35
CRE ALU	CRE ALU	99
CRE JOINT	CRE A JOINT	59
CRE MULTI	COLLECTEUR RACCORD D'ÉTAGE MULTILOGEMENT	37
CRE SPECIAL	COLLECTEUR RACCORD D'ÉTAGE SPECIAL	36
CRGE	CLAPET DE REGLAGE ETANCHE	217
CRGN	CLAPET DE REGLAGE NORMAL	213
CRGS	CLAPET DE REGLAGE STANDARD	215
CS	CULOTTE SIMPLE	44
CS ALU	CULOTTE SIMPLE ALU	106
CSF	COLLIER SERRAGE A FIL	234
CSH	CULOTTE SIMPLE OBLONGUE	79
CU	COLLIER UNIVERSEL ISOLE	233
CXE	CROIX ÉQUERRE	42
CXE ALU	CROIX ÉQUERRE ALU	104
CXO	CROIX OBLIQUE	43
CXO ALU	CROIX OBLIQUE ALU	105
> D		
-	DEFLECTEUR POUR CP GALVA	33
-	DEFLECTEUR POUR CP ALU	101
> E		
EE	ÉLÉMENT D'ÉTAGE	21
EE ALU	ÉLÉMENT D'ÉTAGE ALU	91
> F		
-	FIXATION RAPIDE	228
FT	FOURREAUX TERRASSE	52
> I		
-	ISOLANT LAINE MINERALE	163
-	ISOLANT MINCE	164
IRIS	REGISTRE CIRCULAIRE À IRIS	206
> J		
JTD	JOINT DE TRAVERSEE DE DALLE	235
> M		
MASTIC	MASTICS D'ETANCHEITE	225
MOTEURS	MOTORISATIONS POUR REGISTRES	221
MSPRO	MANCHETTE SOUPLE ETANCHE	23
> O		
OCTA	PIÈGE À SON CIRCULAIRE PASSIF	197
OCTA A BAFFLE	PIÈGE À SON CIRCULAIRE PASSIF A BAFFLE	195

Index alphabétique par abréviations

Abréviation	Désignation	Page
> O		
OCTA ALU	PIÈGE À SON CIRCULAIRE PASSIF ALU	197
> P		
-	PIQUAGES ROCK'AIR	161
PDO	PIQUAGE DROIT OBLONG	81
PDOP	PIQUAGE DROIT OBLONG SUR PLAT	83
PEC	PIQUAGE ÉQUERRE CIRCULAIRE	45
PEC A JOINT	PIQUAGE EQUERRE CIRCULAIRE A JOINT	60
PEC ALU	PIQUAGE EQUERRE CIRCULAIRE ALU	108
PEP	PIQUAGE ÉQUERRE SUR PLAT	49
PEP A JOINT	PIQUAGE EQUERRE SUR PLAT A JOINT	60
PEP ALU	PIQUAGE EQUERRE SUR PLAT ALU	107
PEP INOX	PIQUAGE EQUERRE SUR PLAT INOX	135
POC	PIQUAGE OBLIQUE CIRCULAIRE	47
POC ALU	PIQUAGE OBLIQUE CIRCULAIRE ALU	109
POP	PIQUAGE OBLIQUE SUR PLAT	49
PST	PIED SUPPORT DE TERRASSE	226
> R		
RAA	BANDE ADHÉSIVE ALUMINIUM	224
RAF	BANDE MASTIC SUPPORT ALU	225
RAP	BANDE ADHÉSIVE PVC	224
RAV	BANDE ADHÉSIVE	224
RB	BRIDE TOLE PLATE	24
RCC	RÉDUCTION CONIQUE CONCENTRIQUE	27
RCC ALU	RÉDUCTION CONIQUE CONCENTRIQUE ALU	95
RCC CALO	RÉDUCTION CONIQUE CONCENTRIQUE CALO	149
RCC INOX	RÉDUCTION CONIQUE CONCENTRIQUE INOX	131
RCC JOINT	RÉDUCTION CONIQUE CONCENTRIQUE A JOINT	55
RCE	RÉDUCTION CONIQUE EXCENTRÉE	28
RCE ALU	RÉDUCTION CONIQUE EXCENTRÉE ALU	96
RCE INOX	RÉDUCTION CONIQUE EXCENTRÉE INOX	132
RCO	RÉDUCTION OBLONGUE	72
RESEAUNET	ENTRETIEN DES RÉSEAUX DE CONDUITS VMC	238
RF	RACCORD FEMELLE	22
RF ALU	RACCORD FEMELLE ALU	92
RF CALO	RACCORD FEMELLE CALO	146
RF INOX	RACCORD FEMELLE INOX	128
RFO	RACCORD FEMELLE OBLONG	79
RG	REGISTRE D'ÉQUILIBRAGE	50
RG A JOINT	REGISTRE D'ÉQUILIBRAGE A JOINT	61
RG ALU	REGISTRE D'ÉQUILIBRAGE ALU	110
RG CALO	REGISTRE D'ÉQUILIBRAGE CALO	153
RG INOX	REGISTRE D'ÉQUILIBRAGE INOX	137
RGE	CLAPET D'ISOLEMENT A PAPILLON	209
RGEM	CLAPET D'ISOLEMENT A PAPILLON MOTORISABLE	209
RGO	REGISTRE D'ÉQUILIBRAGE OBLONG	84
RGP	REGISTRE D'ÉQUILIBRAGE PERFORÉ	50
RM	RACCORD MALE	22
RM A JOINT	RACCORD MALE A JOINT	55
RM ALU	RACCORD MALE ALU	92
RM CALO	RACCORD MALE CALO	146
RM INOX	RACCORD MALE INOX	122
RMO	RACCORD MALE OBLONG	79
RT FLEX	LIAISON FLEXIBLE TERMINALE	167
ROCK'AIR	PANNEAUX AUTOPORTANTS LAINE DE ROCHE	155
RPC	RÉDUCTION PLATE CONCENTRIQUE	29
RPC ALU	RÉDUCTION PLATE CONCENTRIQUE ALU	97
RPE	RÉDUCTION PLATE EXCENTRÉE	30
RPE ALU	RÉDUCTION PLATE EXCENTRÉE ALU	98
RPM	REGISTRE PLASTIQUE MOTORISE	210
RS	RACCORD SOUPLE	236
> S		
-	SUPPORTAGE : RAILS ET CONSOLES	230
SPIRAL GAZ 3CE	CONDUIT COLLECTIF POUR CHAUDIÈRE ÉTANCHE	113
SERFLEX	COLLIER SERRAGE POLYVALENT	234
STE	SORTIE DE TOITURE ESTHÉTIQUE	183
STS	SORTIE DE TOITURE STANDARD	180
SMART ACCESS	TRAPPE DE VISITE POUR CONDUITS	237
> T		
TE	TÉ ÉQUERRE	38
TE A JOINT	TE EQUERRE A JOINT	57
TE ALU	TE EQUERRE ALU	102
TE CALO	TÉ ÉQUERRE CALO	151
TE INOX	TÉ ÉQUERRE INOX	133
TO	TÉ OBLIQUE	40
TO ALU	TÉ OBLIQUE ALU	103
TO CALO	TO ÉQUERRE CALO	152
TO INOX	TÉ OBLIQUE INOX	134
> V		
-	VIRÔLE OBLONGUE POUR CLAPET ISONE	85
VIS	VISSERIE	232
VISIERE PP	VISIERE PARE-PLUIE GRILLAGÉE	186
VISIERE PP INOX	VISIERE PARE-PLUIE GRILLAGÉE INOX	186

www.aldes.fr

ALDES - 20, boulevard Joliot Curie - 69694 Vénissieux Cedex FRANCE
Tél : +33 (0)4 78 77 15 15 - Fax : +33 (0)4 78 76 15 97 - www.aldes.fr



aldes air&people