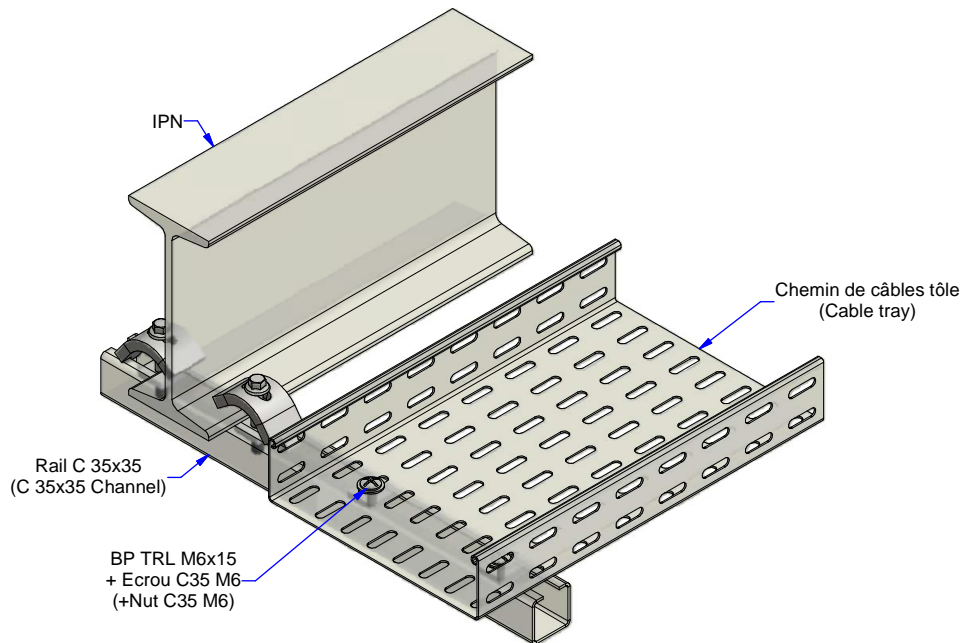




Description	Code	Masse/Weight Kg/p	Ep./Th. mm
Crapaud C35 Type B GC	019610	0,170	8,00



HDG : Hot dip galvanised according to ISO 1461.
GC : Tôle d'acier galvanisé à chaud après fabrication suivant NF EN ISO 1461



www.niedaxfrance.fr

CRAPAUD TYPE B C35 GC C35 B CLAMP HDG		
ASSISTANCE TECHNIQUE +33 (0)1 55 95 92 17 pole.technique@niedax.fr		
FT03266		