



support de montage OMH-ML17

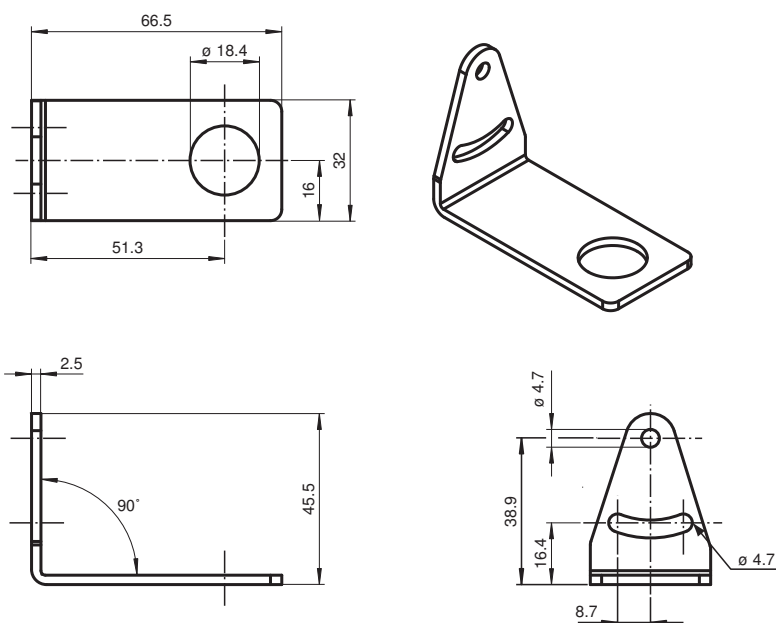


- équerre de fixation
- Montage simple et rapide

Equerre de fixation



Dimensions



Données techniques

Caractéristiques générales

Diamètre intérieur 18 mm

Caractéristiques mécaniques

Matériau acier inox

Convient pour séries

Série ML17