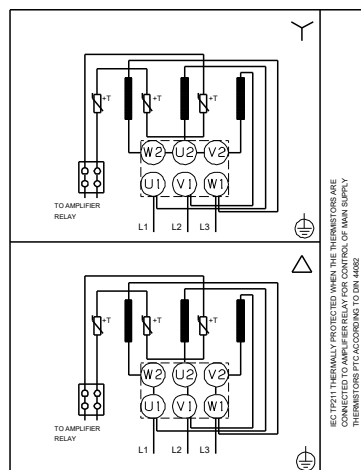
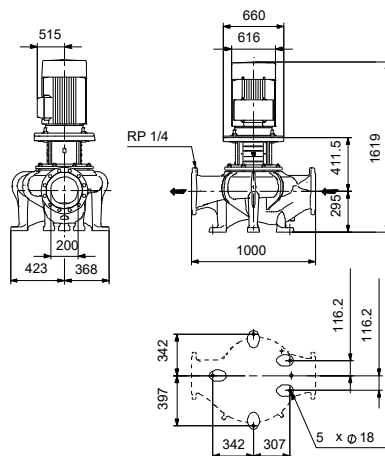
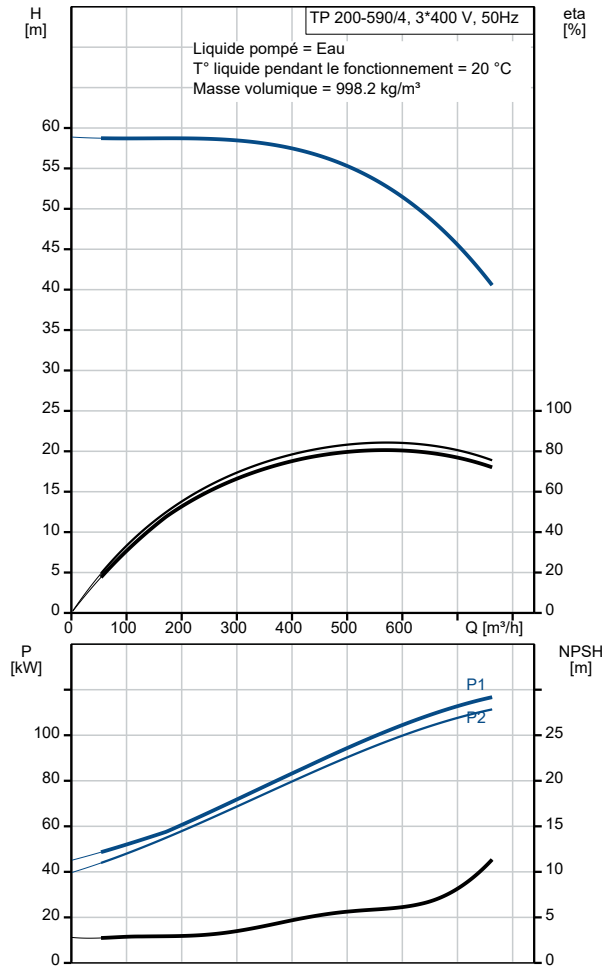


Description	Valeur
<b>Information générale:</b>	
Nom produit:	TP 200-590/4 A-F-A-BQQE-1X3
Code article:	96306165
Numéro EAN::	5700835126061
Prix:	
<b>Technique:</b>	
Vitesse de rotation pour les données de la pompe:	1490 mn-1
Débit nominal:	584 m³/h
Hmt nom.:	52 m
Hauteur max.:	590 dm
Diamètre réel de la roue:	412 mm
Code de la garniture mécanique:	BQQE
Tolérance courbe:	ISO9906:2012 3B
Version pompe:	A
<b>Matériaux:</b>	
Corps de pompe:	Fonte
Corps de pompe:	EN-GJL-250
Corps de pompe:	ASTM class 35
Roue:	Fonte
Roue:	EN-GJL-200
Roue:	ASTM class 30
Code matériau:	A
<b>Installation:</b>	
Plage température ambiante:	-20 .. 55 °C
Pression maximale de service:	16 bar
Pression maximum à la température indiquée:	16 bar / 120 °C
Type raccordement:	DIN
Taille du raccordement:	DN 200
Pression nominale pour le raccordement:	PN 16
Entraxe:	1000 mm
Taille de la bride du moteur:	FF600
Code raccord:	F
<b>Liquide:</b>	
Liquide pompé:	Eau
Plage température liquide:	-25 .. 120 °C
Température liquide sélectionnée:	20 °C
Densité:	998.2 kg/m³
<b>Donnée électrique:</b>	
Type moteur:	SIEMENS
Classe de rendement IE:	IE3
Puissance nominale - P2:	110 kW
Fréquence d'alimentation:	50 Hz
Tension nominale:	3 x 380-420D/660-725Y V
Courant nominal:	200-186/116-108 A
Intensité démarrage:	680-680 %
Cos phi - facteur de puissance:	0.87
Vitesse nominale:	1490 mn-1
Rendement:	IE3 95,4%
Rendement moteur à pleine charge:	95.4-95.4 %
Rendement moteur à 3/4 charge:	95.8-95.8 %
Rendement moteur à 1/2 charge:	95.5-95.5 %
Nombre de pôles:	4
Indice de protection (IEC 34-5):	IP55
Classe d'isolement (IEC 85):	F
Protection moteur:	PTC
No moteur:	83V15244
<b>Commandes:</b>	
Convertisseur de fréquence:	AUCUN
<b>Autres:</b>	
Indice d'efficacité minimale, MEI ≥:	0.70
Poids net:	1300 kg



Description	Valeur
Poids brut:	1350 kg
Volume d'expédition:	1.98 m3
N° VVS danois:	381719590
N° LVI finlandais:	4616181