

ECS-P-122X169-S-UV-1M1FM12 GY - Plaque avant



1135438

<https://www.phoenixcontact.com/fr/produits/1135438>

Veillez tenir compte du fait que les données affichées dans ce document PDF proviennent de notre catalogue en ligne. Vous trouverez les données complètes dans la documentation utilisateur. Nos conditions générales d'utilisation des téléchargements sont applicables.

Plaque avant avec connecteurs M12 SPEEDCONN (1 connecteur mâle et 1 connecteur femelle), verrouillage à vis, indices de protection IP66/67/69 en cas de combinaison avec le boîtier correspondant, largeur : 163 mm, hauteur : 30 mm, profondeur : 62 mm, coloris : gris (7042)



Avantages

- La conception du boîtier permet le montage de circuits imprimés de différentes épaisseurs, pour une grande variété d'utilisations
- Accessoires en option pour montage mural ou sur poteau
- Connectique pour C.I. éprouvée
- Protection intégrée contre les manipulations
- Protection efficace de l'électronique des influences environnementales thermiques et mécaniques
- Convient à une utilisation en intérieur et en extérieur

Données commerciales

Référence	1135438
Conditionnement	5 Unité(s)
Commande minimum	5 Unité(s)
Remarque	Fabrication à la commande (pas de reprise)
Clé de vente	ACFDAB
Product key	ACFDAB
GTIN	4063151069308
Poids par pièce (emballage compris)	135,7 g
Poids par pièce (hors emballage)	128 g
Numéro du tarif douanier	84879090
Pays d'origine	US

Caractéristiques techniques

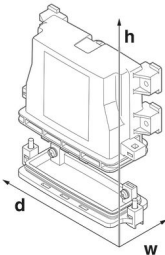
Remarques

Généralités	Tenir compte de la fiche technique familiale dans l'onglet Téléchargement.
-------------	--

Propriétés du produit

Type de produit	Plaque avant
Type de boîtier	Boîtiers pour l'extérieur
Série de boîtiers	ECS

Dimensions

Dessin coté	
Largeur	163 mm
Hauteur	30 mm
Profondeur	62 mm

Conception de circuits imprimés

Épaisseur du C.I.	1,57 mm ... 2,36 mm
-------------------	---------------------

Indications sur les matériaux

Coloris	gris (7042)
Classe d'inflammabilité selon UL 94	V0
Qualité de surface	non traité
Résistance aux chocs	IK08
Matériau du boîtier	PC (polycarbonate)

Conditions environnementales et de durée de vie

Essai de résistance aux vibrations

Spécification de contrôle	DIN EN 60068-2-6 (VDE 0468-2-6):2008-10
Fréquence	10 - 2000 - 10 Hz
Vitesse de balayage	1 octave/min
Accélération	15g (61,6 Hz ... 2000 Hz)
Durée de contrôle par axe	2,5 h
Sens du contrôle	Axes X, Y et Z

Essai au fil incandescent

ECS-P-122X169-S-UV-1M1FM12 GY - Plaque avant



1135438

<https://www.phoenixcontact.com/fr/produits/1135438>

Spécification de contrôle	DIN EN 60695-2-11 (VDE 0471-2-11):2014-11
Température	850 °C
Temps d'action	30 s

Résistance mécanique/tambour à rouleaux

Spécification de contrôle	DIN EN 60068-2-31 (VDE 0468-2-31):2009-04
Hauteur de chute	50 cm
Fréquence	50

Chocs

Spécification de contrôle	DIN EN 60068-2-27 (VDE 0468-2-27):2010-02
Forme de choc	Semi-sinusoïdal
Accélération	50g
Durée des chocs	11 ms
Nombre de chocs dans chaque sens	3
Sens du contrôle	Axes X, Y et Z (pos. et nég.)

Essai au brouillard salin

Spécification de contrôle	DIN EN 60068-2-11:2000-02
Durée du contrôle	96 h

Contrôle des matériaux susceptibles de nuire à l'adhésion de la laque

Spécification de contrôle	VDMA 24364:2018-05
Résultat	Essai réussi

Indice de protection (code IP)

Spécification de contrôle	DIN EN 60529 (VDE 0470-1):2014-09
Résultat degré de protection code IP	IP66/IP68 (2 m/24 h)

Conditions ambiantes

Indice de protection	IP66/IP67
Code NEMA max. à atteindre	6
Résistance aux chocs	IK08
Température ambiante (fonctionnement)	-40 °C ... 100 °C
Température ambiante (stockage/transport)	-40 °C ... 100 °C

Indications concernant le circuit imprimé

Nombre de supports de circuits imprimés	1
Épaisseur du C.I.	1,57 mm ... 2,36 mm

Montage

Type de montage	Verrouillage à vis
-----------------	--------------------

Dessins

Dessin coté

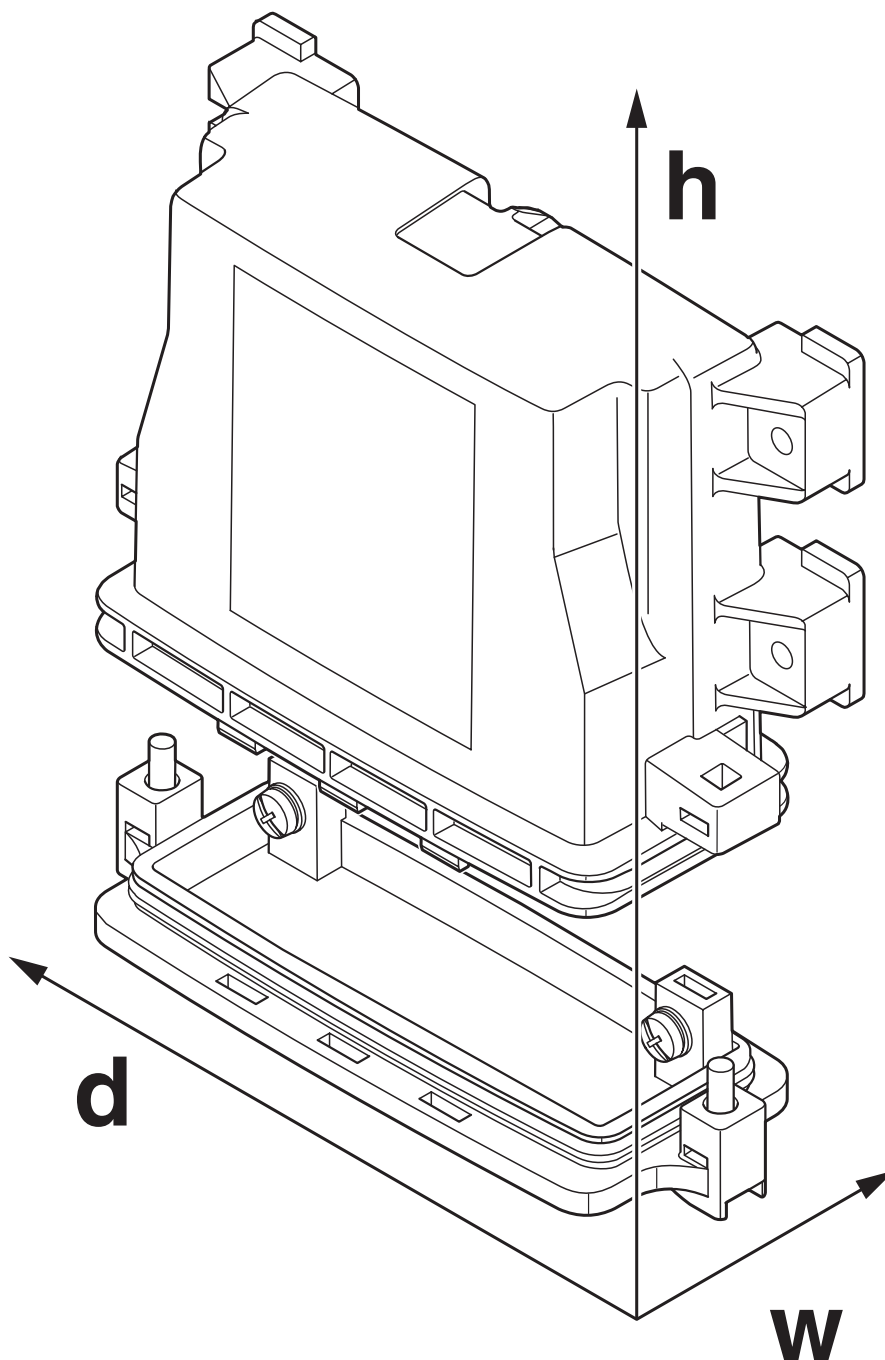


Schéma d'illustration des dimensions du produit. Cette illustration ne représente pas le produit souhaité. Pour d'autres détails, voir les dessins des produits à l'onglet « Téléchargements ».

1135438

<https://www.phoenixcontact.com/fr/produits/1135438>

Homologations

🔗 To download certificates, visit the product detail page: <https://www.phoenixcontact.com/fr/produits/1135438>

DNV

Identifiant de l'homologation: TAE00003W8

1135438

<https://www.phoenixcontact.com/fr/produits/1135438>

Classifications

ECLASS

ECLASS-11.0	27182702
ECLASS-13.0	27190603

ETIM

ETIM 9.0	EC001031
----------	----------

UNSPSC

UNSPSC 21.0	31261500
-------------	----------

1135438

<https://www.phoenixcontact.com/fr/produits/1135438>

Conformité environnementale

REACH SVHC

Lead 7439-92-1

1135438

<https://www.phoenixcontact.com/fr/produits/1135438>

Accessoires nécessaires

ECS-B-122X169-S-UV-NV GY - Boîtier électronique

1050207

<https://www.phoenixcontact.com/fr/produits/1050207>



Boîtier non ventilé de la famille ECS, verrouillage à vis. Indice de protection IP66/67/69 en cas de combinaison avec la plaque frontale correspondante. Couleur : gris (7042), largeur : 164 mm, hauteur : 176 mm, profondeur : 64 mm

ECS-B-122X169-S-UV-V GY - Boîtier électronique

1050209

<https://www.phoenixcontact.com/fr/produits/1050209>



Boîtier ventilé de la famille ECS, verrouillage à vis. Indice de protection IP66/67/69 en cas de combinaison avec la plaque frontale correspondante. Couleur : gris (7042), largeur : 164 mm, hauteur : 176 mm, profondeur : 64 mm

ECS-P-122X169-S-UV-1M1FM12 GY - Plaque avant



1135438

<https://www.phoenixcontact.com/fr/produits/1135438>

ECS-B-122X109-S-UV-NV GY - Boîtier électronique

1054706

<https://www.phoenixcontact.com/fr/produits/1054706>



Boîtier non ventilé de la famille ECS, verrouillage à vis. Indice de protection IP66/67/69 en cas de combinaison avec la plaque frontale correspondante. Couleur : gris (7042), largeur : 164 mm, hauteur : 116 mm, profondeur : 64 mm

ECS-B-122X109-S-UV -V GY - Boîtier électronique

1054708

<https://www.phoenixcontact.com/fr/produits/1054708>



Boîtier ventilé de la famille ECS, verrouillage à vis. Indice de protection IP66/67/69 en cas de combinaison avec la plaque frontale correspondante. Couleur : gris (7042), largeur : 164 mm, hauteur : 116 mm, profondeur : 64 mm

Accessoires

ECS-P-122X169-S-UV-1M1FM12 GY - Plaque avant



1135438

<https://www.phoenixcontact.com/fr/produits/1135438>

SACC-CI-M12FS-4CON-L 90 SH SCO - Porta-contatos

1432444

<https://www.phoenixcontact.com/fr/produits/1432444>



Porta-contatos, 4-pôles, connecteur femelle, coudé, M12-SPEEDCONNEC, détrompage: A, Montage circuits imprimés, Soudage à la vague, Produit de remplacement selon RoHS II sans exception 6c (Pb < 0,1 %) référence : 1239612

SACC-CI-M12FS-4CON-L90 SCO - Porta-contatos

1436628

<https://www.phoenixcontact.com/fr/produits/1436628>



Porta-contatos, 4-pôles, connecteur femelle, coudé, M12-SPEEDCONNEC, détrompage: A, Montage circuits imprimés, Soudage à la vague, Produit de remplacement selon RoHS II sans exception 6c (Pb < 0,1 %) référence : 1239625

ECS-P-122X169-S-UV-1M1FM12 GY - Plaque avant



1135438

<https://www.phoenixcontact.com/fr/produits/1135438>

SACC-CI-M12FSD-4CON-L90 SCO - Porta-contatos

1432457

<https://www.phoenixcontact.com/fr/produits/1432457>



Porta-contatos, Ethernet / PROFINET CAT5 (100 Mbit/s), 4-pôles, connecteur femelle, coudé, M12-SPEEDCONNEC, détrompage: D, Montage circuits imprimés, Soudage à la vague, Produit de remplacement selon RoHS II sans exception 6c (Pb < 0,1 %) référence : 1237421

SACC-CI-FS-5CON-L 90 SH SCO - Porta-contatos

1432431

<https://www.phoenixcontact.com/fr/produits/1432431>



Porta-contatos, 5-pôles, connecteur femelle, coudé, M12-SPEEDCONNEC, détrompage: A, Montage circuits imprimés, Soudage à la vague, Produit de remplacement selon RoHS II sans exception 6c (Pb < 0,1 %) référence : 1239611

ECS-P-122X169-S-UV-1M1FM12 GY - Plaque avant



1135438

<https://www.phoenixcontact.com/fr/produits/1135438>

SACC-CI-M12FS-5CON-L90 SCO - Porta-contatos

1436644

<https://www.phoenixcontact.com/fr/produits/1436644>



Connecteurs encastrables pour capteurs/actionneurs, connecteur femelle, 5 pôles, détrompage A, raccordement soudé coudé, uniquement élément de contact

SACC-CI-M12FS-8CON-L90 SH SCO - Porta-contatos

1437009

<https://www.phoenixcontact.com/fr/produits/1437009>



Porta-contatos, 8-pôles, connecteur femelle, coudé, M12-SPEEDCONNEC, détrompage: A, Montage circuits imprimés, Soudage à la vague, Produit de remplacement selon RoHS II sans exception 6c (Pb < 0,1 %) référence : 1239641

ECS-P-122X169-S-UV-1M1FM12 GY - Plaque avant



1135438

<https://www.phoenixcontact.com/fr/produits/1135438>

SACC-CI-M12FS-8CON-L90 SCO - Porta-contatos

1436990

<https://www.phoenixcontact.com/fr/produits/1436990>



Porta-contatos, 8-pôles, connecteur femelle, coudé, M12-SPEEDCONN, détrompage: A, Montage circuits imprimés, Soudage à la vague, Produit de remplacement selon RoHS II sans exception 6c (Pb < 0,1 %) référence : 1239640

SACC-CI-M12FS-12CON-L90 SH - Porta-contatos

1424199

<https://www.phoenixcontact.com/fr/produits/1424199>



Porta-contatos, 12-pôles, connecteur femelle, coudé, M12, détrompage: A, Montage circuits imprimés, Soudage à la vague, Produit de remplacement selon RoHS II sans exception 6c (Pb < 0,1 %) référence : 1239456

ECS-P-122X169-S-UV-1M1FM12 GY - Plaque avant



1135438

<https://www.phoenixcontact.com/fr/produits/1135438>

SACC-CI-M12FS-12CON-L90 - Porta-contatos

1424195

<https://www.phoenixcontact.com/fr/produits/1424195>



Porta-contatos, 12-pôles, connecteur femelle, coudé, M12, détrompage: A, Montage circuits imprimés, Soudage à la vague, Produit de remplacement selon RoHS II sans exception 6c (Pb < 0,1 %) référence : 1239452

SACC-CI-M12FS-17CON-L90 SH - Porta-contatos

1424201

<https://www.phoenixcontact.com/fr/produits/1424201>



Porta-contatos, 17-pôles, connecteur femelle, coudé, M12, détrompage: A, Montage circuits imprimés, Soudage à la vague, Produit de remplacement selon RoHS II sans exception 6c (Pb < 0,1 %) référence : 1239458

ECS-P-122X169-S-UV-1M1FM12 GY - Plaque avant



1135438

<https://www.phoenixcontact.com/fr/produits/1135438>

SACC-CI-M12FS-17CON-L90 - Porta-contatos

1424197

<https://www.phoenixcontact.com/fr/produits/1424197>



Porta-contatos, 17-pôles, connecteur femelle, coudé, M12, détrompage: A, Montage circuits imprimés, Soudage à la vague, Produit de remplacement selon RoHS II sans exception 6c (Pb < 0,1 %) référence : 1239454

SACC-CI-M12FSY-8CON-L90 - Porta-contatos

1424193

<https://www.phoenixcontact.com/fr/produits/1424193>



Porta-contatos CAT5 (CEI 11801:2002), 8-pôles, connecteur femelle, coudé, M12, détrompage: Y, Montage circuits imprimés, Soudage à la vague, Produit de remplacement selon RoHS II sans exception 6c (Pb < 0,1 %) référence : 1239450

1135438

<https://www.phoenixcontact.com/fr/produits/1135438>

PROT-M12 - Vis de fermeture

1680539

<https://www.phoenixcontact.com/fr/produits/1680539>



Vis de fermeture M12 pour connecteurs femelles M12 non occupés des câbles pour capteurs/actionneurs, boîtiers et connecteurs encastrables

PROT-M12 SH - Vis de fermeture

1503302

<https://www.phoenixcontact.com/fr/produits/1503302>



Vis de fermeture M12 pour connecteurs femelles M12 non occupés des câbles blindés pour capteurs/actionneurs, boîtiers et connecteurs encastrables

ECS-P-122X169-S-UV-1M1FM12 GY - Plaque avant



1135438

<https://www.phoenixcontact.com/fr/produits/1135438>

SACC-CI-M12FSX-8CON-L90 - Porta-contatos

1424180

<https://www.phoenixcontact.com/fr/produits/1424180>



Porta-contatos, Ethernet CAT6_A (10 Gbit/s), 8-pôles, connecteur femelle, coudé, M12, détrompage: X, Montage circuits imprimés, Soudage à la vague, Produit de remplacement selon RoHS II sans exception 6c (Pb < 0,1 %) référence : 1237389

SZS 1,0X6,5 VDE - Tournevis

1205079

<https://www.phoenixcontact.com/fr/produits/1205079>



Tournevis pour tête fendue, isolé selon VDE, dimensions : 1,0 x 6,5 x 150 mm, manche à deux composants, antidérapant

1135438

<https://www.phoenixcontact.com/fr/produits/1135438>

PROT-M12 FS - Capuchon de fermeture

1560251

<https://www.phoenixcontact.com/fr/produits/1560251>



Cache de protection M12, pour connecteurs mâles M12 non occupés des câbles pour capteurs/actionneurs, connecteurs encastrables et appareils d'E/S sur le terrain

PROT-M12 FS-M - Capuchon de fermeture

1430488

<https://www.phoenixcontact.com/fr/produits/1430488>



Cache de protection M12 en métal, pour connecteurs mâles M12 non occupés des câbles pour capteurs/actionneurs, connecteurs encastrables et appareils d'E/S sur le terrain

ECS-P-122X169-S-UV-1M1FM12 GY - Plaque avant



1135438

<https://www.phoenixcontact.com/fr/produits/1135438>

SACC-CI-M12MS-4CON-L90 SH SCO - Porta-contatos

1439887

<https://www.phoenixcontact.com/fr/produits/1439887>



Porta-contatos, 4-pôles, Connecteur mâle, coudé, M12-SPEEDCONNEC, détrompage: A, Montage circuits imprimés, Soudage à la vague, Produit de remplacement selon RoHS II sans exception 6c (Pb < 0,1 %) référence : 1239691

SACC-CI-M12MS-4CON-L90 SCO - Porta-contatos

1436660

<https://www.phoenixcontact.com/fr/produits/1436660>



Porta-contatos, 4-pôles, Connecteur mâle, coudé, M12-SPEEDCONNEC, détrompage: A, Montage circuits imprimés, Soudage à la vague, Produit de remplacement selon RoHS II sans exception 6c (Pb < 0,1 %) référence : 1239628

ECS-P-122X169-S-UV-1M1FM12 GY - Plaque avant



1135438

<https://www.phoenixcontact.com/fr/produits/1135438>

SACC-CI-M12MSD-4CON-L90 SH SCO - Porta-contatos

1436673

<https://www.phoenixcontact.com/fr/produits/1436673>



Porta-contatos, Ethernet / PROFINET CAT5 (100 Mbit/s), 4-pôles, Connecteur mâle, coudé, M12-SPEEDCONNEC, détrompage: D, Montage circuits imprimés, Soudage à la vague, Produit de remplacement selon RoHS II sans exception 6c (Pb < 0,1 %) référence : 1239629

SACC-CI-M12MS-5CON-L90 SH SCO - Porta-contatos

1439890

<https://www.phoenixcontact.com/fr/produits/1439890>



Porta-contatos, 5-pôles, Connecteur mâle, coudé, M12-SPEEDCONNEC, détrompage: A, Montage circuits imprimés, Soudage à la vague, Produit de remplacement selon RoHS II sans exception 6c (Pb < 0,1 %) référence : 1239692

ECS-P-122X169-S-UV-1M1FM12 GY - Plaque avant



1135438

<https://www.phoenixcontact.com/fr/produits/1135438>

SACC-CI-M12MS-5CON-L90 SCO - Porta-contatos

1436686

<https://www.phoenixcontact.com/fr/produits/1436686>



Porta-contatos, 5-pôles, Connecteur mâle, coudé, M12-SPEEDCONNEC, détrompage: A, Montage circuits imprimés, Soudage à la vague, Produit de remplacement selon RoHS II sans exception 6c (Pb < 0,1 %) référence : 1239630

SACC-CI-M12MSB-5CON-L90 SH SCO - Porta-contatos

1436699

<https://www.phoenixcontact.com/fr/produits/1436699>



Connecteurs encastrables pour capteurs/actionneurs, connecteur mâle, 5 pôles, détrompage B, blindé, raccordement soudé coudé, uniquement élément de contact

ECS-P-122X169-S-UV-1M1FM12 GY - Plaque avant



1135438

<https://www.phoenixcontact.com/fr/produits/1135438>

SACC-CI-M12MS-8CON-L90 SH SCO - Porta-contatos

1437038

<https://www.phoenixcontact.com/fr/produits/1437038>



Porta-contatos, 8-pôles, Connecteur mâle, coudé, M12-SPEEDCONNEC, détrompage: A, Montage circuits imprimés, Soudage à la vague, Produit de remplacement selon RoHS II sans exception 6c (Pb < 0,1 %) référence : 1239644

SACC-CI-M12MS-8CON-L90 SCO - Porta-contatos

1436987

<https://www.phoenixcontact.com/fr/produits/1436987>



Porta-contatos, 8-pôles, Connecteur mâle, coudé, M12-SPEEDCONNEC, détrompage: A, Montage circuits imprimés, Soudage à la vague, Produit de remplacement selon RoHS II sans exception 6c (Pb < 0,1 %) référence : 1239639

ECS-P-122X169-S-UV-1M1FM12 GY - Plaque avant



1135438

<https://www.phoenixcontact.com/fr/produits/1135438>

SACC-CI-M12MS-12CON-L90 SH - Porta-contatos

1424198

<https://www.phoenixcontact.com/fr/produits/1424198>



Porta-contatos, 12-pôles, Connecteur mâle, coudé, M12, détrompage: A, Montage circuits imprimés, Soudage à la vague, Produit de remplacement selon RoHS II sans exception 6c (Pb < 0,1 %) référence : 1239455

SACC-CI-M12MS-12CON-L90 - Porta-contatos

1424194

<https://www.phoenixcontact.com/fr/produits/1424194>



Porta-contatos, 12-pôles, Connecteur mâle, coudé, M12, détrompage: A, Montage circuits imprimés, Soudage à la vague, Produit de remplacement selon RoHS II sans exception 6c (Pb < 0,1 %) référence : 1239451

ECS-P-122X169-S-UV-1M1FM12 GY - Plaque avant



1135438

<https://www.phoenixcontact.com/fr/produits/1135438>

SACC-CI-M12MS-17CON-L90 SH - Porta-contatos

1424200

<https://www.phoenixcontact.com/fr/produits/1424200>



Porta-contatos, 17-pôles, Connecteur mâle, coudé, M12, détrompage: A, Montage circuits imprimés, Soudage à la vague, Produit de remplacement selon RoHS II sans exception 6c (Pb < 0,1 %) référence : 1239457

SACC-CI-M12MS-17CON-L90 - Porta-contatos

1424196

<https://www.phoenixcontact.com/fr/produits/1424196>



Porta-contatos, 17-pôles, Connecteur mâle, coudé, M12, détrompage: A, Montage circuits imprimés, Soudage à la vague, Produit de remplacement selon RoHS II sans exception 6c (Pb < 0,1 %) référence : 1239453

Phoenix Contact 2024 © - Tous droits réservés

<https://www.phoenixcontact.com>

PHOENIX CONTACT SAS

52 Boulevard de Beaubourg Emerainville

77436 Marne La Vallée Cedex 2 France

+33 (0) 1 60 17 98 98

documentation@phoenixcontact.fr