

# HC-EVO-B24-BWSC-PLRBK - Boîtier



1407660

<https://www.phoenixcontact.com/fr/produits/1407660>

Veillez tenir compte du fait que les données affichées dans ce document PDF proviennent de notre catalogue en ligne. Vous trouverez les données complètes dans la documentation utilisateur. Nos conditions générales d'utilisation des téléchargements sont applicables.



Embase B24, avec étrier longitudinal, matériau: PA, matériau du couvercle de protection: PC, hauteur: 30,5 mm, presse-étoupe: sans, capot de protection: oui, Standard, avec joint plat

## Avantages

- Frais moins élevés que pour un modèle métallique
- Faible poids
- Danger de condensation plus faible

## Données commerciales

Référence	1407660
Conditionnement	1 Unité(s)
Commande minimum	1 Unité(s)
Clé de vente	BF7APL
Product key	BF7APL
Page catalogue	Page 632 (C-2-2019)
GTIN	4046356777230
Poids par pièce (emballage compris)	151,1 g
Poids par pièce (hors emballage)	142,6 g
Numéro du tarif douanier	85389099
Pays d'origine	PL

## Caractéristiques techniques

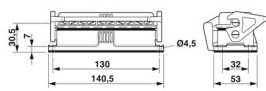
### Remarques

Généralités	pour éléments de contact HC-B24, BB46, D64, DD108, M, K, HV10-I-PT, HV 10-E...C
-------------	---

### Propriétés du produit

Type	B24
Type de produit	Boîtier avec verrouillage à étrier
Application	Standard
Type de boîtier	Embase
Capot de protection	oui
Presse-étoupe Pg	sans

### Dimensions

Dessin coté	
Largeur	53 mm
Hauteur	30,5 mm
Longueur	140,5 mm
Distance horizontale entre les trous de perçage	130 mm
Distance verticale entre les trous de perçage	32 mm
Diamètre de perçage	4,5 mm

### Dimensions de montage

Largeur découpe de montage	35 mm
Longueur découpe de montage	113 mm

### Indications sur les matériaux

Classe d'inflammabilité selon UL 94	V0 (Boîtiers)
	V0 (Verrouillage)
	V0 (Capot de protection)
Matériau du joint	NBR
	NBR
Matériau du couvercle de protection	PC
Matériau de l'étrier de verrouillage	PA
Résistance aux chocs	IK08
Matériau du boîtier	PA

### Propriétés mécaniques

#### Caractéristiques mécaniques

Type de verrouillage	Étrier
----------------------	--------

## Montage

Instructions de montage	Ne convient pas pour les adaptateurs de module de la série D Pas pour les plaques d'adaptation HC-B 24-ADP-B.....
-------------------------	--

## Conditions environnementales et de durée de vie

### Conditions ambiantes

Indice de protection	IP66 (enfiché ou avec couvercle de protection verrouillé)
Indice de protection (NEMA)	12 (UL 50e)
Résistance aux chocs	IK08
Température ambiante (fonctionnement)	-40 °C ... 125 °C

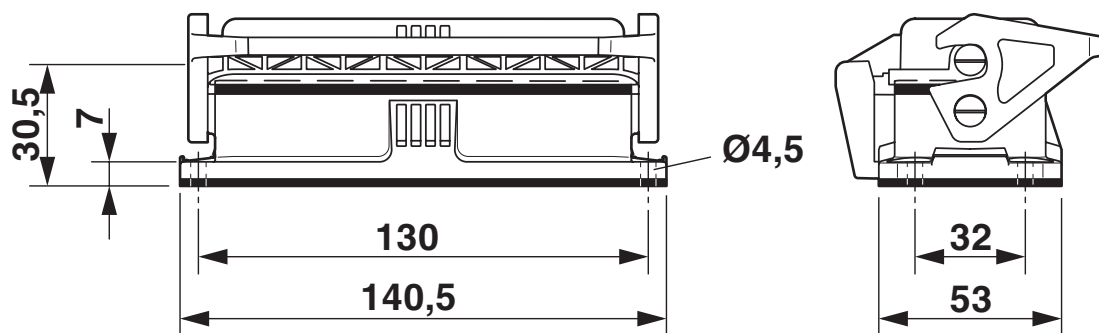
# HC-EVO-B24-BWSC-PLRBK - Boîtier

1407660

<https://www.phoenixcontact.com/fr/produits/1407660>

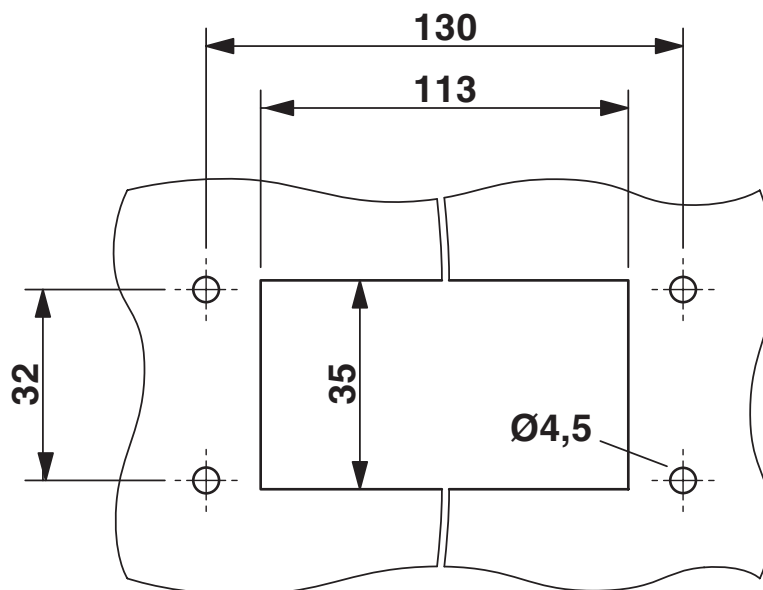
## Dessins

Dessin coté



Dessin coté

Dessin coté



Découpe de montage

1407660

<https://www.phoenixcontact.com/fr/produits/1407660>

## Homologations

🔗 To download certificates, visit the product detail page: <https://www.phoenixcontact.com/fr/produits/1407660>

### DNV

Identifiant de l'homologation: TAE000037S



### EAC

Identifiant de l'homologation: RU C-DE.AI30.B.01102



### EAC

Identifiant de l'homologation: RU C-DE.BL08.B.00511

1407660

<https://www.phoenixcontact.com/fr/produits/1407660>

## Classifications

### ECLASS

ECLASS-11.0	27440202
ECLASS-12.0	27440202
ECLASS-13.0	27440202

### ETIM

ETIM 9.0	EC000437
----------	----------

### UNSPSC

UNSPSC 21.0	31261500
-------------	----------

1407660

<https://www.phoenixcontact.com/fr/produits/1407660>

## Conformité environnementale

China RoHS	Période d'utilisation conforme : illimitée = EFUP-e
	Aucune substance dangereuse dépassant les valeurs seuils ;

# HC-EVO-B24-BWSC-PLRBK - Boîtier



1407660

<https://www.phoenixcontact.com/fr/produits/1407660>

## Accessoires

### HC-B24-SP-RBK - Joint profilé

1407709

<https://www.phoenixcontact.com/fr/produits/1407709>

Joint d'étanchéité profilé pour châssis HEAVYCONNEC EVO de type B24



---

### HC-B24-SG-RBK - Joint plat

1407705

<https://www.phoenixcontact.com/fr/produits/1407705>

Joint plat de rechange, pour embase HEAVYCONNEC-EVO de type B24





# HC-EVO-B24-BWSC-PLRBK - Boîtier

1407660

<https://www.phoenixcontact.com/fr/produits/1407660>



## HC-B24-SL-PLBK - Etrier de boîtier

1407701

<https://www.phoenixcontact.com/fr/produits/1407701>



Verrouillage longitudinal de rechange pour boîtier HEAVYCONNEC EVO de type B24, PA

---

## HC-B24-BC-HI-PLBK - Capot de protection

1407695

<https://www.phoenixcontact.com/fr/produits/1407695>



Capot de protection B24, pour étrier longitudinal, matériau du couvercle de protection: PC, hauteur: 19 mm, joint: non

# HC-EVO-B24-BWSC-PLRBK - Boîtier

1407660

<https://www.phoenixcontact.com/fr/produits/1407660>



## US-EMP (20X9) - Etiquettes à encliqueter

0829439

<https://www.phoenixcontact.com/fr/produits/0829439>



Etiquettes à encliqueter, Carte, blanc, vierge, repérable avec : BLUEMARK ID COLOR, BLUEMARK ID, THERMOMARK PRIME, THERMOMARK CARD 2.0, THERMOMARK CARD, type de montage: encliquetage, surface utile: 20 x 9 mm, Nombre d'étiquettes: 70

---

## US-EMP (20X9) CUS - Etiquettes à encliqueter

0830028

<https://www.phoenixcontact.com/fr/produits/0830028>



Etiquettes à encliqueter, à commander : sous forme de carte, blanc, impression selon les indications du client, type de montage: encliquetage dans le porte-repère, surface utile: 20 x 9 mm, Nombre d'étiquettes: 70

# HC-EVO-B24-BWSC-PLRBK - Boîtier

1407660

<https://www.phoenixcontact.com/fr/produits/1407660>



## HC-STA-B24-DC-PL - Capot de protection

1421103

<https://www.phoenixcontact.com/fr/produits/1421103>



Capot de protection, type: B24

---

Phoenix Contact 2023 © - Tous droits réservés

<https://www.phoenixcontact.com>

PHOENIX CONTACT SAS

52 Boulevard de Beaubourg Emerainville

77436 Marne La Vallée Cedex 2 France

+33 (0) 1 60 17 98 98

[documentation@phoenixcontact.fr](mailto:documentation@phoenixcontact.fr)