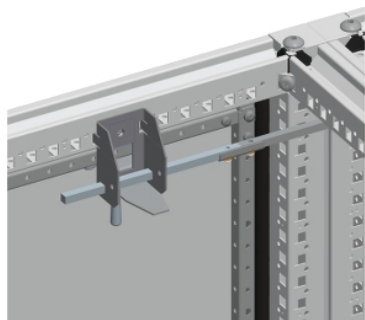


Fiche produit

Caractéristiques

NSYSODS

Spacial - commande manuelle porte secondaire



Principales

Gamme	Spacial
Type de produit ou équipement	Activation pour porte secondaire
Anwendung	Application
Nennmaße des Gehäuses	-
Emplacement de montage	En haut de la structure de l'armoire principale
Support de montage	Interverrouillage pour portes secondaires Interverrouillage pour porte principale
Composition de l'appareil	1 poignée Éléments de fixation 1 Mécanisme
Quantité du lot	Lot de 1

Complémentaires

Matière	Poignée d'activation: plastique Mécanisme: acier
Couleur	Poignée: noir
Finition de la surface	Galvanisé
Mode de fixation	Par l'élément de fixation - sur la structure emplacement

Emballage

Type d'emballage 1	PCE
Nombre d'unité par paquet	1
Poids de l'emballage (Kg)	410 g
Hauteur de l'emballage 1	7,5 cm
Largeur de l'emballage 1	11 cm
Longueur de l'emballage 1	21 cm

Durabilité de l'offre

Statut environnemental de l'offre	Produit Green Premium
Régulation REACH	Déclaration REACH
Sans SVHC REACH	Oui
Directive RoHS UE	Conformité pro-active (Produit en dehors du scope légal RoHS UE) Déclaration RoHS UE
Sans mercure	Oui
Information sur les exemptions RoHS	Oui
Régulation RoHS Chine	Déclaration RoHS Pour La Chine
Profil environnemental	Profil Environnemental Du Produit

Garantie contractuelle

Garantie	18 mois
----------	---------