



HF-Régulation TL5/TL-D/PL-L

HF-R 258 TL-D EII 220-240V 50/60Hz

Ballast électronique haute fréquence pour la gradation, utilisant le protocole analogique (1-10 V) pour lampes TL-D

Données du produit

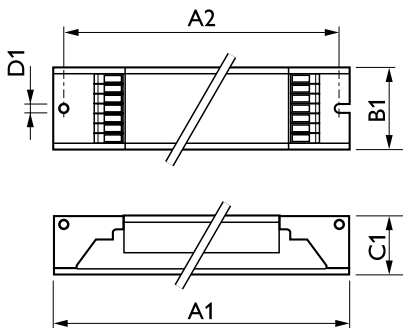
Caractéristiques électriques		Gestion et gradation	
Tension d'entrée	220 à 240 V	Interface de commande	1-10V
Fréquence linéaire	50 to 60 Hz		
Fréquence d'entrée	50 à 60 Hz	Matériaux et finitions	
Courant de fuite (max.)	0,5 mA	Corps du luminaire	L 360x30x21
largeur d'impulsion du courant d'appel	0,40 ms		
Pic de courant d'appel (max.)	45 A	Normes et recommandations	
Nombre de produits sur disjoncteur (16 A type B) (nom.)	12	Indice de protection	IP20 [Protection des doigts]
		Classe énergétique	A1 BAT
		Norme de sécurité	CEI 61347-2-3
		Norme environnementale	ISO 14001
		Homologation	Marquage CE Certificat ENEC Certificat VDE-EMV
Câblage		Données logistiques	
Type de connecteur bornes d'entrée	Connecteur universel WAGO 251 [Compatible avec le câblage automatique (ALF et ADS) et manuel]	Code EOC	871150091019630
Type de connecteur bornes de sortie	Connecteur universel WAGO 251 [Compatible avec le câblage automatique (ALF et ADS) et manuel]	Nom du produit de la commande	HF-R 258 TL-D EII 220-240V 50/60Hz
		Code de commande	91019630
		Quantité par pack	1
		Conditionnement par carton	12
Températures		Code 12NC	913700609566
Gamme de températures ambiantes	10 °C à 50 °C	Nom de produit complet	HF-R 258 TL-D EII 220-240V 50/60Hz

HF-Régulation TL5/TL-D/PL-L

Codes EAN/UPC - Boîte

8711500910202

Schéma dimensionnel



Product	D1	C1	A1	A2	B1
HF-R 258 TL-D EII 220-240V 50/60Hz	4,2 mm	22 mm	360 mm	350 mm	30 mm

