

# ATV650U30N4E

Altivar Process - variateur - 3Kw - 400/480V -  
IP55 - avec inter sectionneur





## Principales

|   |   |
|---|---|
| Gamme de produits                           | Altivar Process ATV600  |
| Fonction produit                            | Variateur de vitesse  |
| Application spécifique du produit           | Process et Utilités   |
| Nom de l'appareil                           | ATV650  |
| Variante                                    | Avec commutateur de déconnexion   |
| Destination du produit                      | Moteurs synchrones<br>Moteurs asynchrones   |
| Filtre CEM                                  | Intégré avec 150 m câble moteur max se conformer à EN/IEC 61800-3 catégorie C3<br>Intégré avec 50 m câble moteur max se conformer à EN/IEC 61800-3 catégorie C2 |
| Degré de protection IP                      | IP55 se conformer à CEI 60529<br>IP55 se conformer à IEC 61800-5-1  |
| Type de refroidissement                     | Convection forcée   |
| Fréquence d'alimentation                    | 50...60 Hz - 5...5 %  |
| [Us] tension d'alimentation                 | 380...480 V - 15...10 %   |
| Puissance moteur kW                         | 2,2 kW (surcharge importante)<br>3 kW (surcharge faible)  |
| Puissance moteur hp                         | 4 Hp surcharge faible<br>3 hp surcharge importante  |
| Courant de ligne                            | 5,1 A à 480 V (surcharge faible)<br>4,5 A à 380 V (surcharge importante)<br>4 A à 480 V (surcharge importante)<br>5,8 A à 380 V (surcharge faible)              |
| Courant de court-circuit présumé de ligne   | 50 kA   |
| Puissance apparente                         | 3,3 kVA à 480 V (surcharge importante)<br>4,2 kVA à 480 V (surcharge faible)  |
| Courant de sortie permanent                 | 5,6 A à 4 kHz pour surcharge importante<br>7,2 A à 4 kHz pour surcharge faible  |
| Courant transitoire maximum                 | 7,9 A pendant 60 s (surcharge faible)<br>8,4 A pendant 60 s (surcharge importante)  |
| Profil de commande pour moteur asynchrone   | Couple constant<br>Couple optimisé<br>Couple variable   |
| Profil contrôle moteur synchrone            | Moteur synchrone à réluctance<br>Moteur à aimant permanent  |
| Fréquence de sortie                         | 0,0001...0,5 kHz  |
| Fréquence de sortie du variateur de vitesse | 0,1...599 Hz  |
| Fréquence de découpage nominale             | 4 kHz   |
| Fréquence de commutation                    | 4...12 kHz avec<br>2...12 kHz ajustable   |
| Fonction de sécurité                        | STO (suppression sûre du couple) SIL 3  |
| Type d'entrée numérique                     | 16 vitesses programmées   |

|                            |  |
|----------------------------|--|
| Protocole de communication | Modbus TCP<br>Ethernet<br>Modbus série   |
| Carte d'options            | Position A: module de communication, Profinet<br>Position A: module de communication, DeviceNet<br>Position A: module de communication, Modbus TCP/EtherNet/IP<br>Position A: module de communication, chaînage CANopen RJ45<br>Position A: module de communication, CANopen SUB-D 9<br>Position A: module de communication, CANopen bornes à vis<br>Position A/position B: module d'extension E/S digital et analogique<br>Position A/position B: module d'extension relais<br>Position A: module de communication, Ethernet IP/Modbus TCP/MD-Link<br>Module de communication, BACnet MS/TP<br>Module de communication, Ethernet Powerlink<br>Position A: module de communication, Profibus DP V1 |

## Complémentaires

|  |  |
|--|--|
| Mode d'installation                            | Montage au mur   |
| Tension de sortie                              | <= tension d'alimentation  |
| Amplification de courant temporaire admissible | 1,5 x I <sub>n</sub> pendant 60 s (surcharge importante)<br>1,1 x I <sub>n</sub> pendant 60 s (surcharge faible)   |
| Compensation de glissement du moteur           | Peut être supprimé<br>Indisponible en loi pour moteur à aimant permanent<br>Automatique quelque soit la charge<br>Automatique quelque soit la charge   |
| Rampes d'accélération et décélération          | Réglable linéairement de 0,01 ... 9999 s   |
| Freinage d'arrêt                               | 4 x 2,5 mm <sup>2</sup> + 2 x 1 mm <sup>2</sup> + 2 x 0,14 mm <sup>2</sup>   |
| Type de protection                             | Suppression sûre du couple: moteur<br>Perte de phase du moteur: moteur<br>Protection thermique: variateur<br>Suppression sûre du couple: variateur<br>Surchauffe: variateur<br>Surtension entre phases de sortie et terre: variateur<br>Surtension en sortie: variateur<br>Protection contre les courts-circuits: variateur<br>Perte de phase du moteur: variateur<br>Surtension sur le bus DC: variateur<br>Surtension d'alimentation électrique: variateur<br>Sous-tension d'alimentation électrique: variateur<br>Perte de phase d'alimentation électrique: variateur<br>Survitesse: variateur<br>Coupure sur le circuit de contrôle: variateur<br>Protection thermique: moteur |
| Résolution en fréquence                        | Entrée analogique: 0,012/50 Hz<br>Unité d'affichage: 0,1 Hz  |
| Raccordement électrique                        | Entrée: bornier à vis 4...6 mm <sup>2</sup> /AWG 12...AWG10<br>Moteur: bornier à vis 4...6 mm <sup>2</sup> /AWG 12...AWG10<br>Contrôle: bornes débrochables à vis 0,5...1,5 mm <sup>2</sup>  |
| Type de connecteur                             | RJ45 (sur le terminal graphique déporté) pour Modbus série<br>RJ45 (sur le terminal graphique déporté) pour Ethernet/Modbus TCP  |
| Mode d'échange                                 | Half duplex, full duplex, auto-négociation Ethernet/Modbus TCP   |
| Nombre d'adresses                              | 1...247 pour Modbus série  |
| Méthode d'accès                                | Esclave Modbus TCP   |
| Alimentation                                   | Alimentation interne pour le potentiomètre de référence (1 &nbsp;à 10 &nbsp;kOhm): 10,5 V CC +/- 5 %, <10 mA, type de protection: protection contre les surcharges et courts-circuits<br>Alimentation externe pour entrées numériques et STO: 24 V CC (21...27 V), <200 mA, type de protection: protection contre les surcharges et courts-circuits<br>Alimentation externe pour entrées numériques: 24 V CC (19...30 V), <1,25 mA, type de protection: protection contre les surcharges et courts-circuits  |
| Signalisation locale                           | Statut de la communication embarquée: 3 LEDs (double couleur)<br>Statut du module de communication: 4 LEDs (double couleur)<br>Présence de tension: 1 LED (rouge)<br>Diagnostic local: 3 LEDs  |
| Largeur  | 264 mm   |

|                                     |  |
|-------------------------------------|--|
| Hauteur                             | 678 mm   |
| Profondeur                          | 300 mm   |
| Poids du produit                    | 10,6 kg  |
| Nombre d'entrées analogiques        | 3  |
| Type d'entrée analogique            | AI1, AI2, AI3 courant configurable par logiciel: 0...20 mA/4...20 mA, impédance: 250 Ohm, résolution 12&nbsp;bits<br>AI1, AI2, AI3 tension configurable par logiciel: 0...10 V CC, impédance: 30 kOhm, résolution 12&nbsp;bits   |
| Nombre entrées TOR                  | 8  |
| Type d'entrée numérique             | DI5, DI6 programmable comme entrée en train d'impulsions: 0...30 kHz, 24 V DC (<= 30 V)<br>STOA, STOB suppression sûre du couple, 24 V DC (<= 30 V), impédance: > 2,2 kOhm<br>DI1...DI6 programmable, 24 V DC (<= 30 V), impédance: 3,5 kOhm   |
| Compatibilité de l'entrée numérique | DI5, DI6: entrée numérique niveau 1 PLC se conformer à CEI 65A-68<br>STOA, STOB: entrée numérique niveau 1 PLC se conformer à EN/IEC 61131-2<br>DI1...DI6: entrée numérique niveau 1 PLC se conformer à EN/IEC 61131-2   |
| Logique d'entrée numérique          | Logique négative (sink) (DI1...DI6), > 16 V (état 0), < 10 V (état 1)<br>Logique positive (source) (DI5, DI6), < 0,6 V (état 0), > 2,5 V (état 1)<br>Logique positive (source) (STOA, STOB), < 5 V (état 0), > 11 V (état 1)<br>Logique positive (source) (DI1...DI6), < 5 V (état 0), > 11 V (état 1)   |
| Nombre de sorties analogiques       | 2  |
| Type de sortie analogique           | Courant configurable par logiciel AO1, AO2: 0...20 mA, résolution 10&nbsp;bits<br>Tension configurable par logiciel AO1, AO2: 0...10 V CC impédance 470 Ohm, résolution 10&nbsp;bits   |
| Durée d'échantillonnage             | 5 Ms +/- 1 ms (DI5, DI6) - entrée numérique<br>5 Ms +/- 0,1 ms (AI1, AI2, AI3) - entrée analogique<br>10 Ms +/- 1 ms (AO1) - sortie analogique<br>2 ms +/- 0,5 ms (DI1...DI4) - entrée numérique   |
| Précision                           | +/- 1 % AO1, AO2 pour une variation de température de 60&nbsp;°C sortie analogique<br>+/- 0,6 % AI1, AI2, AI3 pour une variation de température de 60&nbsp;°C entrée analogique  |
| Erreur de linéarité                 | AO1, AO2: +/-0,2 % pour sortie analogique<br>AI1, AI2, AI3: +/-&nbsp;0,15&nbsp;% de la valeur maximale pour entrée analogique  |
| Nombre de sorties relais            | 3  |
| Type de sortie relais               | Relais configurable R2: relais de séquence "F" durabilité électrique 100000 cycle<br>Relais configurable R3: relais de séquence "F" durabilité électrique 100000 cycle<br>Relais configurable R1: relais de défaut F/O durabilité électrique 100000 cycle  |
| Durée d'actualisation               | Sortie relais (R1, R2, R3): 5 ms (+/- 0,5 ms)  |
| Courant commuté minimum             | Sortie relais R1, R2, R3: 5 mA à 24 V CC   |
| Courant commuté maximum             | Sortie relais R1, R2, R3 sur résistive charge, cos phi = 1: 3 A à 30 V CC<br>Sortie relais R1, R2, R3 sur inductive charge, cos phi = 0,4 et L/R = 7 ms: 2 A à 250 V AC<br>Sortie relais R1, R2, R3 sur inductive charge, cos phi = 0,4 et L/R = 7 ms: 2 A à 30 V CC<br>Sortie relais R1, R2, R3 sur résistive charge, cos phi = 1: 3 A à 250 V AC |
| Isolation                           | Entre raccordements de puissance et de contrôle  |

|  |  |
|--|--|
| Variable speed drive application selection | <p>Autre application Transformation des aliments et des boissons<br/> Ventilateur Exploitation minière des minerais et des métaux<br/> Pompe Exploitation minière des minerais et des métaux<br/> Ventilateur Pétrole et gaz<br/> Autre application Eau et eaux usées<br/> Compresseur à vis Immeuble - CVC<br/> Pompe Transformation des aliments et des boissons<br/> Ventilateur Transformation des aliments et des boissons<br/> Pulvérisation Transformation des aliments et des boissons<br/> Électropompe submersible Pétrole et gaz<br/> Pompe à injection d'eau Pétrole et gaz<br/> Pompe de carburéacteur Pétrole et gaz<br/> Compresseur pour raffinerie Pétrole et gaz<br/> Pompe centrifuge Eau et eaux usées<br/> Pompe volumétrique Eau et eaux usées<br/> Électropompe submersible Eau et eaux usées<br/> Pompe à vis Eau et eaux usées<br/> Compresseur à lobes Eau et eaux usées<br/> Compresseur à vis Eau et eaux usées<br/> Compresseur centrifuge Eau et eaux usées<br/> Ventilateur Eau et eaux usées<br/> Convoyeur Eau et eaux usées<br/> Mélangeur Eau et eaux usées</p> |
| Motor power range AC-3                     | 2,2...3 kW à 480...500 V 3 phases  |

## Environnement

|                                  |   |
|----------------------------------|---|
| Résistance d'isolement           | > 1 MOhm 500&nbsp;VDC pendant 1 minute à la terre   |
| Intensité sonore                 | 52 dB se conformer à 86/188/EEC   |
| Position de montage              | Vertical +/- 10 degrés  |
| THDI maximal                     | <48 % pleine charge se conformer à CEI 61000-3-12   |
| Compatibilité électromagnétique  | <p>Test d'immunité aux champs électromagnétiques radio-fréquences rayonnés niveau 3 se conformer à CEI 61000-4-3<br/> Test d'immunité aux transitoires électriques rapides niveau 4 se conformer à CEI 61000-4-4<br/> Test d'immunité aux surtensions 1,2/50 µs - 8/20 µs niveau 3 se conformer à CEI 61000-4-5<br/> Test d'immunité aux radio-fréquences conduites niveau 3 se conformer à CEI 61000-4-6<br/> Test d'immunité aux décharges électrostatiques niveau 3 se conformer à CEI 6100-4-11</p> |
| Degré de pollution               | 2 se conformer à EN/IEC 61800-5-1   |
| Tenue aux vibrations             | <p>1 gn (f= 13...200 Hz) se conformer à CEI 60068-2-6<br/> 1,5 mm crête-à-crête (f= 2...13 Hz) se conformer à CEI 60068-2-6</p>   |
| Tenue aux chocs mécaniques       | 15 gn pour 11 ms se conformer à CEI 60068-2-27  |
| Humidité relative                | 5...95 % sans condensation se conformer à IEC 60068-2-3   |
| Température de fonctionnement    | <p>40...50 °C (avec)<br/> -15...40 °C (sans)</p>  |
| Température ambiante de stockage | -40...70 °C   |
| Altitude de fonctionnement       | <p>1000...4800 m avec réduction de courant de 1&amp;nbsp;% tous les 100&amp;nbsp; m<br/> &lt;= 1000 m sans</p>  |
| Normes                           | <p>EN/IEC 61800-3<br/> Environnement 1 catégorie C2 EN/IEC 61800-3<br/> Environnement 2 catégorie C3 EN/IEC 61800-3<br/> EN/IEC 61800-5-1<br/> CEI 61000-3-12<br/> CEI 60721-3<br/> IEC 61508<br/> CEI 13849-1</p>  |
| Certifications du produit        | <p>CSA<br/> TÜV<br/> ATEX INERIS<br/> UL<br/> DNV-GL<br/> ATEX zone 2/22</p>  |
| Marquage                         | CE  |

## Emballage

|                           |           |
|---------------------------|-----------|
| Poids de l'emballage (Kg) | 12,500 kg |
| Hauteur de l'emballage 1  | 5,250 dm  |
| Largeur de l'emballage 1  | 3,950 dm  |
| Longueur de l'emballage 1 | 8,000 dm  |

## Durabilité de l'offre

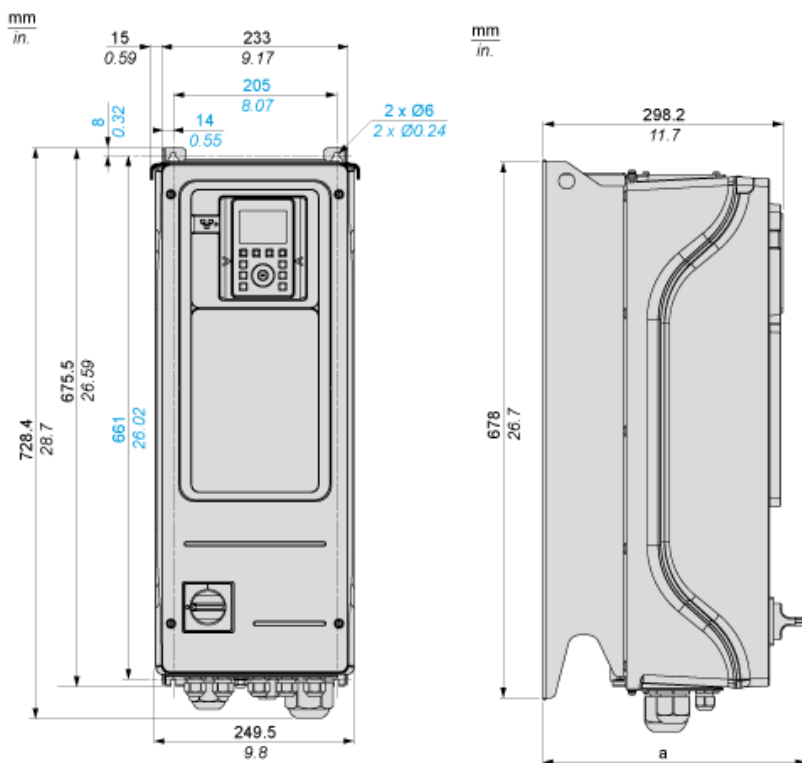
|                                     |  |
|-------------------------------------|--|
| Statut environnemental de l'offre   | Produit Green Premium  |
| Régulation REACH                    | <a href="#">Déclaration REACH</a>  |
| Directive RoHS UE                   | Conformité pro-active (Produit en dehors du scope légal RoHS UE) <a href="#">Déclaration RoHS UE</a>   |
| Sans mercure                        | Oui  |
| Information sur les exemptions RoHS | <a href="#">Oui</a>  |
| Régulation RoHS Chine               | <a href="#">Déclaration RoHS Pour La Chine</a>   |
| Profil environnemental              | <a href="#">Profil Environnemental Du Produit</a>  |
| Profil de circularité               | <a href="#">Informations De Fin De Vie</a>   |
| DEEE                                | Sur le marché de l'Union Européenne, le produit doit être mis au rebut selon un protocole spécifique de collecte des déchets et ne jamais être jeté dans une poubelle d'ordures ménagères. |
| Possibilités d'amélioration         | <a href="#">Produit Améliorable Avec De Nouveaux Composants</a>  |

## Garantie contractuelle

|          |         |
|----------|---------|
| Garantie | 18 mois |
|----------|---------|

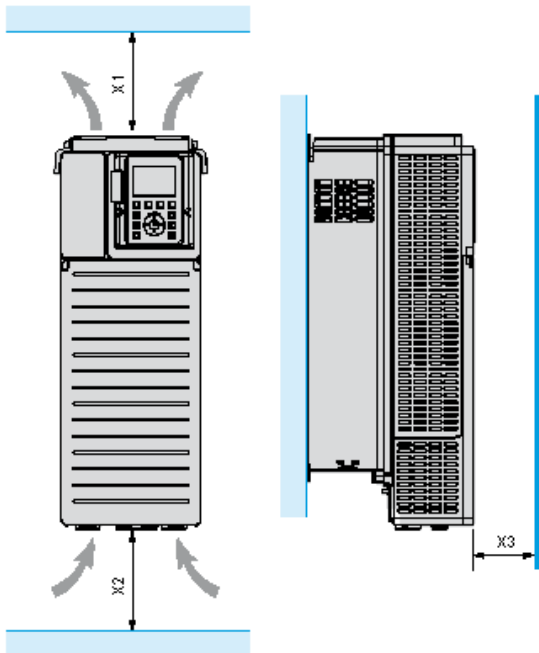
Dimensions

Vues avant et gauche



(a) = 300 mm (11,8 po.)

Dégagements



| X1                  | X2                  | X3                 |
|---------------------|---------------------|--------------------|
| ≥ 100 mm (3.94 in.) | ≥ 100 mm (3.94 in.) | ≥ 10 mm (0.39 in.) |



Alimentation triphasée à coupure amont par contacteur de ligne

Schémas de raccordement conformes à la catégorie 1 de la norme EN 954-1, au niveau d'intégrité SIL1 de la norme CEI/EN 61508 et à la catégorie d'arrêt 0 de la norme CEI/EN 60204-1



- (1) Inductance de ligne le cas échéant
- (2) Utilisez la sortie relais R1 réglée sur l'état de fonctionnement Défaut pour mettre l'appareil hors tension lorsqu'une erreur est détectée.
- A1 : Variateur
- KM1 : Contacteur de ligne
- Q2, Disjoncteurs
- Q3 :
- S1, Boutons-poussoirs
- S2 :
- T1 : Transformateur pour sous-système de commande

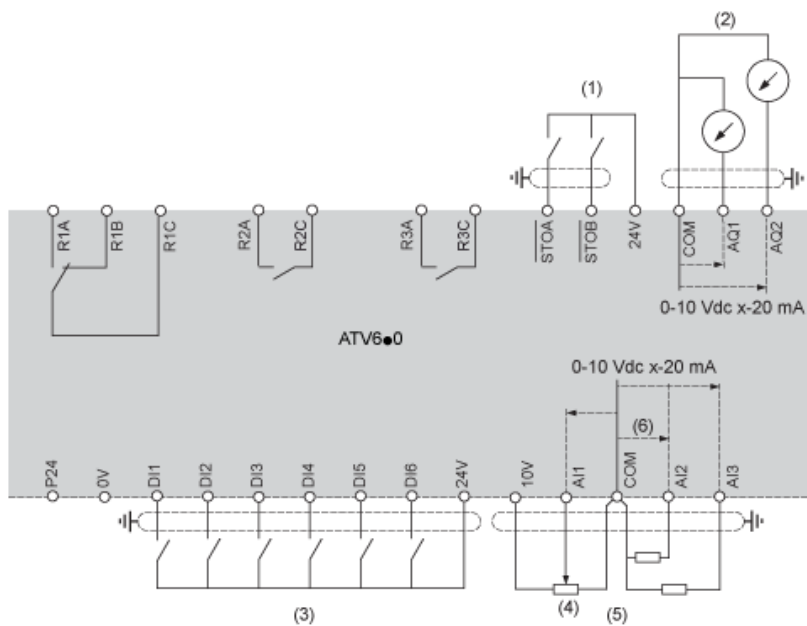
Alimentation triphasée à coupure aval par contacteur

Schémas de raccordement conformes à la catégorie 1 de la norme EN 954-1, au niveau d'intégrité SIL1 de la norme CEI/EN 61508 et à la catégorie d'arrêt 0 de la norme CEI/EN 60204-1



- (1) Inductance de ligne le cas échéant
- (2) Utilisez la sortie relais R1 réglée sur l'état de fonctionnement Défaut pour mettre l'appareil hors tension lorsqu'une erreur est détectée.
- A1 : Variateur
- KM1 : Contacteur

## Schéma de câblage du bloc de commande



- (1) Suppression sûre du couple  
 (2) Sortie analogique  
 (3) Entrée numérique  
 (4) Potentiomètre de référence  
 (5) Entrée analogique  
 R1A, Relais de défaut  
 R1B,  
 R1C :  
 R2A, Relais de séquence  
 R2C :  
 R3A, Relais de séquence  
 R3C :

## Raccordement des capteurs

Il est possible de raccorder 1 ou 3 capteurs sur les bornes AI2 ou AI3.



## Configuration du commutateur Collecteur/Source

Le commutateur est utilisé pour adapter le fonctionnement des entrées logiques à la technologie des sorties de l'automate programmable.

- Réglez le commutateur sur Source (réglage d'usine) en cas d'utilisation de sorties de l'automate avec des transistors PNP.
- Réglez le commutateur sur Ext en cas d'utilisation de sorties de l'automate avec des transistors NPN.

Réglez le commutateur sur la position SRC (Source), en utilisant la sortie d'alimentation pour les entrées numériques



Réglez le commutateur sur la position SRC (Source) et utilisez une alimentation externe pour les entrées numériques



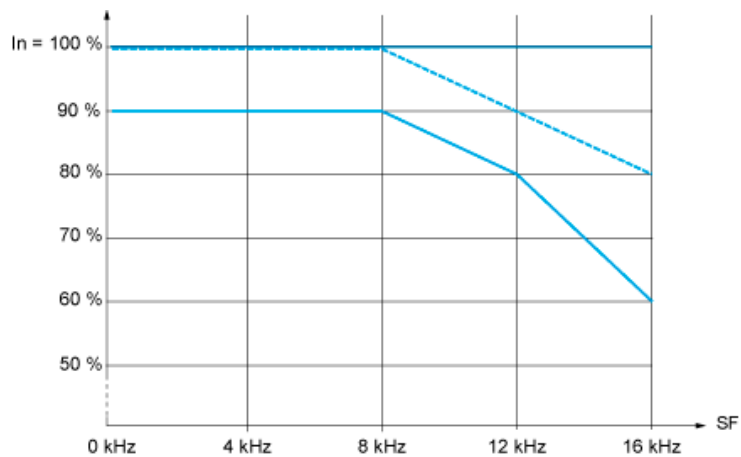
Réglez le commutateur sur la position SK (Collecteur), en utilisant la sortie d'alimentation pour les entrées numériques



Réglez le commutateur sur la position EXT en utilisant une alimentation externe pour les entrées numériques



Courbes de réduction de charge



— 40 °C (104 °F)

- - - 45 °C (113 °F)

— 50 °C (122 °F)

In : Courant nominal du variateur

SF : Fréquence de commutation