

Détecteur inductif

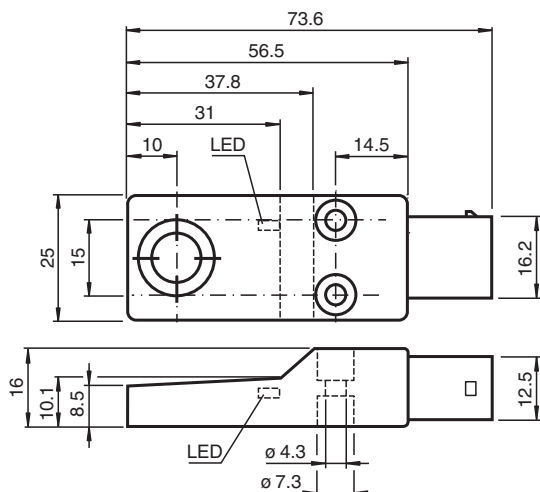
NBB8-F33X-E3-AMP



- 8 mm, noyable
- 3 fils courant continu
- Connecteur AMP



Dimensions



Données techniques

Caractéristiques générales

| | | |
|-----------------------------------|-------|------------------------|
| Fonction de commutation | | Normalement fermé (NC) |
| Type de sortie | | PNP |
| Portée nominale | s_n | 8 mm |
| Montage | | noyable |
| Polarité de sortie | | CC |
| Portée de travail | s_a | 0 ... 6,5 mm |
| Facteur de réduction r_{Al} | | 0,3 |
| Facteur de réduction r_{Cu} | | 0,2 |
| Facteur de réduction $r_{1,4301}$ | | 0,6 |
| Facteur de réduction r_{Ms} | | 0,35 |
| Type de sortie | | 3 fils |

Valeurs caractéristiques

| | | |
|---|-------|----------------|
| Tension d'emploi | U_B | 10 ... 60 V CC |
| Fréquence de commutation | f | 0 ... 250 Hz |
| Course différentielle | H | typ. 5 % |
| Protection contre l'inversion de polarité | | protégé |

Date de publication: 2022-05-23 Date d'édition: 2022-05-23 : 266706_fra.pdf

Reportez-vous aux « Remarques générales sur les informations produit de Pepperl+Fuchs ».

Groupe Pepperl+Fuchs
www.pepperl-fuchs.com

États-Unis : +1 330 486 0001
fa-info@us.pepperl-fuchs.com

Allemagne : +49 621 776 1111
fa-info@de.pepperl-fuchs.com

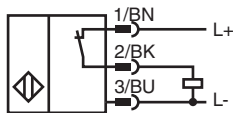
Singapour : +65 6779 9091
fa-info@sg.pepperl-fuchs.com

PF PEPPERL+FUCHS

Données techniques

| | | |
|--|-------|---|
| Protection contre les courts-circuits | | pulsé |
| Chute de tension | U_d | $\leq 2,5$ V |
| Courant d'emploi | I_L | 0 ... 200 mA |
| Courant résiduel | I_r | 0 ... 0,1 mA |
| Consommation à vide | I_0 | ≤ 10 mA |
| Retard à la disponibilité | t_v | ≤ 50 ms |
| Visualisation de l'état de commutation | | LED jaune |
| Valeurs caractéristiques pour la sécurité fonctionnelle | | |
| MTTF _d | | 1937 a |
| Durée de mission (T _M) | | 20 a |
| Couverture du diagnostic (DC) | | 0 % |
| conformité de normes et de directives | | |
| Conformité aux normes | | |
| Normes | | EN 60947-5-2:2007 IEC 60947-5-2:2007 |
| Conditions environnementales | | |
| Température ambiante | | -35 ... 70 °C (-31 ... 158 °F) |
| Température de stockage | | -40 ... 85 °C (-40 ... 185 °F) |
| Caractéristiques mécaniques | | |
| Type de raccordement | | Fiche de connecteur , connecteur AMP |
| Matériau du boîtier | | PBT , noir |
| Degré de protection | | IP67 |
| Remarque | | Couple de serrage : 5 Nm |

Connexion



Affectation des broches

