

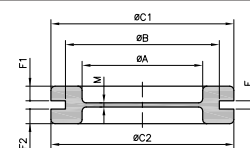
DG-PVC

Matière : PVC
Coloris : noir - gris clair - blanc
Températures d'utilisation : -30 à +70°C
Dureté Shore A : 55 ± 5
Résistance à la traction : 8 MPa
Allongement à la rupture : > 250 %
Rigidité diélectrique : > 20 kV/mm
Spécifications : HB UL94
Applications : obturation des ouvertures de connexion.
 Ils permettent le passage de câbles ou conduits au travers de leur membrane en assurant une semi-étanchéité à la poussière.



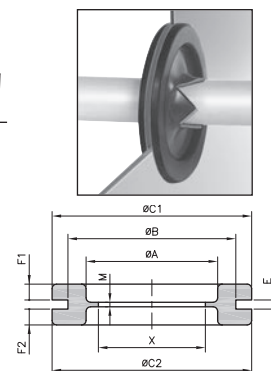
• Série à membrane

type	code article			dimensions (mm)									M	100
	noir 010	gris 025	blanc 001	Ø A	Ø B	Ø C1	Ø C2	E	F1	F2				
DG-PVC 9	0133 0351 010	0133 0351 025	0133 0351 001	9	15	20	18	2	2,5	2,5	1	100		
DG-PVC 11	0133 0352 010	0133 0352 025	0133 0352 001	11	18	22,5	21,5	2	2,5	2,5	1	100		
DG-PVC 13,5	0133 0353 010	0133 0353 025	0133 0353 001	13,5	20	24	24	2	2,5	2,5	1	100		
DG-PVC 16	0133 0354 010	0133 0354 025	0133 0354 001	16	22	27,5	26	2	2,7	2,7	1	100		
DG-PVC 16/E3	0133 0360 010	-	-	16	22	27,5	26	3	2,7	2,7	2	100		
DG-PVC 21	0133 0355 010	0133 0355 025	0133 0355 001	21	28	34,5	34,5	2	3	3	1	100		
DG-PVC 21/E1	0133 0359 010	-	-	21	28	34,5	34,5	1	4	3	1,2	100		
DG-PVC 29	0133 0356 010	-	-	29	36,5	43	43	2,2	3,7	3,7	1,5	50		
DG-PVC 36	0133 0357 010	-	-	35	46	52,5	52,5	2,5	3,8	3,8	1,3	50		
DG-PVC 48	0133 0358 010	-	-	46,5	59	66,2	66,2	2,5	4	4	1,6	50		
DG-PVC M20	0133 0510 010	0133 0510 025	-	13,5	20	24	24	2	2,5	2,5	1	100		
DG-PVC M25	0133 0511 010	0133 0511 025	-	21	25	34,5	34,5	2	3	3	1	100		
DG-PVC M32	0133 0512 010	0133 0512 025	-	29	32	43	43	2	3,5	3,5	1,5	100		



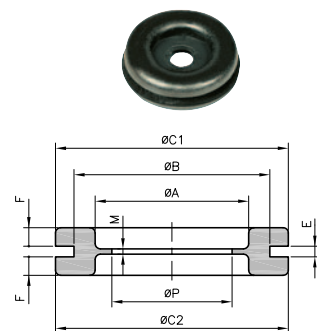
• Série à membrane fendue en croix (autres découpes sur demande)

type	code article 010	dimensions (mm)									M	100
		Ø A	Ø B	Ø C1	Ø C2	E	F1	F2	X			
DGC-PVC 9	0133 0451 010	9	15	20	18	2	2,5	2,5	8	1	100	
DGC-PVC 11	0133 0452 010	11	18	22,5	21,5	2	2,5	2,5	10	1	100	
DGC-PVC 13,5	0133 0453 010	13,5	20	24	24	2	2,5	2,5	10	1	100	
DGC-PVC 16	0133 0454 010	16	22	27,5	26	2	2,7	2,7	14	1	100	
DGC-PVC 21	0133 0455 010	21	28	34,5	34,5	2	3	3	17	1	100	
DGC-PVC 21/E1	0133 0456 010	21	28	34,5	34,5	1	4	3	19,5	1,2	100	
DGC-PVC 29	0133 0457 010	29	36,5	43	43	2,2	3,7	3,7	25	1,5	50	
DGC-PVC 36	0133 0458 010	35	46	52,5	52,5	2,5	3,8	3,8	32	1,3	50	
DGC-PVC 48	0133 0464 010	46,5	59	66,2	66,2	2,5	4	4	42	1,6	50	



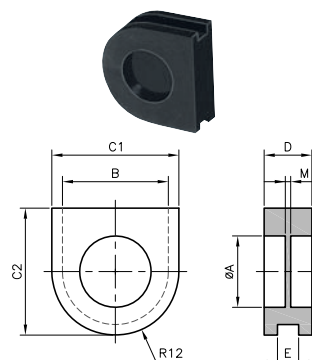
• Série à membrane perforée (autres découpes sur demande)

type	code article	dimensions (mm)								
		Ø A	Ø B	Ø C1	Ø C2	E	F	M	Ø P	
DG-PVC 11/4,5	0133 0402 010	11	18	22,5	21,5	2	2,5	1	4,5	100
DG-PVC 16/7 E3	0133 0412 010	16	22	27,5	26	3	2,7	2	7	100



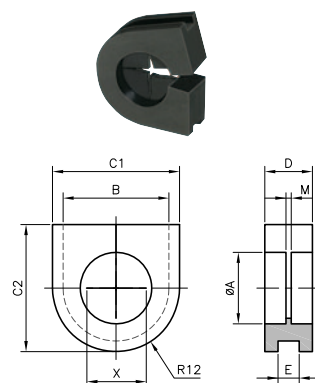
• Série spéciale à membrane

type	code article	dimensions (mm)							
		Ø A	B	C1	C2	D	E	M	
DG-PVC 14-747	0133 0101 010	13,5	20	24	24	9	4	1	100
DG-PVC 14-1475	0133 0102 010	13,5	20	24	24	9	2	1	100



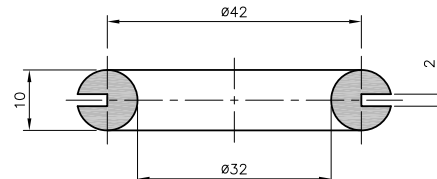
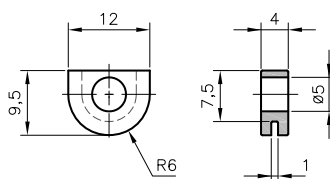
• Série spéciale à membrane fendue en croix

type	code article	dimensions (mm)								
		Ø A	B	C1	C2	D	E	M	X	
DGC-PVC 14-747/F	0133 0459 010	13,5	20	24	24	9	4	1	12	100
DGC-PVC 14-1475/F	0133 0460 010	13,5	20	24	24	9	2	1	12	100



• Passe-fils spécial

type	code article	
14-1461 PVC	0133 0103 010	100
14-1480 PVC	0133 0463 010	50



14-1461
0133 0103 010

14-1480
0133 0463 010

DG-MS

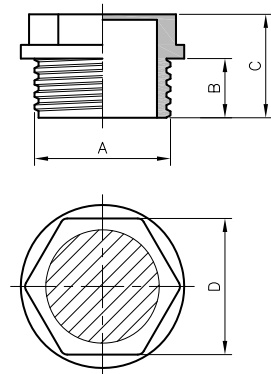
Matières : TPE
Coloris : gris clair
Températures d'utilisation : -30 à +80°C
Indice de protection : IP 66 selon EN 60 529

Applications : passe-fils hexagonal à visser avec membrane en TPE permettant l'introduction de câbles, de câbles plats ou de plusieurs câbles de petites sections.



Livré sans contre-écrou.

type	code article	Ø câble maxi. (mm)	A mm	B mm	C mm	D mm	Ø logement mm	pcs
DG-MS 16	0133 0601 025	9	M16 x 1,5	9	15	17	16,5	100
DG-MS 20	0133 0602 025	13	M20 x 1,5	9	15	20	20,5	100
DG-MS 25	0133 0603 025	18	M25 x 1,5	9	15	24	25,5	100
DG-MS 32	0133 0604 025	25	M32 x 1,5	9	15	32	32,5	100



A8/2-03



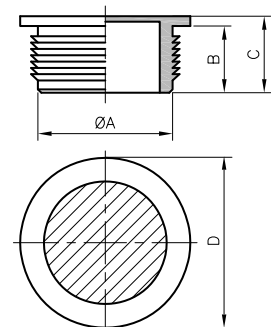
DG-MT

Matières : TPE
Coloris : gris clair
Températures d'utilisation : -40 à +80°C
Indice de protection : IP 66 selon EN 60 529

Applications : passe-fils circulaire à clipser avec membrane en TPE permettant l'introduction de câbles, de câbles plats ou de plusieurs câbles de petites sections.



type	code article	Ø câble maxi. (mm)	Ø A mm	B mm	C mm	D mm	Ø logement mm	pcs
DG-MT 16	0133 0611 025	9	16	9,5	11	21,2	16,5	100
DG-MT 20	0133 0612 025	13	20	9,5	11	25,2	20,5	100
DG-MT 25	0133 0613 025	18	25	9,5	11	30,2	25,5	100
DG-MT 32	0133 0614 025	25	32	9,5	11	37,2	32,5	100



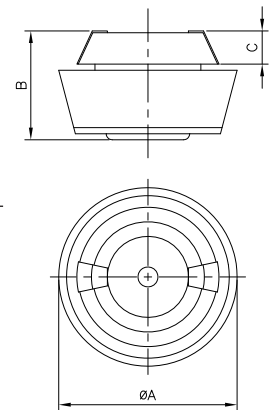
PLIOFIX

Matières : TPE et PA
Coloris : noir
 gris
Températures d'utilisation : -20 à +125°C
Indice de protection : IP 65

Applications : ils permettent le passage de câbles ou conduits au travers de leurs membranes en assurant une étanchéité à la poussière. Ils combinent les avantages d'un passe-fils et d'un presse-étoupe. Il s'agit notamment de pièces compactes offrant une simplicité et une grande rapidité de montage.



type	code article		Ø câble mm	Ø logement mm	épaisseur de tôle mm	Ø A mm	B mm	C mm	pcs
	noir 010	gris 025							
PLIOFIX M20	0144 0603 010	0144 0603 025	4-11	20,5	2-5	29,3-34,5	17-20	5,5	50
PLIOFIX M25	0144 0604 010	0144 0604 025	4-13	25,5	2-5	34,3-40	17-20	5,5	50



Principe de montage

