

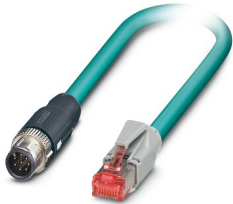
NBC-MS/ 5,0-94B/R4AC SCO - Câble de réseau



1407416

<https://www.phoenixcontact.com/fr/produits/1407416>

Veillez tenir compte du fait que les données affichées dans ce document PDF proviennent de notre catalogue en ligne. Vous trouverez les données complètes dans la documentation utilisateur. Nos conditions générales d'utilisation des téléchargements sont applicables.



Câble de réseau, Ethernet CAT5 (1 Gbit/s), 8-pôles, blindé, connecteur mâle droit M12, détrompage: A SPEEDCONNEC / IP67, sur connecteur mâle droit RJ45 / IP20, longueur de câble: 5 m

Données commerciales

Référence	1407416
Conditionnement	1 Unité(s)
Commande minimum	1 Unité(s)
Clé de vente	BF1CMI
Product key	BF1CMI
Page catalogue	Page 401 (C-2-2019)
GTIN	4046356775380
Poids par pièce (emballage compris)	266,6 g
Poids par pièce (hors emballage)	262,7 g
Numéro du tarif douanier	85444210
Pays d'origine	PL

Caractéristiques techniques

Remarques

Généralités	Vous trouverez davantage de produits avec un type et une longueur de câble variables dans la section Accessoires
-------------	--

Propriétés du produit

Type de produit	Câble de données préconfectionné
Type de capteur	Ethernet
Nombre de pôles	8
Application	Standard
Blindé	oui
Détrompage	A

Interfaces

Système de bus	Ethernet
Type de signal/catégorie	Ethernet CAT5 (par analogie avec CEI 11801), 1 Gbit/s

Signalisation

Affichage d'état	Non
Présence d'un affichage d'état	Non

Propriétés électriques

Tension nominale U_N	30 V AC
	30 V DC
Intensité nominale I_N	1 A
Support de transmission	Cuivre
Propriétés de transmission (catégorie)	CAT5 (CEI 11801:2002)

Connecteur

Raccordement 1

Type	connecteur mâle droit M12 SPEEDCONNEC / IP67
Nombre de pôles	8
Type de codage	A (Standard)
Matériau	CuZn (Contact)
	Ni/Au (Surface des contacts)
	TPU GF (Porte-contacts)
	TPU, ignifuge, autoextinguible (Surface de prise)
	Zinc moulé sous pression, nickelé (Raccordement vissé)
Cycles d'enfichage	≥ 100
Résistance de contact	$\leq 5 \text{ m}\Omega$
Résistance d'isolement	$\geq 100 \text{ M}\Omega$
Couple de serrage	0,4 Nm
Indice de protection	IP67

NBC-MS/ 5,0-94B/R4AC SCO - Câble de réseau



1407416

<https://www.phoenixcontact.com/fr/produits/1407416>

Température ambiante (fonctionnement)	-25 °C ... 90 °C
Nombre de pôles	8
Cycles d'enfichage	100
Mode de verrouillage	SPEEDCONN


Raccordement 2

Type	connecteur mâle droit RJ45 / IP20
Nombre de pôles	8 (8)
Couleur surface de prise	gris
Matériau	CuSn (Contact) Ni/Au (Surface des contacts) PC (Porte-contacts) PA (Boîtiers)
Cycles d'enfichage	≥ 750
Température ambiante (fonctionnement)	-25 °C ... 60 °C
Nombre de pôles	8
Indice de protection	IP20

Câble/conducteur

Longueur du câble	5 m
-------------------	-----

Ethernet flexible CAT5, 4 paires [94B]

Dessin coté	
Poids de gaine	47 kg/km
Style UL AWM	20963 (80 °C / 30 V)
Nombre de pôles	8
Blindé	oui
Type	Ethernet flexible CAT5, 4 paires [94B]
Structure du conducteur	4x2xAWG26/7, SF/UTP
Durée du parcours du signal	5,3 ns/m
Structure du conducteur ligne de signal	7x 0,16 mm
AWG ligne de signaux	26
Section de câble	4x 2x 0,14 mm ²
Diamètre de fil avec isolant	0,96 mm
Diamètre extérieur du câble	6,4 mm ±0,2 mm
Gaine extérieure, matériau	PUR
Gaine extérieure, coloris	bleu lagon RAL 5021
Matériau conducteur	Cordon Cu nu

Matériau isolant de fil	PE moussé
Fil, coloris	blanc/bleu-bleu, blanc/orange-orange, blanc/vert-vert, blanc/brun-brun
Epaisseur gaine extérieure	1,05 mm
Câblage par paire	2 fils par paire
Câblage total	4 paires en direction de l'âme
Revêtement optique de blindage	70 %
Résistance d'isolement	$\geq 5 \text{ G}\Omega \cdot \text{km}$
Résistance de liaison	$\leq 100,00 \text{ m}\Omega/\text{m}$ (pour 10 MHz)
Résistance de boucle	$\leq 290,00 \text{ }\Omega/\text{km}$
Impédance d'onde	$100 \text{ }\Omega \pm 5 \text{ }\Omega$ (pour 100 MHz)
Capacité de la ligne	48 nF/km (pour 1 kHz)
Tension nominale câble	$\leq 100 \text{ V}$
Tension d'essai fil/fil	700 V (50 Hz, 1 min.)
Tension d'essai fil/blindage	700 V (50 Hz, 1 min.)
Rayon de courbure minimum, position fixe	4 x D
Rayon de courbure minimum, position flexible	8 x D
Rayon de courbure minimal, pose fixe	26 mm
Rayon de courbure minimal, pose souple	52 mm
Résistance à la traction	$\leq 100 \text{ N}$
Affaiblissement paradiaphonique (NEXT)	71,3 dB (pour 1 MHz)
	62,3 dB (pour 4 MHz)
	56,3 dB (pour 10 MHz)
	53,2 dB (pour 16 MHz)
	51,8 dB (pour 20 MHz)
	48,9 dB (pour 31,25 MHz)
	44,4 dB (pour 62,5 MHz)
	41,3 dB (pour 100 MHz)
Paradiaphonie cumulée (PSNEXT)	62,3 dB (pour 1 MHz)
	53,3 dB (pour 4 MHz)
	47,3 dB (pour 10 MHz)
	44,2 dB (pour 16 MHz)
	42,8 dB (pour 20 MHz)
	39,9 dB (pour 31,25 MHz)
	35,4 dB (pour 62,5 MHz)
	32,3 dB (pour 100 MHz)
Affaiblissement de régularité (RL)	23 dB (pour 4 MHz)
	24,1 dB (pour 8 MHz)
	25 dB (pour 10 MHz)
	25 dB (pour 16 MHz)
	25 dB (pour 20 MHz)
	23,6 dB (pour 31,25 MHz)
	21,5 dB (pour 62,5 MHz)
	20,1 dB (pour 100 MHz)

1407416

<https://www.phoenixcontact.com/fr/produits/1407416>

Effet d'écran	3,2 dB (pour 1 MHz)
	6 dB (pour 4 MHz)
	9,5 dB (pour 10 MHz)
	12,1 dB (pour 16 MHz)
	13,6 dB (pour 20 MHz)
	17,1 dB (pour 31,25 MHz)
	24,8 dB (pour 62,5 MHz)
	32 dB (pour 100 MHz)
Absence d'halogène	d'après IEC 60754-1
Résistance à la propagation des flammes	selon CEI 60332-1-2
Résistance à l'huile	selon EN 60811-2-1
Température ambiante (fonctionnement)	-40 °C ... 80 °C (câble, pose fixe)
	-20 °C ... 80 °C (Câble, pose souple)
Température ambiante (montage)	-20 °C ... 80 °C

Conditions environnementales et de durée de vie

Conditions ambiantes

Indice de protection	IP65 (Connecteur M12)
	IP67 (Connecteur M12)
	IP20 (Connecteur RJ45)
Température ambiante (fonctionnement)	-25 °C ... 90 °C (Connecteur M12)
	-20 °C ... 70 °C (Connecteur RJ45)

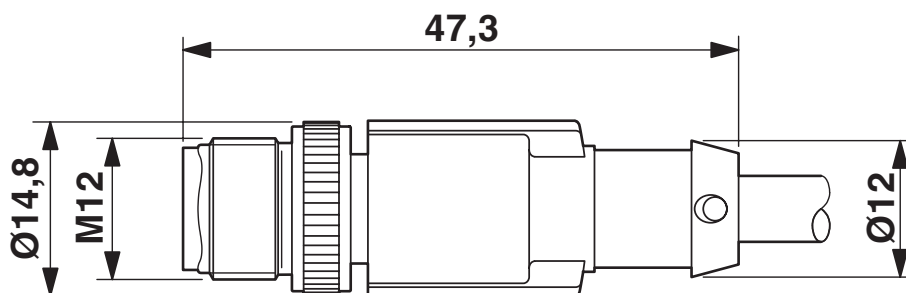
Normes et spécifications

M12

Désignation de la norme	Connecteur M12
Normes/prescriptions	CEI 61076-2-101

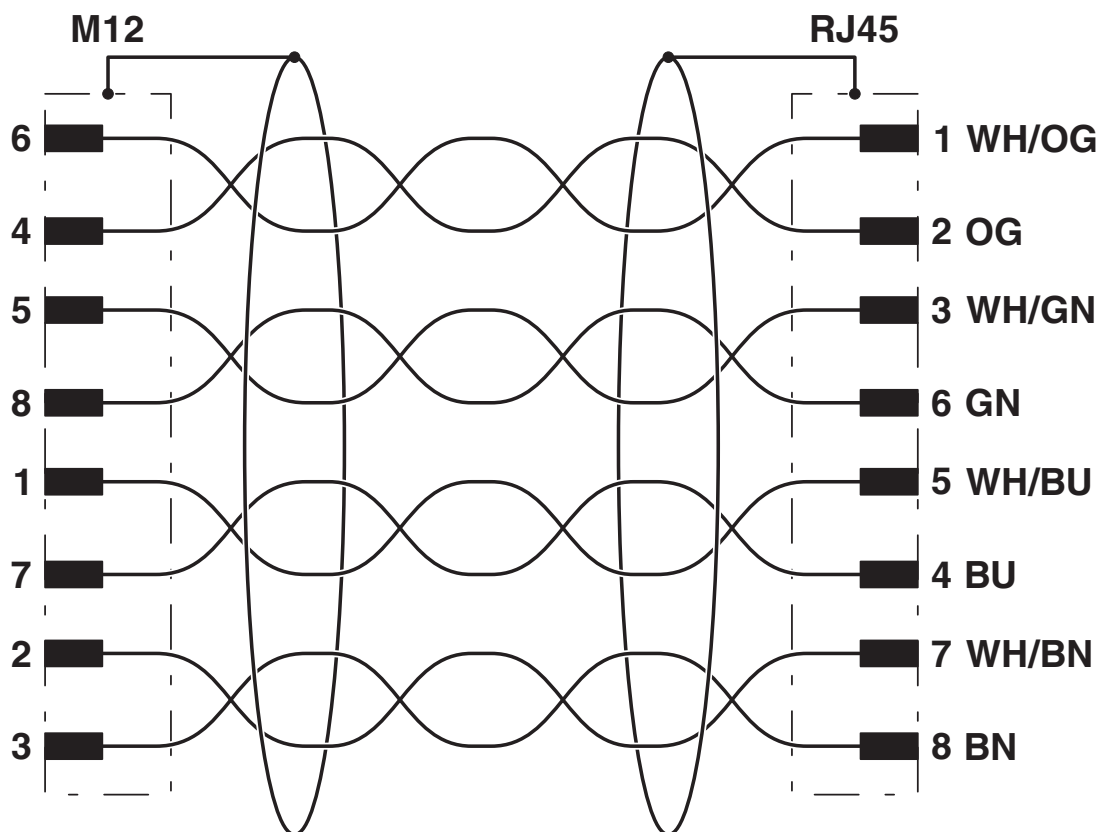
Dessins

Dessin coté



Connecteur mâle M12 x 1, droit, blindé

Schéma de connexion

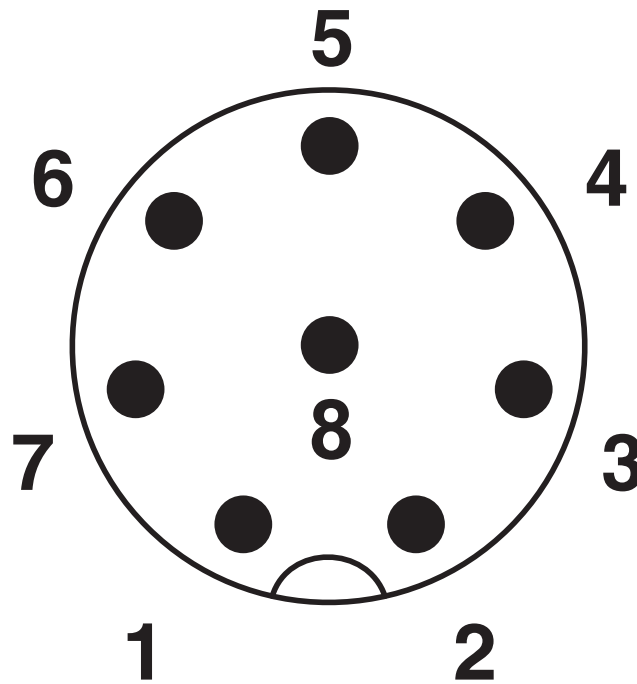


Dessin schématique



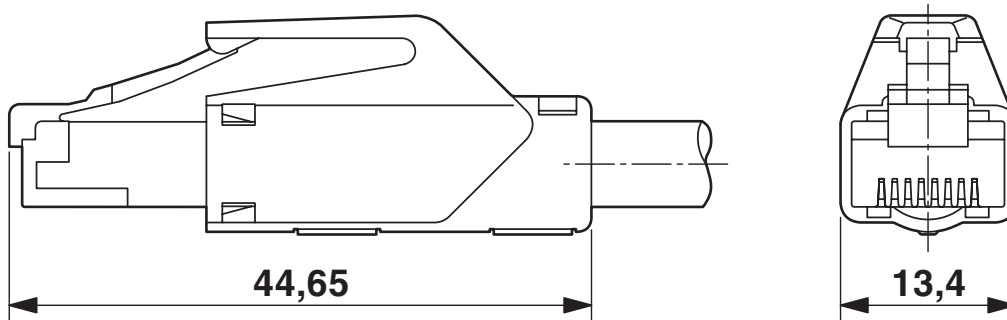
Nombre de pôles connecteur mâle RJ45

Dessin schématique



Nombre de pôles M12 mâle, 8 pôles, détrompage A, vue côté mâle

Dessin coté




Connecteur RJ45, IP20

1407416

<https://www.phoenixcontact.com/fr/produits/1407416>

Homologations

 To download certificates, visit the product detail page: <https://www.phoenixcontact.com/fr/produits/1407416>



UL Listed

Identifiant de l'homologation: FILE E 335024

	Tension nominale U_N	Intensité nominale I_N	Section AWG	Section mm^2
	30 V	0,5 A	-	-



cUL Listed

Identifiant de l'homologation: FILE E 335024

	Tension nominale U_N	Intensité nominale I_N	Section AWG	Section mm^2
	30 V	0,5 A	-	-



EAC-RoHS

Identifiant de l'homologation: RU D-DE.HB35.B.00387

cULus Listed

1407416

<https://www.phoenixcontact.com/fr/produits/1407416>

Classifications

ECLASS

ECLASS-11.0	27060307
ECLASS-12.0	27060307
ECLASS-13.0	27060307

ETIM

ETIM 8.0	EC001855
----------	----------

UNSPSC

UNSPSC 21.0	26121600
-------------	----------

1407416

<https://www.phoenixcontact.com/fr/produits/1407416>

Conformité environnementale

China RoHS	Période d'utilisation conforme : illimitée = EFUP-e
	Aucune substance dangereuse dépassant les valeurs seuils ;

NBC-MS/ 5,0-94B/R4AC SCO - Câble de réseau



1407416

<https://www.phoenixcontact.com/fr/produits/1407416>

Accessoires

NBC-MS-R4AC SCO-IE/.../... - Câble de réseau

1408681

<https://www.phoenixcontact.com/fr/produits/1408681>



Câble de réseau, Ethernet CAT5 (1 Gbit/s), 8-pôles, Type de câble variable, blindé, connecteur mâle droit M12, détrompage: A SPEEDCONNEC / IP67, sur connecteur mâle droit RJ45 / IP20, longueur de câble: Longueur au choix (0,2... 40,0 m)

NBC-MR-R4AC SCO-IE/.../... - Câble de réseau

1408674

<https://www.phoenixcontact.com/fr/produits/1408674>



Câble de réseau, Ethernet CAT5 (1 Gbit/s), 8-pôles, Type de câble variable, blindé, connecteur mâle coudé M12, détrompage: A SPEEDCONNEC / IP67, sur connecteur mâle droit RJ45 / IP20, longueur de câble: Longueur au choix (0,2... 40,0 m)

NBC-MS/ 5,0-94B/R4AC SCO - Câble de réseau

1407416

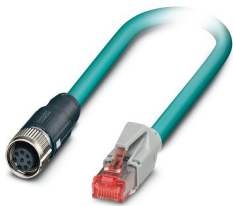
<https://www.phoenixcontact.com/fr/produits/1407416>



NBC-FS-R4AC SCO-IE/.../... - Câble de réseau

1408664

<https://www.phoenixcontact.com/fr/produits/1408664>



Câble de réseau, Ethernet CAT5 (1 Gbit/s), 8-pôles, Type de câble variable, blindé, Connecteur femelle droit M12, détrompage: A SPEEDCONNEC / IP67, sur connecteur mâle droit RJ45 / IP20, longueur de câble: Longueur au choix (0,2... 40,0 m)

NBC-FR-R4AC SCO-IE/.../... - Câble de réseau

1408655

<https://www.phoenixcontact.com/fr/produits/1408655>



Câble de réseau, Ethernet CAT5 (1 Gbit/s), 8-pôles, Type de câble variable, blindé, Connecteur femelle coudé M12, détrompage: A SPEEDCONNEC / IP67, sur connecteur mâle droit RJ45 / IP20, longueur de câble: Longueur au choix (0,2... 40,0 m)

NBC-MS/ 5,0-94B/R4AC SCO - Câble de réseau



1407416

<https://www.phoenixcontact.com/fr/produits/1407416>

PROT-M12 FS-PA-CHAIN - Capuchon de fermeture

1430873

<https://www.phoenixcontact.com/fr/produits/1430873>

Cache de protection M12 en plastique avec bande de fixation pour lignes de capteurs, pour des connecteurs mâles M12 non affectés



SAC-M12-EXCLIP-M - Clips de sécurité

1558988

<https://www.phoenixcontact.com/fr/produits/1558988>

Clip de sécurité pour le côté connecteur mâle de câbles pour capteurs/actionneurs munis de connecteurs M12 et de connecteurs M12 à confectionner, pour écrous moletés de diamètre 15 mm, ou pour clé Allen de 14 mm, évite la séparation de raccords enfichables, sans outil



NBC-MS/ 5,0-94B/R4AC SCO - Câble de réseau



1407416

<https://www.phoenixcontact.com/fr/produits/1407416>

TSD 04 SAC - Tournevis dynamométrique

1208429

<https://www.phoenixcontact.com/fr/produits/1208429>



Tournevis dynamométrique, couple de serrage pré réglé de 0,4 Nm et entraînement hexagonal de 4 mm pour connecteur M12

TSD-M 1,2NM - Tournevis dynamométrique

1212224

<https://www.phoenixcontact.com/fr/produits/1212224>



Tournevis dynamométrique, précision selon EN ISO 6789, réglable de 0,3 à 1,2 Nm

NBC-MS/ 5,0-94B/R4AC SCO - Câble de réseau



1407416

<https://www.phoenixcontact.com/fr/produits/1407416>

TSD-M SAC-BIT ADAPTER - Kit d'adaptation

1212600

<https://www.phoenixcontact.com/fr/produits/1212600>



Embout d'adaptateur, pour outils dynamométriques TSD-M..., entraînement 1/4"-E6,3, avec six pans de 4 mm pour embouts SAC

SAC BIT M12-D15 - Outil

1208432

<https://www.phoenixcontact.com/fr/produits/1208432>



Embout enfichable pour le montage de câbles de capteurs/actionneurs munis de connecteurs M12 et de connecteurs M12 à équiper avec diamètre d'écrou moleté de 15 mm, pour emmanchement à six pans de 4 mm

Phoenix Contact 2023 © - Tous droits réservés
<https://www.phoenixcontact.com>

PHOENIX CONTACT SAS
52 Boulevard de Beaubourg Emerainville
77436 Marne La Vallée Cedex 2 France
+33 (0) 1 60 17 98 98
documentation@phoenixcontact.fr