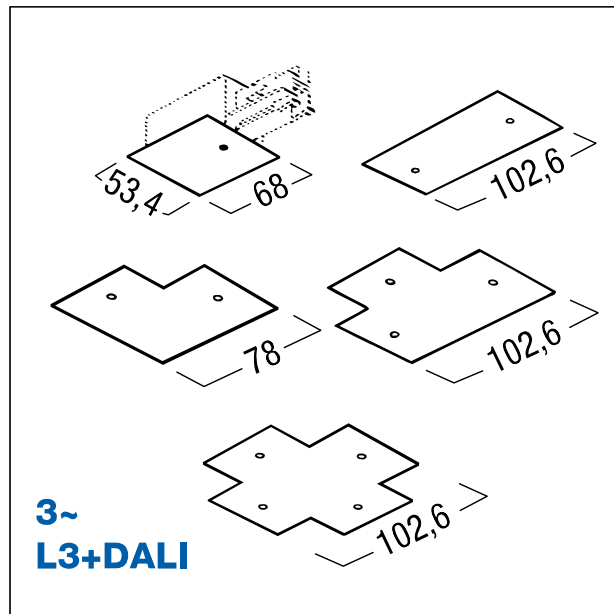


Cache de jonction d'angle

Cache de jonction d'angle Triphasé / L3+DALI, en tôle d'acier, noir thermolaquée ; nécessaire sur rails triphasés/ L3+DALI avec profil d'appui ; dimensions : 80 x 80 x 1 mm



ZS_ST5_M_Kaschierungsteile.wmf