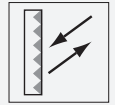


# réflecteur avec Microstructure

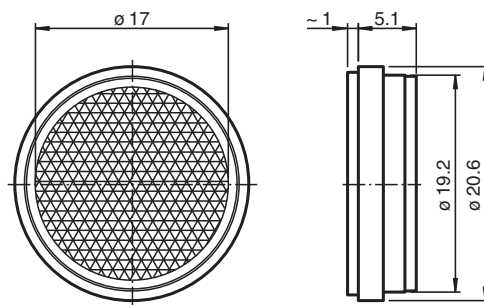
## REF-MA21



- Montage simple par adhésif
- Microstructure

Réflecteur avec microstructure, rond,  $\varnothing$  20,6 mm, auto-adhésif

### Dimensions



### Données techniques

#### Caractéristiques générales

|                    |             |
|--------------------|-------------|
| Forme constructive | Rond        |
| Tripel gabarit     | env. 1,2 mm |

#### Conditions environnementales

|                      |                                |
|----------------------|--------------------------------|
| Température ambiante | -30 ... 85 °C (-22 ... 185 °F) |
|----------------------|--------------------------------|

#### Caractéristiques mécaniques

|            |                    |
|------------|--------------------|
| Matériau   | PMMA/ABS           |
| Dimensions | diamètre : 20,6 mm |
| Fixation   | adhésif            |

Date de publication: 2022-07-12 Date d'édition: 2022-07-18 : 113960\_fra.pdf

Reportez-vous aux « Remarques générales sur les informations produit de Pepperl+Fuchs ».

Groupe Pepperl+Fuchs  
www.pepperl-fuchs.com

États-Unis : +1 330 486 0001  
fa-info@us.pepperl-fuchs.com

Allemagne : +49 621 776 1111  
fa-info@de.pepperl-fuchs.com

Singapour : +65 6779 9091  
fa-info@sg.pepperl-fuchs.com

**PF** PEPPERL+FUCHS