

BCP-350-10 GN - Connecteur mâle pour C.I.



5447560

<https://www.phoenixcontact.com/fr/produits/5447560>

Veillez tenir compte du fait que les données affichées dans ce document PDF proviennent de notre catalogue en ligne. Vous trouverez les données complètes dans la documentation utilisateur. Nos conditions générales d'utilisation des téléchargements sont applicables.



Connecteur mâle pour C.I., section nominale: 1,5 mm², coloris: blanc vert, intensité nominale: 8 A, tension de référence (III/2): 160 V, surface des contacts: étain, type de contact: Connecteur femelle, nombre de potentiels: 10, nombre de rangées: 1, nombre de pôles: 10, nombre de connexions: 10, gamme d'articles: BCP, pas: 3,5 mm, type de raccordement: Raccordement vissé avec bague, surface d'attaque des vis: L Fente longitudinale, sens d'enfichage conducteur/circuit imprimé: 0 °, système débrochable: BASICLINE 1,5, verrouillage: sans, type de fixation: sans, type de conditionnement: emballé dans un carton

Avantages

- Le principe de raccordement mondialement reconnu permet une utilisation universelle
- Permet le raccordement de deux conducteurs

Données commerciales

Référence	5447560
Conditionnement	100 Unité(s)
Commande minimum	100 Unité(s)
Clé de vente	AABAXA
Product key	AABAXA
GTIN	4046356826617
Poids par pièce (emballage compris)	7,043 g
Poids par pièce (hors emballage)	7,043 g
Numéro du tarif douanier	85366990
Pays d'origine	CN

Caractéristiques techniques

Propriétés du produit

Type	Standard
Ligne de produits	COMBICON Connectors S
Type de produit	Connecteur de plaque conductrice
Gamme de produits	BCP
Nombre de pôles	10
Pas	3,5 mm
Nombre de connexions	10
Nombre de rangées	1
Bride de fixation	sans
Nombre de potentiels	10

Propriétés électriques

Intensité nominale I_N	8 A
Tension nominale U_N	160 V
Degré de pollution	3
Résistance de contact	2 mΩ
Tension de référence (III/3)	160 V
Tension de choc assignée (III/3)	2,5 kV
Tension assignée (III/2)	160 V
Tension de choc assignée (III/2)	2,5 kV
Tension de référence (II/2)	320 V
Tension de choc assignée (II/2)	2,5 kV

Caractéristiques de raccordement

Technologie de raccordement

Type	Standard
Système de connecteurs	BASICLINE 1,5
Section nominale	1,5 mm ²
Type de contact	Connecteur femelle

Verrouillage

Mode de verrouillage	sans
Bride de fixation	sans

Raccordement du conducteur

Type de raccordement	Raccordement vissé avec bague
Sens d'enfichage conducteur/circuit imprimé	0 °
Section de conducteur rigide	0,2 mm ² ... 1,5 mm ²
Section de conducteur souple	0,2 mm ² ... 1,5 mm ²
Section conduct. AWG	24 ... 16
Section de conducteur souple avec embout, sans douille en	0,25 mm ² ... 1,5 mm ²

BCP-350-10 GN - Connecteur mâle pour C.I.



5447560

<https://www.phoenixcontact.com/fr/produits/5447560>

plastique	
Section de conducteur souple avec embout et douille en plastique	0,25 mm ² ... 0,5 mm ²
2 conducteurs rigides de même section	0,2 mm ² ... 0,5 mm ²
2 conducteurs souples de même section	0,2 mm ² ... 0,75 mm ²
2 conducteurs de même section, flexibles avec embout sans douille en plastique	0,25 mm ² ... 0,34 mm ²
2 conducteurs souples de même section avec embout TWIN et douille en plastique	0,5 mm ² ... 0,5 mm ²
Gabarit a x b / diamètre	2,4 mm x 1,5 mm / 1,6 mm
Longueur à dénuder	7 mm
Couple de serrage	0,22 Nm ... 0,25 Nm

Indications sur les matériaux

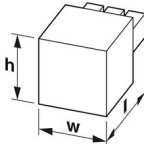
Indication de matériau - contact

Remarque	Conforme à WEEE/RoHS, exempt de trichite suivant la norme CEI 60068-2-82/JEDEC JESD 201
Matériau de contact	Alliage de Cu
Qualité de surface	étamé par trempage à chaud
Surface métallique point de connexion (couche supérieure)	Étain (4 - 8 µm Sn)
Surface métallique zone de contact (couche supérieure)	Étain (4 - 8 µm Sn)

Indication de matériau - boîtier

Coloris (Boîtiers)	vert blanc (6019)
Matériau isolant	PA
Groupe d'isolant	I
IRC selon CEI 60112	600
Classe d'inflammabilité selon UL 94	V0
Indice d'inflammabilité au fil incandescent GWFI selon EN 60695-2-12	850
Température d'ignition au fil incandescent GWIT selon EN 60695-2-13	775
Température des essais de pression à bille selon la norme EN 60695-10-2	125 °C

Dimensions

Dessin coté	
Pas	3,5 mm
Largeur [w]	35,7 mm
Hauteur [h]	11,1 mm
Longueur [l]	16,1 mm

Montage

Forme d'entraînement de la tête de vis	Fente longitudinale (L)
Type de raccordement	Raccordement vissé avec bague
Forme d'entraînement de la tête de vis	Fente longitudinale (L)

Contrôles mécaniques

Recherche de dommages et de desserrage des conducteurs

Spécification de contrôle	DIN EN 60999-1 (VDE 0609-1):2000-12
Résultat	Test réussi

Contrôle de traction

Spécification de contrôle	DIN EN 60999-1 (VDE 0609-1):2000-12
Section de conducteur/type de conducteur/effort de traction, valeur nominale/réelle	0,2 mm ² / rigide / > 10 N
	0,2 mm ² / souple / > 10 N
	1,5 mm ² / rigide / > 40 N
	1,5 mm ² / souple / > 40 N

Forces d'enfichage et de retrait

Résultat	Test réussi
Nombre de cycles	25
Force d'enfichage par pôle env.	7 N
Force de retrait par pôle env.	4 N

Contrôle du couple

Spécification de contrôle	DIN EN 60999-1 (VDE 0609-1):2000-12
---------------------------	-------------------------------------

Résistance des inscriptions

Spécification de contrôle	DIN EN 60068-2-70:1996-07
Résultat	Test réussi

Polarisation et détrompage

Spécification de contrôle	DIN CEI 60512-7:1994-05 (caractère unique)
Résultat	Test réussi

Contrôle visuel

Spécification de contrôle	DIN EN 60512-1-1:2003-01
Résultat	Test réussi

Contrôle des dimensions

Spécification de contrôle	DIN EN 60512-1-2:2003-01
Résultat	Test réussi

Conditions environnementales et de durée de vie

Essai de résistance aux vibrations

Spécification de contrôle	DIN EN 60068-2-6:1996-05
Fréquence	10 - 150 - 10 Hz

BCP-350-10 GN - Connecteur mâle pour C.I.



5447560

<https://www.phoenixcontact.com/fr/produits/5447560>

Vitesse de balayage	1 octave/min
Amplitude	0,35 mm (10 Hz ... 60,1 Hz)
Vitesse de balayage	5g (60,1 Hz ... 150 Hz)
Durée de contrôle par axe	2,5 h

Essai de durée de vie

Spécification de contrôle	DIN IEC 60512-5:1994-05
Tension de tenue aux chocs au niveau de la mer	2,95 kV
Résistance de passage R ₁	2 mΩ
Résistance de passage R ₂	2,5 mΩ
Nombre de cycles d'enfichage	25

Contrôle climatique

Spécification de contrôle	DIN EN ISO 6988:1997-03
Sensibilité à la corrosion	0,2 dm ³ SO ₂ sur 300 dm ³ /40 °C/1 cycle
Sensibilité à la chaleur	100 °C/168 h
Tension de tenue aux courants alternatifs	1,39 kV

Conditions ambiantes

Température ambiante (fonctionnement)	-40 °C ... 100 °C (en fonction de la courbe de derating)
Température ambiante (stockage/transport)	-40 °C ... 70 °C
Humidité rel. de l'air (stockage/transport)	30 % ... 70 %
Température ambiante (montage)	-5 °C ... 100 °C

Contrôles électriques

Essai thermique | Groupe d'essais C

Spécification de contrôle	DIN EN 60512-5-1:2003-01
Nombre de pôles testé	20

Résistance d'isolement

Spécification de contrôle	DIN EN 60512-3-1:2003-01
Résistance d'isolement pôles voisins	10 ¹² Ω

Distances dans l'air et lignes de fuite |

Spécification de contrôle	DIN EN 60664-1 (VDE 0110-1):2008-01
Groupe d'isolant	I
Résistance aux courants de fuite (DIN EN 60112 (VDE 0303-11))	CTI 600
Tension d'isolement assignée (III/3)	160 V
Tension de choc assignée (III/3)	2,5 kV
valeur minimale de la distance dans l'air - champ non homogène (III/3)	1,5 mm
valeur minimale de la ligne de fuite (III/3)	2 mm
Tension d'isolement assignée (III/2)	160 V
Tension de choc assignée (III/2)	2,5 kV
valeur minimale de la distance dans l'air - champ non homogène (III/2)	1,5 mm

BCP-350-10 GN - Connecteur mâle pour C.I.



5447560

<https://www.phoenixcontact.com/fr/produits/5447560>

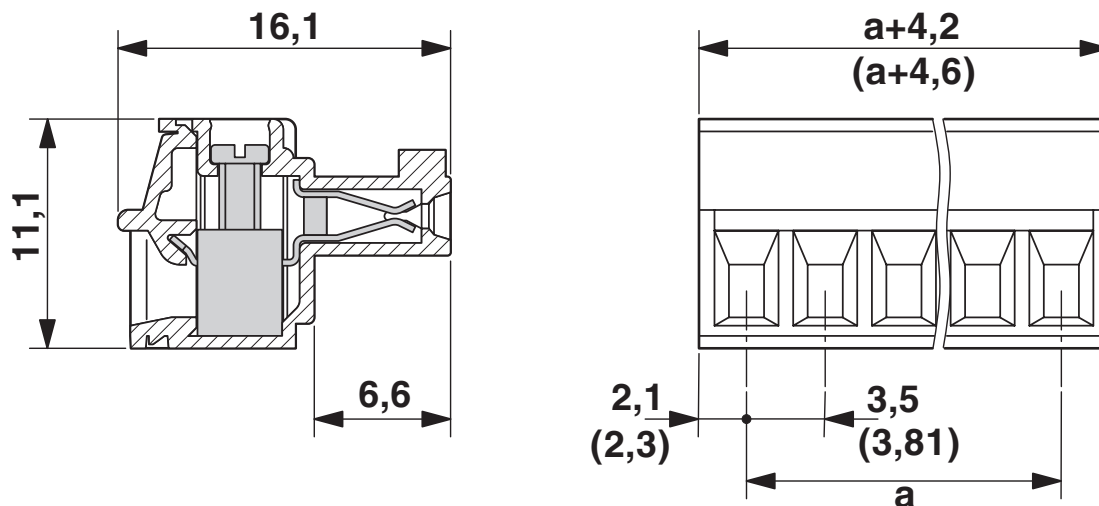
valeur minimale de la ligne de fuite (III/2)	1,5 mm
Tension d'isolement assignée (II/2)	320 V
Tension de choc assignée (II/2)	2,5 kV
valeur minimale de la distance dans l'air - champ non homogène (II/2)	1,5 mm
valeur minimale de la ligne de fuite (II/2)	1,6 mm

Indications sur l'emballage

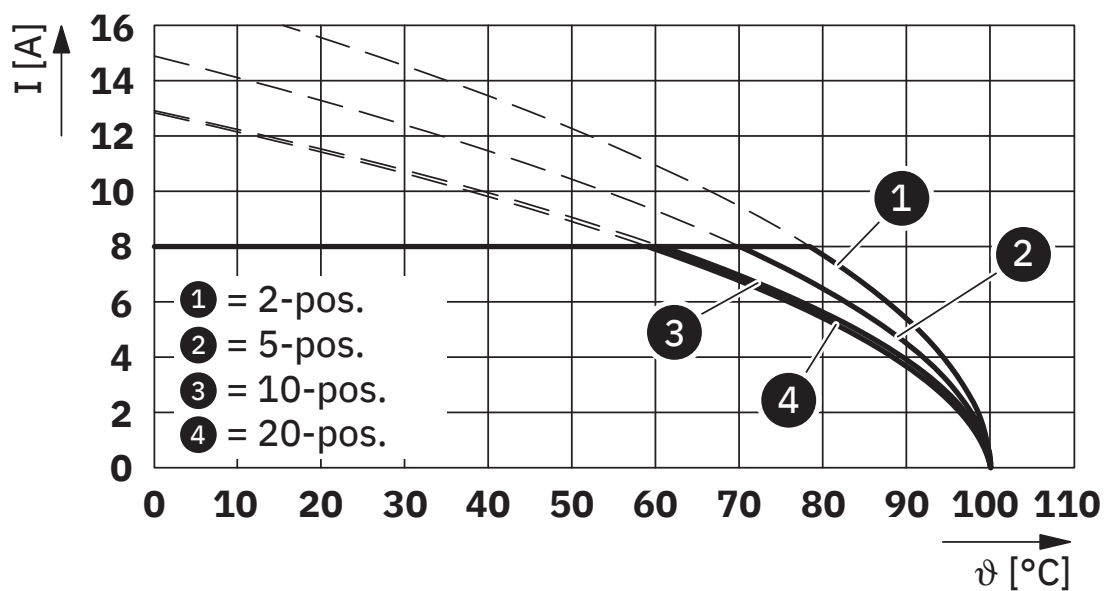
Type de conditionnement	emballé dans un carton
-------------------------	------------------------

Dessins

Dessin coté



Diagramme



Type : BCP-350-... avec BCH-350H-...

BCP-350-10 GN - Connecteur mâle pour C.I.




5447560

<https://www.phoenixcontact.com/fr/produits/5447560>

Homologations

📄 To download certificates, visit the product detail page: <https://www.phoenixcontact.com/fr/produits/5447560>

 cULus Recognized Identifiant de l'homologation: E60425-20071007				
	Tension nominale U_N	Intensité nominale I_N	Section AWG	Section mm^2
Groupe utilisateur B	250 V	8 A	30 - 14	-
Groupe utilisateur D	300 V	8 A	30 - 14	-

 EAC Identifiant de l'homologation: B.01687				
----------------------------------------------------------------------------------------------------------------------------------------	--	--	--	--

 VDE Gutachten mit Fertigungsüberwachung Identifiant de l'homologation: 40040694				
	Tension nominale U_N	Intensité nominale I_N	Section AWG	Section mm^2
	160 V	8 A	-	0,2 - 1,5

BCP-350-10 GN - Connecteur mâle pour C.I.



5447560

<https://www.phoenixcontact.com/fr/produits/5447560>

Classifications

ECLASS

ECLASS-11.0	27460202
ECLASS-12.0	27460202
ECLASS-13.0	27460202

ETIM

ETIM 8.0	EC002638
----------	----------

UNSPSC

UNSPSC 21.0	39121400
-------------	----------

BCP-350-10 GN - Connecteur mâle pour C.I.



5447560

<https://www.phoenixcontact.com/fr/produits/5447560>

Conformité environnementale

REACH SVHC	Lead 7439-92-1
China RoHS	Période d'utilisation conforme (EFUP) : 50 ans
	Vous trouverez des informations sur les substances dangereuses dans la déclaration du fabricant dans l'onglet « Téléchargements »

BCP-350-10 GN - Connecteur mâle pour C.I.



5447560

<https://www.phoenixcontact.com/fr/produits/5447560>

Accessoires

SK 3,5/2,8:FORTL.ZAHLEN - Carte de marquage

0804073

<https://www.phoenixcontact.com/fr/produits/0804073>



Carte de marquage, blanc, repéré, longitudinal: numérotation continue 1 ... 10, 11 ... 20, etc. jusqu'à 91 ... 99, type de montage: collage, pour bloc de jonction au pas de : 3,5 mm, surface utile: 3,5 x 2,8 mm

SZS 0,4X2,5 VDE - Tournevis

1205037

<https://www.phoenixcontact.com/fr/produits/1205037>



Tournevis pour tête fendue, isolé selon VDE, dimensions : 0,4 x 2,5 x 80 mm, manche à deux composants, antidérapant

Phoenix Contact 2023 © - Tous droits réservés

<https://www.phoenixcontact.com>

PHOENIX CONTACT SAS

52 Boulevard de Beaubourg Emerainville

77436 Marne La Vallée Cedex 2 France

+33 (0) 1 60 17 98 98

documentation@phoenixcontact.fr