

## FICHE TECHNIQUE PRODUIT

### Gainable haute pression DRV : MMD-UP0721HP-E1



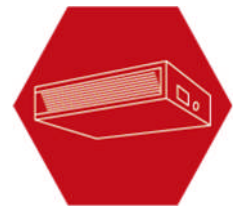
Gammes DRV	SMMSu	SHRMe	Mini-SMMSe
Compatibilités	✓	✓	✓

Référence		MMD-UP0721HP-E1
Puissance frigorifique (35°C ext./27°C int.)	kW	22,4
Puissance calorifique (+7°C ext./20°C int.)	kW	25,0
Code puissance	CV	8,0
Puissance absorbée	kW	0,54
Intensité	A	2,83
Intensité de démarrage	A	4,9
Débit d'air (GV/PV)	m3/h	3800 / 2500
Niveau de pression sonore à 1,5m (GV/MV/PV)	dB(A)	44 / 40 / 36
Dimensions (H x L x P)	mm	448 x 1400 x 900
Poids	kg	97
Pression disponible	Pa	7 niveaux : de 50 à 250 (réglage usine = 150)
Liaisons frigorifiques (gaz-liquide)	pouce	7/8 - 1/2
Diamètre extérieur des condensats	mm	32
Alimentation électrique	V-ph-Hz	220/240-1-50

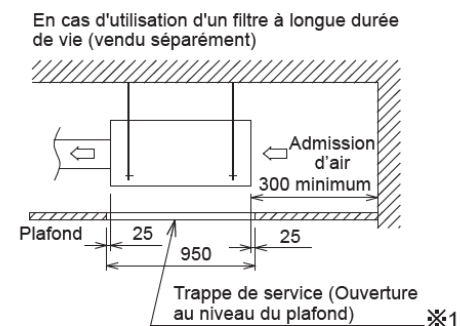
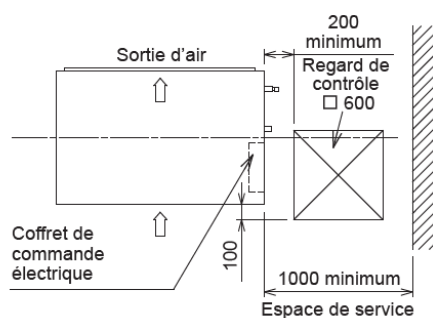
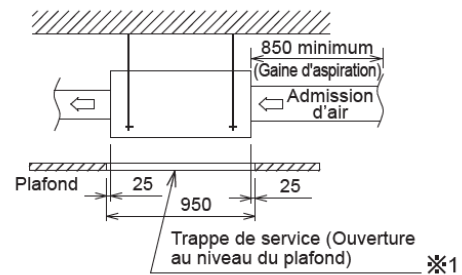
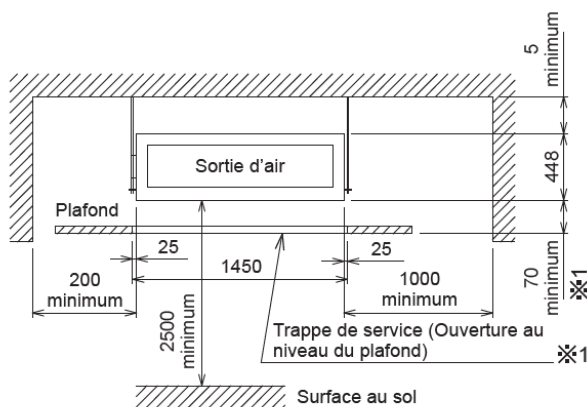
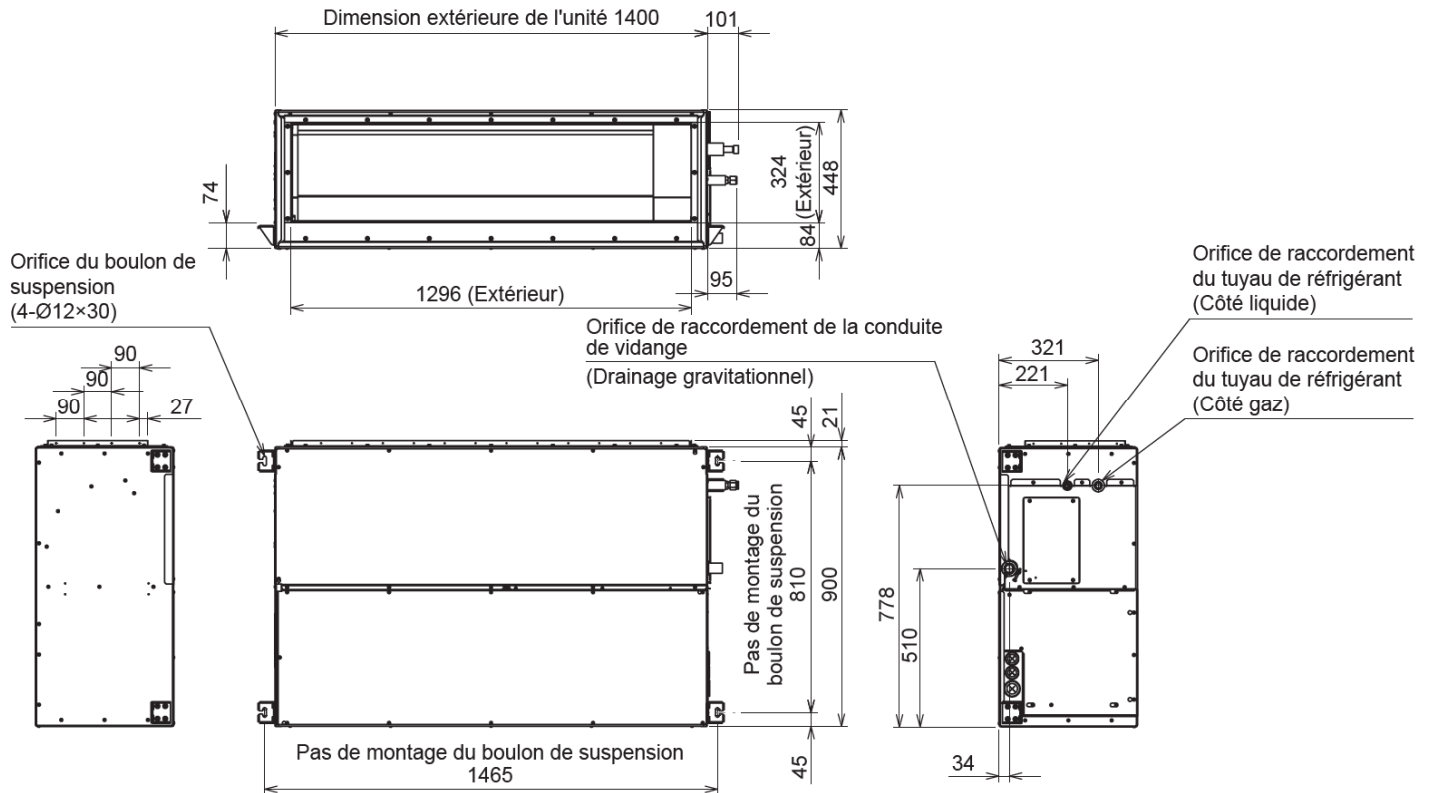


toshiba-confort.fr

0810 723 723 Service 0,05 € / appel + prix appel



## Dimensions :



※1 S'il y a suffisamment d'espace sous l'unité (plus de 1000 mm), la trappe de service (ouverture dans le plafond) n'est pas nécessaire.