

ATS22D47S6U

Altistart - Demarreur progressif electronique
 controle 110v puissance 47a 600v



Principales

| | |
|-----------------------------------|--|
| Gamme de produits | Altistart 22 |
| Fonction produit | Démarrateur progressif |
| Destination du produit | Moteurs asynchrones |
| Application spécifique du produit | Pompes et ventilateurs |
| Nom de composant | ATS22 |
| Nombre de phases réseau | 3 phases |
| [Us] tension d'alimentation | 208...600 V - 15...10 % |
| Puissance moteur hp | 15 Hp 230 V 30 Hp 460 V 40 hp 575 V |
| Courant de réglage de l'usine | 40 A |
| Puissance dissipée en W | 48 W pour applications standard |
| Catégorie d'emploi | AC-53A |
| Type de démarrage | Démarrage avec contrôle de couple (courant limité à 3,5 In) |
| Calibre du démarreur IcL | 47 A pour raccordement dans la ligne d'alimentation du moteur pour applications standard |
| Degré de protection IP | IP20 |

Complémentaires

| | |
|--------------------------------------|---|
| Variante de construction | Avec dissipateur thermique |
| Fonctions disponibles | Contournement interne |
| Limites de la tension d'alimentation | 177...660 V |
| Fréquence d'alimentation | 50...60 Hz - 10...10 % |
| Fréquence du réseau | 45...66 Hz |
| Raccordement de l'appareil | Dans la ligne d'alimentation du moteur |
| Tension circuit de commande | 110 V - 15...10 % 50/60 Hz |
| Consommation du circuit de contrôle | 20 W |
| Nombre sorties TOR | 2 |
| Type de sortie numérique | Sorties de relais R1 230 V en marche, alarme, déclenché, arrêt, marche, démarrage, prêt O/F Sorties de relais R2 230 V en marche, alarme, déclenché, arrêt, marche, démarrage, prêt O/F |
| Courant commuté minimum | 100 mA à 12 V CC (sorties de relais) |
| Courant commuté maximum | 5 A 250 V AC résistive 1 sorties de relais 5 A 30 V CC résistive 1 sorties de relais 2 A 250 V AC inductive 0,4 20 ms sorties de relais 2 A 30 V CC inductive 7 ms sorties de relais |
| Nombre entrées TOR | 3 |
| Type d'entrée numérique | (LI1, LI2, LI3) logique, 5 mA 20 kOhm |
| Tension entrées numériques | 110 V <= 121 V |
| Logique d'entrée numérique | Logique positive LI1, LI2, LI3 à l'état 0: < 20 V et <= 15 mA à l'état 1: > 79 V, <= 2 mA |
| Courant de sortie | 0,4...1 IcL réglable |

| | |
|---------------------------------------|---|
| Entrée de la sonde PTC | 750 Ohm |
| Protocole de communication | Modbus |
| Type de connecteur | 1 RJ45 |
| Liaison informatique de communication | Série |
| Interface physique | RS485 multipoint |
| Vitesse de transmission | 4800, 9600 or 19200 bps |
| Appareil installé | 31 |
| Type de protection | Défaut de phase: ligne Protection thermique: moteur Protection thermique: démarreur |
| Marquage | CE |
| Type de refroidissement | Convection forcée |
| Position de montage | Vertical +/- 10 degrés |
| Hauteur | 265 mm |
| Largeur | 130 mm |
| Profondeur | 169 mm |
| Poids du produit | 7 kg |

Environnement

| | |
|----------------------------------|--|
| Compatibilité électromagnétique | Émissions transmises par conduction et rayonnées niveau A se conformer à IEC 60947-4-2 Ondes oscillantes amorties niveau 3 se conformer à CEI 61000-4-12 Décharge électrostatique niveau 3 se conformer à CEI 6100-4-11 Immunité aux transitoires électriques niveau 4 se conformer à CEI 61000-4-4 Immunité contre les interférences radio-électriques rayonnées niveau 3 se conformer à CEI 61000-4-3 Impulsion tension/courant niveau 3 se conformer à CEI 61000-4-5 |
| Normes | EN/IEC 60947-4-2 |
| Certifications du produit | GOST CSA UL C-Tick CCC |
| Tenue aux vibrations | 1 gn (f= 13...200 Hz) se conformer à EN/IEC 60068-2-6 1,5 mm (f= 2...13 Hz) se conformer à EN/IEC 60068-2-6 |
| Tenue aux chocs mécaniques | 15 gn pour 11 ms se conformer à EN/IEC 60068-2-27 |
| Pression acoustique | 45 dB |
| Degré de pollution | Niveau 2 se conformer à IEC 60664-1 |
| Humidité relative | 0...95 % sans condensation ni chute d'eau se conformer à EN/IEC 60068-2-3 |
| Température de fonctionnement | -10...40 °C (sans) 40...60 °C (avec réduction de charge de 2,2 % par degré) |
| Température ambiante de stockage | -25...70 °C |
| Altitude de fonctionnement | <= 1000 m sans > 1000...< 2000 m avec réduction de charge de 2.2 % par 100 m supplémentaire |

Emballage

| | |
|--------------------------------|----------|
| Type d'emballage 1 | PCE |
| Nombre d'unité par paquet | 1 |
| Poids de l'emballage (Kg) | 5,706 kg |
| Hauteur de l'emballage 1 | 22 cm |
| Largeur de l'emballage 1 | 28 cm |
| Longueur de l'emballage 1 | 33,5 cm |
| Type d'emballage 2 | P06 |
| Nb produits dans l'emballage 2 | 10 |
| Poids de l'emballage 2 | 70,06 kg |
| Hauteur de l'emballage 2 | 73,5 cm |
| Largeur de l'emballage 2 | 80 cm |
| Longueur de l'emballage 2 | 60 cm |

Durabilité de l'offre

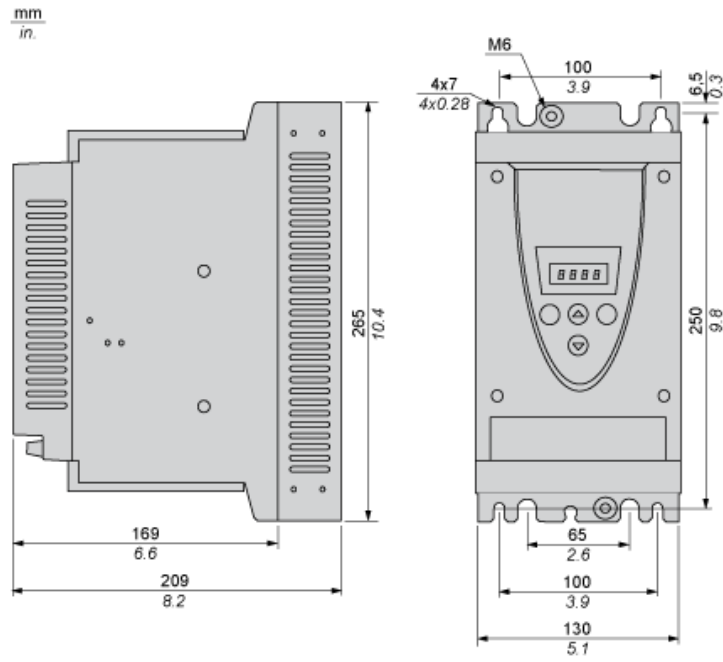
| | |
|-------------------------------------|--|
| Statut environnemental de l'offre | Produit Green Premium |
| Régulation REACH | Déclaration REACH |
| Directive RoHS UE | Conformité pro-active (Produit en dehors du scope légal RoHS UE) Déclaration RoHS UE |
| Sans mercure | Oui |
| Information sur les exemptions RoHS | Oui |
| Régulation RoHS Chine | Déclaration RoHS Pour La Chine |
| Profil environnemental | Profil Environnemental Du Produit |
| Profil de circularité | Informations De Fin De Vie |
| DEEE | Sur le marché de l'Union Européenne, le produit doit être mis au rebut selon un protocole spécifique de collecte des déchets et ne jamais être jeté dans une poubelle d'ordures ménagères. |

Garantie contractuelle

| | |
|----------|---------|
| Garantie | 18 mois |
|----------|---------|

Frame Size A

Dimensions



Precautions

Standards

The Altistart 22 soft starter is compliant with pollution Degree 2 as defined in NEMA ICS1-1 or IEC 60664-1.
For environment pollution degree 3, install the Altistart 22 soft starter inside a cabinet type 12 or IP54.

⚠ DANGER

HAZARD OF ELECTRIC SHOCK, EXPLOSION, OR ARC FLASH

ATS22 soft starters are open devices and must be mounted in a suitable enclosure.

Failure to follow these instructions will result in death or serious injury.

Air Circulation

Leave sufficient free space to help the air required for cooling purposes to circulate from the bottom to the top of the unit.



Overheating

To avoid the soft starter to overheat, respect the following recommendations:

- Mount the Altistart 22 Soft Starter within $\pm 10^\circ$ of vertical.
- Do not locate the Altistart 22 Soft Starter near heat radiating elements.
- Electrical current through the Altistart 22 Soft Starter will result in heat losses that must be dissipated into the ambient air immediately surrounding the soft starter. To help prevent a thermal fault, provide sufficient enclosure cooling and/or ventilation to limit the ambient temperature around the soft starter.
- If several soft starters are installed in a control panel, arrange them in a row. Do not stack soft starters. Heat generated from the bottom soft starter can adversely affect the ambient temperature around the top soft starter.

Mounting

Connection Between the Fan and the Altistart 22 Soft Starter



- 1 Altistart 22 Soft Starter
- 2 Fan

Wall mounted or Floor-standing Enclosure with IP 23 Degree of protection

Introduction

To help proper air circulation in the soft starter, grilles and forced ventilation can be installed.

Ventilation Grilles

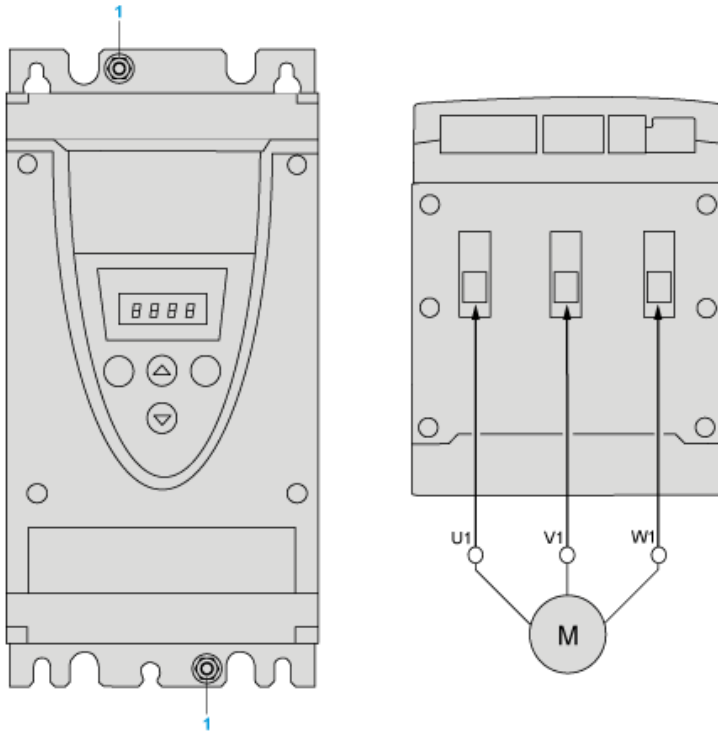


Forced Ventilation Unit



Power Terminal

Cage Style



1 Ground connection

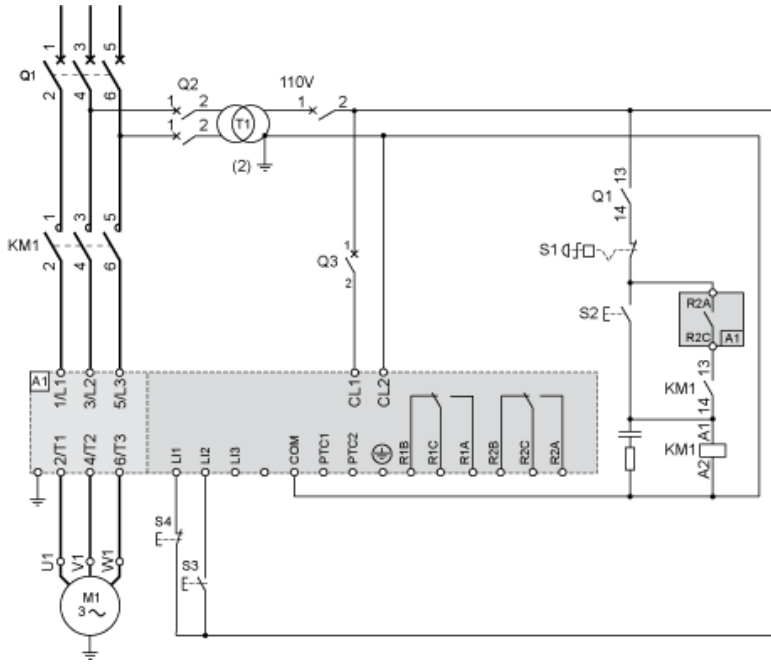
Power connections, minimum and maximum wiring capabilities, tightening torque

| | | | IEC cable | UL cable |
|----------------------------------|------------|-------------|-------------|----------|
| Power supply and output to motor | Size/gauge | min | 2.5 mm | 12 AWG |
| max | 16 mm | 4 AWG | | |
| Tightening torque | min | 3 N.m | 26.25 lb.in | |
| max | 3 N.m | 26.25 lb.in | | |
| Strip length | | 10 mm | 0.4 in. | |

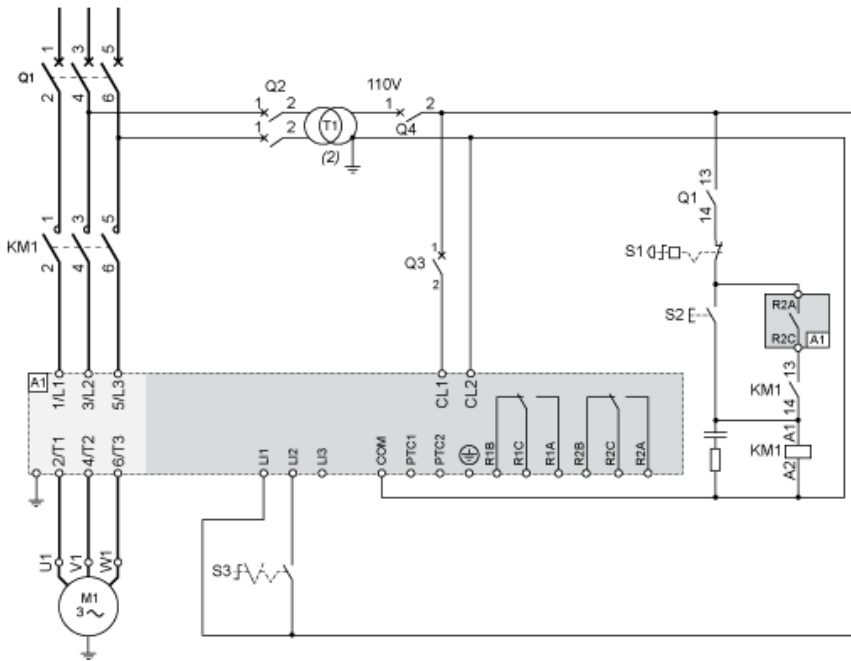
Power connections, minimum required wiring section

| IEC cable mm ² (Cu 70°C/158°F) (1) | UL cable AWG (Cu 75°C/167°F) (1) |
|--|-------------------------------------|
| 10 | 6 |

110 Vac control, Logic Inputs (LI) 110 Vac, 3-wire control



110 Vac control, Logic Inputs (LI) 110 Vac, 2-wire control, freewheelstop



Motor Thermal Protection - Cold Curves

Curves



- A Class 10
- B Class 20
- C Class 30

Trip time for a Standard Application (Class 10)

| |
|--------|
| 3.5 In |
| 32 s |

Trip time for a Severe Application (Class 20)

| |
|--------|
| 3.5 In |
| 63 s |

Trip time for a Severe Application (Class 30)

| |
|--------|
| 3.5 In |
| 95 s |

Curves



- A Class 10
- B Class 20
- C Class 30

Trip time for a Standard Application (Class 10)

| |
|--------|
| 3.5 In |
| 16 s |

Trip time for a Severe Application (Class 20)

| |
|--------|
| 3.5 In |
| 32 s |

Trip time for a Severe Application (Class 30)

| |
|--------|
| 3.5 In |
| 48 s |