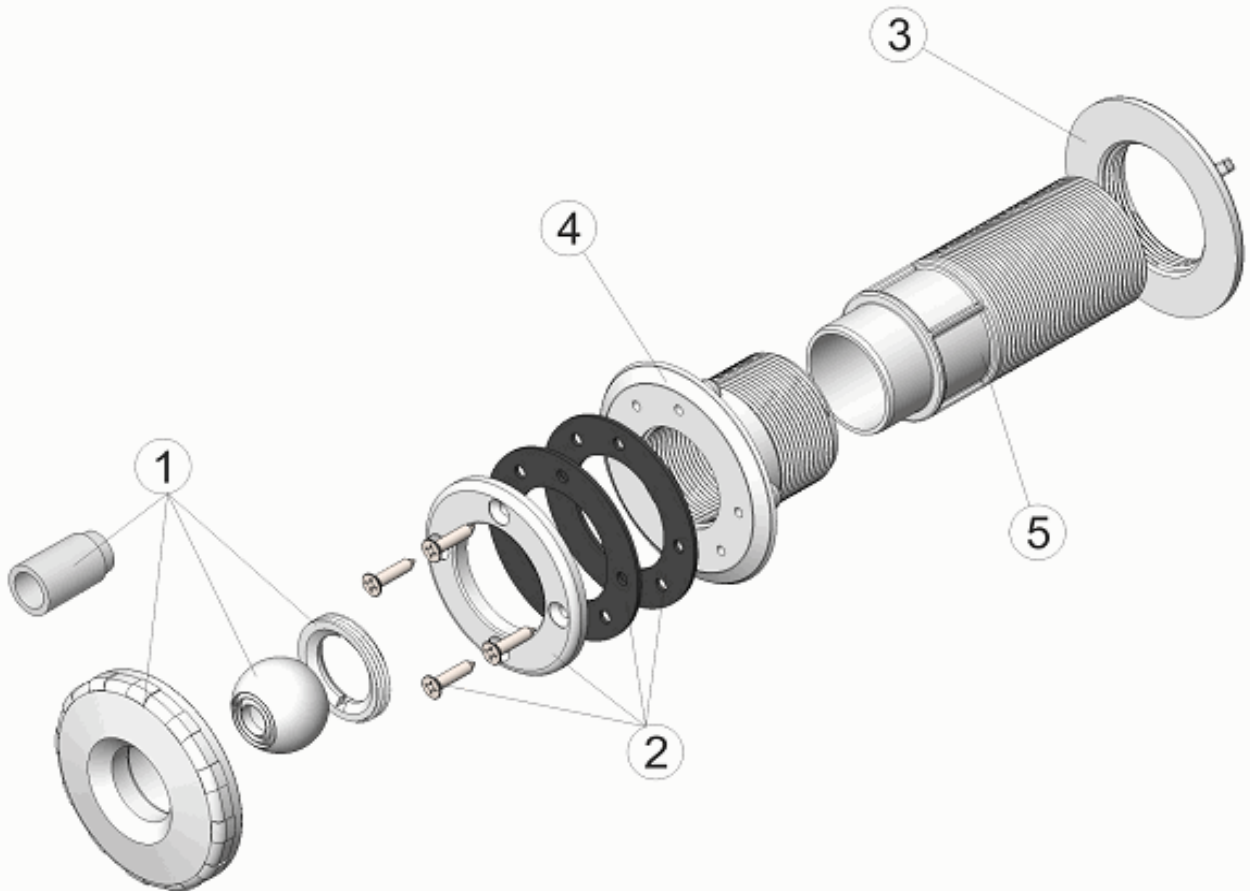


CODE **33091**

DESCRIPTION: **BUSE REFOULEMENT LINER 15 CM.**



FRANCAIS

POS	CODE	DESCRIPTION	POS	CODE	DESCRIPTION
1	4402043901	ROTULE MULTIFLOW + ECROU	4	00337R0001	CORPS DE LA BUSE
2	4402042102	BRIDE BOUCHE PISC. LINER	5	33091R0001	TUBE D'EXTENSION POUR PANNEAUX 15 CM.
3	4402041701	ECROU DE FIXATION AVEC JOINT			