

HC-M-08-EMC-DSUB-M - Connecteur



1066082

<https://www.phoenixcontact.com/fr/produits/1066082>

Veillez tenir compte du fait que les données affichées dans ce document PDF proviennent de notre catalogue en ligne. Vous trouverez les données complètes dans la documentation utilisateur. Nos conditions générales d'utilisation des téléchargements sont applicables.



Connecteur, nombre de pôles: 8, contacts de puissance: 0, contacts de commande: 8, Mâle, Raccordement à sertir, 48 V, 5 A, 0,09 mm² ... 0,52 mm², diamètre extérieur du câble:3 mm ... 9,5 mm, application: Données/Signaux

Données commerciales

Référence	1066082
Conditionnement	1 Unité(s)
Commande minimum	1 Unité(s)
Clé de vente	BF7ACB
Product key	BF7ACB
Page catalogue	Page 583 (C-2-2019)
GTIN	4055626728889
Poids par pièce (emballage compris)	31,976 g
Poids par pièce (hors emballage)	31,976 g
Numéro du tarif douanier	85366990
Pays d'origine	CN

Caractéristiques techniques

Remarques

Généralités	Commander séparément les contacts à sertir CUC-DSC-C1BAU-S/DSC...
Généralités	Le potentiel du boîtier du connecteur CEM est isolé de celui du boîtier du connecteur pour environnement sévère
Généralités	Colliers de serrage pour la zone de serrage de 3 mm à 6 mm et de 6 mm à 9,5 mm
Généralités	Compatible avec la référence : 1417374 HC-M-02-EMC-M

Propriétés du produit

Type de produit	Montage CEM modulaire
Nombre de pôles	8
Enfichable	8
Numérotation des contacts	1 - 8
Application	Données/Signaux
Nombre de contacts de puissance	0
Nombre de contacts de commande	8
Type de matériau du contact	tournés
Série	HC-M-EMV
Blindé	oui

Propriétés d'isolation

Catégorie de surtension	III
Degré de pollution	3

Propriétés électriques

Tension de référence (III/3)	48 V
Tension de choc assignée	0,8 kV
Courant de référence	5 A

Caractéristiques de raccordement

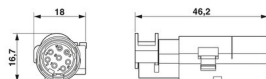
Technologie de raccordement

Technologie de raccordement	Raccordement à sertir
-----------------------------	-----------------------

Raccordement du conducteur

Section raccordable	0,09 mm ² ... 0,52 mm ²
Section raccordable AWG	28 ... 20

Dimensions

Dessin coté	
-------------	--

HC-M-08-EMC-DSUB-M - Connecteur



1066082

<https://www.phoenixcontact.com/fr/produits/1066082>

Hauteur	15,5 mm
Longueur	46,2 mm

Caractéristiques mécaniques

Diamètre de contact	1 mm
---------------------	------

Indications sur les matériaux

Matériau	Alliage au zinc
Classe d'inflammabilité selon UL 94	V0
Matériau de contact	Alliage de cuivre
Matériau de surface du contact	Au
Matériau de porte-contacts	PC

Câble/conducteur

Diamètre extérieur du câble ()	3 mm ... 9,5 mm
---------------------------------	-----------------

Propriétés mécaniques

Caractéristiques mécaniques

Cycles d'enfichage	≥ 500
--------------------	-------

Conditions environnementales et de durée de vie

Conditions ambiantes

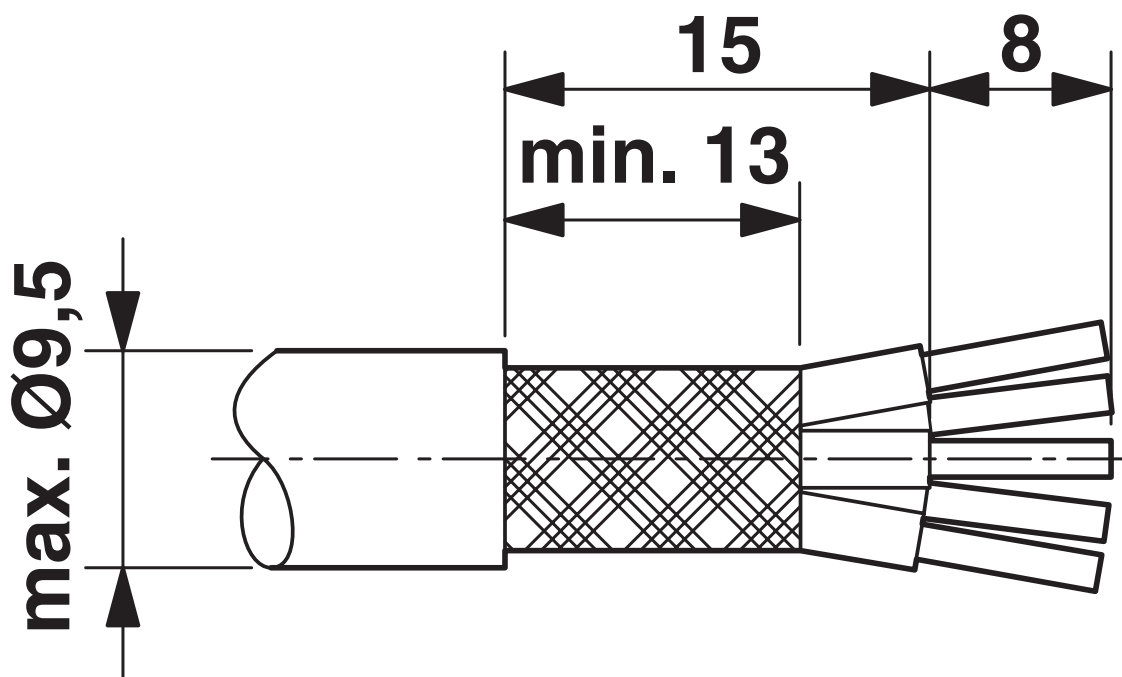
Température ambiante (fonctionnement)	-40 °C ... 85 °C
---------------------------------------	------------------

Montage

Instructions de montage	Pour le montage/démontage des contacts, le porte-contacts rond peut être séparé au milieu. Démontage du connecteur du module en plastique à l'aide de l'outil référence : 1678635 HC-M-EMV-KON-EWZ
-------------------------	--

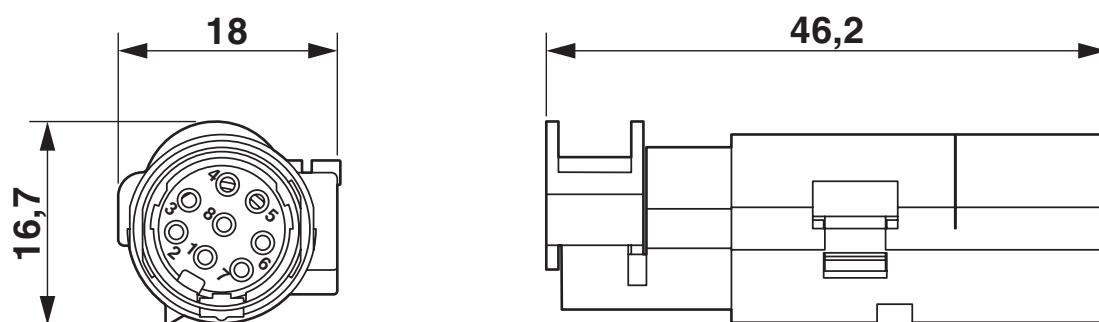
Dessins

Dessin coté



Indication de dénudage

Dessin coté



Isolant mâle


HC-M-08-EMC-DSUB-M - Connecteur



1066082

<https://www.phoenixcontact.com/fr/produits/1066082>

Homologations

 To download certificates, visit the product detail page: <https://www.phoenixcontact.com/fr/produits/1066082>



EAC

Identifiant de l'homologation: RU C-DE.BL08.B.00511

HC-M-08-EMC-DSUB-M - Connecteur



1066082

<https://www.phoenixcontact.com/fr/produits/1066082>

Classifications

ECLASS

ECLASS-11.0	27440205
ECLASS-12.0	27440205
ECLASS-13.0	27440205

ETIM

ETIM 9.0	EC000438
----------	----------

UNSPSC

UNSPSC 21.0	39121500
-------------	----------

HC-M-08-EMC-DSUB-M - Connecteur



1066082

<https://www.phoenixcontact.com/fr/produits/1066082>

Conformité environnementale

China RoHS

Période d'utilisation conforme : illimitée = EFUP-e

Aucune substance dangereuse dépassant les valeurs seuils ;

HC-M-08-EMC-DSUB-M - Connecteur

1066082

<https://www.phoenixcontact.com/fr/produits/1066082>

Accessoires

HC-CBU-MOD - Élément de codage

1636130

<https://www.phoenixcontact.com/fr/produits/1636130>

Douille pour le détrompage de 16 connecteurs max., pour HC modulaire



HC-CST-MOD - Élément de codage

1636127

<https://www.phoenixcontact.com/fr/produits/1636127>

Tige pour le détrompage de 16 connecteurs max., pour HC modulaire



HC-M-08-EMC-DSUB-M - Connecteur

1066082

<https://www.phoenixcontact.com/fr/produits/1066082>



HC-M-02-EMC-M - Module à élément de contact

1417374

<https://www.phoenixcontact.com/fr/produits/1417374>



Module à élément de contact, nombre de pôles: 2, Mâle, Raccordement à sertir, 48 V, 10 A, 0,14 mm² ... 2,5 mm², application: Données/Signaux, pour utiliser deux connecteurs CEM (connecteur mâle), nombre de pôles : 1, 4, 8

CUC-DSC-C1BAU-S/DSC28 - Contact à sertir SUB-D

1418784

<https://www.phoenixcontact.com/fr/produits/1418784>



Contact à sertir SUB-D, type de raccordement: Raccordement à sertir, section raccordable: AWG 28- 24

HC-M-08-EMC-DSUB-M - Connecteur

1066082

<https://www.phoenixcontact.com/fr/produits/1066082>



CUC-DSC-C1BAU-S/DSC24 - Contact à sertir SUB-D

1418786

<https://www.phoenixcontact.com/fr/produits/1418786>

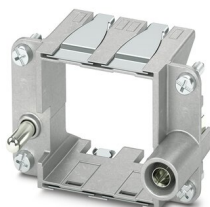


Contact à sertir SUB-D, type de raccordement: Raccordement à sertir, section raccordable: AWG 24- 20

HC-M-B06-MFH-B - Cadre support de module

1182085

<https://www.phoenixcontact.com/fr/produits/1182085>



Cadre support de module, taille: B6, version : pour le côté embase (a, b, c, ...), 4 mm² ... 6 mm², application: Cadre support de module

HC-M-08-EMC-DSUB-M - Connecteur

1066082

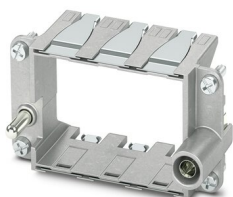
<https://www.phoenixcontact.com/fr/produits/1066082>



HC-M-B10-MFH-B - Cadre support de module

1182088

<https://www.phoenixcontact.com/fr/produits/1182088>



Cadre support de module, taille: B10, version : pour le côté embase (a, b, c, ...),
4 mm² ... 6 mm², application: Cadre support de module

HC-M-B16-MFH-B - Cadre support de module

1182090

<https://www.phoenixcontact.com/fr/produits/1182090>



Cadre support de module, taille: B16, version : pour le côté embase (a, b, c, ...),
4 mm² ... 6 mm², application: Cadre support de module

HC-M-08-EMC-DSUB-M - Connecteur

1066082

<https://www.phoenixcontact.com/fr/produits/1066082>



HC-M-B24-MFH-B - Cadre support de module

1182094

<https://www.phoenixcontact.com/fr/produits/1182094>

Cadre support de module, taille: B24, version : pour le côté embase (a, b, c, ...),
4 mm² ... 6 mm², application: Cadre support de module



HC-M-B06-MFH-H - Cadre support de module

1182087

<https://www.phoenixcontact.com/fr/produits/1182087>

Cadre support de module, taille: B6, version : pour le côté capot (A, B, C, ...), 4
mm² ... 6 mm², application: Cadre support de module



HC-M-08-EMC-DSUB-M - Connecteur

1066082

<https://www.phoenixcontact.com/fr/produits/1066082>



HC-M-B10-MFH-H - Cadre support de module

1182089

<https://www.phoenixcontact.com/fr/produits/1182089>



Cadre support de module, taille: B10, version : pour le côté capot (A, B, C, ...), 4 mm² ... 6 mm², application: Cadre support de module

HC-M-B16-MFH-H - Cadre support de module

1182093

<https://www.phoenixcontact.com/fr/produits/1182093>



Cadre support de module, taille: B16, version : pour le côté capot (A, B, C, ...), 4 mm² ... 6 mm², application: Cadre support de module

HC-M-08-EMC-DSUB-M - Connecteur

1066082

<https://www.phoenixcontact.com/fr/produits/1066082>



HC-M-B24-MFH-H - Cadre support de module

1182095

<https://www.phoenixcontact.com/fr/produits/1182095>

Cadre support de module, taille: B24, version : pour le côté capot (A, B, C, ...), 4 mm² ... 6 mm², application: Cadre support de module



HC-M-08-EMC-DSUB-F - Connecteur

1066080

<https://www.phoenixcontact.com/fr/produits/1066080>

Connecteur, nombre de pôles: 8, contacts de puissance: 0, contacts de commande: 8, Connecteur femelle, Raccordement à sertir, 48 V, 5 A, 0,09 mm² .. 0,52 mm², diamètre extérieur du câble:3 mm ... 9,5 mm, application: Données/Signaux



HC-M-08-EMC-DSUB-M - Connecteur

1066082

<https://www.phoenixcontact.com/fr/produits/1066082>



CRIMPFOX-TC MP - Pince à sertir avec afficheur numérique

1212510

<https://www.phoenixcontact.com/fr/produits/1212510>



Pince à sertir pour contacts tournés, réglage de section universel, jusque max. 2,5 mm², afficheur numérique par incréments de 0,01 mm, dispositifs de verrouillage déverrouillables, avec aide au positionnement

HC-M-EMV-KON-EWZ - Outil de déverrouillage

1678635

<https://www.phoenixcontact.com/fr/produits/1678635>



Outil de déverrouillage pour porte-contacts HC-M-EMV

Phoenix Contact 2023 © - Tous droits réservés
<https://www.phoenixcontact.com>

PHOENIX CONTACT SAS
52 Boulevard de Beaubourg Emerainville
77436 Marne La Vallée Cedex 2 France
+33 (0) 1 60 17 98 98
documentation@phoenixcontact.fr