

Relais Statique Industriel, 1-Phase ZS w. LED et varistance incorporées Types RM 23, RM 40, RM 48, RM 60



- Relais statique CA à commutation au zéro de tension ou commutation instantanée
- Métallisation directe du cuivre CCB
- Indication par LED
- Varistance incorporée
- Capot de protection clipsable IP 20
- Bornes levantes
- Boîtier libre de toute résine d'encapsulation
- 2 gammes d'entrée: 3-32* VCC ou 20-280 VCA/22-48 VCC
- Charges opérationnelles jusqu' à 100 ACAeff ou 600 VCA
- Tension non répétitive jusqu' à 1400 V_p
- Opto-isolation: > 4000 VCAeff



Description du Produit

Le relais de commutation au zéro avec sortie thyristor antiparallèle est le relais statique industriel le plus couramment employé à cause de ses possibilités d'application multiples. Le relais peut être affecté à des charges résistives, inductives et capacitives. Le relais commute quand la courbe sinusoïdale passe par zéro et ouvre le circuit quand le courant passe par zéro. La varistance incorporé assure une protection transitoire pour les applications de l'industriel ourde et la LED indique l'état d'entrée de la commande. Le capot de protection clipsable assure une protection contre les touchers accidentels (IP20). Les bornes de sortie protégées peuvent accepter des câbles jusqu'au 16 mm².

Codification

RM 1 A 23 D 25

- Relais statique
- Nombres de Pôles
- Mode de commutation
- Tension nominale de fonctionnement
- Tension de commande
- Courant nominal de fonctionnement

Tableau de Sélection

Mode de commutation	Tension nominale de fonctionnement	Courant nominal de fonctionnement	Tension de commande
A: Commutation ou zéro de tension	23: 230VCArms	A: 20-280VCA / 22-48VCC	25: 25ACA Arms
B: Commutation instantanée	40: 400VCArms	D: 3-32VCC*	50: 50ACA Arms
	48: 480VCArms	*4-32VCC pour les types 400,480 ou 600 VCA	75: 75ACA Arms
	60: 600VCArms	*4-32VCC pour RM1B	100: 100ACA Arms

Guide de Sélection

Tension nominale de fonctionnement	Tension non répétitive	Tension de commande	Courant de fonctionnement			
			25A	50A	75A	100A
230VCArms, ZC	650V _p	3 - 32VCC	RM1A23D25	RM1A23D50	RM1A23D75	RM1A23D100
		20 à 280VCA 22 à 48VCC	RM1A23A25	RM1A23A50	RM1A23A75	RM1A23A100
400VCArms, ZC	800V _p	4 - 32VCC	RM1A40D25	RM1A40D50	RM1A40D75	RM1A40D100
		20 à 280VCA 22 à 48VCC	RM1A40A25	RM1A40A50	RM1A40A75	RM1A40A100
480VCArms, ZC	1200V _p	4 - 32VCC	RM1A48D25	RM1A48D50	RM1A48D75	RM1A48D100
		20 à 280 VCA 22 à 48VCC	RM1A48A25	RM1A48A50	RM1A48A75	RM1A48A100
600VCArms, ZC	1400V _p	4 - 32VCC	RM1A60D25	RM1A60D50	RM1A60D75	RM1A60D100
		20 à 280VCA 22 à 48VCC	RM1A60A25	RM1A60A50	RM1A60A75	RM1A60A100

Guide de Sélection

Tension nominale de fonctionnement	Tension non répétitive	Tension de commande	Courant de fonctionnement			
			25A	50A	75A	100A
230VCArms, IO	650V _p	4 - 32VCC	RM1B23D25	RM1B23D50	RM1B23D75	RM1B23D100
		20 - 280VCA/ 22 - 48VCC	RM1B23A25	RM1B23A50	RM1B23A75	RM1B23A100
400VCArms, IO	800V _p	4 - 32VCC	RM1B40D25	RM1B40D50	RM1B40D75	RM1B40D100
480VCArms, IO	1200V _p	4 - 32VCC	RM1B48D25	RM1B48D50	RM1B48D75	RM1B48D100
600VCArms, IO	1400V _p	4 - 32VCC	RM1B60D25	RM1B60D50	RM1B60D75	RM1B60D100
		20 - 280VCA/ 22 - 48VCC	RM1B60A25	RM1B60A50	RM1B60A75	RM1B60A100

Remarque: Pour le contrôle CA, les numéros de référence de commutation IO seront créés sur demande

Caractéristiques générales

	RM1.23...	RM1.40...	RM1.48...	RM1.60...
Gamme de tension de fonctionnement				
RM1A...	24-265VCArms	42-440VCArms	42-530VCArms	42-660VCArms
RM1B...	42-265VCArms	42-440VCArms	42-530VCArms	42-660VCArms
Tension de crête non répétitive	650V _p	800V _p	1200V _p	1400V _p
Tension d' amorçage	≤ 10V	≤ 10V	≤ 10V	≤ 10V
Gamme de fréquence de fonctionnement	45-65Hz	45-65Hz	45-65Hz	45-65Hz
Facteur de puissance	> 0.5 @ 230VCArms	> 0.5 @ 400VCArms	> 0.5 @ 480VCArms	> 0.5 @ 600VCArms
Agréments	UR, cUR, CSA, CCC, EAC	UR, cUR, CSA, CCC, EAC	UR, cUR, CSA, CCC, EAC	UR, cUR, CSA, CCC, EAC
Marquage CE	Oui	Oui	Oui	Oui *
Marquage UKCA	Oui	Oui	Oui	Oui *
Tension nominale d'isolement				
Entrée vers sortie	4000 Vrms	4000 Vrms	4000 Vrms	4000 Vrms
Entrée vers sortie vers boîtier	4000 Vrms	4000 Vrms	4000 Vrms	4000 Vrms

* Le dissipateur doit être relié à la masse

Caractéristiques d'Entrée

	RM1...D..	RM1...A..
Gamme de tension de commande		
RM1A23...	3 - 32VCC	20 - 280VCA, 22 - 48VCC
RM1A40... RM1A48... RM1A60...	4 - 32VCC	20 - 280VCA, 22 - 48VCC
RM1B...	4 - 32VCC	20 - 280VCA, 22 - 48VCC
Tension d' amorçage @ Ta = 25°C		
RM1A23...	2.5VCC	18VCA/CC
RM1A40... RM1A48... RM1A60...	3.5VCC	18VCA/CC
RM1B ...	3.5VCC	18VCA/CC
Tension inverse	32VCC	-
Tension de relâchement	1.2VCC	6VCA/CC
Courant d'entrée @ tension d'entrée maximum		
RM1A	≤12 mA	≤ 20mA
RM1B	≤15 mA	≤ 20mA
Temps de réponse à l'enclenchement		
RM1A	≤1/2 cycle	≤ 12ms
RM1B	≤0.1ms	≤ 12ms
Temps de réponse à la retombée		
RM1A	≤1/2 cycle	≤ 40ms
RM1B	≤1/2 cycle	≤ 40ms

Caractéristiques de Sortie

	RM1....25	RM....50	RM1....75	RM1....100
Courant nominal de fonctionnement AC51 @ Ta=25°C AC53a @ Ta=25°C	25Arms 5Arms	50Arms 15Arms	75Arms 20Arms	100Arms 30Arms
Courant de charge de fonctionnement minimum	150mA	250mA	400mA	500mA
Courant de surcharge répétitif t=1 s	< 55ACArms	< 125ACArms	< 150ACArms	< 200ACArms
Surintensité non répétitive t=10 ms	325A _p	600A _p	1150A _p	1900A _p
Courant d'excitation à l'état bloqué @ tension et fréquence nominales	< 3mArms	< 3mArms	< 3mArms	< 3mArms
I²t pour fusion t=10 ms	< 525A ² s	< 1800A ² s	< 6600A ² s	<18000A ² s
Commutation dV/dt critique	1000V/μs	1000V/μs	1000V/μs	1000V/μs
Tests d'endurance suivant l'UL508	100,000 cycles	100,000 cycles	100,000 cycles	6,000 cycles

Remarque: l'exigence UL des tests d'endurance pour une utilisation générale est de 6000 cycles

Valeurs Nominales Moteur*: HP (UL508)

	230VCA	400VCA	480VCA	600VCA
RM1..25	1.5HP	3HP	3HP	5HP
RM1..50	3HP	5HP	7.5HP	10HP
RM1..75	5HP	10HP	10HP	15HP
RM1..100	7.5HP	15HP	20HP	25HP

* avec dissipateur adéquat

Compatibilité Électromagnétique

Immunité CEM	EN60947-4-3	Immunité aux fréquences radio rayonnées	IEC/EN 61000-4-3
Décharge électrostatique (ESD)		10V/m, 80 - 1000MHz	Critères de performance 1
Immunité	IEC/EN 61000-4-2	10V/m, 1.4 - 2.0GHz	Critères de performance 1
Rejet d'air, 8kV	Critères de performance 2	3 V/m, 2.0 - 2.7GHz	Critères de performance 1
Contact, 4kV	Critères de performance 2	Immunité aux fréquences radio conduites	IEC/EN 61000-4-6
Transitoires électriques rapides	IEC/EN 61000-4-4	10V/m, 0.15 - 80 MHz	Critères de performance 1
Sortie: 2kV, 5kHz	Critères de performance 1	Immunité aux chutes de tension	IEC/EN 61000-4-11
Entrée: 1kV, 5kHz	Critères de performance 1	0% for 0.5, 1 cycle	Critères de performance 2
Immunité aux surtensions	IEC/EN 61000-4-5	40% for 10 cycles	Critères de performance 2
Sortie, ligne vers ligne, 1kV	Critères de performance 2	70% for 25 cycles	Critères de performance 2
Sortie, ligne vers terre, 2kV	Critères de performance 2	80% for 250 cycles	Critères de performance 2
Sortie, ligne vers ligne, 1kV	Critères de performance 2	Immunité aux interruptions de tension	IEC/EN 61000-4-11
Sortie, ligne vers terre, 2kV	Critères de performance 2	0% for 5000ms	Critères de performance 2
CEM Émission	EN60947-4-3	Interférence radio émission de champ (rayonnée)	IEC/EN 55011
Interférence radio		30 - 1000MHz	Classe B
Tension émise (conduite)	IEC/EN 55011		
0.15 - 30MHz	Classe A (industriel) avec filtres externes		

Remarques:

- A1, A2, (RM1..A) doivent être alimentés par un circuit secondaire dont la puissance est limitée par transformateur, redresseur, répartiteur de tension ou dispositif similaire qui dérive la puissance à partir d'un circuit primaire et où la limite de court-circuit entre conducteur du circuit secondaire ou entre les conducteurs et la masse est de 1500 VA ou moins. La limite de court-circuit en VA est le produit de la tension circuit ouverte par l'intensité de court-circuit en ampères.
- L'utilisation de relais statiques AC peut, selon l'application et le courant de charge, provoquer des interférences radio conduites. L'utilisation de filtres secteur peut être nécessaire dans les cas où l'utilisateur doit répondre aux exigences E.M.C. Les valeurs des condensateurs données dans les tableaux de spécifications de filtrage ne doivent être prises qu'à titre indicatif, l'atténuation du filtre dépendra de l'application finale.
- Les tensions de commande doivent être installées ensemble de manière à préserver la sensibilité de l'appareil aux fréquences radio.
- Critère de performance 1: Aucune dégradation de performance ou perte de fonction n'est autorisée lorsque le produit est utilisé comme prévu.
- Critère de performance 2: Au cours du test, une dégradation de performance ou une perte partielle de fonction est autorisée. Une fois le test terminé, le produit devra fonctionner à nouveau comme prévu.
- Critère de performance 3: Une perte fonction temporaire est autorisée, pourvu que la fonction puisse être restaurée en actionnant manuellement les contrôles.

Caractéristiques du Boîtier

Poids 25A, 50A 75A, 100A	Environ. 60g Environ. 100g	Relais Vis de montage Couple de serrage	M5 1.5-2.0Nm
Base 25A, 50A 75A, 100A	Aluminium Cuivre, nickelé		
Résine d'encapsulation	Aucune		

Spécifications des Connexions

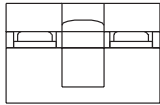
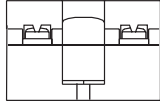
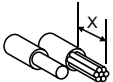

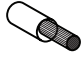

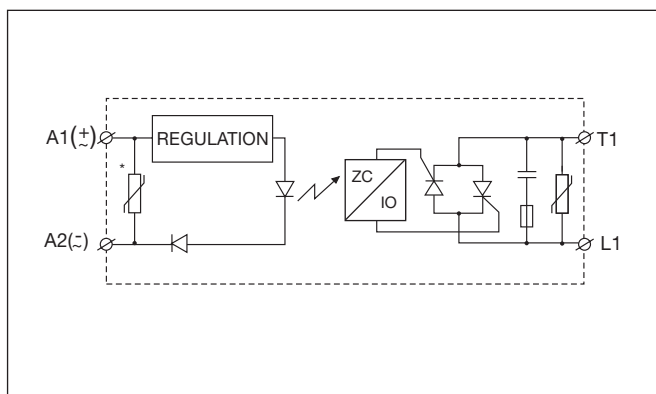
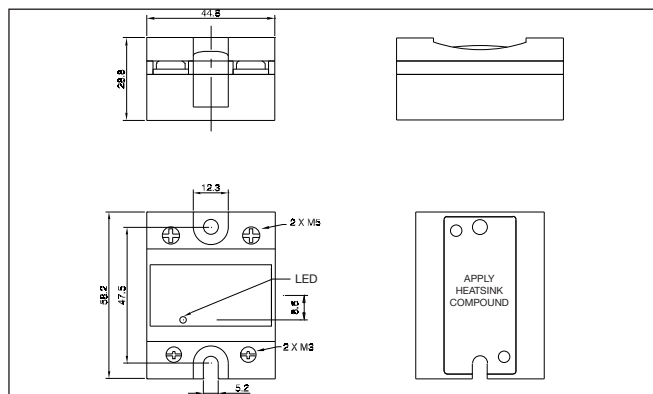
CONNEXIONS DE LA PUISSANCE	L1, T1	A1, A2			
					
Longueur du dénudage (X)	12 mm	8 mm			
Type de connexion	Vis M5 avec rondelle imperdable	Vis M3 avec rondelle imperdable			
Rigide (solide & câblé) données nominales UR		1x 2.5 - 6.0 mm ² 1x 14 - 10 AWG	2x 2.5 - 6.0 mm ² 2x 14 - 10 AWG	1x 0.5 - 2.5 mm ² 1x 18 - 12 AWG	2x 0.5 - 2.5 mm ² 2x 18 - 12 AWG
Flexible avec embout		1x 1.0 - 4.0 mm ² 1x 18 - 12 AWG	2x 1.0 - 2.5 mm ² 2x 2.5 - 4.0 mm ² 2x 18 - 14 AWG 2x 14 - 12 AWG	1x 0.5 - 2.5 mm ² 1x 18 - 12 AWG	2x 0.5 - 2.5 mm ² 2x 18 - 12 AWG
Flexible sans embout		1x 1.0 - 6.0 mm ² 1x 18 - 10 AWG	2x 1.0 - 2.5 mm ² 2x 2.5 - 6.0 mm ² 2x 18 - 14 AWG 2x 14 - 10 AWG		
Spécifications du couple		Pozidrive 2 2.4 Nm (21.2 lb-in)	Pozidrive 1 0.5 Nm (4.4 lb-in)		
Ouverture pour patte de terminaison		12 mm	7.5 mm		

Diagramme de Fonctionnement



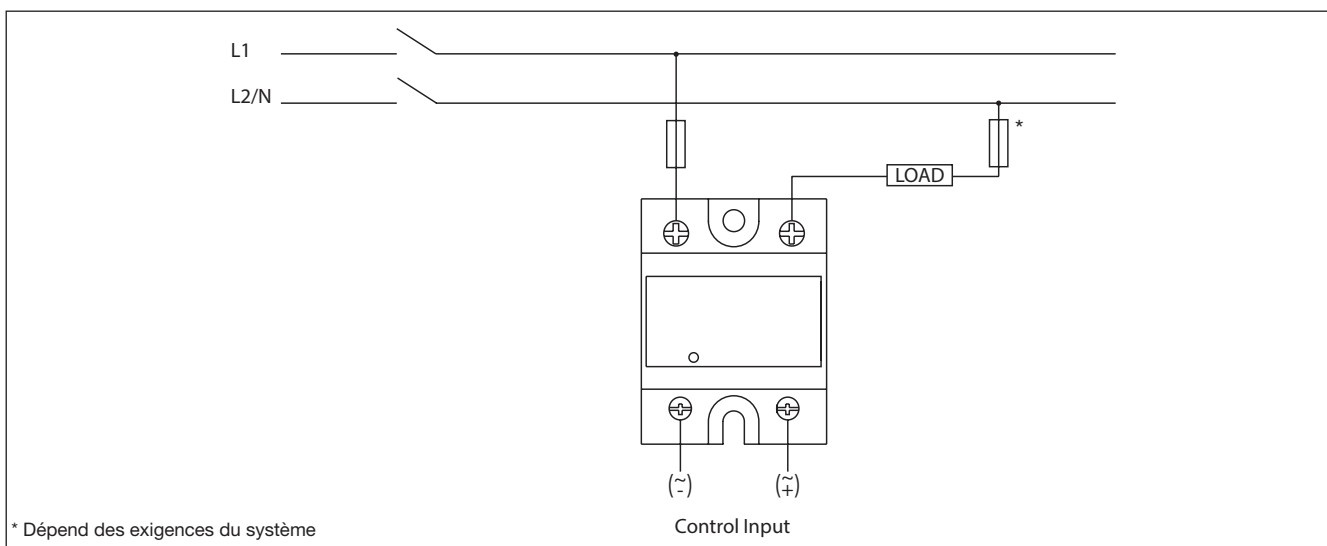
* La varistance en parallele sur la commande est disponible seulement sur les versions Vca

Dimensions



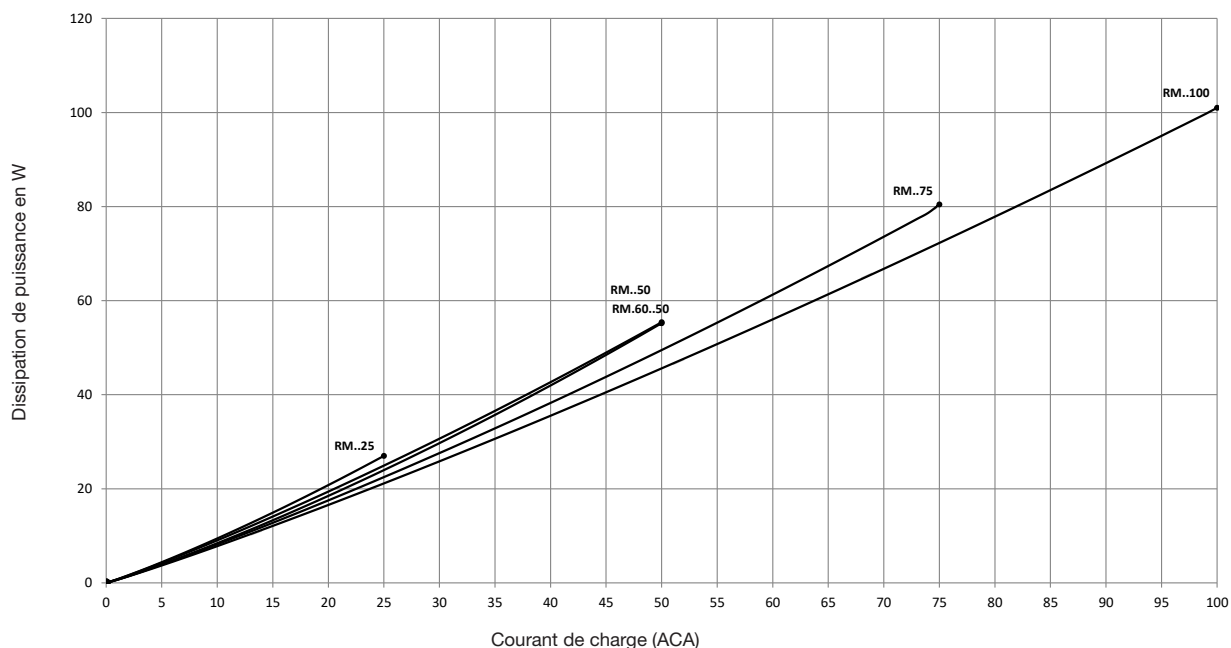
toutes les dimensions en millimètre

Schémas des Connexions



* Dépend des exigences du système

Puissance de sortie Dissipée



Dimensions du Dissipateur (courant de charge par rapport à température ambiante)

RM..25

	Courant de charge [A]			Résistance thermique [°C/W]		
	20	30	40	50	60	70
25.0	2.70	2.34	1.98	1.61	1.25	0.89
22.5	3.10	2.69	2.28	1.86	1.45	1.04
20.0	3.61	3.13	2.65	2.18	1.70	1.23
17.5	4.26	3.70	3.14	2.59	2.03	1.47
15.0	5.14	4.47	3.80	3.14	2.47	1.80
12.5	6.38	5.56	4.73	3.91	3.09	2.27
10.0	8.25	7.19	6.14	5.08	4.02	2.97
7.5	11.4	9.94	8.49	7.04	5.59	4.14
5.0	17.7	15.4	13.2	11.0	8.74	6.51
2.5	-	-	-	-	18.2	13.6

Temp. ambiante [°C]

RM..50

	Courant de charge [A]			Résistance thermique [°C/W]		
	20	30	40	50	60	70
50.0	1.03	0.86	0.70	0.53	0.37	0.20
45.0	1.27	1.32	0.90	0.71	0.52	0.33
40.0	1.54	1.59	1.10	0.89	0.67	0.45
35.0	1.85	1.95	1.34	1.08	0.82	0.57
30.0	2.26	2.47	1.65	1.34	1.03	0.72
25.0	2.85	3.24	2.08	1.70	1.32	0.94
20.0	3.73	3.24	2.75	2.26	1.77	1.27
15.0	5.22	4.54	3.86	3.19	2.51	1.83
10.0	8.21	7.16	6.11	5.05	4.00	2.95
5.0	17.2	15.0	12.9	10.7	8.51	6.33

Temp. ambiante [°C]

Résistance thermique jonction/ambiance, $R_{th\ j-a}$	< 20.0	°C/W
Résistance thermique jonction/boîtier, $R_{th\ j-c}$	< 0.80	°C/W
Résistance thermique boîtier/dissipateur, $R_{th\ c-s^2}$	< 0.20	°C/W
Température de boîtier maximum admissible	100	°C
Température de jonction maximum admissible	125	°C

Résistance thermique jonction/ambiance, $R_{th\ j-a}$	< 20.0	°C/W
Résistance thermique jonction/boîtier, $R_{th\ j-c}$	< 0.50	°C/W
Résistance thermique boîtier/dissipateur, $R_{th\ c-s^2}$	< 0.20	°C/W
Température de boîtier maximum admissible	100	°C
Température de jonction maximum admissible	125	°C

RM1.60..50

	Courant de charge [A]			Résistance thermique [°C/W]		
	20	30	40	50	60	70
50.0	0.99	0.81	0.63	0.44	0.26	0.08
45.0	1.28	1.07	0.86	0.65	0.44	0.23
40.0	1.64	1.40	1.15	0.91	0.67	0.42
35.0	2.11	1.82	1.54	1.25	0.96	0.67
30.0	2.60	2.25	1.90	1.55	1.20	0.85
25.0	3.30	2.86	2.43	1.99	1.55	1.11
20.0	4.36	3.79	3.22	2.65	2.08	1.51
15.0	6.1	5.4	4.6	3.77	2.97	2.18
10.0	9.76	8.52	7.3	6.0	4.8	3.54
5.0	--	--	15.47	12.85	10.24	7.6

Temp. ambiante [°C]

RM..75

	Courant de charge [A]			Résistance thermique [°C/W]		
	20	30	40	50	60	70
75.0	0.91	0.78	0.65	0.52	0.39	0.26
67.5	1.10	0.96	0.81	0.66	0.51	0.36
60.0	1.34	1.17	1.00	0.83	0.66	0.49
52.5	1.60	1.40	1.20	1.00	0.80	0.60
45.0	1.93	1.68	1.44	1.20	0.96	0.72
37.5	2.38	2.08	1.78	1.49	1.19	0.89
30.0	3.06	2.68	2.30	1.91	1.53	1.15
22.5	4.21	3.68	3.16	2.63	2.10	1.58
15.0	6.51	5.70	4.88	4.07	3.26	2.44
7.5	13.5	11.77	10.09	8.41	6.73	5.04

Temp. ambiante [°C]

Résistance thermique jonction/ambiance, $R_{th\ j-a}$	< 20.0	°C/W
Résistance thermique jonction/boîtier, $R_{th\ j-c}$	< 0.72	°C/W
Résistance thermique boîtier/dissipateur, $R_{th\ c-s^2}$	< 0.10	°C/W
Température de boîtier maximum admissible	100	°C
Température de jonction maximum admissible	125	°C

Résistance thermique jonction/ambiance, $R_{th\ j-a}$	< 20.0	°C/W
Résistance thermique jonction/boîtier, $R_{th\ j-c}$	< 0.35	°C/W
Résistance thermique boîtier/dissipateur, $R_{th\ c-s^2}$	< 0.10	°C/W
Température de boîtier maximum admissible	100	°C
Température de jonction maximum admissible	125	°C

Dimensions du Dissipateur (courant de charge par rapport à température ambiante)

RM..100

	Courant de charge [A]					
	100.0	90.0	80.0	70.0	60.0	50.0
	0.54	0.45	0.36	0.27	0.18	0.09
	0.68	0.58	0.47	0.37	0.27	0.17
	0.86	0.74	0.62	0.50	0.38	0.26
	1.08	0.94	0.80	0.66	0.52	0.38
	1.37	1.20	1.03	0.85	0.68	0.51
	1.70	1.49	1.28	1.06	0.85	0.64
	2.21	1.93	1.66	1.38	1.10	0.83
	3.06	2.68	2.30	1.91	1.53	1.15
	4.78	4.18	3.59	2.99	2.39	1.79
	9.98	8.73	7.49	6.24	4.99	3.74
	20	30	40	50	60	70

Temp. ambiante [°C]

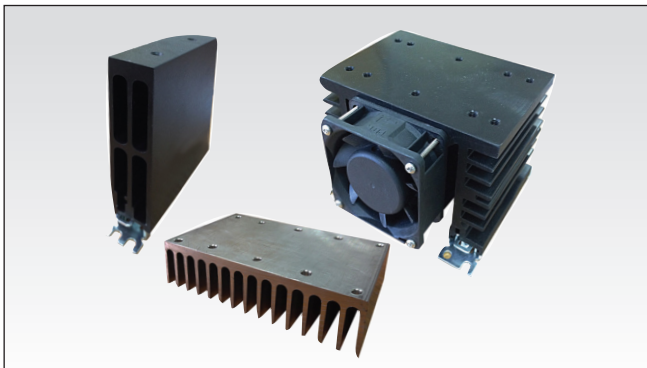
Résistance thermique jonction/ambiance, $R_{th\ j-a}$	< 20.0	°C/W
Résistance thermique jonction/boîtier, $R_{th\ j-c}$	< 0.30	°C/W
Résistance thermique boîtier/dissipateur, $R_{th\ c-s^2}$	< 0.10	°C/W
Température de boîtier maximum admissible	100	°C
Température de jonction maximum admissible	125	°C

2. Les valeurs de la résistance thermique entre le boîtier et le dissipateur de chaleur sont applicables après application d'une fine couche de pâte thermique à base de silicone HTS02S d'Electrolube entre le SSR et le dissipateur de chaleur.

Spécifications Thermiques

	RM1...25	RM1...50	RM1.60.50	RM1...75	RM1...100
Température de fonctionnement	-20°-70°C	-20°-70°C	-20°-70°C	-20°-70°C	-20°-70°C
Température de stockage	-40°-100°C	-40°-100°C	-40°-100°C	-40°-100°C	-40°-100°C
Température de jonction	≤ 125°C	≤ 125°C	≤ 125°C	≤ 125°C	≤ 125°C
$R_{th\ jonction/boîtier}$	≤ 0.80°C/W	≤ 0.50°C/W	≤ 0.72°C/W	≤ 0.35°C/W	≤ 0.30°C/W
$R_{th\ jonction/ambiance}$	≤ 20.0°C/W	≤ 20.0°C/W	≤ 20.0°C/W	≤ 20.0°C/W	≤ 20.0°C/W

Dissipateurs thermiques



Codification

RHS..

- Dissipateurs thermiques et ventilateurs
- Résistance thermique: 5.40°C/W jusqu'à 0.12°C/W
- Montage DIN, façade ou traversant
- Single or multiple SSR mounting

Gamme de dissipateurs thermiques:

https://gavazziautomation.com/images/PIM/DATASHEET/FRA/SSR_Accessories.pdf

Guide choix dissipateurs:

https://gavazziautomation.com/nsc/FR/FR/solid_state_relays

Protection Court-circuit

Coordination de la protection, type 1 vs type 2 :

La protection de type 1 implique qu'après un court-circuit, le dispositif testé ne sera plus en état de fonctionnement. Dans la coordination de type 2, le dispositif testé restera opérationnel après le court-circuit. Dans les deux cas toutefois, le court-circuit devra être interrompu. Le fusible entre le boîtier et l'alimentation ne doit pas être ouvert. La porte ou le couvercle du boîtier ne doit pas être ouvert violemment. Les conducteurs ou les terminaux ne doivent pas être endommagés et les conducteurs ne doivent pas être séparés des terminaux. Les bases d'isolation ne doivent pas être cassées ou craquelées au point de gêner le montage des pièces sous tension. Il ne doit subsister aucun risque de décharge ou d'incendie.

Les variantes du produit listées dans le tableau ci-après sont utilisables dans un circuit capable de fournir au maximum 65 000 A rms (Ampères symétriques), 600 volts maximum avec une protection par fusible. Les tests à 65 000 A ont été réalisés avec des fusibles J, veuillez vous reporter au tableau ci-après pour connaître l'ampérage admissible maximum du fusible. Utiliser uniquement des fusibles.

Type de coordination 1 (UL508)

Type	Courant de court-circuit [kArms]	Dim. maximum [A]	Classe	Tension [VCA]
RM1..25..	65	30	J or CC	600
RM1..50..	65	30 20	J HSJ20 (Mersen*)	600 600
RM1..75..	65	80 60	J HSJ60 (Mersen*)	600 600
RM1..100..	65	80 60	J HSJ60 (Mersen*)	600 600

Type de coordination 2 (IEC/EN60947-4-3)

Type	Courant de court-circuit [kArms]	Dim Max. [A]	Marque	Type	Taille
RM1.xx.25.. (xx = 23, 40 or 48)	10	25	Mersen*	6.9 gRB 10-25	10.3 x 38
RM1.60.25..	10	20	Mersen*	6.9 gRB 10-20	10.3 x 38
RM1.xx.50.. (xx = 23 or 40)	10	50	Mersen*	6.9zz CP gRC 14x51/50	14 x 51
RM1.xx.50.. (xx = 48 or 60)	10	50	Mersen*	6.9zz CP gRC 22x58/50	22 x 58
RM1.xx.75.. (xx = 23, 40, 48 or 60)	10	63	Mersen*	6.9zz CP gRC 22x58/63	22 x 58
RM1.xx.100.. (xx = 23, 40, 48 or 60)	10	100	Mersen*	6.9zz CP gRC 22x58/100	22 x 58

zz = 00, sans indication du déclenchement fusible

zz = 21, avec indication du déclenchement fusible

* Anciennement connue sous le Ferraz Shawmut

Protection typ 2 par disjoncteurs magnétothermique (M.C.B.s)

Modèle Relais Statique	Modèle ABB courbes - Z (au courant nominal)	Modèle ABB courbes - B (au courant nominal)	Section de Câblé [mm ²]	Longueur minimale de conducteur cuivre [m]*
RM1..25..	1-pole			
	S201-Z4 (4A)	S201-B2 (2A)	1.0	21.0
	S201-Z6 UC (6A)	S201-B2 (2A)	1.0	21.0
			1.5	31.5
RM1..50..	1-pole			
	S201-Z10 (10A)	S201-B4 (4A)	1.0	7.6
			1.5	11.4
			2.5	19.0
	S201-Z16 (16A)	S201-B6 (6A)	1.0	5.2
			1.5	7.8
			2.5	13.0
			4.0	20.8
	S201-Z20 (20A)	S201-B10 (10A)	1.5	12.6
			2.5	21.0
	S201-Z25 (25A)	S201-B13 (13A)	2.5	25.0
			4.0	40.0
	2-pole			
S202-Z25 (25A)	S202-B13 (13A)	2.5	19.0	
		4.0	30.4	
RM1..75..	1-pole			
	S201-Z20 (20A)	S201-B10 (10A)	1.5	4.2
			2.5	7.0
			4.0	11.2
	S201-Z32 (32A)	S201-B16 (16A)	2.5	13.0
			4.0	20.8
			6.0	31.2
	2-pole			
	S202-Z20 (20A)	S202-B10 (10A)	1.5	1.8
			2.5	3.0
			4.0	4.8
	S202-Z32 (32A)	S202-B16 (16A)	2.5	5.0
			4.0	8.0
		6.0	12.0	
		10.0	20.0	
S202-Z50 (50A)	S202-B25 (25A)	4.0	14.8	
		6.0	22.2	
		10.0	37.0	
RM1..100..	1-pole			
	S201-Z50 (50A)	S201-B25 (25A)	4.0	4.8
			6.0	7.2
			10.0	12.0
			16.0	19.2
	S201-Z63 (63A)	S201-B32 (32A)	6.0	7.2
			10.0	12.0
		16.0	19.2	

* entre MCB et relais SSR (incluant le chemin du retour au secteur).

Nota: Par hypothèse, les caractéristiques précitées correspondent à un courant de 6kA et à une alimentation de 230/400V. Pour les câbles dont la section diffère de celle indiquée ci-dessus, veuillez consulter le groupe support technique de Carlo Gavazzi

Information Environnementale

La déclaration dans cette section est conforme aux standards industriels de la République de Chine SJ/T11364-2014 pour l'utilisation de substances dangereuses dans les produits électrique et électronique.

Sous ensemble	Substances et éléments toxiques ou dangereux					
	Plomb (Pb)	Mercure (Hg)	Cadnium (Cd)	Chrome VI (Cr(VI))	Polybromobi-phényles (PBB)	Polybromodi-phényléthers (PBDE)
Unité de puissance	x	O	O	O	O	O
<p>O : Indique que la substance dangereuse contenue dans le matériel pour le sous ensemble est sous la limite fixée par la GB/T 26572.</p> <p>X : Indique que la substance dangereuse contenue dans le matériel pour le sous ensemble est au-dessus de la limite fixée par la GB/T 26572.</p>						

环境特性

这份申明根据中华人民共和国电子工业标准 SJ/T11364-2014：标注在电子电气产品中限定使用的有害物质

零件名称	有毒或有害物质与元素					
	铅 (Pb)	汞 (Hg)	镉 (Cd)	六价铬 (Cr(VI))	多溴化联苯 (PBB)	多溴联苯醚 (PBDE)
功率单元	x	O	O	O	O	O
<p>O: 此零件所有材料中含有的该有害物质低于GB/T 26572的限定。</p> <p>X: 此零件某种材料中含有的该有害物质高于GB/T 26572的限定。</p>						



Bornes Faston



- Languettes faston
- Dimensions de languette selon DIN 46342 1ère partie
- Cuivre étamé pur

Codification

Bornes Faston Montage vis

RM1A48D25 | **F 4***

Relais statiques RS, RM _____
 Bornes Faston _____
 Orientation des cosses _____
 Largeur des cosses d'entrée: 4.8mm
 Largeur des cosses de sortie : 6.3mm

Bornes Faston en paquets de 20

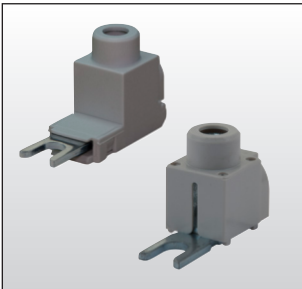
RM48** | **F4***

Relais statiques RS, RM _____
 Orientation des cosses _____

* 0: plat (0°)
 4: à angle(45°)

** 48: 4.8mm Faston pour entrée
 63: 6.3mm Faston pour sortie

Bornes à Fourche



- Adaptateurs de bornes pour câble 35mm²
- Type RM635FK
- Conditionnement: 10 unités

Référence

RM635FK | **P**

Adaptateur de bornes RM _____
 Protection contre le toucher (en option) _____

Autres Accessoires



- Embase thermique en graphite avec adhésif une face, pour séries RA, RD, RM, RAM et RS
- Type KK071CUT
- Dimensions: 35 x 43 x 0.25mm
- Conditionnement: 10 unités



- Type RMIP20
- Protection IP20
- Conditionnement: 20 unités

Tous ces accessoires peuvent être pré-assemblés avec les relais statiques
 Les autres accessoires incluent les adaptateurs Rail Din, les fusibles et les varistances.

Pour plus d'informations, se référer aux fiches techniques "Accessoires":
https://gavazziautomation.com/images/PIM/DATASHEET/FRA/SSR_Accessories.pdf