

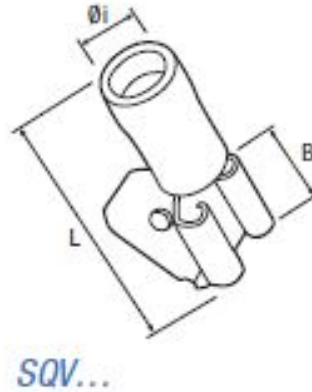
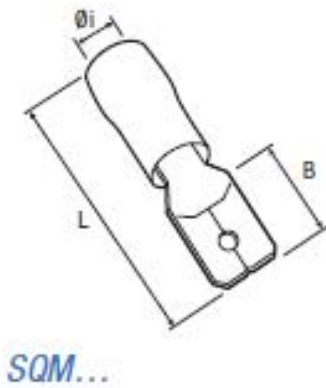
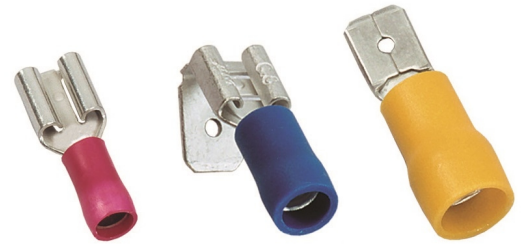
**SQMA / SQMB**

Domaine d'application : Industrie

Languettes mâles et clips à retour préisolés

**Description :**

- Version renforcée en laiton étamé.
- Manchon en cuivre permettant le frettage de l'isolant du conducteur et une meilleure résistance aux vibrations.
- Gaine isolante en polycarbonate.
- Température maxi d'utilisation : 125°C.
- Tenue au feu : UL94V0.



| Couleur | Section câble (mm <sup>2</sup> ) | Code article | Réf.            | Conditionnement | Ø sur isolant (mm) | Type    | Langue môle | F   | B   | L    |
|---------|----------------------------------|--------------|-----------------|-----------------|--------------------|---------|-------------|-----|-----|------|
| ■       | 0,34 1,5                         | 7251251      | <b>SQVA6,35</b> | 500             | 3,5                | 6,3x0,8 | 6,3x0,8     | 1.7 | 7.8 | 22.2 |

