

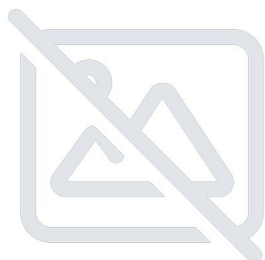
NBC-FSBP/0,14-94B/R4AC OGE T02 - Câble de réseau



1417092

<https://www.phoenixcontact.com/fr/produits/1417092>

Veillez tenir compte du fait que les données affichées dans ce document PDF proviennent de notre catalogue en ligne. Vous trouverez les données complètes dans la documentation utilisateur. Nos conditions générales d'utilisation des téléchargements sont applicables.



Câble Ethernet préconfectionné, blindé, 4 paires, AWG 26 flexible (7 fils), RAL 5021 (bleu d'eau), connecteur femelle encastrable M12, montage vissé/sur face arrière avec filetage M16 sur connecteur mâle RJ45/IP20, Line, longueur : 0,14 m

Avantages

- Parfait pour les applications industrielles
- Parfait pour les applications de bureau, du bâtiment et les applications industrielles protégées (p. ex. dans les armoires électriques)
- Forme d'angle compacte

Données commerciales

Référence	1417092
Conditionnement	1 Unité(s)
Commande minimum	1 Unité(s)
Remarque	Fabrication à la commande (pas de reprise)
Clé de vente	ABNPAA
Product key	ABNPAA
GTIN	4055626077628
Poids par pièce (emballage compris)	2,22 g
Poids par pièce (hors emballage)	2,22 g
Numéro du tarif douanier	85444290
Pays d'origine	PL

NBC-FSBP/0,14-94B/R4AC OGE T02 - Câble de réseau



1417092

<https://www.phoenixcontact.com/fr/produits/1417092>

Caractéristiques techniques

Propriétés du produit

Type de produit	Connecteurs circulaires (côté appareil)
Type de capteur	Ethernet
Nombre de pôles	8
Nombre de sorties de câble	1
Blindé	oui
Sortie du câble	droit

Propriétés d'isolation

Degré de pollution	3
--------------------	---

Indications sur les matériaux

Classe d'inflammabilité selon UL 94	V2
Gaine extérieure, matériau	PUR
Matériau conducteur	Cordon Cu nu

Propriétés électriques

Tension de référence (III/3)	72 V (DC)
Support de transmission	Cuivre
Propriétés de transmission (catégorie)	CAT5 (CEI 11801:2002)
Impédance d'onde	100 Ω

Propriétés mécaniques

Caractéristiques mécaniques

Cycles d'enfichage	≥ 100
--------------------	------------

Connecteur

Raccordement 1

Type	Connecteur femelle encastrable droit M12
Indice de protection	IP20

Raccordement 2

Type	connecteur mâle droit RJ45
Indice de protection	IP20

Câble/conducteur


Ethernet flexible CAT5, 4 paires [94B]
--

NBC-FSBP/0,14-94B/R4AC OGE T02 - Câble de réseau



1417092

<https://www.phoenixcontact.com/fr/produits/1417092>

Dessin coté	
Blindé	oui
Style UL AWM	20963 (80 °C / 30 V)
Poids de gaine	47 kg/km
Type	Ethernet flexible CAT5, 4 paires
Abréviation	02YS(ST)C11Y
Type de câble (symbole)	94B
Type de signal/catégorie	Ethernet CAT5 (CEI 11801), 1 Gbit/s
Structure de câble	4x2xAWG26/7, SF/UTP
Diamètre extérieur du câble	6,4 mm ±0,2 mm
Gaine extérieure, matériau	PUR
Gaine extérieure, coloris	bleu lagon RAL 5021
Epaisseur gaine extérieure	1,05 mm
Matériau conducteur	Cordon Cu nu
Structure du conducteur ligne de signal	7x 0,16 mm
AWG ligne de signaux	26
Section de câble	4x 2x 0,14 mm ²
Matériel Isolant du fil	PE moussé
Diamètre de fil avec isolant	0,96 mm
Fil, coloris	blanc/bleu-bleu, blanc/orange-orange, blanc/vert-vert, blanc/brun-brun
Câblage par paire	2 fils par paire
Câblage total	4 paires en direction de l'âme
Blindage	Film recouvert d'alu, tresse en fils de cuivre étamés
Revêtement optique de blindage	70 %
Tension nominale câble	≤ 100 V
Tension d'essai fil/fil	700 V (50 Hz, 1 min.)
Tension d'essai fil/blindage	700 V (50 Hz, 1 min.)
Résistance d'isolation de la ligne	≥ 5 GΩ*km
Résistance de liaison	≤ 100,00 mΩ/m (pour 10 MHz)
Impédance d'onde	100 Ω ±5 Ω (pour 100 MHz)
Résistance de boucle	≤ 290,00 Ω/km
Capacité de la ligne	48 nF/km (pour 1 kHz)
Durée du parcours du signal	5,3 ns/m
Résistance à la traction	≤ 100 N
Rayon de courbure minimum, position fixe	4 x D
Rayon de courbure minimum, position flexible	8 x D

NBC-FSBP/0,14-94B/R4AC OGE T02 - Câble de réseau



1417092

<https://www.phoenixcontact.com/fr/produits/1417092>

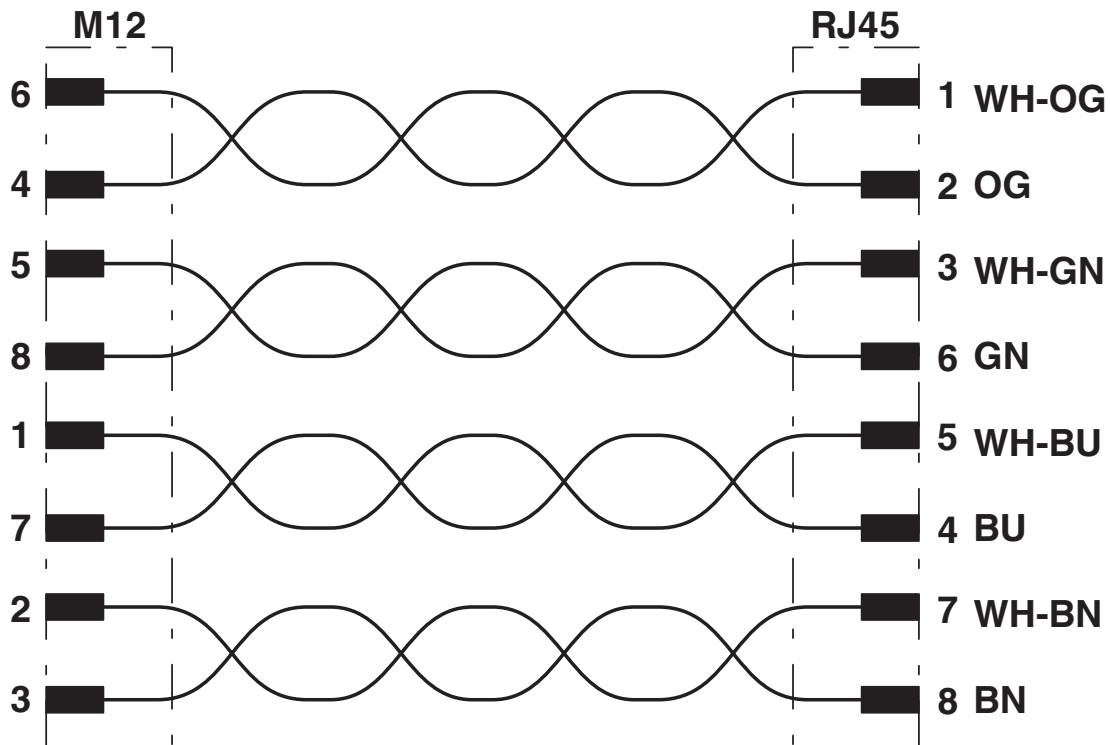
Damping	3,2 dB (pour 1 MHz)
	6 dB (pour 4 MHz)
	9,5 dB (pour 10 MHz)
	12,1 dB (pour 16 MHz)
	13,6 dB (pour 20 MHz)
	17,1 dB (pour 31,25 MHz)
	24,8 dB (pour 62,5 MHz)
	32 dB (pour 100 MHz)
Affaiblissement paradiaphonique (NEXT)	71,3 dB (pour 1 MHz)
	62,3 dB (pour 4 MHz)
	56,3 dB (pour 10 MHz)
	53,2 dB (pour 16 MHz)
	51,8 dB (pour 20 MHz)
	48,9 dB (pour 31,25 MHz)
	44,4 dB (pour 62,5 MHz)
	41,3 dB (pour 100 MHz)
Paradiaphonie cumulée (PSNEXT)	62,3 dB (pour 1 MHz)
	53,3 dB (pour 4 MHz)
	47,3 dB (pour 10 MHz)
	44,2 dB (pour 16 MHz)
	42,8 dB (pour 20 MHz)
	39,9 dB (pour 31,25 MHz)
	35,4 dB (pour 62,5 MHz)
	32,3 dB (pour 100 MHz)
Affaiblissement de régularité (RL)	23 dB (pour 4 MHz)
	24,1 dB (pour 8 MHz)
	25 dB (pour 10 MHz)
	25 dB (pour 16 MHz)
	25 dB (pour 20 MHz)
	23,6 dB (pour 31,25 MHz)
	21,5 dB (pour 62,5 MHz)
	20,1 dB (pour 100 MHz)
Absence d'halogène	d'après IEC 60754-1
Résistance à l'huile	selon EN 60811-2-1
Résistance à la propagation des flammes	selon CEI 60332-1-2
Température ambiante (fonctionnement)	-20 °C ... 80 °C (Câble, pose souple)
	-40 °C ... 80 °C (câble, pose fixe)

1417092

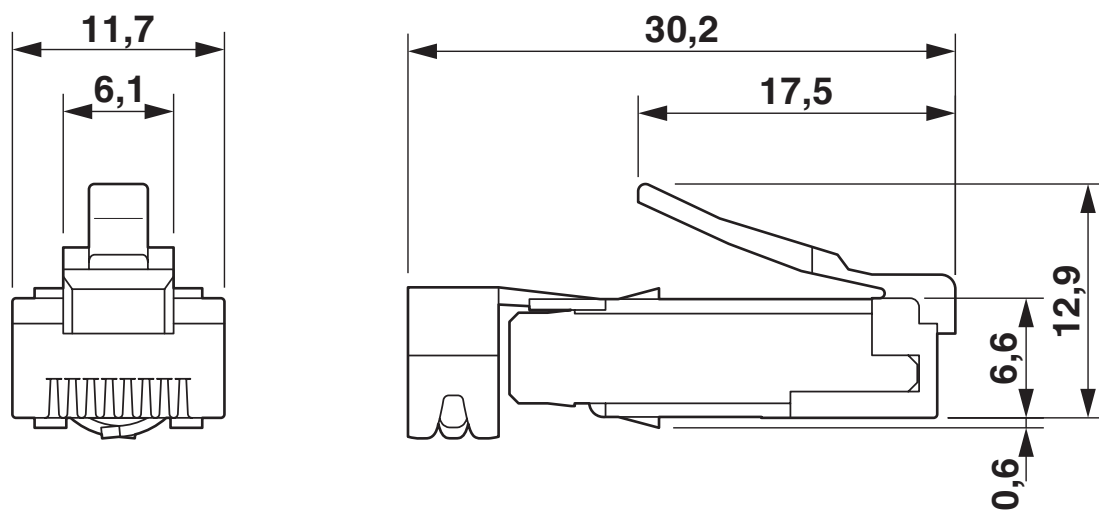
<https://www.phoenixcontact.com/fr/produits/1417092>

Dessins

Schéma de connexion



Dessin coté



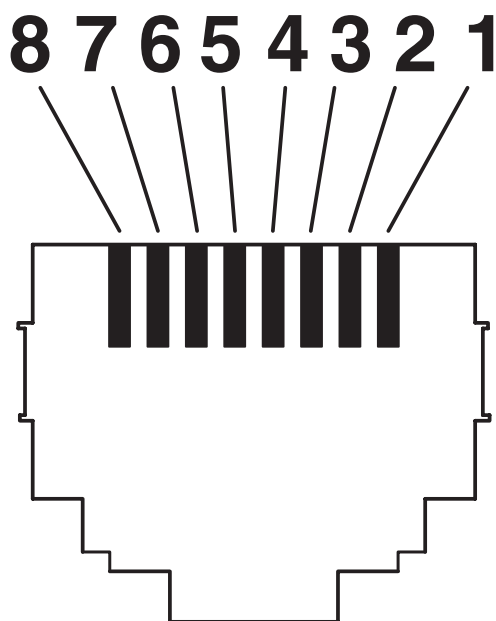
Isolant pour contacts mâles RJ45

NBC-FSBP/0,14-94B/R4AC OGE T02 - Câble de réseau

1417092

<https://www.phoenixcontact.com/fr/produits/1417092>

Dessin schématique



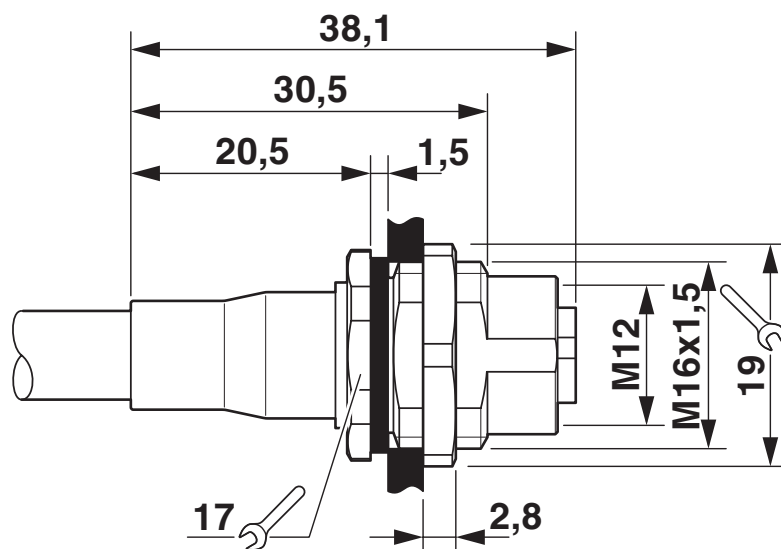
Nombre de pôles connecteur mâle RJ45

NBC-FSBP/0,14-94B/R4AC OGE T02 - Câble de réseau

1417092

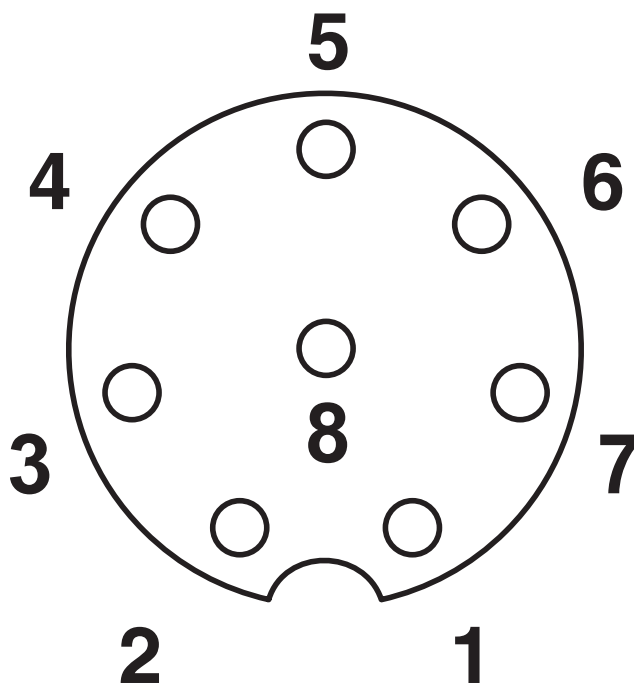
<https://www.phoenixcontact.com/fr/produits/1417092>

Dessin coté



Connecteurs encastrables M12

Dessin schématique



Brochage connecteur femelle M12, 8 pôles, détrompage A, vue côté femelle

NBC-FSBP/0,14-94B/R4AC OGE T02 - Câble de réseau



1417092

<https://www.phoenixcontact.com/fr/produits/1417092>

Homologations

📄 To download certificates, visit the product detail page: <https://www.phoenixcontact.com/fr/produits/1417092>



EAC

Identifiant de l'homologation: 19060508

NBC-FSBP/0,14-94B/R4AC OGE T02 - Câble de réseau



1417092

<https://www.phoenixcontact.com/fr/produits/1417092>

Classifications

ECLASS

ECLASS-11.0	27060307
ECLASS-12.0	27060307
ECLASS-13.0	27060307

ETIM

ETIM 8.0	EC002599
----------	----------

UNSPSC

UNSPSC 21.0	26121600
-------------	----------

NBC-FSBP/0,14-94B/R4AC OGE T02 - Câble de réseau



1417092

<https://www.phoenixcontact.com/fr/produits/1417092>

Conformité environnementale

REACH SVHC	Lead 7439-92-1
China RoHS	Période d'utilisation conforme (EFUP) : 50 ans
	Vous trouverez des informations sur les substances dangereuses dans la déclaration du fabricant dans l'onglet « Téléchargements »

Phoenix Contact 2024 © - Tous droits réservés

<https://www.phoenixcontact.com>

PHOENIX CONTACT SAS

52 Boulevard de Beaubourg Emerainville

77436 Marne La Vallée Cedex 2 France

+33 (0) 1 60 17 98 98

documentation@phoenixcontact.fr