

G-INS-M20-S68N-NNES-S - Presse-étoupe



1411163

<https://www.phoenixcontact.com/fr/produits/1411163>

Veillez tenir compte du fait que les données affichées dans ce document PDF proviennent de notre catalogue en ligne. Vous trouverez les données complètes dans la documentation utilisateur. Nos conditions générales d'utilisation des téléchargements sont applicables.



Presse-étoupe, matériau du raccordement vissé: Laiton, nickelé, diamètre extérieur du câble 6 mm ... 12 mm, blindage: non, filetage de raccordement: M20 x 1,5, coloris: argenté, avec joint torique

Données commerciales

Référence	1411163
Conditionnement	5 Unité(s)
Commande minimum	5 Unité(s)
Clé de vente	BF7DAX
Product key	BF7DAX
Page catalogue	Page 688 (C-2-2019)
GTIN	4046356922982
Poids par pièce (emballage compris)	30,2 g
Poids par pièce (hors emballage)	29,28 g
Numéro du tarif douanier	74198090
Pays d'origine	TR

Caractéristiques techniques

Montage

Instructions de montage	1) Monter le manchon du raccordement vissé dans le boîtier selon le couple de serrage correct 2) Insérer le câble 3) Serrer l'écrou-chapeau selon le couple de serrage correct
-------------------------	--

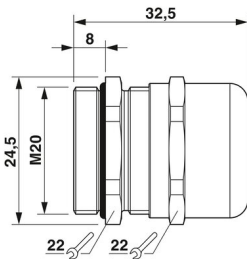
Propriétés du produit

Type de produit	Visserie complète
Nombre de conducteurs	1
Fabricant	BIMED
Désignation fabricant	BMBC-02
Blindé	non
Type de dispositif antitraction	A

Valeurs caractéristiques

Catégorie d'effet de coup	6
Version, Dispositif anti-traction	A

Dimensions

Dessin coté	
Longueur	37 mm
Longueur filetage de raccordement	8 mm
Diamètre de perçage	20,1 mm ... 20,3 mm
Ouverture écrou-chapeau	22 mm
Ouverture manchon	22 mm
Cote d'encoignure six-pans	24,5 mm
Type de filetage côté raccordement	M20 x 1,5
Pas de vis	1,5 mm

Caractéristiques de raccordement

Couple de serrage	8 Nm \pm 0,5 Nm (Écrou borgne)
	5,5 Nm (Manchon)

Indications sur les matériaux

Couleur	Laiton
Matériau	PA 6

G-INS-M20-S68N-NNES-S - Presse-étoupe



1411163

<https://www.phoenixcontact.com/fr/produits/1411163>

Matériau du joint Joint torique	Perbunan
Matériau du joint Joint d'étanchéité de câble	CR
Matériau du raccordement vissé	Laiton, nickelé

Câble/conducteur

Diamètre extérieur du câble (Câble 1)	6 mm ... 12 mm
Diamètre extérieur du câble ()	10 mm ... 12 mm (pour UL 514 B)
Absence d'halogène	non

Conditions environnementales et de durée de vie

Conditions ambiantes

Indice de protection	IP66
	IP68 (5 bar, 30 mn)
	IP69 (DIN EN 60529 / CEI 60529)
Indice de protection (NEMA)	4X
Température ambiante (fonctionnement)	-40 °C ... 100 °C (statique)

G-INS-M20-S68N-NNES-S - Presse-étoupe

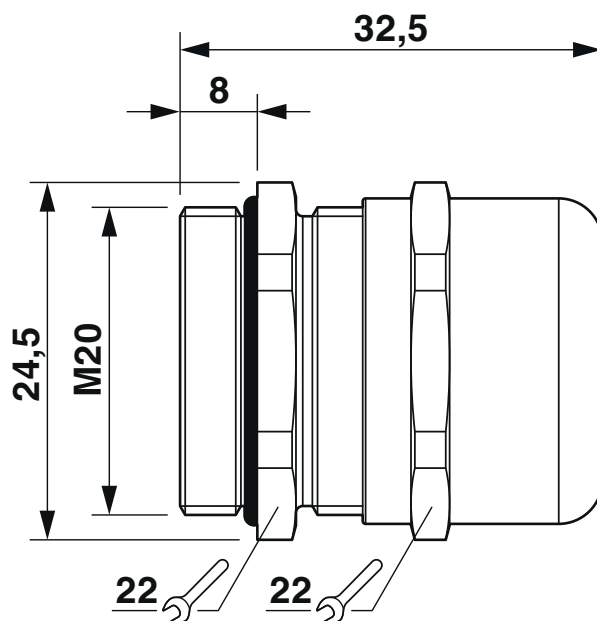
1411163

<https://www.phoenixcontact.com/fr/produits/1411163>



Dessins

Dessin coté



Dessin coté

1411163

<https://www.phoenixcontact.com/fr/produits/1411163>

Homologations

 To download certificates, visit the product detail page: <https://www.phoenixcontact.com/fr/produits/1411163>

DNV

Identifiant de l'homologation: TAE00003WY



UL Listed

Identifiant de l'homologation: E199260



cUL Listed

Identifiant de l'homologation: E199260

cULus Listed

1411163

<https://www.phoenixcontact.com/fr/produits/1411163>

Classifications

ECLASS

ECLASS-11.0	27144432
ECLASS-12.0	27140801
ECLASS-13.0	27140801

ETIM

ETIM 8.0	EC000441
----------	----------

UNSPSC

UNSPSC 21.0	39121300
-------------	----------

1411163

<https://www.phoenixcontact.com/fr/produits/1411163>

Conformité environnementale

REACH SVHC	Lead 7439-92-1
China RoHS	Période d'utilisation conforme (EFUP) : 50 ans
	Vous trouverez des informations sur les substances dangereuses dans la déclaration du fabricant dans l'onglet « Téléchargements »

G-INS-M20-S68N-NNES-S - Presse-étoupe



1411163

<https://www.phoenixcontact.com/fr/produits/1411163>

Accessoires

A-INL-M20-N-S - Contre-écrou

1411242

<https://www.phoenixcontact.com/fr/produits/1411242>

Contre-écrou, pour filetage M20 x 1,5, coloris: argenté



SEALING PLUG 9X16 RD - Bouchon de fermeture

1400259

<https://www.phoenixcontact.com/fr/produits/1400259>

Bouchon de fermeture, coloris: rouge



Phoenix Contact 2023 © - Tous droits réservés

<https://www.phoenixcontact.com>

PHOENIX CONTACT SAS

52 Boulevard de Beaubourg Emerainville

77436 Marne La Vallée Cedex 2 France

+33 (0) 1 60 17 98 98

documentation@phoenixcontact.fr