

# RB-5035

## Diffuseurs sonores Projecteur de son



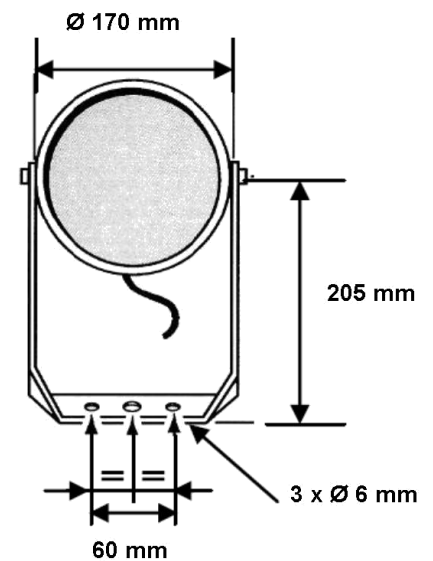
- 🌀 **Qualité acoustique supérieure**
- 🌀 **Haute Intelligibilité**
- 🌀 **Indice de protection IP 55**
- 🌀 **Polyvalent et discret**
- 🌀 **Installation simple et rapide**

Le **RB-5035** est un diffuseur sonore de type projecteur de son de 20W, avec un haut - parleur bi-cône.

Doté d'une bande passante et d'une directivité plus large, il est idéal pour couvrir de grandes surfaces.

Son système de fixation facilite son orientation et garantit une installation simple et rapide : fixé au mur ou au plafond.

Son corps en ABS convient parfaitement à des environnements sévères et garantit une installation durable et résistante. Il peut donc être installé dans tous types d'environnements.



### Caractéristiques

Haut-parleur		Bi-cône
Puissances	20W nominale	20 - 10 - 5W
Bande Passante		130Hz - 19kHz
SPL	94dBA/1W/1m	107dBA/20W/1m
Directivité -6dB		120°
Dimensions		170 x 245 mm
Couleur	Blanc	RAL 9016
Matière		ABS
Poids		1,8Kg

### Applications

Ambiance humide .....

Musique.....

Parole.....

▶ Campings

▶ Halls d'expositions

▶ Locaux techniques

▶ Parkings

▶ Quais de gares

▶ Voies urbaines

