



Réf : 0.831.04

## Pure Tops U4 LED 1600-1800lm 3000-6500K IR blanc

Downlight LED Tops U4 1600-1800lm 3000K-4000K-6500K infrarouge blanc



### Données Générales :

Type luminaire	Spot
Type de source	Platine LED
Nombre de source	1
Durée de vie L80B10	50000h
Type de déclenchement	Infrarouge
T° de fonctionnement	-5 °C / +35 °C
Matériaux diffuseur	Polycarbonate
Matériaux anneau/corps	Polycarbonate
Couleur	Blanc RAL 9003
Garantie	1 an
Eligible CEE/BAR EQ 110	Non

### Données Mécaniques :

Longueur (mm)	
Largeur (mm)	18,0
Diamètre (mm)	220
Profondeur (mm)	
Entraxe de fixation	0
Poids (kg)	0,485
Antivandale	Non

### Données électriques :

Tension d'alimentation	230 VAC 50Hz
Puissance lumineuse	18 W
Facteur de puissance	0,8
Classe électrique	II
Classe énergétique	A++, A+, A (LED)
Dimmable	Non

### Données Photométriques :

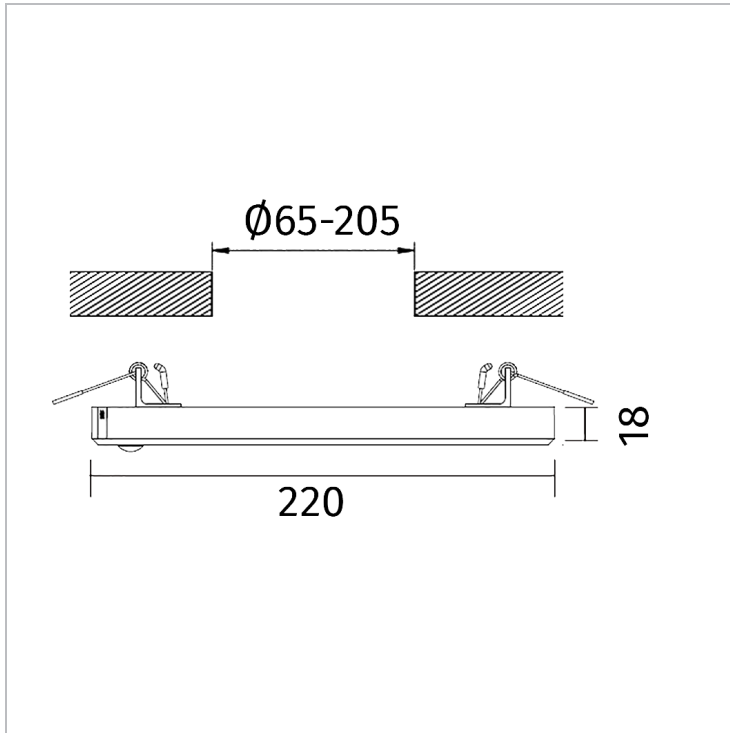
Flux utile (lumen)	1800 lm
Efficacité du luminaire	100 lm/W
Intensité lumineuse	A
Température de couleur (Kelvin)	4000
IRC	80
Risque photobiologique	GR0

### Données normatives :

Produit conforme aux prescriptions normatives suivantes :

- IEC 60598-1 : 2015
- IEC 60598-2-1

## Dimensions



## Performance énergétique



## Courbes photométriques

