

LED 73W THOR_48L50RWT-730	ISO 9223 C5	IP 66	IK 08		CE				T _a 0 +25
---------------------------	----------------	-------	-------	--	----	--	--	--	-------------------------

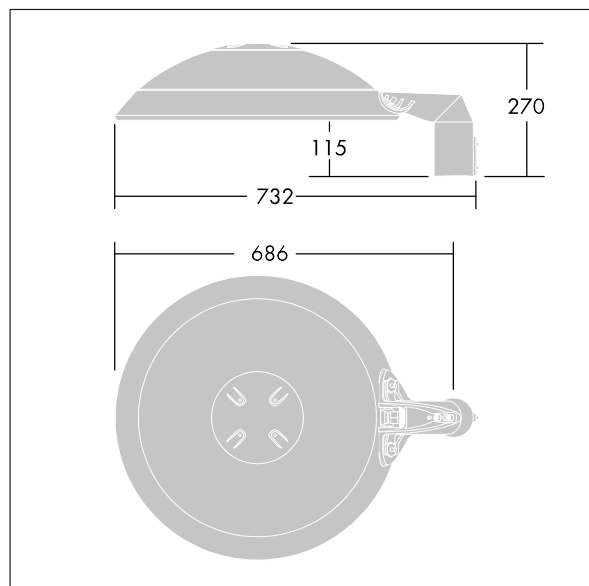
Thor

Une lanterne LED urbaine et intelligente de taille Large, avec 48 LED 500mA et une optique Route mouillée et dôme en polycarbonate opale avec traitement anti-UV. Classe électrique II, IP66, IK08. Corps, support et anneau : aluminium injecté (AS12U, équivalent LM6, EN AC-44300) traité contre la corrosion, gris anthracite 900 sablé thermopoudré. Boîtier : 4 mm trempé plat verre. Vis et fermeture : Acier inox. Pré-câblé avec 9 m de câble. Montage top sur un mât de Ø 60 mm, inclinaison 0°, réglable de -15° à +10°. Equipé d'un système de réduction de puissance, qui entre en vigueur 3 heures avant et 5 heures après le point milieu de la nuit. Livré avec LED 3 000 K.

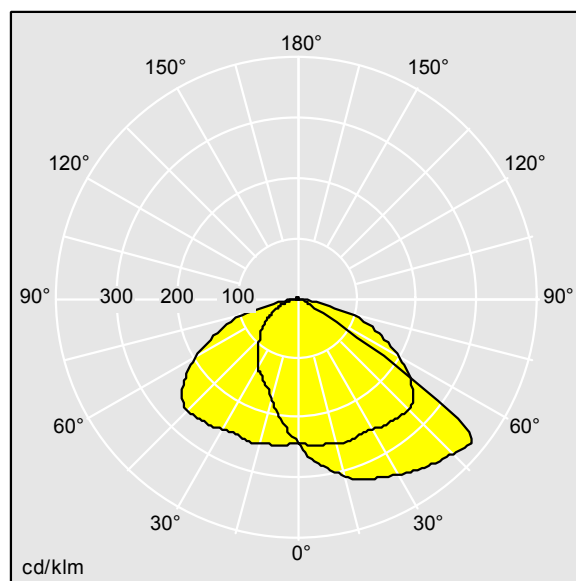
Dimensions : Ø577 x 155 mm
 Puissance du luminaire: 79 W
 Flux lumineux du luminaire: 9870 lm
 Efficacité lumineuse du luminaire: 125 lm/W
 Poids : 14,2 kg
 Scx : 0.044 m²



TLG_THRL_F_MTPOPO.jpg



TLG_THOR_M_PTOP.wmf



TL_THLOD48L50RWT730.ltd

Position de la lampe: STD - Standard
 Source lumineuse: LED
 Flux lumineux du luminaire*: 9870 lm
 Efficacité lumineuse du luminaire*: 125 lm/W
 Indice min. de rendu des couleurs: 70
 Convertisseur 1: 1 x 89800289 LCBU 10W 12V
 BASIC phasecut SR
 Rend.: 1,00 Rend. Sup.: 0,00 Rend. Inf.: 1,00

Convertisseur 2: 1 x 96271331 DRV OS OT 90W 1.
 05A 186V D #1A0 4DIMLT2
 Température de couleur: 3000 Kelvin
 Tolérance de la couleur (MacAdam intial): 5
 Durée de vie utile médiane*:
 L90 100000h à 25°C
 Puissance du luminaire*: 79 W
 Equipement: FO

Ce produit contient des sources lumineuses des classes d'efficacité énergétique de D, E.

Toutes les valeurs marquées d'un * sont des valeurs nominales. Thorn utilise des composants testés et éprouvés, en provenance des meilleurs fournisseurs. Dans certains cas isolés, il se peut qu'il y ait des pannes de nature technologique au niveau des LED individuels, pendant le cycle de vie nominal du produit. Les normes internationales fixent la tolérance du flux initial et de la charge associée à ± 10 %. Sauf indication contraire, les valeurs sont applicables pour une température ambiante de 25 °C.

Les produits de Thorn Lighting sont perfectionnés en permanence. Nous nous réservons le droit d'apporter des modifications à nos produits sans autres publications.
 © Thorn Lighting