

Fiche technique

Lot capteur de sécurité

Art. n°: 68601114

MLC520-S-14-1140



Contenu

- Caractéristiques techniques
- Encombrement
- Raccordement électrique
- Code d'article
- Accessoires



Caractéristiques techniques

Données de base

| | |
|-----------------|--|
| Série | MLC 520S |
| Type d'appareil | Lot (émetteur et récepteur) |
| Contenu | 4 équerres de fixation BT-MLC-S-O 6 équerres de fixation BT-MLC-S-C |
| Application | Protection des doigts |

Fonctions

| | |
|-----------|--|
| Fonctions | Blocage démarrage/redémarrage (RES) Contrôle des contacteurs (EDM) Démarrage/redémarrage automatique |
|-----------|--|

Caractéristiques

| | |
|------------------------------------|---------------------------|
| Type | 4, CEI/EN 61496 |
| SIL | 3, CEI 61508 |
| SILCL | 3, CEI/EN 62061 |
| Niveau de performance (PL) | e, EN ISO 13849-1 |
| PFH _D | 2,64E-09 par heure |
| Durée d'utilisation T _M | 20 années, EN ISO 13849-1 |
| Catégorie | 4, EN ISO 13849 |

Données du champ de protection

| | |
|--------------------------------|-------------|
| Résolution | 14 mm |
| Hauteur du champ de protection | 1.140 mm |
| Portée | 0,2 ... 6 m |

Données optiques

| | |
|----------------------------|---|
| Nombre de faisceaux | 114 pièce(s) |
| Synchronisation | Optique entre l'émetteur et le récepteur |
| Source lumineuse | LED, Infrarouge |
| Longueur d'onde | 850 nm |
| Forme du signal d'émission | Pulsé |
| Groupe de risque de LED | Groupe exempt de risque (selon EN 62471:2008) |

Données électriques

| | |
|----------------|--|
| Protection E/S | Protection contre les courts-circuits Protection contre les surtensions |
|----------------|--|

Données de puissance

| | |
|---------------------------------------|------------------------|
| Tension d'alimentation U _N | 24 V, CC, -20 ... 20 % |
|---------------------------------------|------------------------|

Sorties

| | |
|---|------------|
| Nombre de sorties de commutation de sécurité (OSSD) | 2 pièce(s) |
|---|------------|

Sorties de commutation de sécurité

| | |
|----------------------------------|--|
| Type | Sortie de commutation de sécurité OSSD |
| Tension de commutation high min. | 18 V |
| Tension de commutation low max. | 2,5 V |
| Tension de commutation type | 22,5 V |
| Type de tension | CC |
| Inductance de charge | 2.000 µH |
| Capacité de charge | 1 µF |
| Courant résiduel max. | 200 mA |
| Courant résiduel type | 2 mA |

Sortie de commutation de sécurité 1

| | |
|-----------------------|---|
| Affectation | Connexion de l'appareil récepteur, broche 2 |
| Organe de commutation | Transistor, PNP |

Sortie de commutation de sécurité 2

| | |
|-----------------------|---|
| Affectation | Connexion de l'appareil récepteur, broche 4 |
| Organe de commutation | Transistor, PNP |

Données temps de réaction

| | |
|-------------------|-------|
| Temps de réaction | 17 ms |
|-------------------|-------|

Connexion

| | |
|----------------------|------------|
| Nombre de connexions | 2 pièce(s) |
|----------------------|------------|

Connexion 1

| | |
|--------------------|----------------------------------|
| Fonction | Connexion de l'appareil émetteur |
| Type de connexion | Câble à connecteur rond |
| Longueur de câble | 160 mm |
| Matériau de gaine | PUR |
| Taille du filetage | M12 |
| Matériau | Plastique |
| Nombre de pôles | 5 pôles |

Connexion 2

| | |
|--------------------|-----------------------------------|
| Fonction | Connexion de l'appareil récepteur |
| Type de connexion | Câble à connecteur rond |
| Longueur de câble | 160 mm |
| Matériau de gaine | PUR |
| Taille du filetage | M12 |
| Matériau | Plastique |
| Nombre de pôles | 5 pôles |

Données mécaniques

| | |
|--------------------------------|--|
| Dimensions (l x H x L) | 15,4 mm x 1.140 mm x 32,6 mm |
| Matériau du boîtier | Métallique |
| Boîtier métallique | Aluminium |
| Matériau de la fenêtre optique | Plastique / PMMA |
| Matériau des capuchons | Plastique |
| Poids net | 5.750 g |
| Couleur du boîtier | Jaune, RAL 1021 |
| Type de fixation | Étrier de montage en C Étrier de montage en L Étrier de montage en O |

Caractéristiques ambiantes

| | |
|--|---------------|
| Température ambiante, fonctionnement | -10 ... 55 °C |
| Température ambiante, stockage | -30 ... 70 °C |
| Humidité relative de l'air (sans condensation) | 15 ... 95 % |

Certifications

| | |
|---------------------------|-----------------------|
| Indice de protection | IP 65 |
| Classe de protection | III |
| Homologations | TÜV Süd |
| Résistance aux vibrations | 50 m/s ² |
| Résistance aux chocs | 98,1 m/s ² |
| Brevets américains | US 6,418,546 B |

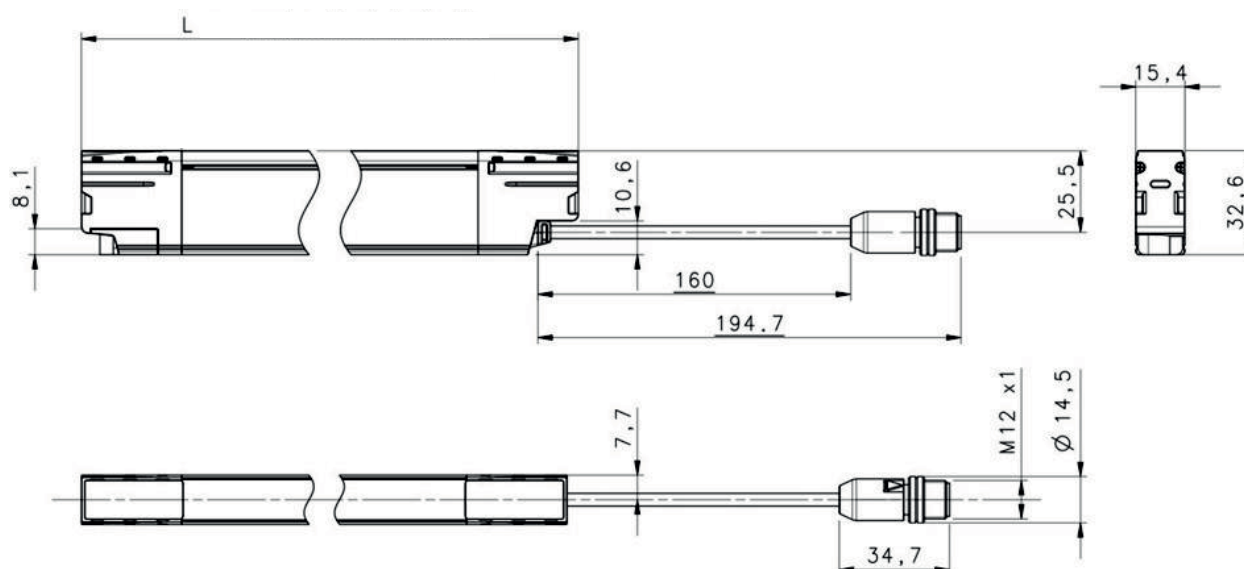
Caractéristiques techniques

| | |
|--------------------------|----------|
| Numéro de tarif douanier | 85365019 |
| ECLASS 5.1.4 | 27272704 |
| ECLASS 8.0 | 27272704 |
| ECLASS 9.0 | 27272704 |
| ECLASS 10.0 | 27272704 |
| ECLASS 12.0 | 27272704 |
| ECLASS 13.0 | 27272704 |
| ETIM 5.0 | EC002549 |
| ETIM 6.0 | EC002549 |
| ETIM 7.0 | EC002549 |
| ETIM 8.0 | EC002549 |

Encombrement

Toutes les dimensions sont en millimètres

Dimensions de l'émetteur et du récepteur



L Longueur de la structure/hauteur du champ de protection

Raccordement électrique

Connexion 1

Émetteur

| | |
|-----------------------|----------------------------------|
| Fonction | Connexion de l'appareil émetteur |
| Type de connexion | Câble à connecteur rond |
| Longueur de câble | 160 mm |
| Matériau de gaine | PUR |
| Couleur de câble | Noir |
| Taille du filetage | M12 |
| Type | Prise mâle |
| Matériau | Plastique |
| Nombre de pôles | 5 pôles |
| Codage | Codage A |
| Boîtier de connecteur | FE/SHIELD |

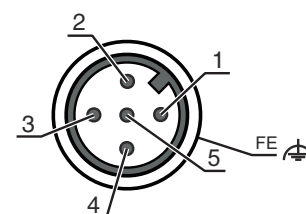
Raccordement électrique

| Broche | Affectation des broches | Couleur de brin |
|--------|-------------------------|-----------------|
| 1 | +24 V CC | Brun |
| 2 | RESTART SELECTION | Blanc |
| 3 | 0 V | Bleu |
| 4 | n.c. | Noir |
| 5 | RESTART SELECTION | Gris |



| Connexion 2 | Récepteur |
|-----------------------|-----------------------------------|
| Fonction | Connexion de l'appareil récepteur |
| Type de connexion | Câble à connecteur rond |
| Longueur de câble | 160 mm |
| Matériau de gaine | PUR |
| Couleur de câble | Noir |
| Taille du filetage | M12 |
| Type | Prise mâle |
| Matériau | Plastique |
| Nombre de pôles | 5 pôles |
| Codage | Codage A |
| Boîtier de connecteur | FE/SHIELD |

| Broche | Affectation des broches | Couleur de brin |
|--------|-------------------------|-----------------|
| 1 | EDM | Brun |
| 2 | OSSD1 | Blanc |
| 3 | 0 V | Bleu |
| 4 | OSSD2 | Noir |
| 5 | EDM FBK/SELECTION | Gris |



Code d'article

Désignation d'article : **MLCxxx-ooo-aa-hhhh**

| MLC | Barrière immatérielle de sécurité |
|------|--|
| xxx | Série 520 : MLC 520S |
| aa | Résolution 14 : 14 mm 24 : 24 mm |
| hhhh | Hauteur du champ de protection 150 ... 1200 : de 150 mm à 1200 mm |
| ooo | Option S : version Slimline |


Remarque





Vous trouverez une liste de tous les types d'appareil disponibles sur le site Internet de Leuze à l'adresse www.leuze.com.

Accessoires

Connectique - Câbles de raccordement

| | Art. n° | Désignation | Article | Description |
|---|----------|--------------------|-----------------------|--|
|  | 50133841 | KD U-M12-5A-P1-050 | Câble de raccordement | Connexion 1: Connecteur rond, M12, Axiale, Prise femelle, Codage A, 5 pôles Connecteur rond, LED: Non Connexion 2: Extrémité libre Blindé: Non Longueur de câble: 5.000 mm Matériau de gaine: PUR |

Services

| | Art. n° | Désignation | Article | Description |
|---|---------|-------------|------------------------------------|---|
|  | S981050 | CS40-I-140 | Inspection de sécurité | Détails: Vérification d'une application à barrière optique de sécurité selon les normes et directives actuelles, enregistrement des données des appareils et des machines dans une base de données, élaboration d'un protocole d'essai par application. Conditions: L'arrêt de la machine doit être possible, la prise en charge par des collaborateurs du client et l'accessibilité à la machine pour les collaborateurs de Leuze doivent être garantis. Restrictions: Frais de voyage et d'hébergement facturés séparément selon les frais. |
|  | S981046 | CS40-S-140 | Assistance pour la mise en service | Détails: Pour appareils de sécurité, mesure des temps d'arrêt et première inspection comprises. Conditions: Les appareils et câbles de raccordement sont déjà montés, prix hors frais de voyage et, le cas échéant, d'hébergement. Restrictions: 2 h max., sans travaux mécaniques (montage) ni électriques (câblage), aucune modification (montage, câblage, programmation) des composants tiers environnants. |

Remarque



Vous trouverez une liste de tous les accessoires disponibles sur le site Internet de Leuze sous l'onglet Téléchargement de la page de détail de l'article.