

**ED-EYE****Cellule photoélectrique, m. app.**

Référence 22154682

Cellule photoélectrique DALI (à installer au plafond) pour la saisie de la lumière du jour incidente

**Application**

Le capteur de lumière ED-EYE mesure la lumière du jour pénétrant à l'intérieur de la pièce. La gestion de l'éclairage LUXMATE se base sur cette valeur pour piloter l'éclairage de la pièce.

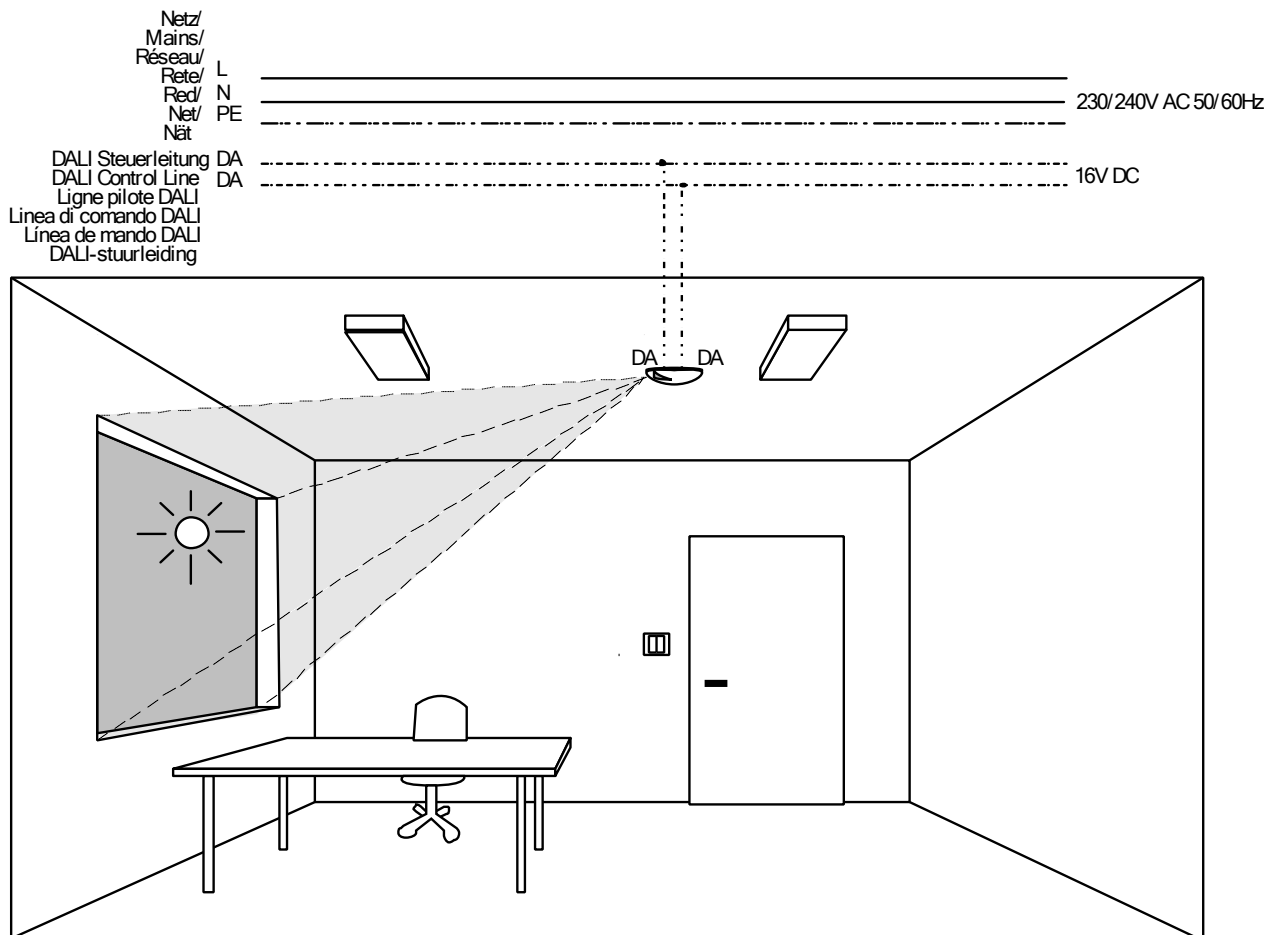
**Aide à l'étude de projets**

La cellule photoélectrique peut uniquement être utilisée avec les modules de commande LUXMATE correspondants

- La cellule photoélectrique sert uniquement à la saisie de la part de lumière du jour dans la pièce ; le positionnement correct de la cellule est important pour le bon fonctionnement de la commande de l'éclairage en fonction de la lumière du jour :
  - L'œil de la cellule doit être orienté vers la lumière du jour (fenêtre) sans être gêné par des obstacles.
  - Éviter qu'une lumière artificielle ou que les rayons du soleil ne frappent directement la cellule.
  - Distance de la cellule par rapport à la fenêtre de maximum la hauteur de la fenêtre :  $c < a$
  - La cellule photoélectrique doit être montée devant le milieu de la fenêtre ; distance de la cellule par rapport à la fenêtre de maximum la largeur de la fenêtre :  $c < b$ .
  - Si le linteau de fenêtre est nettement plus haut que  $1/6$  de la distance de la cellule photoélectrique, celle-ci doit être suspendue ou montée en diagonale.
  - Éviter des projections d'ombre dans l'angle d'observation de la cellule, p. ex. par des croisillons, des grands linteaux ou des luminaires installés devant le capteur. Des projections de max. 15 % sont admissibles.
  - Lorsque la situation ne le permet pas - ou si vous avez des questions concernant le positionnement du capteur - veuillez vous adresser à votre bureau de distribution.
  - Puissance absorbée de 2 charges DALI (4 mA)



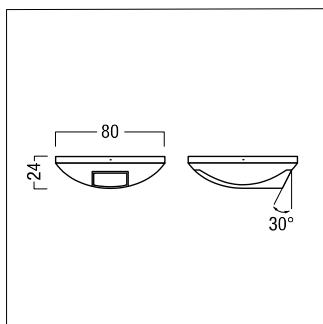
## Schéma électrique



## Notice de montage et d'installation

La cellule photo-électrique DALI ED-EYE mesure la lumière entrant dans la pièce par la fenêtre. Le système de gestion de l'éclairage EMOTION TOUCH, Réf. 22 154 510 prend cette valeur en compte pour commander l'éclairage de la pièce.

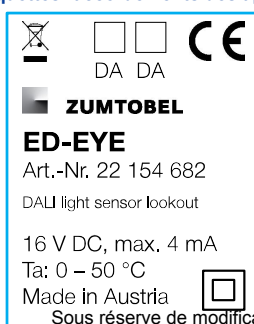
## Dimensions



## Caractéristiques techniques

Entrées	1 ligne de commande DALI, consommation 4 mA (2 charges DALI)
Signal DALI	16 V synchronisé (code Manchester)
Bornes de raccordement	0,5–1,5 mm <sup>2</sup>
Boîtier	Matière plastique, exempt d'halogène
Montage	vissé au plafond
Dimensions	Ø 80 mm, hauteur 24 mm
Température ambiante admissible ta	0 °C ... +50 °C
Poids	0,3 kg env.
Indice de protection	IP20
Divers	comportement spectral : sensibilité spectrale adaptée à l'oeil humain par filtre correcteur de couleurs intégré

## Étiquettes/raccordements des appareils



Sous réserve de modifications techniques. 12.01.2023 © Zumtobel - 5 ans de garantie selon nos conditions de garantie sous [www.zumtobel.com/5ansdegarantie](http://www.zumtobel.com/5ansdegarantie)