

Cellule en mode reflex

VL18-54-M-LAS/32/40a/82b/118

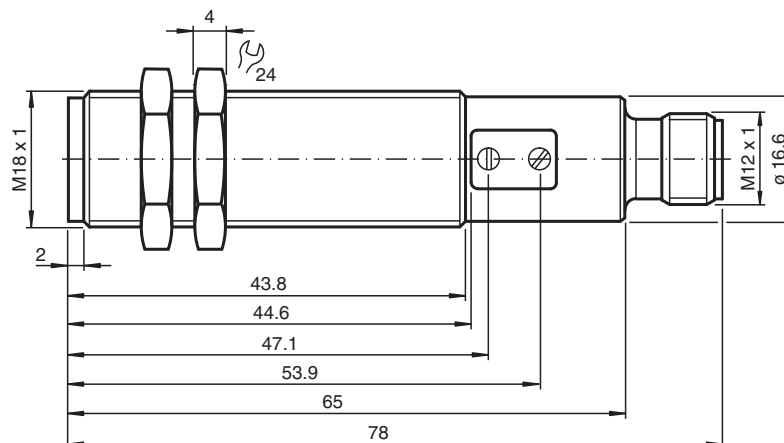


- Douille filetée M18 en laiton, nickelé
- Lumière visible rouge, lumière LASER pulsée
- Panneau de commande clairement structuré avec des LED particulièrement brillantes
- LED pour l'état de service, clignote en cas de court-circuit
- Montage côte à côte possible, pas d'influence mutuelle
- Insensible à la lumière ambiante, même provenant de lampes économes en énergie
- Classe de protection II

Cellule en mode reflex avec filtre polarisant



Dimensions



Données techniques

Caractéristiques générales		
Domaine de détection d'emploi		0 ... 18 m
Distance du réflecteur		0,06 ... 18 m
Domaine de détection limite		20 m
Cible de référence		réflecteur H85
Emetteur de lumière		diode laser
Type de lumière		rouge, lumière modulée
Filtre polarisant		oui
Valeurs caractéristiques du laser		
Remarque LUMIERE LASER , NE PAS REGARDER LE FAISCEAU		
Classe de laser		1
Longueur d'onde		655 nm
divergence du faisceau		7,5 mrad
Durée de l'impulsion		4 µs
Fréquence de répétition		11,91 kHz
Énergie d'impulsion max.		2,25 nJ
Diamètre de la tache lumineuse		150 mm x 100 mm pour une distance de 12 m
Angle d'ouverture		1 °
Sortie optique		frontale
Limite de la lumière ambiante		30000 Lux
Course différentielle	H	< 15 %
Valeurs caractéristiques pour la sécurité fonctionnelle		
MTTF _d		700 a
Durée de mission (T _M)		20 a
Couverture du diagnostic (DC)		0 %
Éléments de visualisation/réglage		
Indication fonctionnement		LED verte : clignote en cas de court-circuit
Visual. état de commutation		LED jaune : allumée si le faisceau est libre , clignote si la réserve de fonction est insuffisante , éteintes si le faisceau est interrompu
Éléments de contrôle		réglage de la sensibilité, commutation "clair/foncé"
Caractéristiques électriques		
Tension d'emploi	U _B	10 ... 30 V CC , classe 2
Consommation à vide	I ₀	< 20 mA
Classe de protection		II , tension nominale ≤ 50 V AC avec degré de pollution 1-2 selon CEI 60664-1
Sortie		
Sortie réserve de fonction		1 PNP, désactivée si la réserve de fonction est insuffisante
Mode de commutation		commutation "clair/foncé" interchangeable
Sortie signal		1 sortie PNP, protégée contre les courts-circuits et l'inversion de polarité, collecteur ouvert
Tension de commutation		30 V CC
Courant de commutation		max. 200 mA
Chute de tension	U _d	≤ 2,5 V CC
Fréquence de commutation	f	500 Hz
Temps d'action		1 ms
Conformité		
Norme produit		EN 60947-5-2
conformité de normes et de directives		
Conformité aux normes		
Classe de laser		IEC 60825-1:2007 Complies with 21 CFR 1040.10 and 1040.11 except for deviations pursuant to Laser Notice No. 50, dated June 24, 2007
Agréments et certificats		
Conformité EAC		TR CU 020/2011
Agrément UL		cULus Listed, Type 1 enclosure

Date de publication: 2022-08-08 Date d'édition: 2022-08-08 : 800181_fra.pdf

Reportez-vous aux « Remarques générales sur les informations produit de Pepperl+Fuchs ».

Groupe Pepperl+Fuchs
www.pepperl-fuchs.comÉtats-Unis : +1 330 486 0001
fa-info@us.pepperl-fuchs.comAllemagne : +49 621 776 1111
fa-info@de.pepperl-fuchs.comSingapour : +65 6779 9091
fa-info@sg.pepperl-fuchs.com

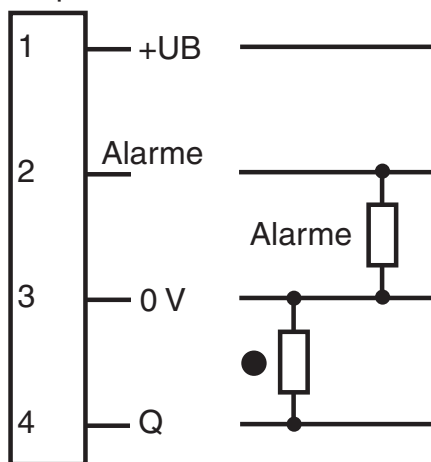
PEPPERL+FUCHS

Données techniques

agrément CCC	Les produits dont la tension de service est ≤ 36 V ne sont pas soumis à cette homologation et ne portent donc pas le marquage CCC.
Conditions environnementales	
Température ambiante	-25 ... 55 °C (-13 ... 131 °F)
Température de stockage	-30 ... 70 °C (-22 ... 158 °F)
Caractéristiques mécaniques	
Degré de protection	IP67
Raccordement	connecteur M12 x 1, 4 broches
Matériau	
Boîtier	laiton nickelé
Sortie optique	PMMA
Masse	60 g

Affectation des broches

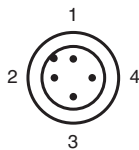
Option : /32/82b



○ = commutation "claire"

● = commutation "forcé"

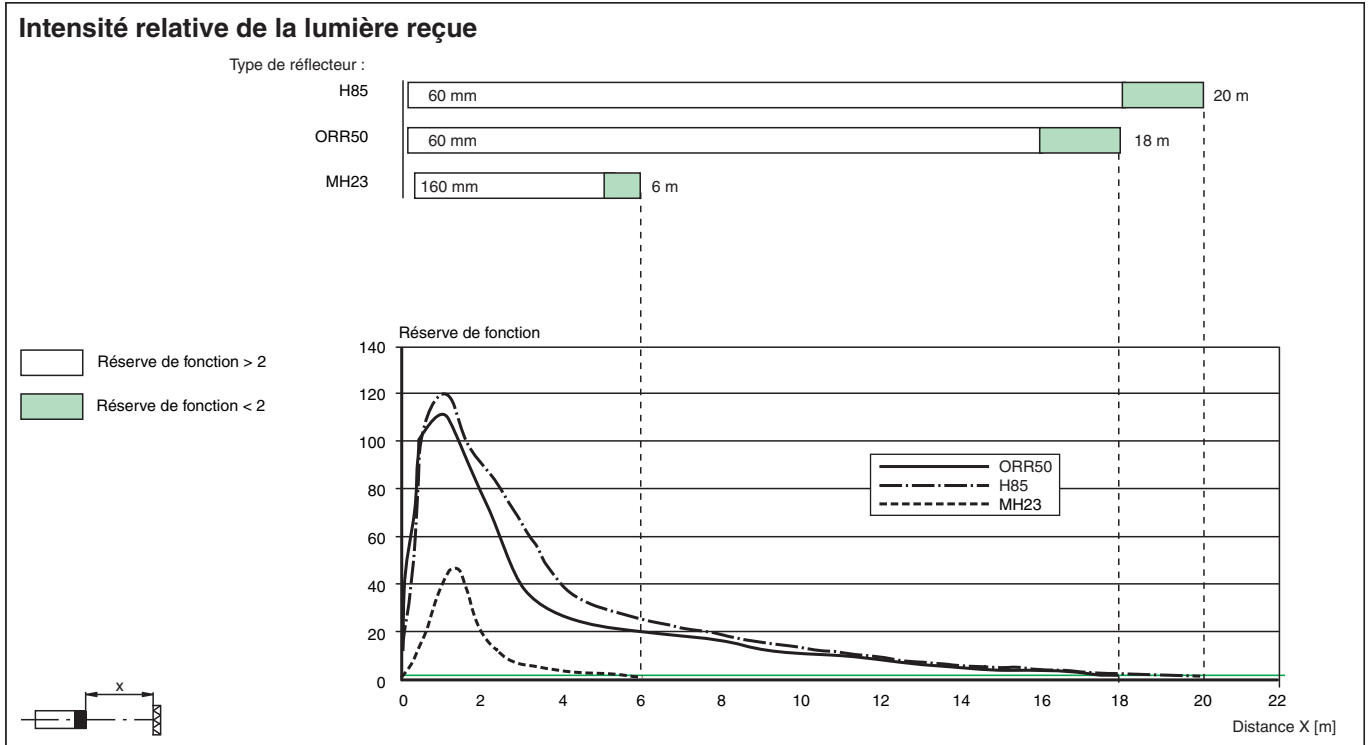
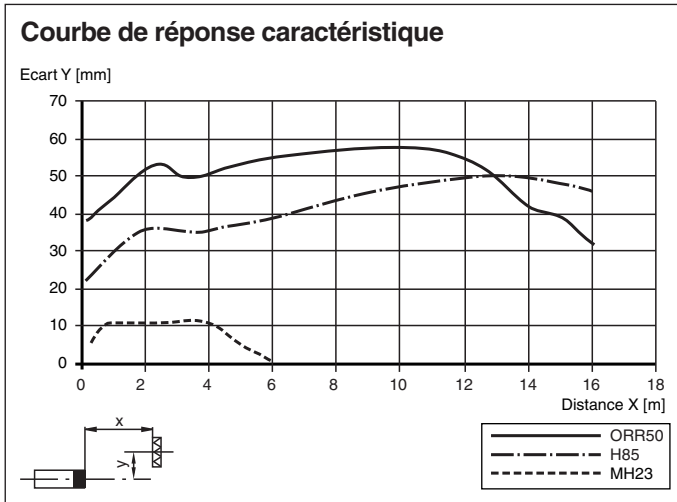
Affectation des broches



Couleur des fils selon EN 60947-5-2

1	BN
2	WH
3	BU
4	BK

Courbe caractéristique



Informations de sécurité

Informations sur le laser de classe 1

L'irradiation peut provoquer des irritations, en particulier dans les environnements sombres. Ne dirigez pas l'appareil vers des personnes ! Toute opération de maintenance ou de réparation doit obligatoirement être effectuée par le personnel d'intervention autorisé.

Fixez le dispositif afin que l'avertissement soit clairement visible et lisible.

L'avertissement est fourni avec l'appareil et doit être fixé à proximité immédiate de l'appareil.

Attention : l'utilisation de commandes, réglages ou instructions autres que ceux spécifiés dans ce document présente un risque d'exposition dangereuse aux radiations.

Accessoires

	OMH-VL18	Aide de montage avec dispositif de culbutage
	BF 18	bride de fixation, 18 mm
	BF 18-F	Bride de montage en plastique, 18 mm

Accessoires

	BF 5-30	Support de montage universel pour capteurs cylindriques avec un diamètre de 5 ... 30 mm
	REF-MH23	Réflecteur avec Microstructure, rectangulaire 23 mm x 13.8 mm, diagonal trous de fixation
	REF-H100	Réflecteur, rectangulaire 122 mm x 99.35 mm, trous de fixation
	REF-H85-2	Réflecteur, rectangulaire 84.5 mm x 84.5 mm, trous de fixation
	REF-H50	Réflecteur, rectangulaire 51 mm x 61 mm, trous de fixation, éclisse de fixation