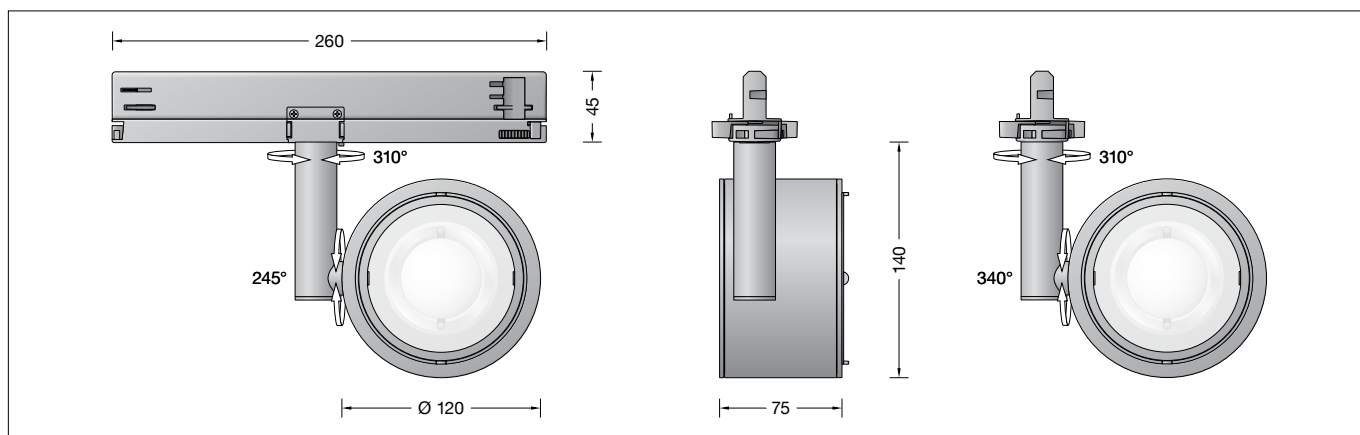


BEGA**51 067.1**

Stromschienen-Zoomstrahler für die Verwendung im Innenbereich
Track zoom spotlight for indoor use
Projecteur zoom pour rail conducteur pour utilisation à l'intérieur

**Gebrauchsanweisung****Anwendung**

Stromschienen-Zoomstrahler · Innenleuchte mit Adapter für Stromschienensysteme 3-Phasen-EUROSTANDARD-PLUS®.
Optisches System des Strahlers schwenk- und drehbar.
Symmetrische Lichtstärkeverteilung.
Zur Veränderung der Lichtstärkeverteilung ist ein Set optischer Streufilter als Ergänzungsteile erhältlich.
Veränderbarer Halbstreuwinkel zwischen 15° und 60° durch Drehregulierung der optischen Linseneinheit.

Produktbeschreibung

Stromschienen-Zoomstrahler mit Adapter Leuchtgehäuse aus Aluminiumguss, Oberfläche Farbe samtweiß, Stromschienenadapter aus Polycarbonat, mit integriertem LED-Netzteil
Optische Linse aus Silikatglas
Verstellbarer Adapterring aus Metall mit Scheibenkombination aus PMMA und integriertem optischen Streufilter
LED-Netzteil
220-240 V ~ 50/60 Hz
DALI-steuerbar
Zwischen Netz- und Steuerleitungen ist eine Basisisolierung vorhanden
Schutzklasse II
CE – Konformitätszeichen
Gewicht: 1,1 kg

Leuchtmittel

| | |
|----------------------------|----------------------------|
| Modul-Anschlussleistung | 25,7 W |
| Leuchten-Anschlussleistung | 29,5 W |
| Bemessungstemperatur | $t_a = 25\text{ °C}$ |
| Umgebungstemperatur | $t_{a,max} = 35\text{ °C}$ |

51 067.1 K3

| | |
|------------------------|--------------|
| Modul-Bezeichnung | LED-1145/930 |
| Farbtemperatur | 3000 K |
| Farbwiedergabeindex | CRI > 90 |
| Modul-Lichtstrom | 3140 lm |
| Leuchten-Lichtstrom | 1660 lm |
| Leuchten-Lichtausbeute | 56,3 lm/W |

51 067.1 K4

| | |
|------------------------|--------------|
| Modul-Bezeichnung | LED-1145/940 |
| Farbtemperatur | 4000 K |
| Farbwiedergabeindex | CRI > 90 |
| Modul-Lichtstrom | 3300 lm |
| Leuchten-Lichtstrom | 1744 lm |
| Leuchten-Lichtausbeute | 59,1 lm/W |

Instructions for use**Application**

Track zoom spotlight · Indoor luminaire with adapter for 3-phase EUROSTANDARD PLUS® track systems.
The spotlight's optical system can be swivelled and rotated.
Symmetrical light distribution.
To change the light distribution, a set of optical diffusion filters is available as accessory parts.
Half beam angle adjustable between 15 and 60° by turning the optical lens unit.

Product description

Track zoom spotlight with adapter
Die-cast aluminium luminaire housing, Finish Colour velvet white,
Polycarbonate track adapter with integrated LED power supply unit
Optical lens made of silicate glass
Adjustable metal adapter ring with PMMA lens combination and integrated optical diffusing filter.
LED power supply unit
220-240 V ~ 50/60 Hz
DALI-controllable
Basic insulation is provided between the mains and control cables
Safety class II
CE – Conformity mark
Weight: 1.1 kg

Lamp

| | |
|-----------------------------|----------------------------|
| Module connected wattage | 25.7 W |
| Luminaire connected wattage | 29.5 W |
| Rated temperature | $t_a = 25\text{ °C}$ |
| Ambient temperature | $t_{a,max} = 35\text{ °C}$ |

51 067.1 K3

| | |
|-------------------------------|--------------|
| Module designation | LED-1145/930 |
| Colour temperature | 3000 K |
| Colour rendering index | CRI > 90 |
| Module luminous flux | 3140 lm |
| Luminaire luminous flux | 1660 lm |
| Luminaire luminous efficiency | 56,3 lm/W |

51 067.1 K4

| | |
|-------------------------------|--------------|
| Module designation | LED-1145/940 |
| Colour temperature | 4000 K |
| Colour rendering index | CRI > 90 |
| Module luminous flux | 3300 lm |
| Luminaire luminous flux | 1744 lm |
| Luminaire luminous efficiency | 59,1 lm/W |

Fiche d'utilisation**Utilisation**

Projecteur zoom avec alimentation sur rails · Luminaire intérieur avec adaptateur pour systèmes d'alimentation sur rail triphasé EUROSTANDARD-PLUS®.
Système optique du projecteur pivotant et tournant.
Répartition lumineuse symétrique.
Pour modifier la répartition de l'intensité lumineuse, un jeu de filtres de diffusion optique est disponible comme pièces d'accessoires.
Angle de diffusion à demi-intensité modifiable de 15° à 60° par réglage rotatif du module de lentille optique.

Description du produit

Projecteurs zoom sur rails conducteur avec adaptateur
Armature du luminaire en fonderie d'aluminium, Finition Couleur blanc satiné,
Adaptateur de rail en polycarbonate, avec bloc d'alimentation LED intégré
Lentille optique en verre de silicate
Anneau adaptateur réglable en métal avec combinaison de lentilles en PMMA et filtre de diffusion optique intégré.
Bloc d'alimentation LED
220-240 V ~ 50/60 Hz
pour pilotage DALI
Une isolation de base est prévue entre le câble de raccordement au réseau et le câble de commande
Classe de protection II
CE – Sigle de conformité
Poids: 1,1 kg

Lampe

| | |
|----------------------------------|----------------------------|
| Puissance raccordée du module | 25,7 W |
| Puissance raccordée du luminaire | 29,5 W |
| Température de référence | $t_a = 25\text{ °C}$ |
| Température d'ambiance | $t_{a,max} = 35\text{ °C}$ |

51 067.1 K3

| | |
|-------------------------------|--------------|
| Désignation du module | LED-1145/930 |
| Température de couleur | 3000 K |
| Indice de rendu des couleurs | CRI > 90 |
| Flux lumineux du module | 3140 lm |
| Flux lumineux du luminaire | 1660 lm |
| Rendement lum. d'un luminaire | 56,3 lm/W |

51 067.1 K4

| | |
|-------------------------------|--------------|
| Désignation du module | LED-1145/940 |
| Température de couleur | 4000 K |
| Indice de rendu des couleurs | CRI > 90 |
| Flux lumineux du module | 3300 lm |
| Flux lumineux du luminaire | 1744 lm |
| Rendement lum. d'un luminaire | 59,1 lm/W |

Sicherheit

Für die Installation und für den Betrieb dieser Leuchte sind die nationalen Sicherheitsvorschriften zu beachten. Die Montage und Inbetriebnahme darf nur durch eine Elektrofachkraft erfolgen. Der Hersteller übernimmt keine Haftung für Schäden, die durch unsachgemäßen Einsatz oder Montage entstehen. Werden nachträglich Änderungen an der Leuchte vorgenommen, so gilt derjenige als Hersteller, der diese Änderungen vornimmt.

Überspannungsschutz

Die in der Leuchte verbauten elektronischen Komponenten sind nach DIN EN 61547 gegen Überspannung geschützt. Um einen zusätzlichen Schutz z. B. vor Transienten etc. zu erreichen, empfehlen wir separate Überspannungsschutzkomponenten. Sie finden diese auf unserer Website unter www.bega.com.

Lichttechnik

Stromschienenstrahler mit einstellbarem optischen System. Optisches System 0-340° schwenkbar und $\pm 310^\circ$ stufenlos um die senkrechte Leuchtenachse drehbar. Symmetrische Lichtstärkeverteilung. Veränderbarer Halbstreuwinkel zwischen 15° und 60° durch Drehregulierung der optischen Linseneinheit. Für spezielle Beleuchtungsaufgaben ist es durch Austausch des optischen Streufilters (Standard) möglich, den symmetrischen Lichtkegel in eine bandförmige, symmetrisch diffuse oder eine asymmetrische Lichtstärkeverteilung zu ändern – **Ergänzungsteile**.

Für bandförmige Lichtstärkeverteilung:

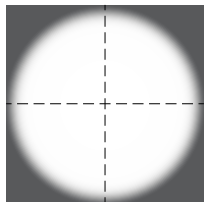
Streufilter **13 294**

Für symmetrisch diffuse Lichtstärkeverteilung:

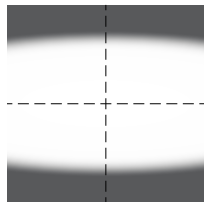
Streufilter **13 296**

Für asymmetrische Lichtstärkeverteilung:

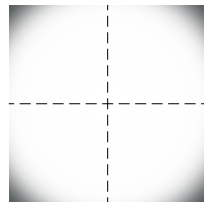
Streufilter **13 295**



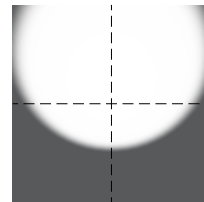
Standard
standard
standard



bandförmig
flat beam
elliptique



symmetrisch-diffus
symmetrically diffuse
symétrique diffuse



asymmetrisch
asymmetrical
asymétrique

Lichtkegel durch Drehen des Adapterrings mit Streufilter um $\pm 360^\circ$ einstellbar.

The light cone can be adjusted by $\pm 360^\circ$ by turning the adapter ring with diffuser disk.

Cône lumineux réglable à $\pm 360^\circ$ en tournant l'anneau adaptateur avec le filtre de diffusion.

Montage

LEDs sind hochwertige elektronische Bauteile! Bitte vermeiden Sie während der Montage oder des Auswechslens eine direkte Berührung der LED-Lichtaustrittsfläche mit den Händen. Der Stromschienen-Zoomstrahler mit Adapter ist betriebsfertig für den Einsatz in Stromschienensysteme 3-Phasen-EUROSTANDARD-PLUS®. Die Befestigung erfolgt werkzeuglos in der Stromschiene.

Installation

LED are high-quality electronic components! Please avoid touching the light output opening of the LED directly during installation or relamping. The track zoom spotlight with adapter is ready for use in 3-phase EUROSTANDARD-PLUS® track systems. No tools are required to attach it to the track.

Installation

Les LED sont des composants électroniques de haute précision. Éviter de toucher la surface de diffusion des LED avec les doigts lorsque vous l'installez ou la remplacez. Le projecteur zoom sur rails avec adaptateur est conçu pour fonctionner dans les systèmes d'alimentation sur rail triphasés EUROSTANDARD-PLUS®. La fixation s'effectue sans outil dans le rail conducteur.

WICHTIG:

Vor der Montage des Adapters in die 3-Phasen-EUROSTANDARD-PLUS®-Stromschiene sicherstellen, dass sich die beiden seitlichen Stege des Adapters auf der selben Seite wie das entsprechende Führungsprofil der Stromschiene befinden. Für die Wahl der Phase (1 2 3) ist der Drehregler auf der Unterseite des Adapters entsprechend zu betätigen.

IMPORTANT:

Ensure that the adapter's two lateral stays are located on the same side as the matching guide profile of the track before installing the adapter in the 3-phase EUROSTANDARD-PLUS® track system. To select the phase (1 2 3) the turning knob on the rear side of the adapter has to be operated accordingly.

IMPORTANT :

Avant d'installer l'adaptateur dans le rail conducteur triphasé EUROSTANDARD-PLUS®, s'assurer que les deux tiges latérales de l'adaptateur se trouvent du même côté que le profil de guidage du rail conducteur. Le bouton rotatif situé dans la partie inférieure de l'adaptateur permet de choisir la phase (1 2 3).

Safety

The installation and operation of this luminaire are subject to national safety regulations. Installation and commissioning may only be carried out by a qualified electrician. The manufacturer accepts no liability for damage caused by improper use or installation. If subsequent modifications are made to the luminaire, the person responsible for these modifications shall be considered the manufacturer.

Overvoltage protection

The electronic components installed in the luminaire are protected against overvoltage in accordance with DIN EN 61547. To achieve an additional protection against e.g. transients, etc. we recommend separate overvoltage protection components. You can find them on our website at www.bega.com.

Light technique

Track spot · surface washer with adjustable optical system. Optical system 0-340° swivel-mounted and $\pm 310^\circ$ infinitely rotatable around the vertical luminaire axis. Symmetrical light distribution. Half beam angle adjustable between 15 and 60° by turning the optical lens unit. The symmetrical light cone can be changed to a flat beam, symmetrically diffuse or asymmetrical light distribution for special lighting applications by replacing the optical diffuser filter (standard) – **accessoires**.

Sécurité

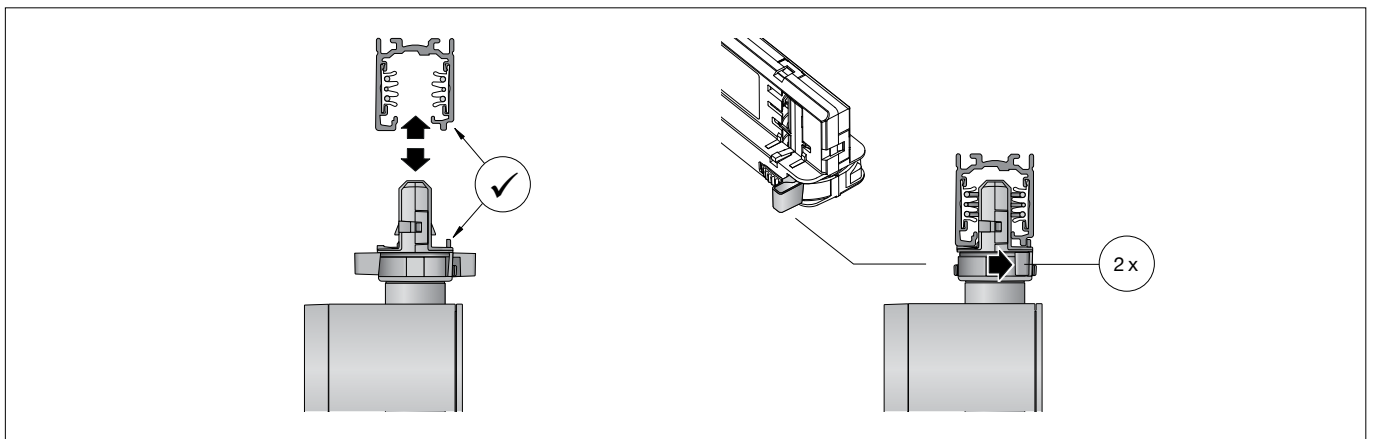
Pour l'installation et l'utilisation de ce luminaire, respecter les normes de sécurité nationales. L'installation et la mise en service ne doivent être effectuées que par un électricien agréé. Le fabricant décline toute responsabilité pour tout dommage résultant d'une mise en œuvre ou d'une installation inappropriée du produit. Si des modifications sont apportées ultérieurement au luminaire, l'intervenant sera considéré comme étant le fabricant.

Protection contre les surtensions

Les composants électroniques installés dans le luminaire sont protégés contre la surtension conformément à la norme DIN EN 61547. Pour obtenir une protection supplémentaire contre la surtension, les tensions transitoires etc., nous proposons des composants de protection séparés. Vous les trouverez sur notre site web www.bega.com.

Technique d'éclairage

Projecteur sur rail conducteur avec système optique réglable. Système optique orientable de 0 à 340° et pivotable en continu à $\pm 310^\circ$ sur l'axe vertical du luminaire. Répartition lumineuse symétrique. Angle de diffusion à demi-intensité modifiable de 15° à 60° par réglage rotatif du module de lentille optique. Pour les projets d'éclairage particuliers, il est possible de transformer le cône lumineux symétrique en une répartition lumineuse elliptique, symétrique diffuse ou asymétrique en remplaçant le filtre de diffusion optique (standard) – **accessoires**.



Adapter des Strahlers bündig an der gewünschten Position in die Stromschiene einsetzen.
 Beide Fixierhebel an der Unterseite des Adapters jeweils nach rechts zur Seite drücken, bis diese in Endstellung einrasten.
 Gewünschte Ausstrahlrichtung der LED durch Drehen und Neigen des Leuchtgehäuses einstellen.
 Durch Verdrehen der optischen Linseneinheit über den äußeren Verstellring lässt sich der Halbstrahlwinkel zwischen 15° und 60° verändern.

Zur Entriegelung des Adapters die beiden Fixierhebel entgegengesetzt betätigen, bis sie sich aus der Einrastung lösen.

Reinigung · Pflege

Leuchte regelmäßig mit lösungsmittelfreien Reinigungsmitteln von Schmutz säubern.

Austausch des LED-Moduls

Die Bezeichnung des LED-Moduls ist auf einem Etikett in der Leuchte vermerkt.
 BEGA Ersatzmodule entsprechen in Lichtfarbe und Lichtleistung den ursprünglich verbauten Modulen. Der Austausch kann mit handelsüblichem Werkzeug durch qualifizierte Personen erfolgen.
 Anlage spannungsfrei schalten. Abschlusssring gegen den Uhrzeigersinn vom Gehäuse des Zoomstrahlers lösen.
 Optische Linseneinheit und Adapterring mit Streufilter aus dem Gehäuse herausnehmen. Bitte beachten Sie die Montageanleitung des LED-Moduls.
 Eine defekte Scheibenkombination des Adapterring mit Streufilter muss ersetzt werden. Leuchte in umgekehrter Montagereihenfolge schließen.

Ergänzungsteile · optische Streufilter

13 294 Streufilter bandförmig
13 296 Streufilter symmetrisch diffus
13 295 Streufilter asymmetrisch

Zu den Ergänzungsteilen gibt es eine gesonderte Gebrauchsanweisung.

Place the surface washer adapter flush on the conductor rail in the desired position.
 Push the two fixing levers on the underside of the adapter to the right until they click into their end position.
 Set the desired LED beam direction by turning and tilting the luminaire housing.
 The half beam angle can be adjusted between 15° and 60° by manually turning the optical unit via the outer adjustment ring.

To unlock the adapter, actuate the two fixing levers in opposite directions until they disengage.

Cleaning · Maintenance

Clean luminaire regularly with solvent-free cleansers from dirt.

Replacing the LED module

The designation of the LED module is noted on a label in the luminaire.
 The light colour and light output of BEGA replacement modules correspond to those of the modules originally fitted. The replacement can be carried out by a qualified person using standard tools.
 Disconnect the system from the power supply. Remove the trim ring from the zoom spotlight housing by turning it anti-clockwise.
 Remove the optical lens unit and the adapter ring with diffuser filter from the housing. Please follow the installation instructions for the LED module.
 If the adapter ring with diffuser filter is defective, it must be replaced.
 Close up the luminaire again in reverse order.

Accessories · Optical diffuser filter

13 294 Diffuser filter flat beam
13 296 Diffuser filter symmetrical, diffuse
13 295 Diffuser filter asymmetrical

For the accessories a separate instructions for use can be provided upon request.

Installer l'adaptateur du projecteur dans la position souhaitée dans le rail conducteur et de manière affleurante.
 Pousser les deux leviers de fixation en dessous de l'adaptateur respectivement vers la droite jusqu'à l'encliquetage en position finale.
 Régler l'orientation du faisceau de la LED par rotation et inclinaison du boîtier du luminaire. Une rotation manuelle du module de lentille optique via l'anneau d'ajustement extérieur permet de modifier l'angle de diffusion à demi-intensité entre 15° et 60°.

Pour déverrouiller l'adaptateur, actionner les deux leviers de fixation en sens opposé jusqu'à ce que ces derniers se décliquentent.

Nettoyage · Entretien approprié

Nettoyer régulièrement le luminaire et débarrasser le de la saleté. N'utiliser que des produits d'entretien ne contenant pas de solvant.

Remplacement du module LED

La désignation du module LED est inscrite sur une étiquette dans le luminaire.
 Les modules de rechange BEGA correspondent aux modules d'origine en termes de couleur de lumière et de flux lumineux. Le remplacement peut être effectué par une personne qualifiée à l'aide d'outils du commerce.
 Mettre l'installation hors tension. Détacher l'anneau de finition du boîtier du projecteur zoom en le tournant dans le sens inverse d'une aiguille d'une montre.
 Retirer du boîtier le module de lentille optique et l'anneau adaptateur avec le filtre de diffusion. Respecter la notice de montage du module LED.
 Tout anneau adaptateur défectueux doit être remplacé.
 Fermer le luminaire en procédant dans l'ordre inverse du montage.

Accessoires · Filtre de diffusion optique

13 294 Filtre de diffusion elliptique
13 296 Filtre de diffusion symétrique diffus
13 295 Filtre de diffusion asymétrique

Une fiche d'utilisation pour ces accessoires est disponible.

Ersatzteile

| | |
|-----------------------------|---------------|
| Abschlussring | 20 000 086 B1 |
| LED-Netzteil | DEV-0437/700 |
| LED-Modul 3000K | LED-1145/930 |
| LED-Modul 4000K | LED-1145/940 |
| Bauteil Linse | 75 004 802 |
| Adapterring mit Streufilter | 75 004 849 |

Spares

| | |
|-------------------------------------|---------------|
| Trim ring | 20 000 086 B1 |
| LED power supply unit | DEV-0437/700 |
| LED module 3000K | LED-1145/930 |
| LED module 4000K | LED-1145/940 |
| Lens unit | 75 004 802 |
| Adapter ring with dispersing filter | 75 004 849 |

Pièces de rechange

| | |
|---|---------------|
| Anneau de finition | 20 000 086 B1 |
| Bloc d'alimentation LED | DEV-0437/700 |
| Module LED 3000K | LED-1145/930 |
| Module LED 4000K | LED-1145/940 |
| Composant de lentille | 75 004 802 |
| Anneau adaptateur avec diffuseur filtrant | 75 004 849 |