

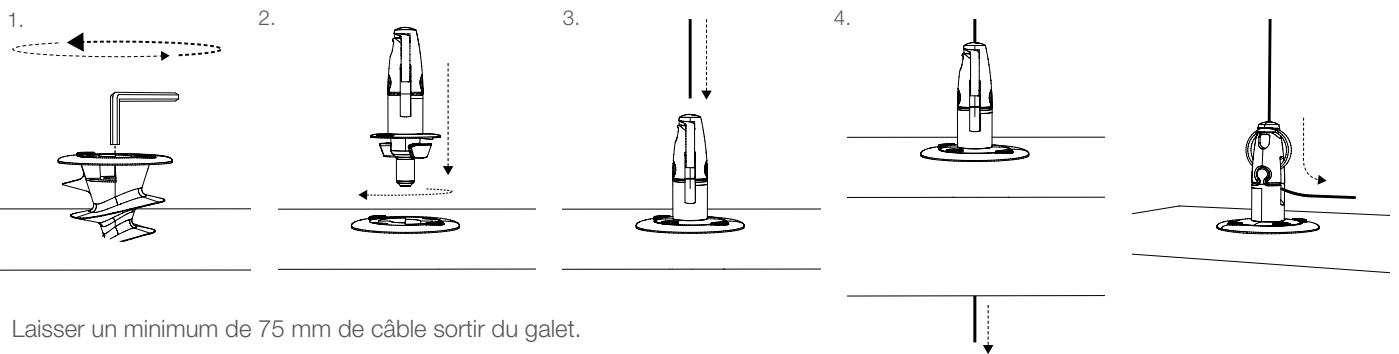
Conçu pour l'installation rapide de panneaux acoustiques avec ajustement simple, de faible encombrement.

## AVANTAGES

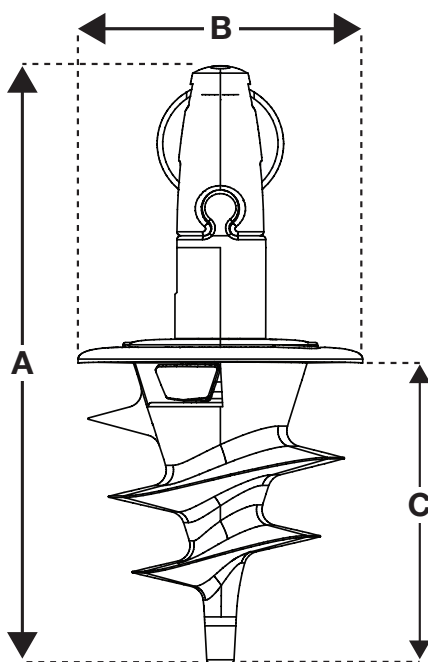
- **Universel** – Idéal pour l'installation de panneaux acoustiques en fibre de verre et de forte densité
- **Facile** – L' Helix se fixe facilement dans le panneau acoustique avec l'usage de la clé Allen
- **Polyvalent** - Disponible avec l'Angel sortie centrale ou l'Angel sortie latérale
- **Rapide** – L' Angel se raccorde à l'Helix en un quart de tour
- **Ajustement** – Facile à ajuster grâce aux boutons poussoirs de l' Angel
- **Superposition** – L'Angel sortie centrale permet de superposer des panneaux
- **Sûr** – Sécurisation en un click
- **Pratique** – L'Hélix et l'Angel peuvent être pré-montés



## INSTALLATION ET AJUSTEMENT



## SPÉCIFICATIONS



Dimension	mm
A	75
B	35
C	38

## EMBOUTS DISPONIBLES



Pour les autres embouts disponibles contactez-nous ou visitez notre site [www.gripple.com](http://www.gripple.com)

## INFORMATIONS TECHNIQUES

### Charge de travail maximale :

Charge maximale de travail variable. Contactez le service technique pour plus d'informations. Tester le produit avant utilisation avec le baffle du fabricant. épaisseur panneau min. recommandée 40 mm.

### Matériau :

**Corps** - Zinc ZP2  
**Rouleau de blocage** - Laiton  
**Bouton poussoir** - Acétal (POM)  
**Nickelage** - Brillant (BS 4758)  
**Pied** - Nylon

PI-ANGELHELIX-FRE

[www.gripple.com](http://www.gripple.com)

La politique Gripple étant basée sur le développement et l'innovation continus, nous nous réservons le droit de modifier certaines spécifications sans notification préalable.



Gripple Europe SARL | 1, rue du commerce | BP 37 | 67211 Obernai Cedex | France  
 Tél. +33 (0)3 88 95 44 95 Fax +33 (0)3 88 95 08 78 email [frinfo@gripple.com](mailto:frinfo@gripple.com)

