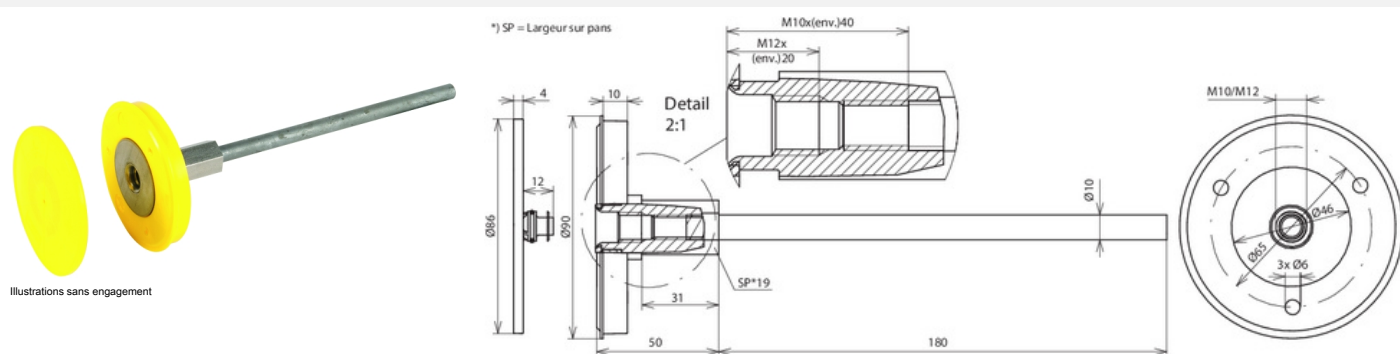


EFPK M10 12 V4A L230 STTZN (478 200)



Type	EFPK M10 12 V4A L230 STTZN
Référence	478 200
Filetage de raccordement	M10 / M12
Matériau - plaque	INOX (V4A)
Matériau n°	1.4571 / 1.4404 / 1.4401
Matériau - axe	St/tZn
Ø Plaque de raccordement	46 mm
Dimensions - axe de raccordement (Ø / longueur)	10 / 180 mm
Courant de court-circuit (AC 50Hz / DC) (1 s; ≤ 300 °C)	6,5 kA
Normes	NF EN 62561-1
Longueur minimale des vis M10	35 mm (longueur de filetage 40 mm)
Longueur minimale des vis M12	15 mm (longueur de filetage 20 mm)
Poids	263 g
Numéro tarifaire (Nomenclature Combinée EU)	85389099
GTIN (Numéro EAN)	4013364035652
UC	10 pièce(s)

Pour L'intégration des progrès de la technique, nous réservons la possibilité d'effectuer des modifications de forme, de caractéristique et des dimensions, poids et matériaux. Les illustrations sont données sans engagement.