

# Programme Plexo™ complet saillie IP 55



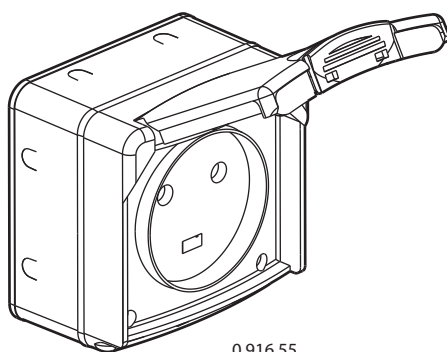
Livrés complets avec 2 embouts - plaque déclinée

Emb.	Réf.	Interrupteurs 10 AX - 250 V
10	0 697 11	IP 55 - IK 07 Connexion à bornes automatiques Va-et-vient ● Gris
10	0 697 10	Va-et-vient témoin câblage existant Livré avec lampe 230 V ● Gris
10	0 697 12	Va-et-vient témoin câblage phase distribuée. Livré avec lampe 230 V ● Gris
5	0 697 13	Va-et-vient lumineux Livré avec lampe 230 V ● Gris
10	0 697 15	Double va-et-vient ● Gris
<b>Poussoirs 10 A</b>		
10	0 697 20	IP 55 - IK 07 Connexion à bornes automatiques Poussoir NO ● Gris
10	0 697 22	Poussoir NO lumineux Livré avec lampe 230 V ● Gris
1	0 697 23	Poussoir témoin Contact libre de potentiel Livré avec lampe 230 V ● Gris
<b>Ecodécteur autonome 360°</b>		
6	0 488 98	IP 55 - IK 04 - 3 fils avec neutre Permettent la commande de lampes : - 2000 W maxi en incandescence, halogène 230 V et halogène 12 V ou 1000 VA maxi en fluorescence Durée d'éclairage réglable de 12 s à 16 min Champ de détection 45 m <sup>2</sup> Seuil de luminosité : 5 à 1275 lux Portée maxi : 12 m avec produit installé à 2,50 m de haut en position murale (voir zone de détection p. 739) Hauteur minimum d'installation : 1,70 m Tête orientable, se démonte sans outil Dim. : 90 x 91 mm, diamètre 91 mm ○ Blanc
1	0 697 40	● Gris
<b>Interrupteurs à clé "accès sécurisé" 10 A - 250 V</b>		
1	0 697 57	IP 20 - IK 07 Inter à clé pour barillet européen réf. 0 697 95 1 pôle inter/poussoir. 3 positions 1-0-2 ○ Blanc
1	0 697 06	● Gris

Emb.	Réf.	Prise de courant 16 A - 250 V
10	0 697 31	IP 55 - IK 07 Connexion à bornes automatiques 2P+T avec éclips de protection Livrée avec 1 embout 2 sorties ● Gris
<b>Prises de courant 20 et 32 A</b>		
Connexion à vis		
<b>20 A - IP 55 - IK 08</b>		
S'associent avec l'embout gris réf. 0 919 14		
5	0 916 55	2P+T - 230 V~ ● Gris
5	0 916 56	3P+T - 400 V~ ● Gris
5	0 916 57	3P+N+T - 400 V~ ● Gris
<b>32 A - IP 44 - IK 08</b>		
S'associent avec l'embout gris réf. 0 919 15		
5	0 558 72	2P+T - 230 V~ ● Gris
5	0 558 75	3P+T - 400 V~ ● Gris
5	0 558 77	3P+N+T - 400 V~ ● Gris
<b>Sorties de câbles</b>		
IP 55 - IK 07 Equipées de serre-câbles		
5	0 697 79	○ Blanc
5	0 697 45	● Gris
<b>Piquet de jardin</b>		
10	0 697 49	Connexion à bornes automatiques Equipé de 2 prises 2P+T précâblées en face avant 1 seul mécanisme à câbler 2 postes disponibles pour autres fonctions composables en face arrière ● Gris
<b>Accessoires</b>		
50	0 919 14	<b>Embout jusqu'à Ø20</b> Embout gris (RAL 7035)
50	0 919 15	<b>Embout jusqu'à Ø25</b> Embout gris (RAL 7035)
<b>Barillet</b>		
1	0 697 95	Extraction de la clé en position 0 Barillet européen Livré avec 1 jeu unique de 3 clés

## Plexo™ Prises de courant 20 A

Référence(s) : 0 916 55/56/57



0 916 55

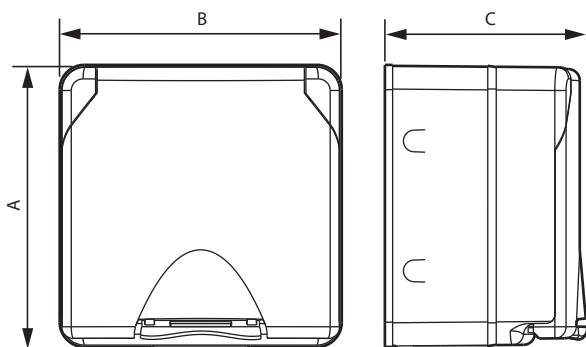
### 1. USAGE

Prises de courant 20 A, étanches, gamme Plexo complet saillie.  
S'associent avec embout gris réf. 0 919 14.

### 2. GAMME

Désignation	Référence
Prise 2 P+T - 230 V~	0 916 55
Prise 3 P+T - 400 V~	0 916 56
Prise 3 P+N+T - 400 V~	0 916 57

### 3. DIMENSIONS (mm)



A	B	C
91	91	65

### 4. CONNEXION

Type de bornes : à vis  
Tournevis : plat 4 mm  
Dénudage de câble : 8 mm  
Section maxi : 6 mm<sup>2</sup>

### 5. CARACTÉRISTIQUES TECHNIQUES

#### ■ 5.1 Caractéristiques mécaniques

Protection contre les corps solides / liquides : IP 55  
Protection contre les chocs : IK 08

#### ■ 5.2 Caractéristiques matières

Matière : PP  
Couleur : Gris  
Sans halogène  
Autoextinguibilité :  
+ 850° C / 30 s pour les pièces isolantes maintenant en place les parties  
sous tension.  
+ 650° C / 30 s pour les autres pièces en matières isolantes.

#### ■ 5.3 Caractéristiques électriques

Tension : 250 V~ monophasé  
400 V~ triphasé  
Intensité : 20 A

#### ■ 5.4 Caractéristiques climatiques

Température de stockage et d'utilisation : - 5° C à + 50° C

### 6. ENTRETIEN

Nettoyage superficiel au chiffon.  
Ne pas utiliser : acétone, dégraissant, trichloréthylène.

Tenue aux produits suivants : Hexane (EN 60669-1), alcool à brûler, eau savonneuse, ammoniac dilué, javel pure diluée à 10%, produit à vitres, lingettes pré-imprégnées.

**Attention:** Pour l'utilisation de produits d'entretien spécifiques, un essai préalable est nécessaire.

### 7. NORMES ET AGRÉMENTS

Conforme aux normes d'installation et de fabrication.  
Voir e. catalogue.