

GUIDE

JE DÉCOUVRE ET J'INSTALLE MON COFFRET DE COMMUNICATION **FULL MEDIA COAX | RJ 45**



J'OUVRE MON LOGEMENT AU FULL MEDIA

Aujourd'hui, logement et multimédia sont étroitement liés. Disposer de la TV HD et d'internet dans toutes les pièces sans perte de signal, téléphoner en illimité, mettre ses équipements en réseau : des besoins qui exigent des solutions performantes et fiables. Avec le coffret de communication Full Media Coax/RJ 45 tout équipé, vous créez un réseau câblé pour distribuer tous les médias sur 2 types de prises : les prises télévision coaxiales et les prises RJ 45 multimédia.





JE DÉCOUVRE LA PERFORMANCE
D'UN RÉSEAU CÂBLÉ **2**

JE DÉCOUVRE LE COFFRET
FULL MEDIA COAX/RJ 45 TOUT ÉQUIPÉ **6**

JE POSE ET JE RACCORDE
LE COFFRET FULL MEDIA COAX/RJ 45 **22**

LES COFFRETS DE COMMUNICATION FULL MEDIA COAX/RJ 45 TOUT ÉQUIPÉS

POUR LOGEMENT

T4 T5 T6



RÉF. 0 930 77

POUR LOGEMENT

T1 T2 T3

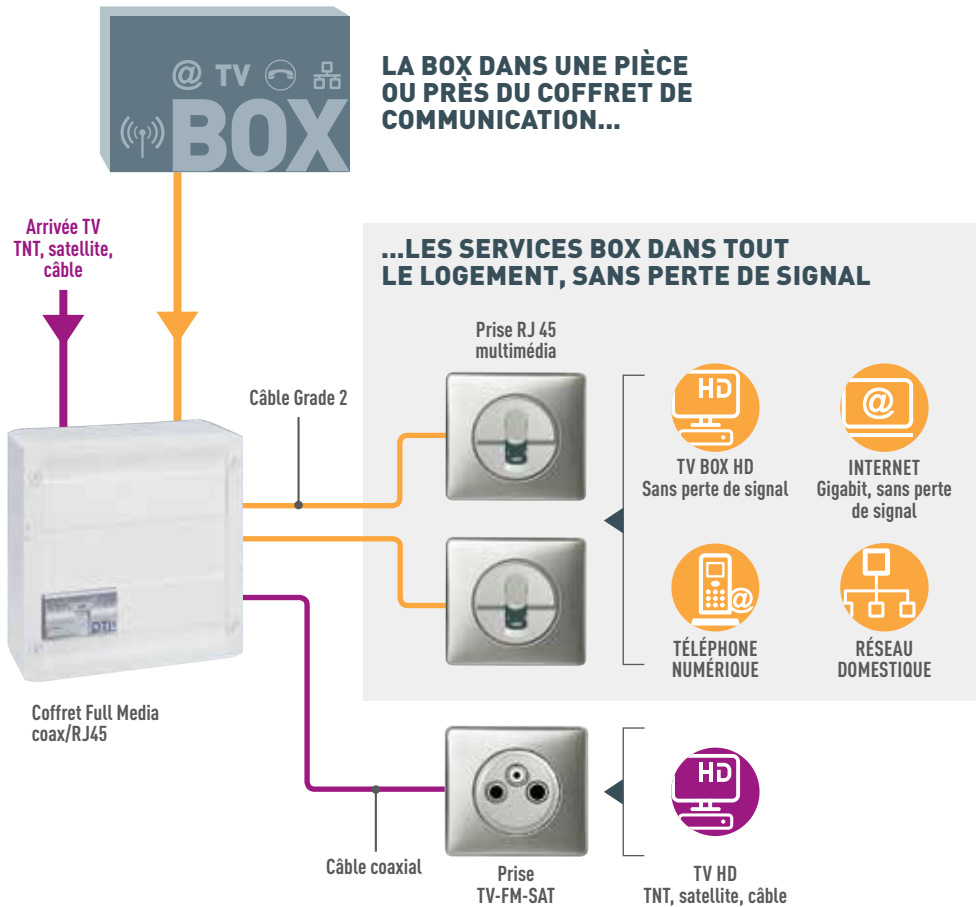


RÉF. 0 930 76

JE DÉCOUVRE LA PERFORMANCE D'UN RÉSEAU CÂBLÉ

Avec un réseau câblé Legrand, vous profitez des services de la box dans tout le logement, sans perte de signal. Vous faites construire ? En intégrant un tel réseau à votre projet dès sa conception, vous valorisez votre logement et vous l'ouvrez sur l'avenir.





PERFORMANCE ET FIABILITÉ

- + Performance des transmissions : jusqu'à 1 Gigabit/seconde ! Idéal pour la TV HD, le streaming, les services numériques à distance, l'échange de fichiers volumineux...
- + Fiabilité et stabilité de la connexion à internet : aucune perte de signal*
- + Prolongement naturel de la fibre optique déployée actuellement par les opérateurs
- + Absence d'ondes électromagnétiques*
- + Valorisation du logement, un plus en cas de revente ou de mise en location

*Comparé au Wi-Fi standard et au CPL

A CHAQUE BESOIN SA SOLUTION RÉSEAU CÂBLÉ

En un coup d'œil, découvrez l'offre complète des coffrets de communication Legrand, conçus pour répondre à vos besoins et adaptés à la taille de votre logement.



**Coffrets recommandés
en construction neuve**
PERMIS DE CONSTRUIRE DÉPOSÉ
À PARTIR DU 1^{ER} SEPTEMBRE 2016

Rendez-vous sur legrand.fr pour
en savoir plus sur la réglementation

Type logement



Nombre maxi
prises RJ 45



Nombre maxi
prises TV coax



TÉLÉVISION

Accéder dans tout le logement à la TV box HD⁽¹⁾, TNT HD, satellite ou câble⁽²⁾ sur un seul type de prise (RJ 45 Full Media)

Accéder dans tout le logement à la TV box HD⁽¹⁾

Accéder dans tout le logement à la TV TNT HD, satellite ou câble

INTERNET⁽¹⁾

Se connecter sur internet haut débit sans perte de signal

Regarder en streaming, télécharger rapidement films, images, musiques...

INFORMATIQUE⁽¹⁾

Regarder sur une TV les vidéos contenues dans un ordinateur

Jouer en réseau, échanger des fichiers entre ordinateurs, partager l'imprimante

TÉLÉPHONE

Téléphoner en numérique⁽¹⁾

Téléphoner en analogique



LE WI-FI OPTIMISÉ

En réservant le Wi-Fi à des usages mobiles, sa performance est optimisée. Exemples : smartphone, tablette, objets connectés...



Réf. 0 930 79



Réf. 0 930 78



Réf. 0 930 77



Réf. 0 930 76



Réf. 0 930 75

NEUF ET RÉNOVATION

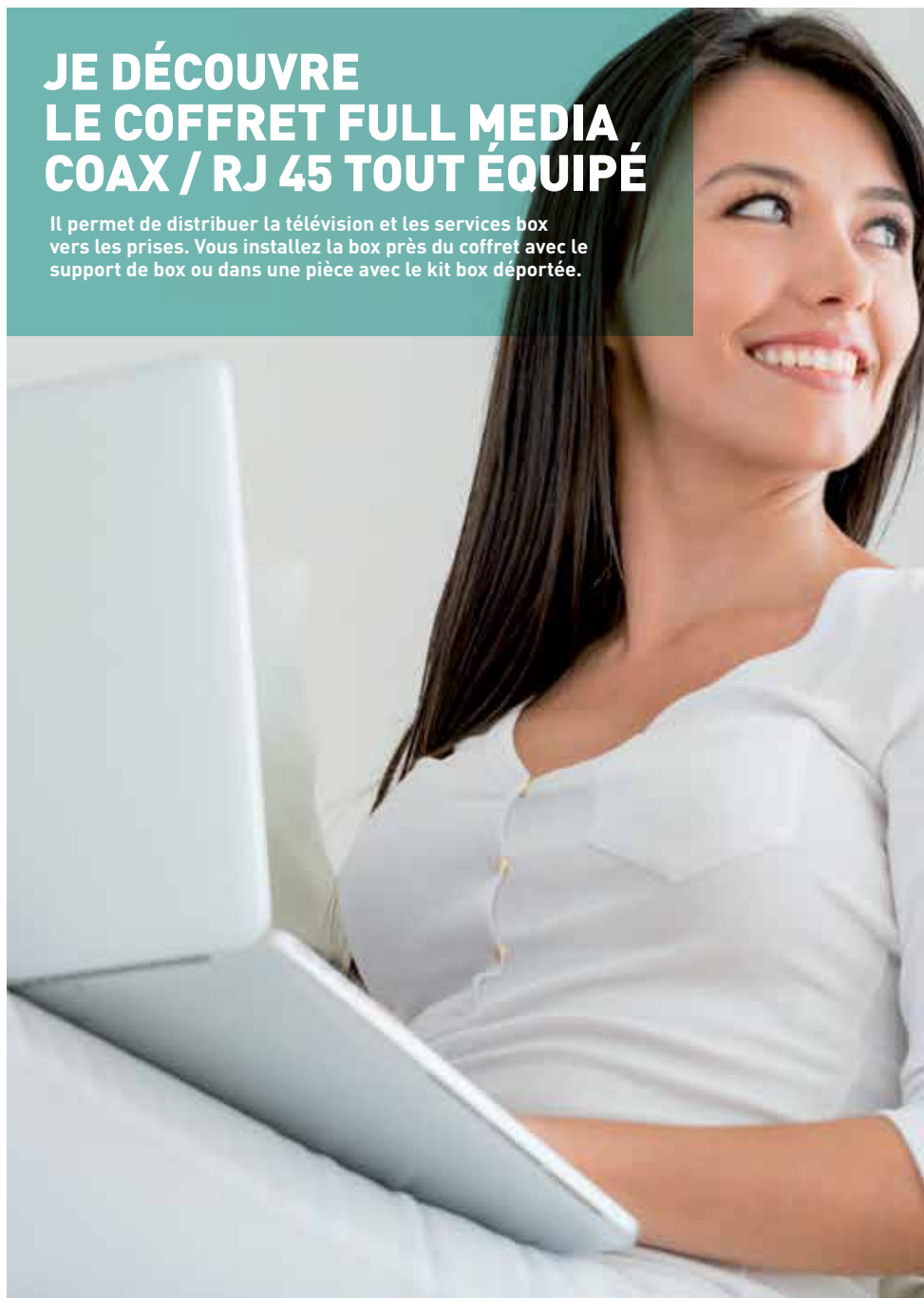
RÉNOVATION

FULL MEDIA TOUT RJ 45 ⁽³⁾		FULL MEDIA COAX I RJ 45		BASIC	
T4 T5 T6	T1 T2 T3	T4 T5 T6	T1 T2 T3	T1 T2 T3 T4 T5 T6	
Réf. 0 930 79		Réf. 0 930 77		Réf. 0 930 75	
8	4	8	4	6	
-	-	4	2	4	
●	●	●	●	●	●
●	●	●	●	●	●
●	●	●	●	●	●
●	●	●	●	●	●
●	●	●	●	●	●
●	●	●	●	●	●
●	●	●	●	●	●
●	●	●	●	●	●
●	●	●	●	●	●

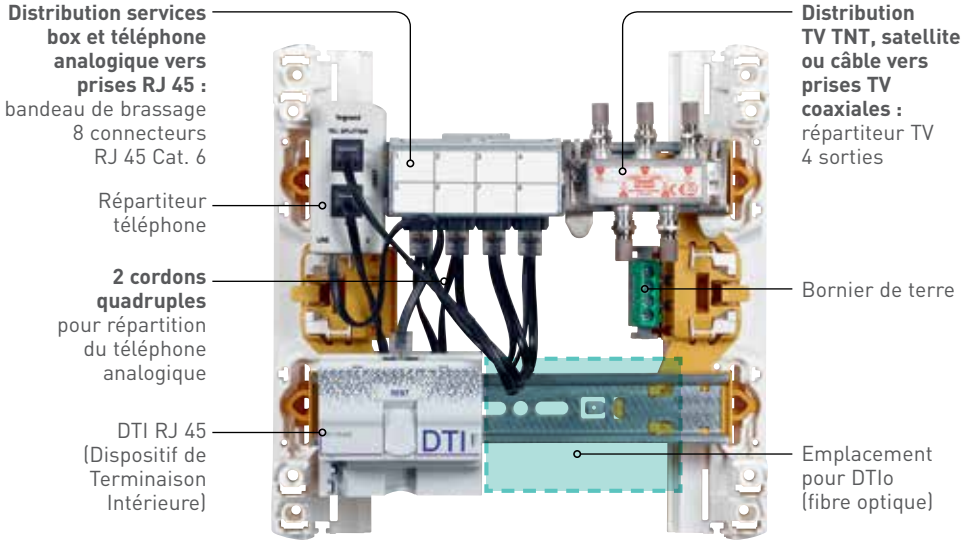
(1) Avec box internet placée à proximité du coffret ou dans une pièce
 (2) Câble : seulement avec coffret Full Media tout RJ 45 pour logement T1, T2, T3 réf. 0 930 78
 (3) Equipés selon réglementation : norme NF C 15-100 amendement 5 + arrêtés réseaux de communication.
 Pour installations dont les permis de construire ont été déposés à partir du 1er septembre 2016.

JE DÉCOUVRE LE COFFRET FULL MEDIA COAX / RJ 45 TOUT ÉQUIPÉ

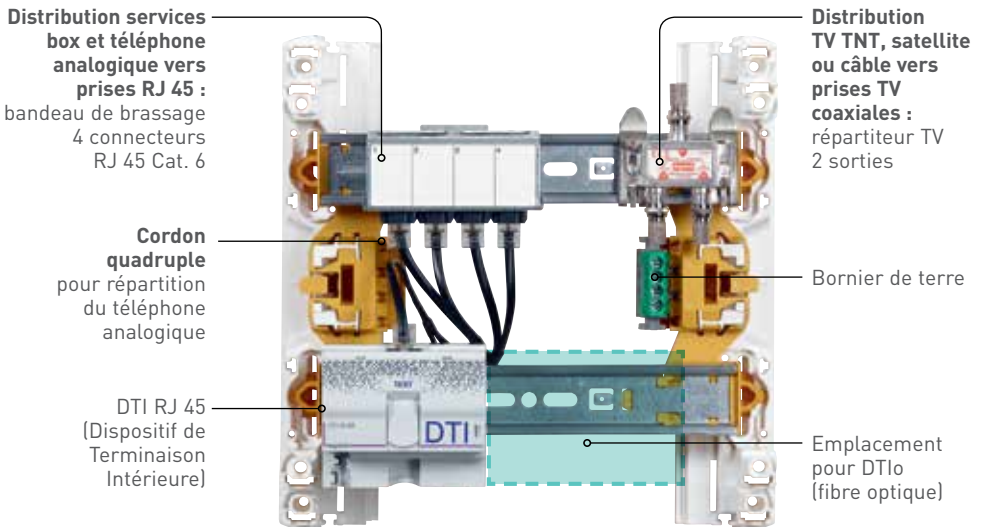
Il permet de distribuer la télévision et les services box vers les prises. Vous installez la box près du coffret avec le support de box ou dans une pièce avec le kit box déportée.



POUR LOGEMENT T4 T5 T6



POUR LOGEMENT T1 T2 T3



P 12 et 14

La box près du coffret, les services box dans tout le logement, sans perte de signal

P 16 et 18

La box dans une pièce, les services box dans d'autres pièces, sans perte de signal

P 20 et 21

La box dans une pièce et le téléphone analogique dans d'autres pièces



PRISE RJ 45 MULTIMÉDIA CÉLIANE | COPPER

JE DÉCOUVRE LES PRISES RJ 45 MULTIMÉDIA

Rendues obligatoires en construction neuve depuis la disparition des prises en T, elles permettent de brancher un ordinateur, une box, une imprimante réseau, un décodeur TV box, un téléphone...

Elles se câblent avec du câble cuivre 4 paires torsadées Grade 2 et reçoivent les différentes fiches RJ : RJ 45, RJ 12, RJ 11.

ET AUSSI...



| Niloé



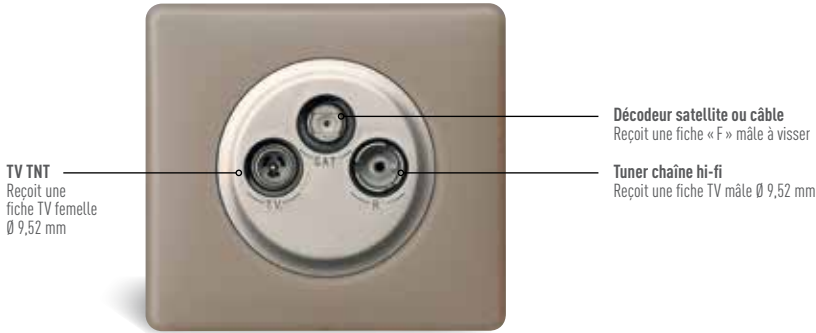
| Mosaic



| Neptune



| Les Apparents



PRISE TV-FM-SAT CÉLIANE | GRÈS

JE DÉCOUVRE LES PRISES TÉLÉVISION

Elles répondent à tous les besoins : téléviseur ou adaptateur TNT, décodeur satellite ou câble, tuner chaîne hi-fi.

Elles se câblent avec du câble coaxial et reçoivent les différentes fiches TV du marché.

CONSEIL LEGRAND

Vous recevez à la fois la TV TNT et satellite ou câble ? Choisissez des prises TV-FM-SAT afin de brancher sur la même prise un adaptateur TNT et un décodeur satellite (prise «F» à visser).



PRISE TV SATELLITE POUR FICHE TYPE « F » À VISSER CÉLIANE | TITANE



PRISE TV SIMPLE CÉLIANE POUR FICHE TV FEMELLE Ø 9,52 MM | TITANE

ET AUSSI...



| Niloé



| Mosaic



| Neptune



| Les Apparents

JE RÉPARTIS LES PRISES DANS MON LOGEMENT

AVEC COFFRET POUR LOGEMENT **T4 T5 T6**

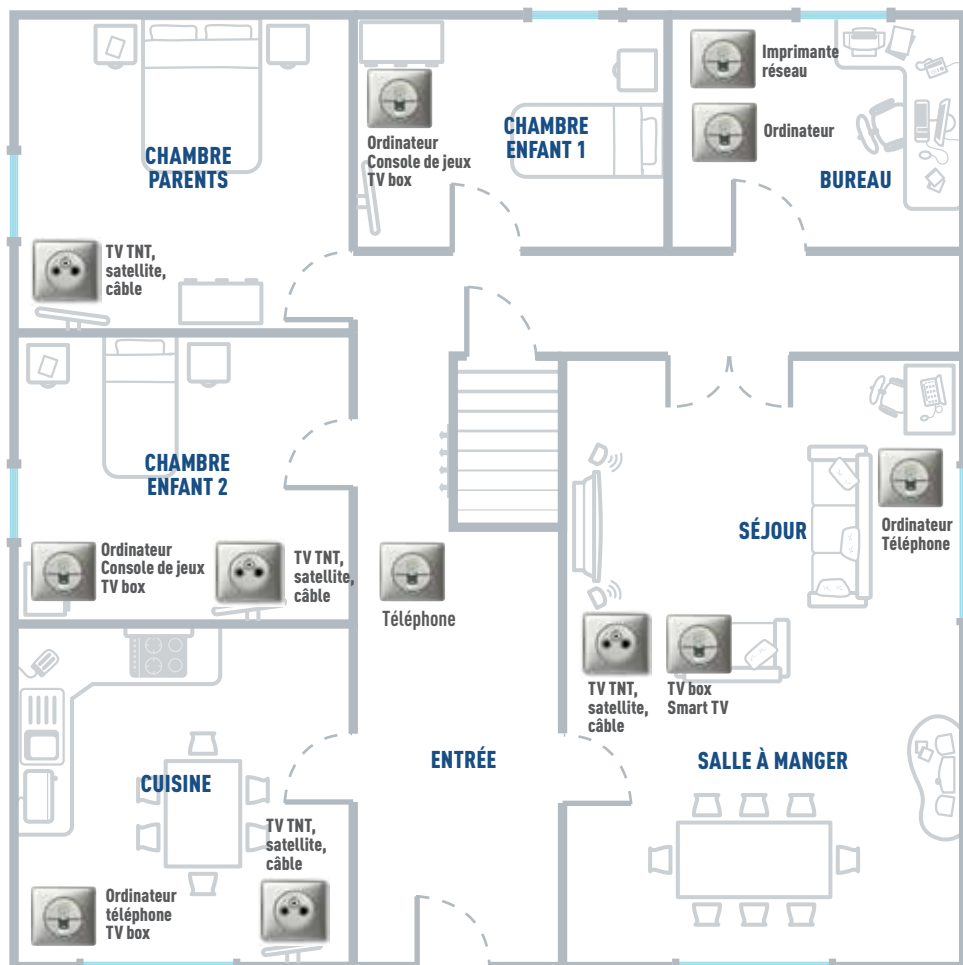
T6 Exemple d'implantation et d'utilisation⁽¹⁾ dans un logement T6



8 prises RJ 45
multimédia



4 prises
TV-FM-SAT



(1) Un équipement multimédia au choix par prise

AVEC COFFRET POUR LOGEMENT **T1 T2 T3**

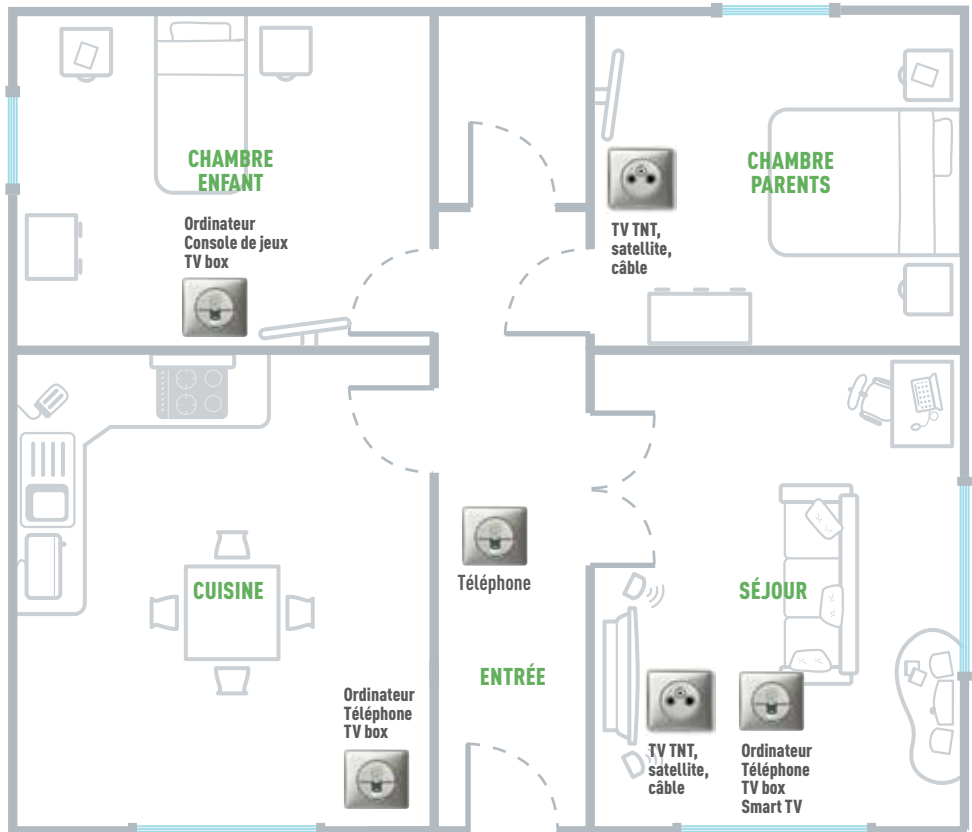
T3 Exemple d'implantation et d'utilisation⁽¹⁾ dans un logement T3



4 prises RJ 45 multimédia



2 prises TV-FM-SAT



CONSEIL LEGRAND

Pensez à associer des prises de courant : vous en aurez besoin pour brancher la télévision, la base du téléphone, l'ordinateur...



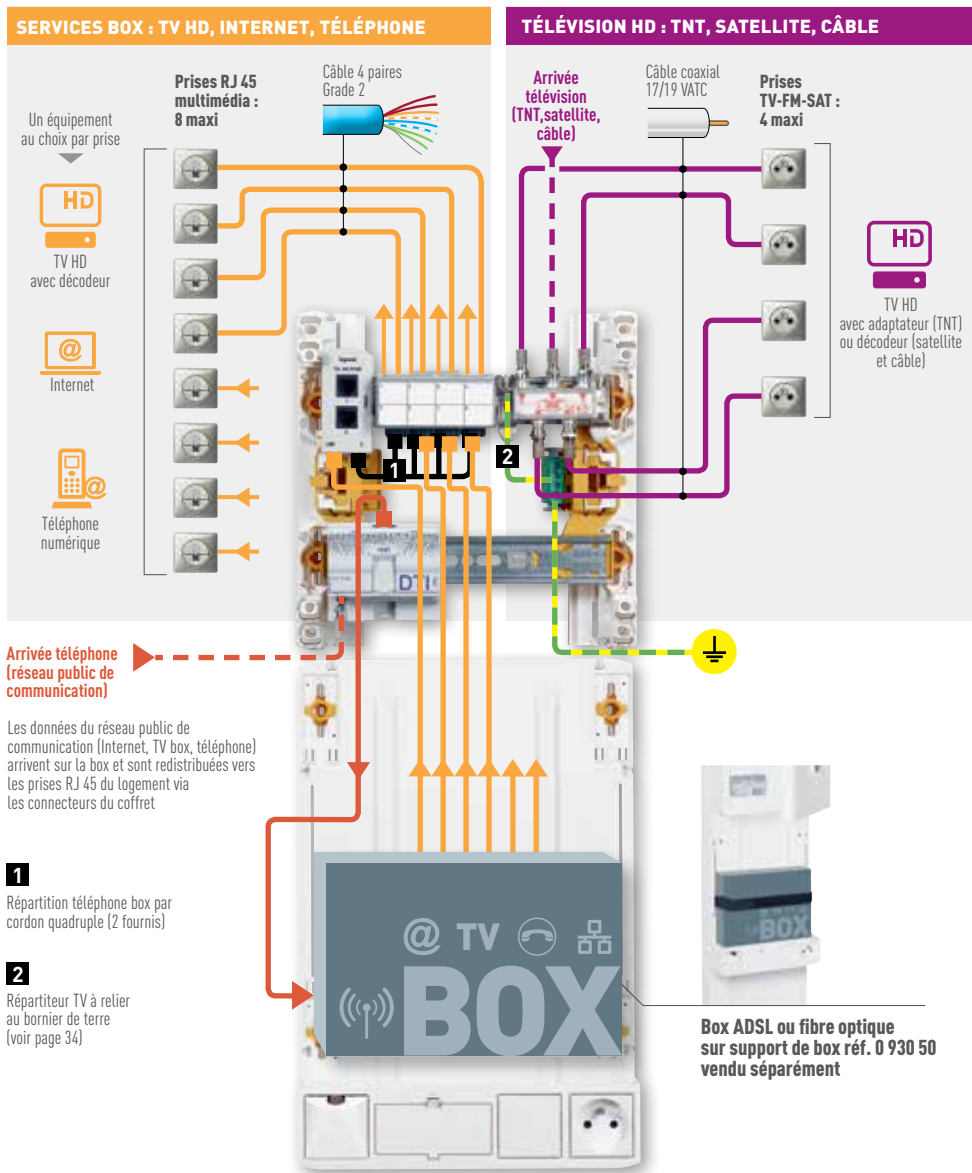
(1) Un équipement multimédia au choix par prise

JE POSE MA BOX PRÈS DU COFFRET

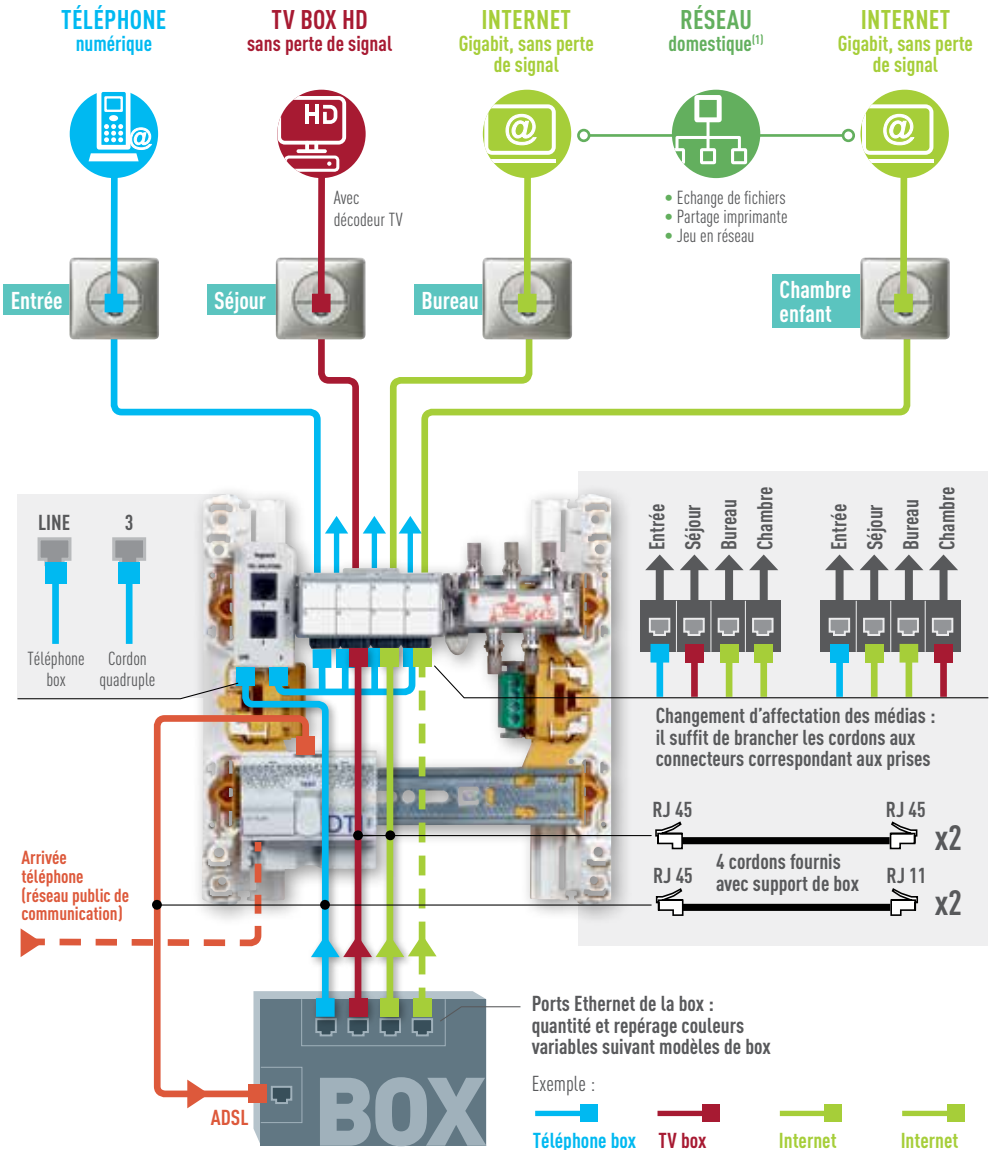
J'ACCÈDE AUX SERVICES BOX DANS TOUT LE LOGEMENT, **SANS PERTE DE SIGNAL**

T4 T5 T6

SCHÉMA DE PRINCIPE AVEC COFFRET POUR LOGEMENT



DISTRIBUTION DES SERVICES BOX SUR 8 PRISES RJ 45 MULTIMÉDIA MAXI⁽¹⁾



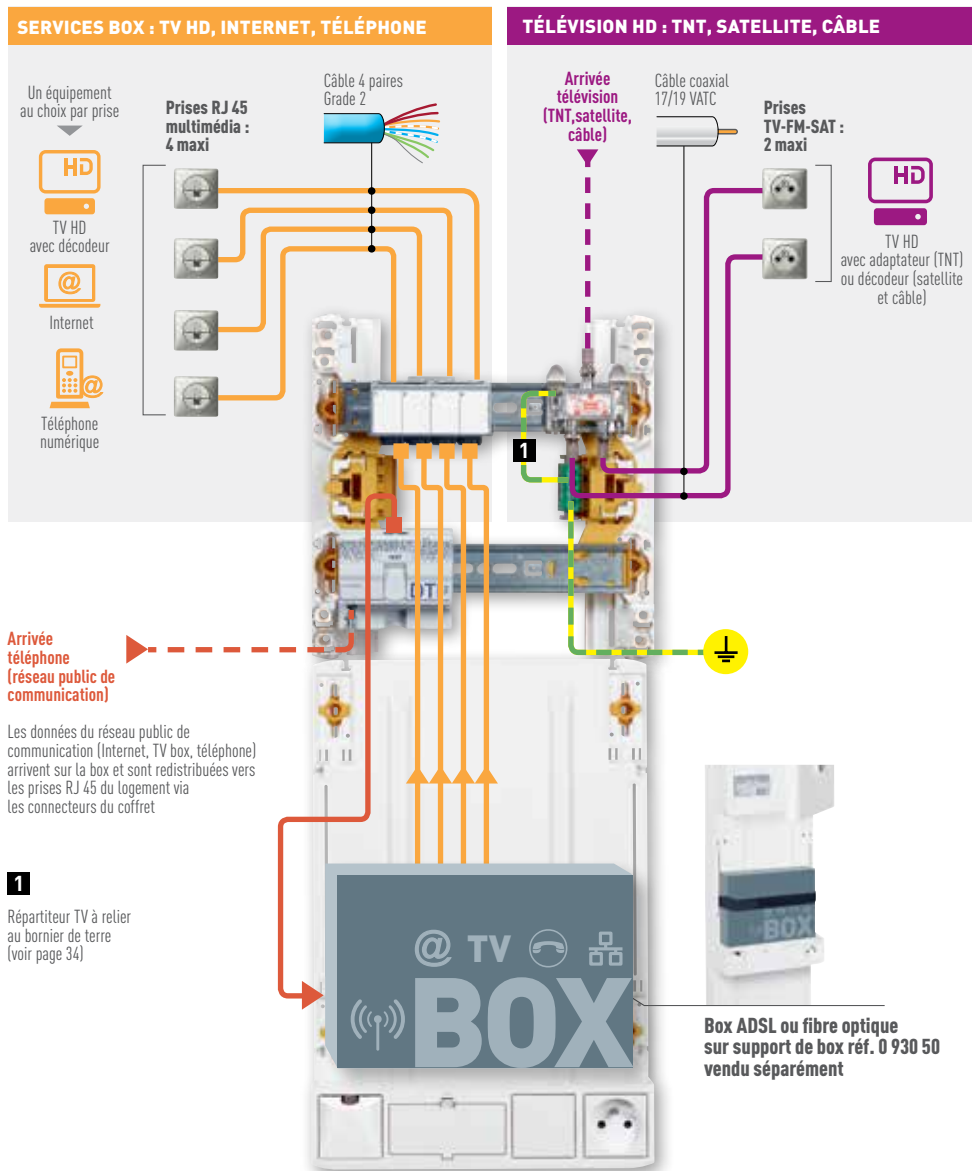
(1) Suivant nombre de ports de la box. Possibilité de rajouter un switch Ethernet à proximité du coffret

JE POSE MA BOX PRÈS DU COFFRET

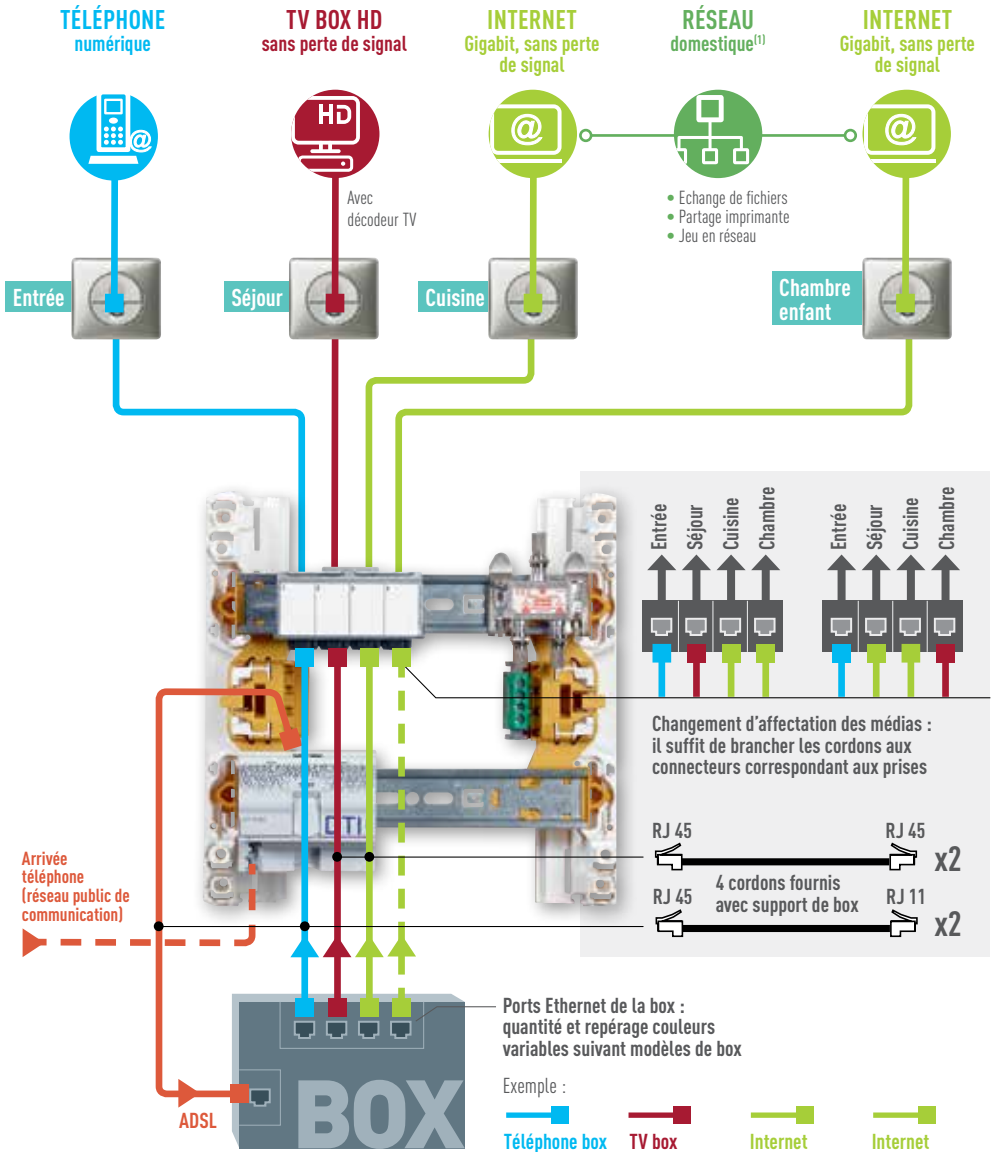
J'ACCÈDE AUX SERVICES BOX DANS TOUT LE LOGEMENT, **SANS PERTE DE SIGNAL**

SCHÉMA DE PRINCIPE AVEC COFFRET POUR LOGEMENT

T1 T2 T3



DISTRIBUTION DES SERVICES BOX SUR 4 PRISES RJ 45 MULTIMÉDIA MAXI⁽¹⁾



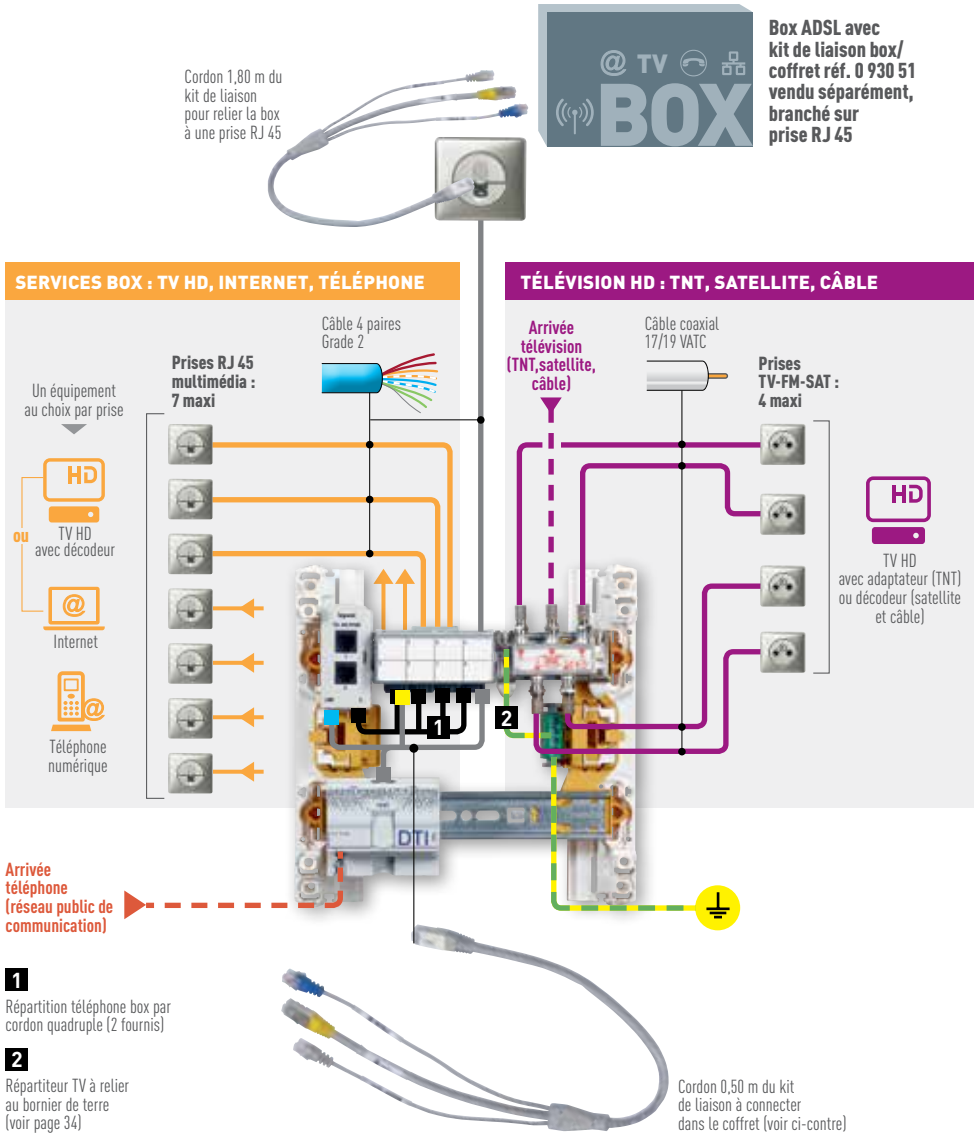
(1) Suivant nombre de ports de la box. Possibilité de rajouter un switch Ethernet à proximité du coffret

JE POSE MA BOX DANS UNE PIÈCE

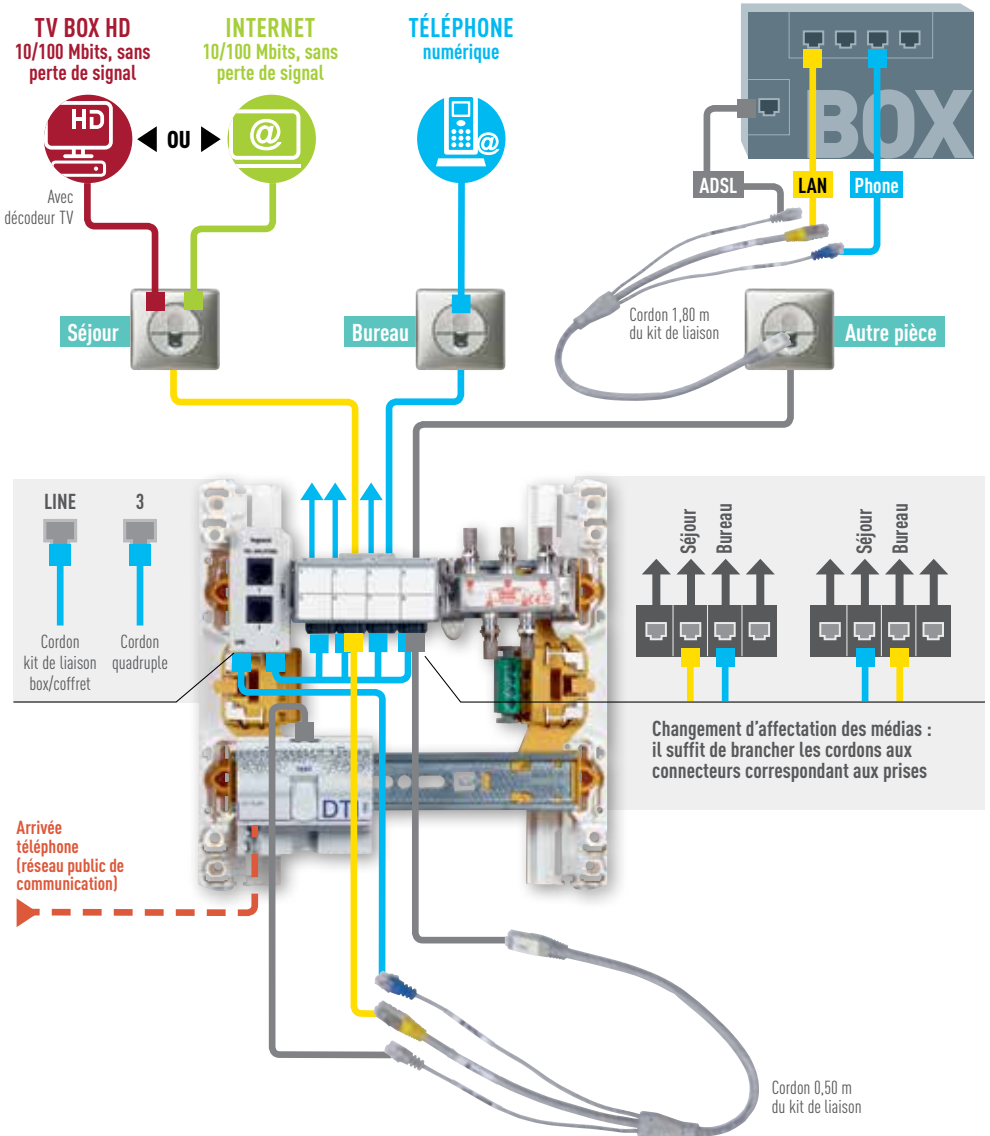
J'ACCÈDE AUX SERVICES BOX DANS D'AUTRES PIÈCES, **SANS PERTE DE SIGNAL**

SCHÉMA DE PRINCIPE AVEC COFFRET POUR LOGEMENT

T4 T5 T6



DISTRIBUTION DES SERVICES BOX SUR 8 PRISES RJ 45 MULTIMÉDIA MAXI⁽¹⁾



(1) Sur 8 prises RJ 45 en rajoutant un switch Ethernet à proximité du coffret

JE POSE MA BOX DANS UNE PIÈCE

J'ACCÈDE AUX SERVICES BOX DANS D'AUTRES PIÈCES, **SANS PERTE DE SIGNAL**

SCHÉMA DE PRINCIPE AVEC COFFRET POUR LOGEMENT

T1 T2 T3



Box ADSL avec kit de liaison box/coffret réf. 0 930 51 vendu séparément, branché sur prise RJ 45

Cordon 1,80 m du kit de liaison pour relier la box à une prise RJ 45

SERVICES BOX : TV HD, INTERNET, TÉLÉPHONE

Un équipement au choix par prise

- TV HD avec décodeur
- Internet
- Téléphone numérique

Prises RJ 45 multimédia : 3 maxi

Câble 4 paires Grade 2

TÉLÉVISION HD : TNT, SATELLITE, CÂBLE

Arrivée télévision (TNT, satellite, câble)

Câble coaxial 17/19 VATC

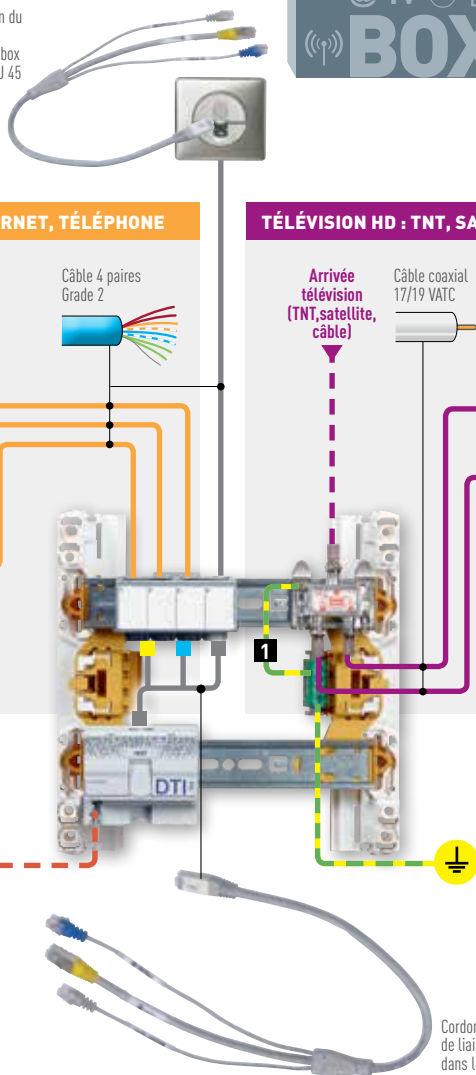
Prises TV-FM-SAT : 2 maxi

TV HD avec adaptateur (TNT) ou décodeur (satellite et câble)

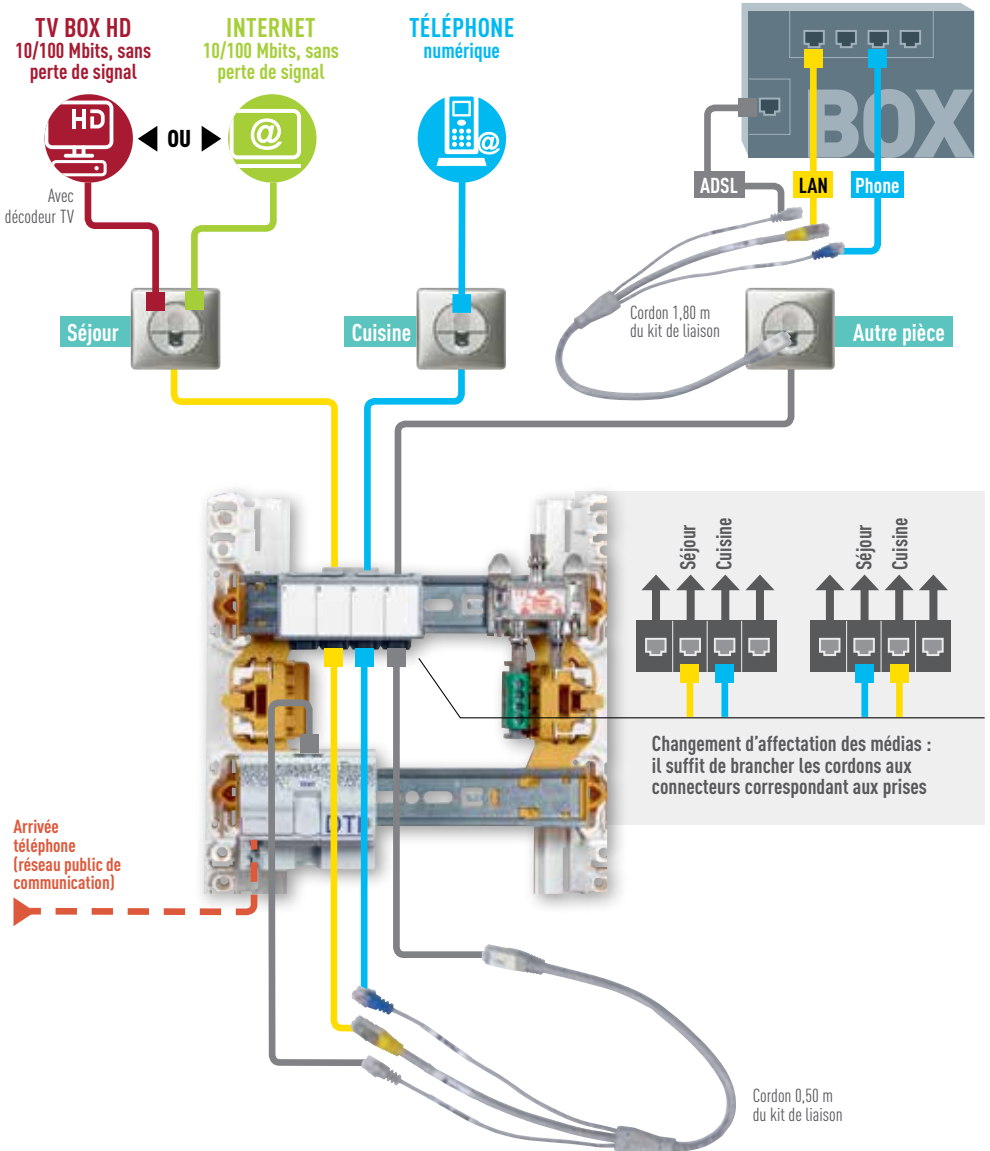
Arrivée téléphone (réseau public de communication)

1 Répartiteur TV à relier au bornier de terre (voir page 34)

Cordon 0,50 m du kit de liaison à connecter dans le coffret (voir ci-contre)



DISTRIBUTION DES SERVICES BOX SUR 4 PRISES RJ 45 MULTIMÉDIA MAXI⁽¹⁾

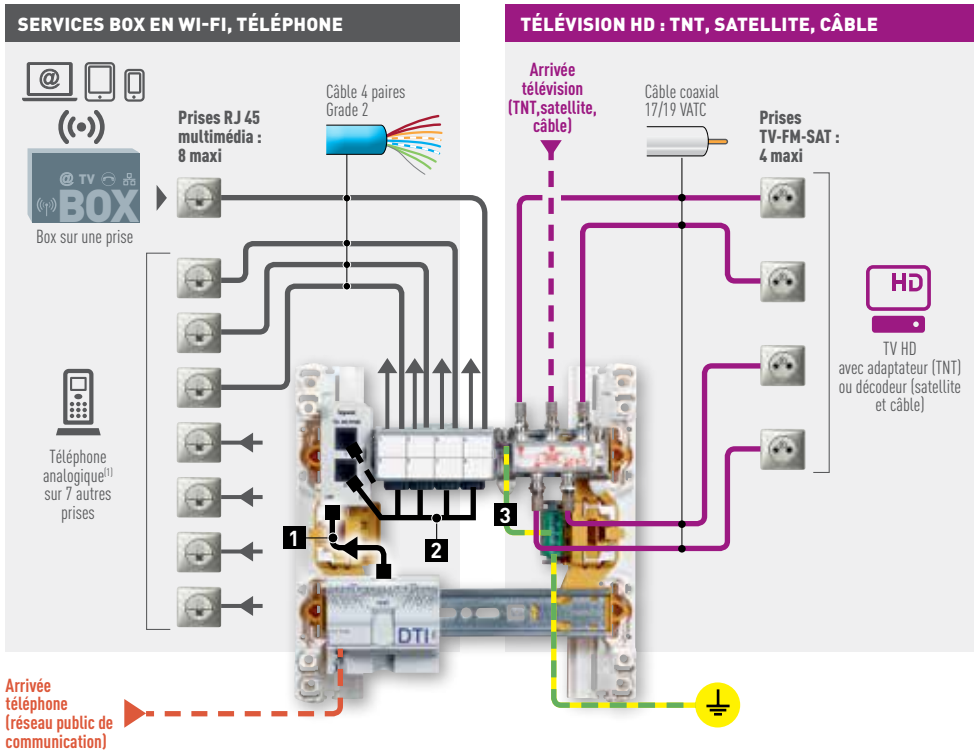


(1) Sur 4 prises RJ 45 en rajoutant un switch Ethernet à proximité du coffret

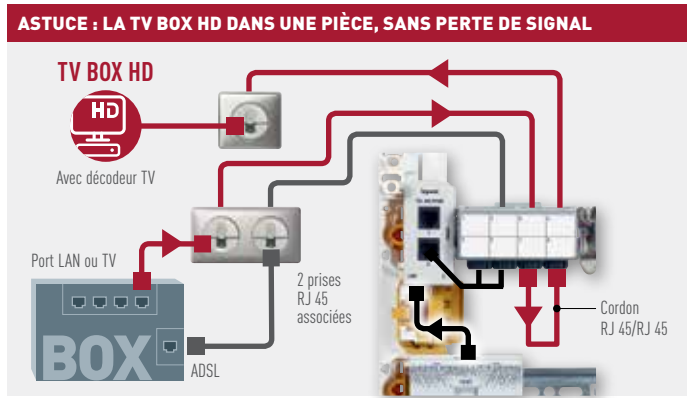
J'ACCÈDE AUX SERVICES BOX EN WI-FI SEUL

J'ACCÈDE AUSSI À LA TV HD ET AU TÉLÉPHONE ANALOGIQUE

SCHÉMA DE PRINCIPE AVEC COFFRET POUR LOGEMENT **T4 T5 T6**

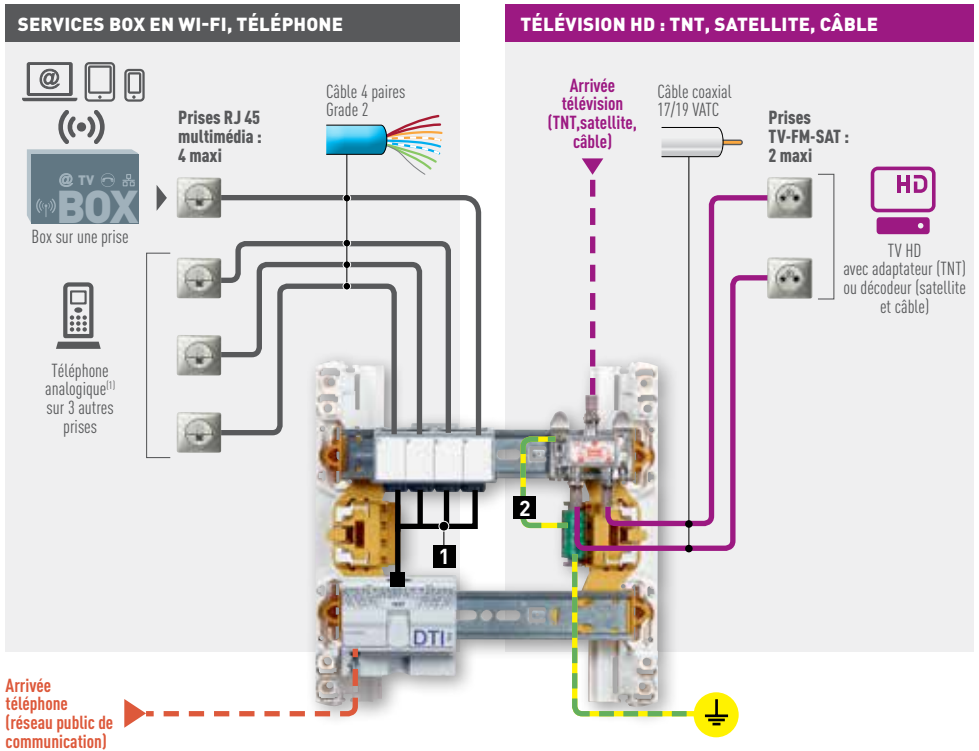


- 1** Liaison DTI / répartiteur téléphone par cordon fourni
- 2** Répartition téléphone analogique par cordon quadruple (2 fournis)
- 3** Répartiteur TV à relier au bornier de terre (voir page 34)

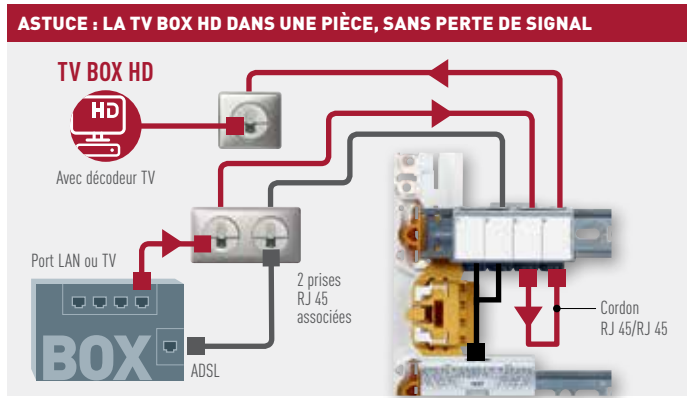


(1) Utiliser un filtre ADSL réf. 0 910 65 pour prise RJ 45.

SCHÉMA DE PRINCIPE AVEC COFFRET POUR LOGEMENT T1 T2 T3



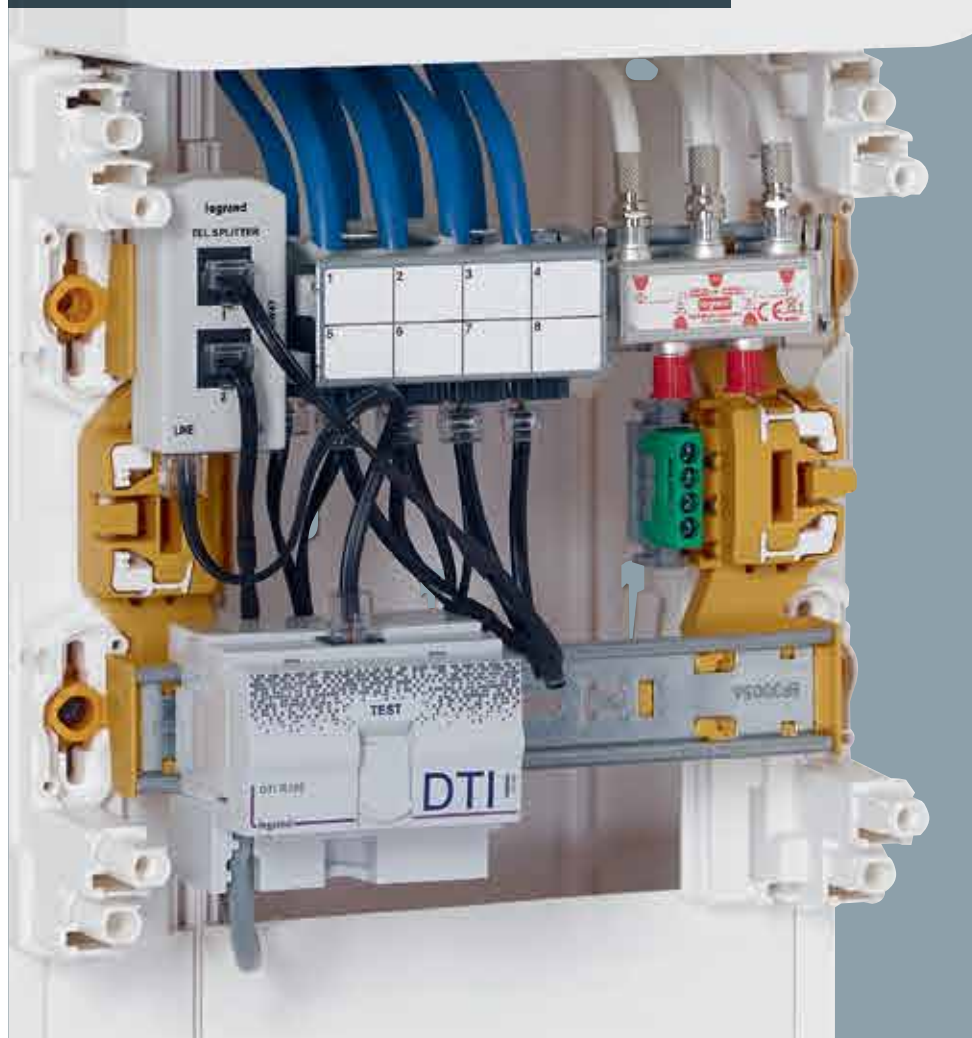
- 1** Répartition téléphone analogique par cordon quadruple fourni
- 2** Répartiteur TV à relier au bornier de terre (voir page 34)



(1) Utiliser un filtre ADSL réf. 0 910 65 pour prise RJ 45.

JE POSE ET JE RACCORDE LE COFFRET FULL MEDIA COAX / RJ 45

Étape par étape, posez votre coffret de communication dans les règles de l'art, depuis la Gaine Technique Logement jusqu'aux prises de communication.



LES PRODUITS DONT J'AI BESOIN



**Coffret Full Media
coax/RJ 45**
Réf. 0 930 76/77



**Prises RJ 45
multimédia**
Céliane, Niloé,
Mosaic, Neptune,
les Apparents



Prises télévision
Céliane, Niloé,
Mosaic, Neptune,
les Apparents



Câble Grade 2



**Câble coaxial
17/19 VATC**



**Câble
téléphone**



Dénudeur de câble
réf. 0 910 79



**Gaine Technique
Logement**
réf. 0 982 80



Support de box
réf. 0 930 50
(voir schémas
pages 12/15)

ou



**Kit de liaison
box/coffret**
réf. 0 930 51
(voir schémas
pages 16/19)



CONSIGNES DE SÉCURITÉ

Ce produit doit être installé conformément aux règles d'installation et de préférence par un électricien qualifié. Une installation incorrecte et/ou une utilisation incorrecte peuvent entraîner des risques de choc électrique ou d'incendie.

Avant d'effectuer l'installation, lire la notice, tenir compte du lieu de montage spécifique au produit. Ne pas ouvrir, démonter, altérer ou modifier l'appareil sauf mention particulière indiquée dans la notice.

Tous les produits Legrand doivent exclusivement être ouverts et réparés par du personnel formé et habilité par Legrand. Toute ouverture ou réparation non autorisée annule l'intégralité des responsabilités, droits à remplacement et garanties.

Utiliser exclusivement les accessoires de la marque Legrand.

LE COFFRET SE POSE SUR LA GTL SOUS LE TABLEAU ÉLECTRIQUE

Norme NF C 15-100
Amendement 5
APPLICABLE À COMPTER
DU 27 NOVEMBRE 2015*



L'ESPACE TECHNIQUE LOGEMENT (ETEL)

L'ETEL est un espace du sol au plafond strictement réservé à l'alimentation électrique et aux appareils de protection, de contrôle et de commande de l'installation. On y retrouve aussi le coffret de communication. Aucun fluide autre qu'électrique (eau, gaz...) ne doit s'y trouver.

Ses dimensions intérieures minimales sont de 0,60 m de large⁽¹⁾ par 0,25 m de profondeur.

LA GAINÉ TECHNIQUE LOGEMENT (GTL)

La GTL regroupe l'ensemble des équipements de protection, de commande et de communication du logement :

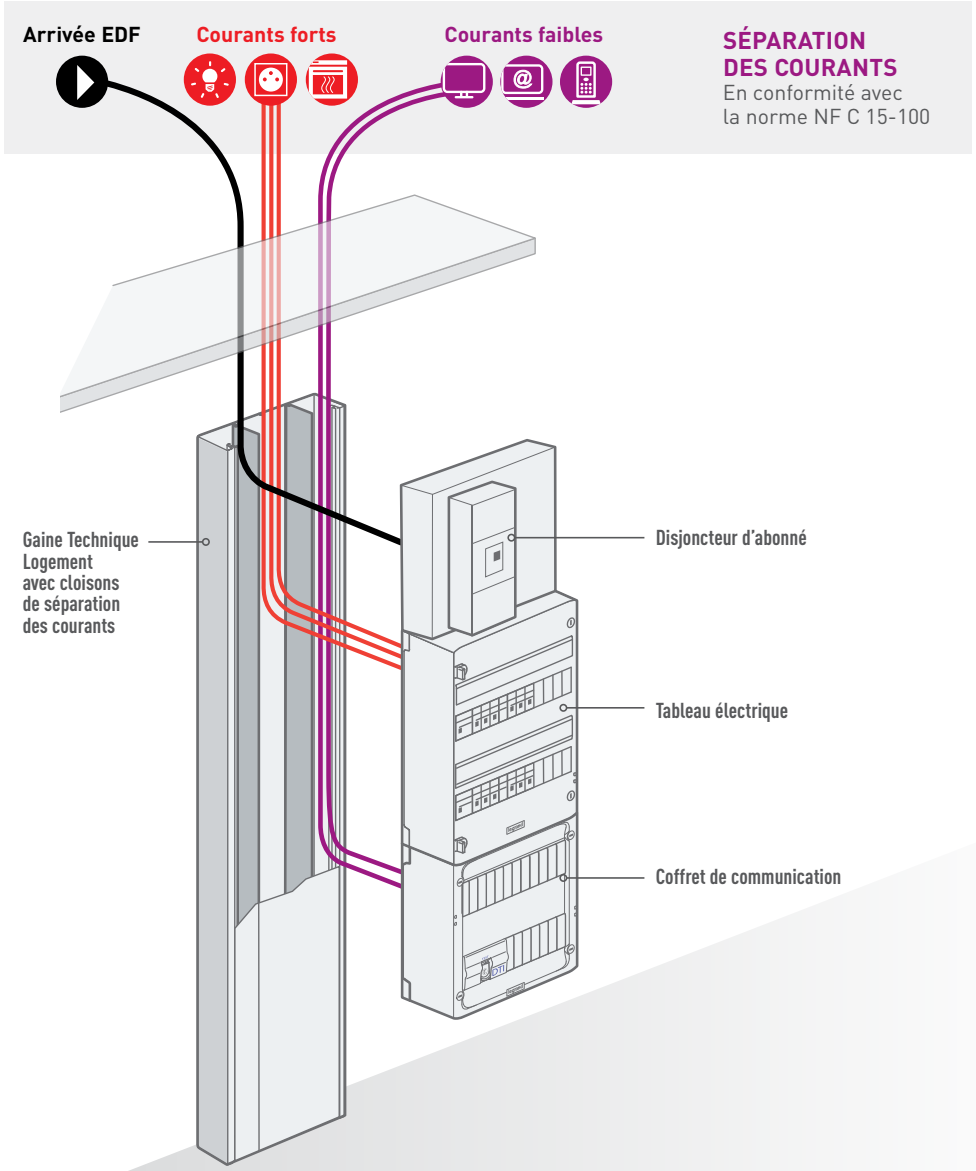
- le disjoncteur d'abonné au panneau de contrôle (PC)
- le tableau électrique ou tableau de répartition (TR)
- le coffret de communication ou tableau de communication (TC).

Elle est située dans l'ETEL à l'intérieur du logement ou dans un local annexe directement accessible (garage communiquant directement avec la maison par exemple).

En rénovation, lorsque la règle ci-dessus est irréalisable, il faut toutefois éviter d'installer le tableau dans un endroit humide ou à proximité de tuyaux d'eau et de gaz.

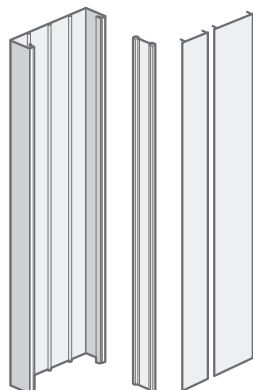
(1) Cette largeur peut être réduite et être égale à la largeur de la GTL augmentée de 0,10 m. Exemple : pour une largeur de GTL de 0,25 m, la largeur de l'ETEL sera de 0,25 m + 0,10 m = 0,35 m

*Concerne les installations dont les permis de construire ont été déposés à partir du 27 novembre 2015



1 JE POSE LE COFFRET SUR LA GTL

KIT GAINÉ TECHNIQUE LOGEMENT (GTL)



Goulotte
25 x 260 cm

Cloison

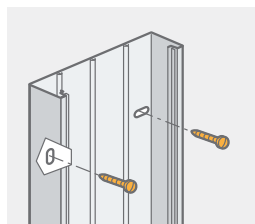
Couvertres



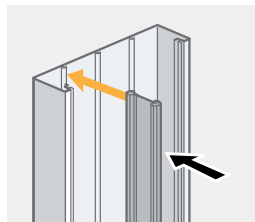
4 agrafes
pour câbles



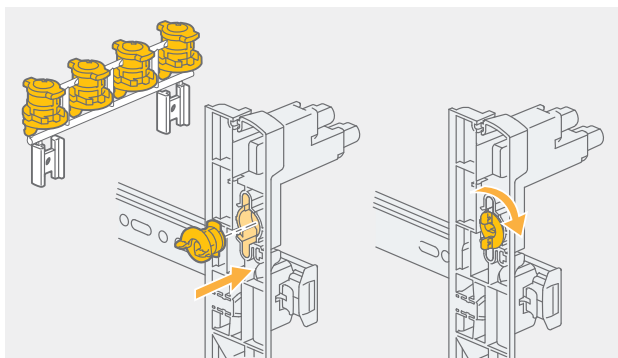
12 vis fixation
coffrets



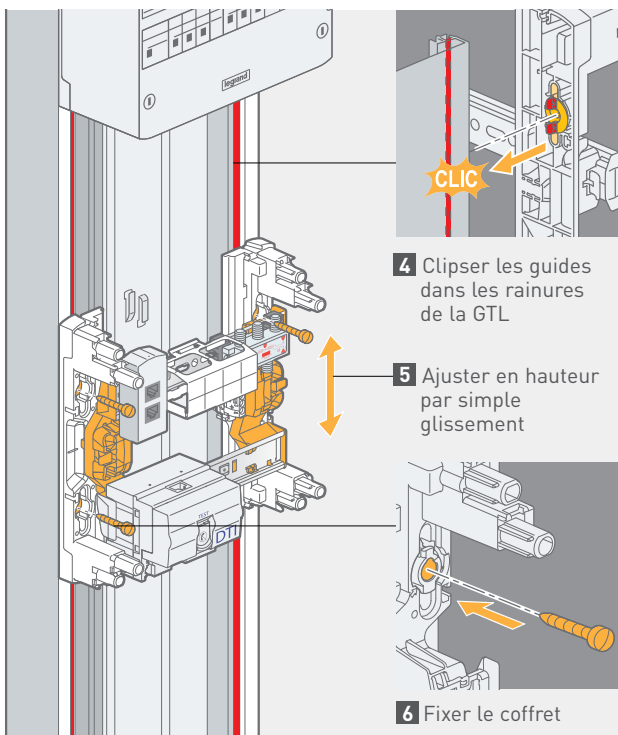
1 Fixer la goulotte au mur



2 Monter la cloison de
séparation



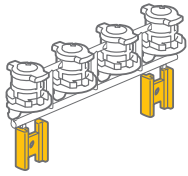
3 Monter les 4 guides à l'arrière du coffret par rotation
1/4 de tour



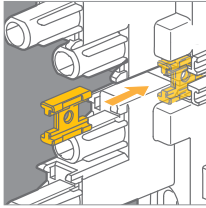
4 Clipser les guides
dans les rainures
de la GTL

5 Ajuster en hauteur
par simple
glissement

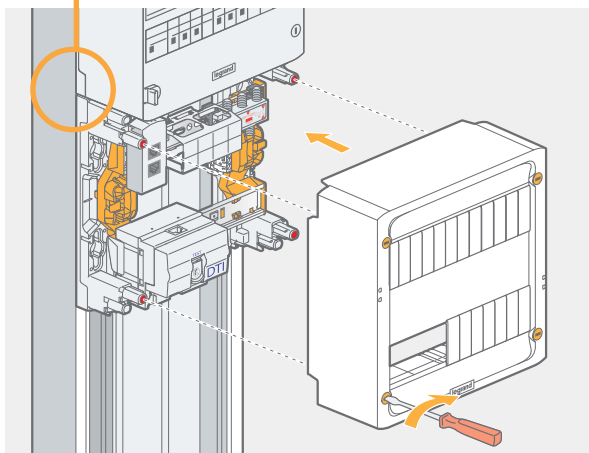
6 Fixer le coffret



Jumelage des coffrets entre eux



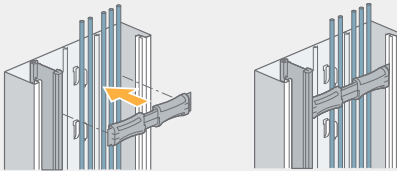
Découper l'intérieur du capot



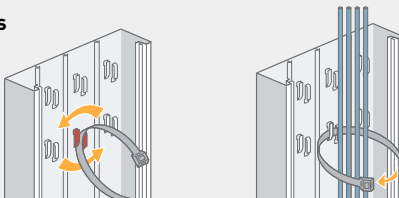
7 Après avoir effectué les raccordements (voir pages suivantes), monter le capot. Pour plus d'esthétique, vous pouvez également monter une porte.

MAINTIEN DES CÂBLES

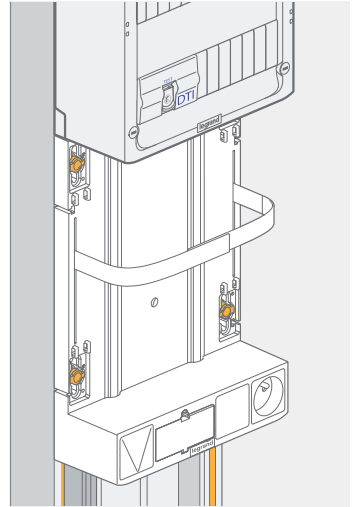
Avec agrafes



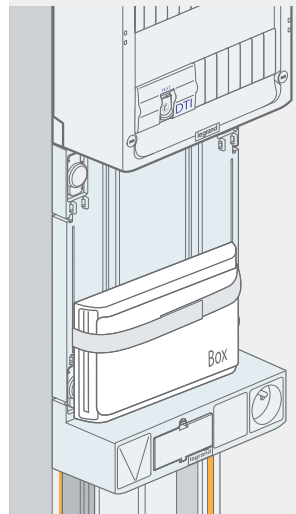
Avec colliers



MONTAGE DU SUPPORT DE BOX



1 Monter le support sur la GTL, sous le coffret



2 Fixer la box avec la bande Velcro.

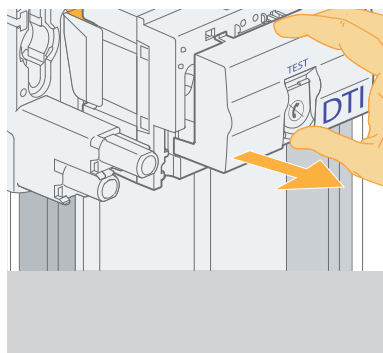
2 JE RACCORDE LA LIGNE TÉLÉPHONIQUE AU DTI

La ligne téléphonique est aussi appelée réseau de communication public. Elle transmet sous forme de signaux numériques la voix, les données internet et les images pour la TV ADSL par exemple.

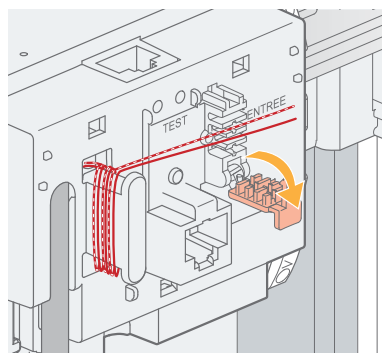


DTI RJ 45 QUALIFIÉ PAR ORANGE

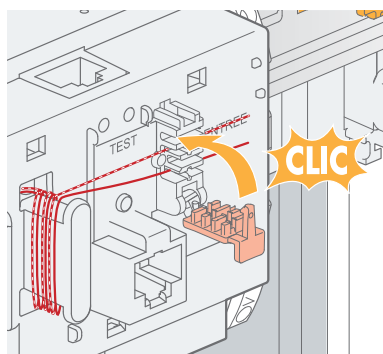
Utiliser du câble téléphone 2 fils



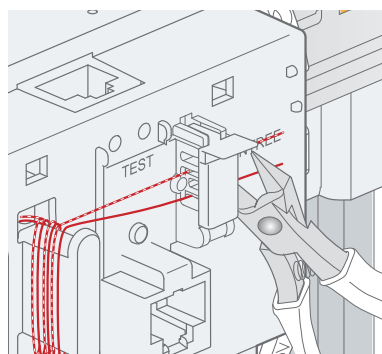
1 Déclipser le couvercle.



2 Passer les fils dans les encoches repérées A et B.



3 Rabattre le levier pour assurer la connexion.

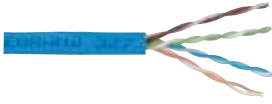


4 Couper les fils au ras.

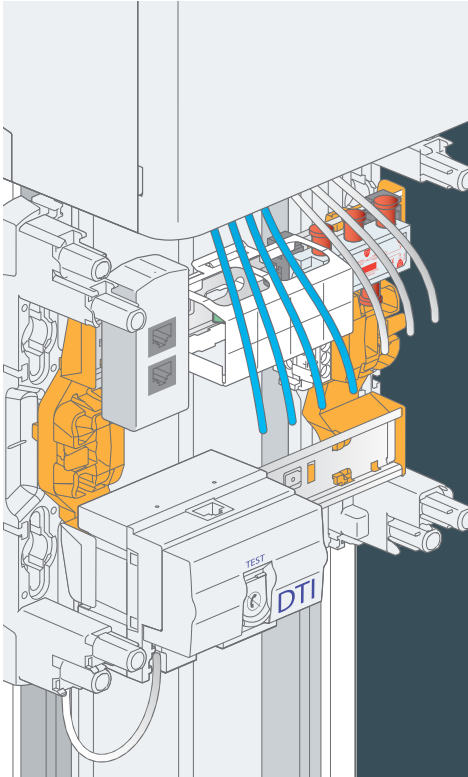
CONSEIL LEGRAND

Avant de poursuivre l'installation, appelez votre opérateur pour qu'il teste la ligne téléphonique.

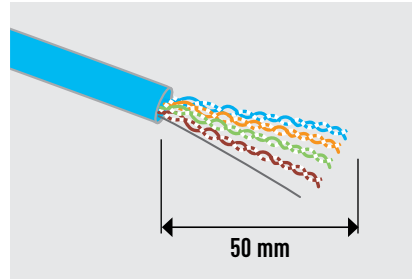
3 JE PRÉPARE LES CÂBLES



Utiliser du câble
4 paires torsadées
Grade 2
et
du câble coaxial
17/19 VATC



1 Amener les câbles en conservant une longueur suffisante pour faciliter la connexion.



2 Préparer les câbles 4 paires Grade 2 : enlever la gaine sur une longueur de 50 mm.

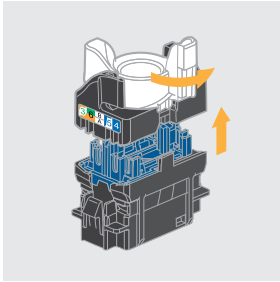
4

JE RACCORDE LES CONNECTEURS RJ 45

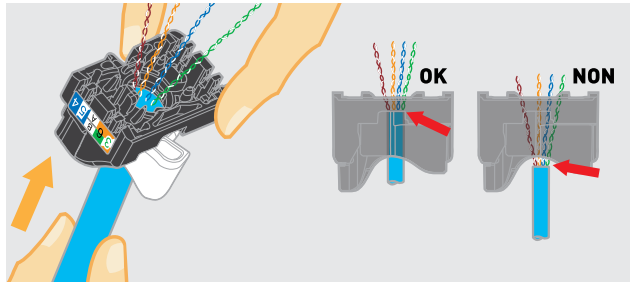
La performance de votre réseau dépend de la qualité de la connexion.



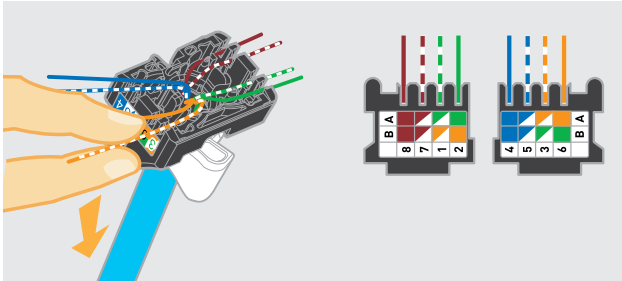
Utiliser du câble 4 paires torsadées Grade 2



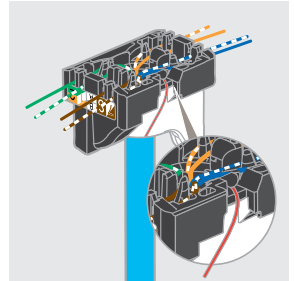
1 Faire pivoter la partie blanche et ôter le couvercle.



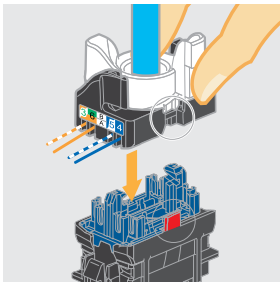
2 Insérer le câble et s'assurer qu'il est correctement placé.



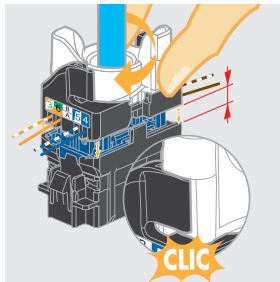
3 Introduire les fils en respectant le code couleur de la norme EIA/TIA 568 A, repéré A sur les étiquettes figurant sur les connecteurs. Engager les fils au fond des encoches.



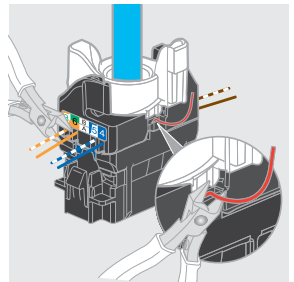
4 Connecter le fil de masse.



5 Replacer le couvercle dans le bon sens : le détrompeur sur le côté vous guide.



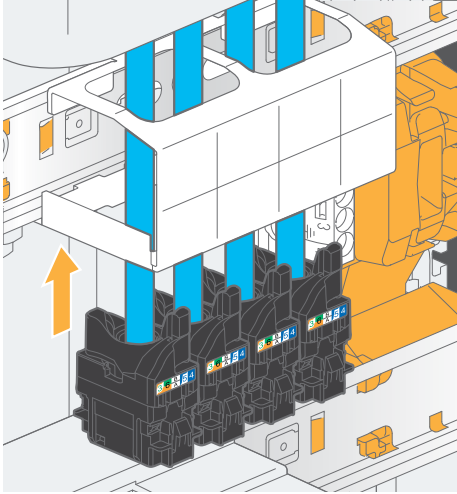
6 Pivoter pour verrouiller le tout.



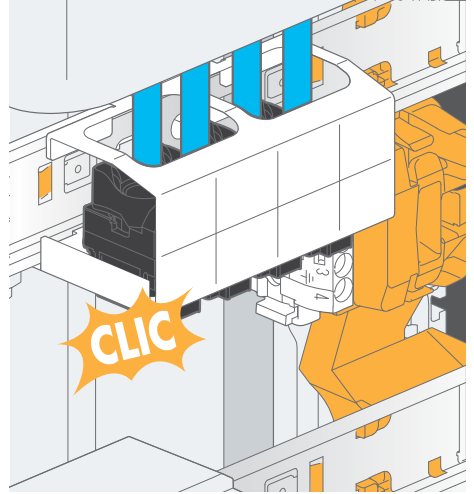
7 Couper les fils au ras.

5 JE MONTE LES CONNECTEURS

Montage des connecteurs sur le support dans le coffret
(bandeau de brassage)



- 1** Monter les connecteurs : 4 pour le coffret réf. 0 930 76 et 8 pour le coffret réf. 0 930 77. Pour ce dernier, commencer par monter les 4 connecteurs situés à l'arrière.



- 2** Verrouiller les connecteurs dans leur support.



COFFRET FULL MEDIA COAX/RJ 45
POUR LOGEMENT T1, T2, T3 (RÉF. 0 930 76)



COFFRET FULL MEDIA COAX/RJ 45
POUR LOGEMENT T4, T5, T6 (RÉF. 0 930 77)

6 J'INSTALLE ET JE RACCORDE LES PRISES RJ 45 MULTIMÉDIA

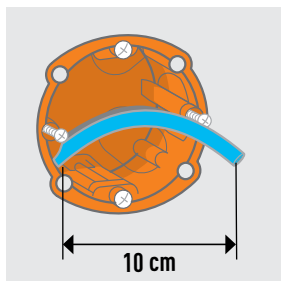
La performance de votre réseau dépend de la qualité de la connexion.



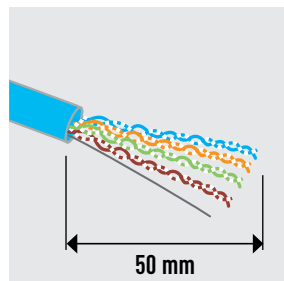
PRISE RJ 45 MULTIMÉDIA
CÉLIANE | TITANE



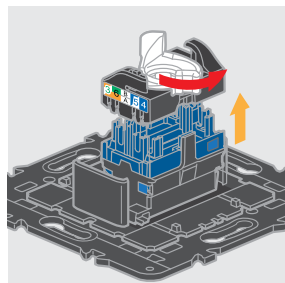
Utiliser du câble
4 paires torsadées
Grade 2



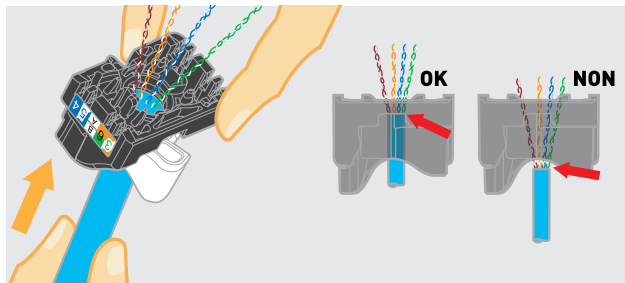
1 Passer les câbles en laissant sortir des boîtes 10 cm environ.



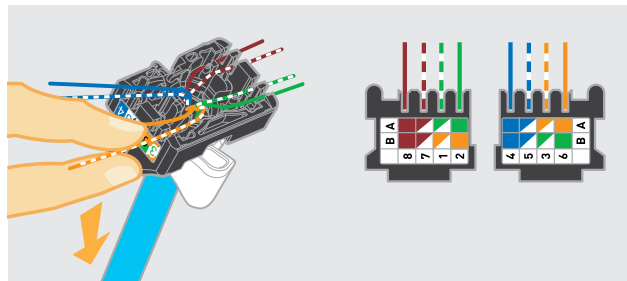
2 Préparer les câbles 4 paires Grade 2 : enlever la gaine sur une longueur de 50 mm.



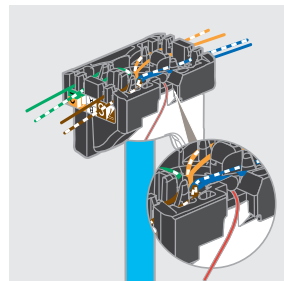
3 Faire pivoter la partie blanche et ôter le couvercle.



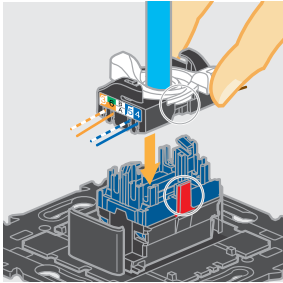
4 Insérer le câble et s'assurer qu'il est correctement placé.



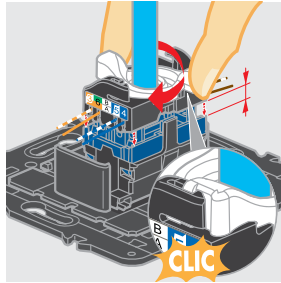
5 Introduire les fils en respectant le code couleur de la norme EIA/TIA 568 A, repéré A sur les étiquettes figurant sur les connecteurs. Engager les fils au fond de l'encoche.



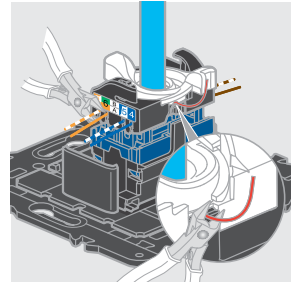
6 Connecter le fil de masse.



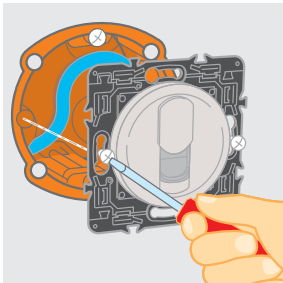
7 Replacer le couvercle dans le bon sens : le détrompeur sur le côté vous guide.



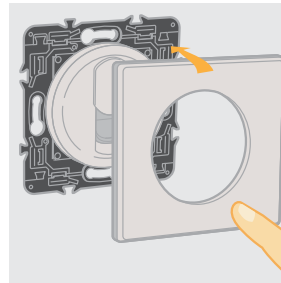
8 Pivoter pour verrouiller le tout.



9 Couper les fils au ras.



10 Fixer la prise dans la boîte.



11 Clipser la plaque.

7 JE RACCORDE LES CÂBLES TV COAXIAUX

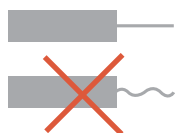
Raccordement des câbles coaxiaux au répartiteur télévision :

- arrivées TNT, satellite, câble
- départs vers prises TV



RÉPARTITEUR TV DU COFFRET FULL MEDIA COAX/RJ 45 POUR LOGEMENT T4, T5, T6 (RÉF. 0 930 77)

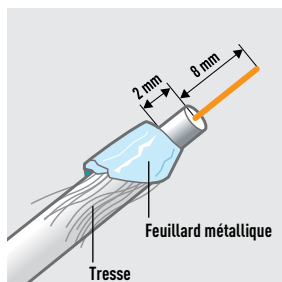
Utiliser du câble coaxial 17/19 VATC



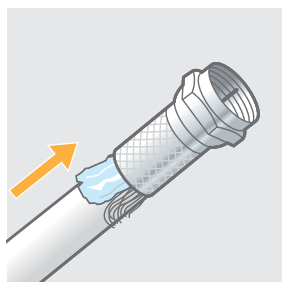
Éviter de tordre le conducteur cuivre.



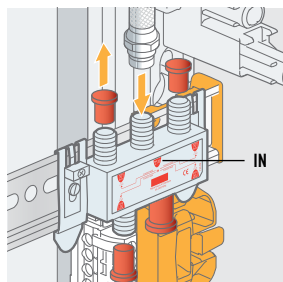
Respecter un rayon de courbure le plus grand possible. Éviter de plier ou de casser le câble.



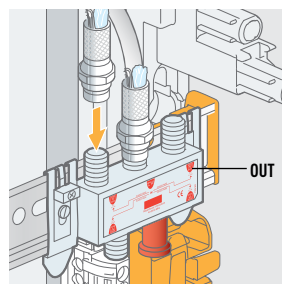
1 Retourner le feillard métallique et la tresse, dénuder l'extrémité.



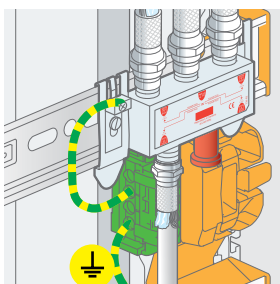
2 Introduire le câble dans la fiche F.



3 Enlever les bouchons des sorties utilisées et visser le câble d'arrivée télévision.



4 Connecter les câbles vers les prises sur les sorties.



5 Relier le répartiteur au bornier de terre (mise à la terre du coffret)

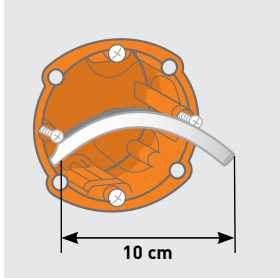
8

JE POSE ET JE RACCORDE LES PRISES TÉLÉVISION

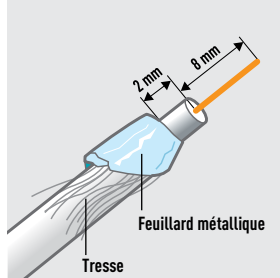
Raccordement des câbles coaxiaux sur les prises TV.



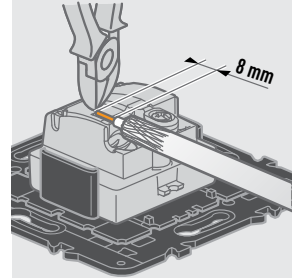
PRISE TV-FM-SAT CÉLIANE
| TITANE



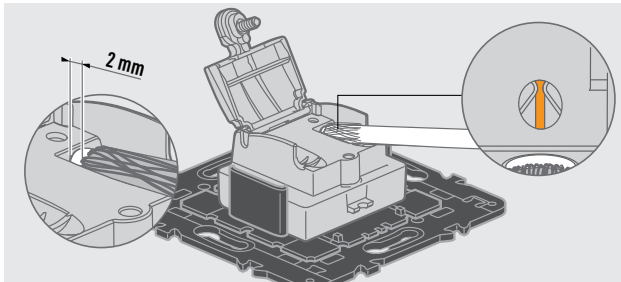
1 Passer les câbles en laissant sortir des boîtes 10 cm environ.



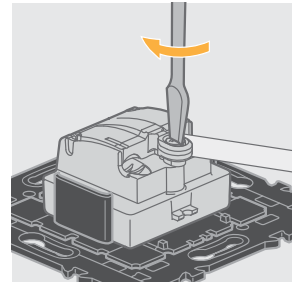
2 Retourner le feuillard métallique et la tresse, dénuder l'extrémité.



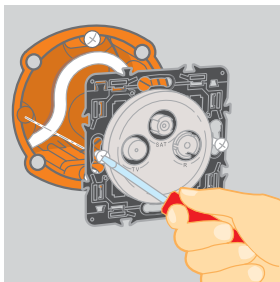
3 Couper l'extrémité du câble en utilisant le gabarit incorporé à la prise.



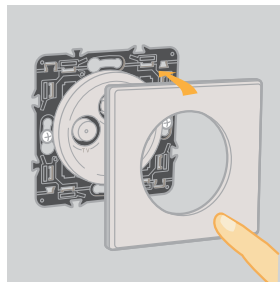
4 Insérer le câble dans le logement de droite. Vérifier que le conducteur cuivre apparaît bien dans le regard.



5 Rabattre le couvercle et visser.



6 Fixer la prise dans la boîte.



7 Clipser la plaque.

CONSEIL LEGRAND

Vous avez une antenne TV TNT et une parabole satellite ? Choisissez des prises TV-FM-SAT afin de brancher à la fois un adaptateur TNT et un décodeur satellite (prise «F» à visser).



LE GUIDE DE L'ÉLECTRICITÉ

TOUS NOS CONSEILS ET SOLUTIONS POUR BIEN VIVRE L'ÉLECTRICITÉ AU QUOTIDIEN...

Vous construisez, vous rénovez ou vous voulez tout simplement améliorer votre habitat ? Le Guide de l'électricité réunit, dans un livret de plus de 280 pages, des conseils pratiques, des astuces techniques et des solutions innovantes pour plus de bien-être et de sécurité dans le logement. Un Guide précieux à consulter d'office avant d'entreprendre vos travaux !

DISPONIBLE DANS VOTRE MAGASIN DE BRICOLAGE AU PRIX DE 3 €
REMBOURSÉS À PARTIR DE 10 € D'ACHAT

(voir modalités au dos du guide de l'électricité)

service Consommateurs

0 825 360 360 Service 0,05 € / min
+ prix appel

du lundi au vendredi 8h à 18h
128 av. de Lattre de Tassigny
87045 Limoges Cedex - France
E-mail : accessible sur legrand.fr

 www.facebook.com/Legrand

 twitter.com/legrand_news