

3585 - Volo - piste cyclable + public routier

Code: 424651-00

INFORMATIONS GÉNÉRALES



Qu'est-ce qui rend une ville belle ?? Ses monuments et ses architectures bien entendu, mais également la qualité de vie de ses espaces. Une ville belle est un lieu agréable, où il fait bon vivre non seulement la journée, mais aussi en soirée et la nuit. Pour ces raisons, le mobilier urbain, et notamment l'éclairage public, joue un rôle de plus en plus important dans les villes, petites et grandes, qui veulent se rénover.

Les nouveaux luminaires à LED font du mobilier urbain l'expression la plus complète pour une nouvelle idée de ville : écologique, avec des espaces de plus en plus généreux pour les piétons et les vélos, sûre et vivable aussi après le coucher du soleil.

La nouvelle version LED de Volo - l'un des best-sellers Disano pour l'éclairage public urbain, conjugue la performance de la dernière technologie LED avec les propriétés de solidité et de fiabilité, apanages de ce produit depuis toujours.

La sobriété du design, qui répond à la perfection à toutes les exigences techniques, à commencer par la limitation de la pollution lumineuse, n'exclut pas la possibilité de réaliser des projets originaux et novateurs. Volo LED est d'ailleurs disponible dans des nouvelles couleurs (bleu ciel et perle), afin de donner au projet d'éclairage caractère et prestige.

Un design attrayant certes, mais aussi et surtout un éclairage de très grande qualité. En effet, les LED haute performance de dernière génération génèrent en soirée un éclairage agréable en apportant une sensation de sécurité et en optimisant le confort visuel, et notamment grâce à des caractéristiques techniques de premier ordre, comme le faible papillotement lumineux (low flicker).

Les optiques, l'un des points forts Disano depuis toujours, sont de différents types pour perfectionner l'emploi de Volo LED selon les itinéraires urbains (pour voitures, vélos, piétons) et dans les zones résidentielles.

Les sources lumineuses à LED, la qualité des matériaux et des composants, ainsi que la grande expérience du fabricant sont des garanties réelles d'une longue durée de vie.

Un produit basé sur le meilleur Made in Italy, fait pour embellir les villes du monde entier.



Article	3585 - Volo - piste cyclable + public routier
Code	424651-00

DIMENSIONS ET POIDS

Longueur (mm)	695 mm
Largeur (mm)	360 mm
Hauteur (mm)	132 mm
Poids (Kg)	5.19 kg

INSTALLATION

Diamètre (Ø) fixation mât (mm)	60-60 mm
Surface d'exposition au vent (mm)	L 51800 mm ² , F 146100 mm ²

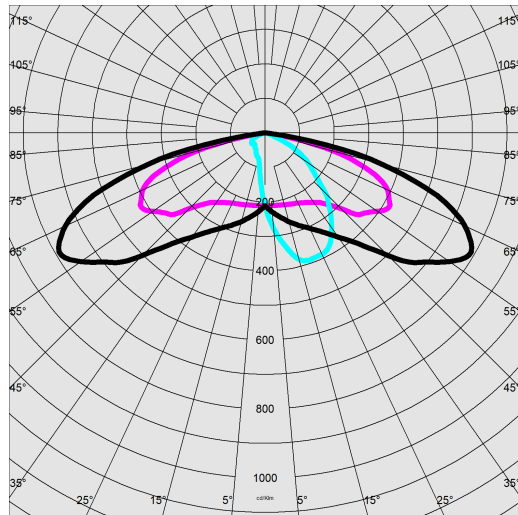
CARACTÉRISTIQUES ÉLECTRIQUES ET CONTRÔLES

Tension (V)	230 V
Fréquence (Hz)	50 Hz
Alimentation	CLD
Facteur de puissance	≥ 0.9
Protection contre les surtensions (commune) (EN 61547)	6 kV, 10 kV
Classe d'isolation	Classe II
Contrôle et réglage	Aucun

3585 - Volo - piste cyclable + public routier

Code: 424651-00

DONNÉES PHOTOMÉTRIQUES



Type distribution	Intensif / Entraxe haut
Source lumineuse	LED
CRI	70
Flux lumineux (sortant) (lm)	3589 lm
Puissance absorbée (totale) (W)	26 W
CCT	4000 K
Efficacité lumineuse (lm/W)	138 lm/W
Low Flicker	luminaire avec flicker très limité : lumière uniforme pour une plus grande sécurité visuelle.
Maintien du flux lumineux LED	100000 hr, L 80, B 10

CARACTÉRISTIQUES MÉCANIQUES

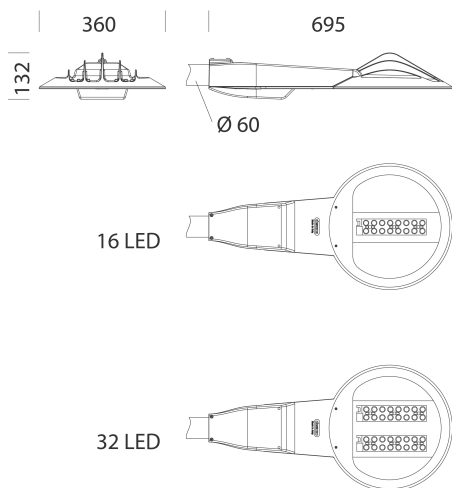
Résistance aux chocs mécaniques (IK)	IK08
IP	66
Température ambiante - Min.	-30 °C
Température ambiante - Max.	40 °C



3585 - Volo - piste cyclable + public routier

Code: 424651-00

MATÉRIAUX ET COULEURS



TÉLÉCHARGEMENT

MONTAGES

[InstructionsMontage volo 03-23.pdf](#)

DESSINS

[DessinTechnique 3585.dxf](#)



Corps	aluminium moulé sous pression, profil aérodynamique avec petite surface d'exposition au vent. Ailettes de refroidissement incorporées dans le capot.
Optique	PMMA haute performance, résistant à haute température et au rayonnement UV.
Diffuseur	verre trempé épaisseur 4 mm résistant aux chocs thermiques et mécaniques (NF EN 12150-1/2001).
Dissipateur	le système de dissipation thermique a été tout spécialement mis au point pour faire fonctionner les LED à des bonnes températures, afin de garantir un rendement/une performance excellent/e et une longue durée de vie.
Fixation mât	aluminium moulé sous pression. Pour mâts de diamètre 60 mm.
Peinture	phase de prétraitement superficiel du métal, couche de peinture cataphorèse résistante à la corrosion et au brouillard salin, seconde couche finale de peinture liquide acrylique bi-composante stabilisée aux rayons UV.
Peinture spéciale (SUR DEMANDE)	sur demande : peinture NF EN ISO 9227, essais de corrosion en atmosphères artificielles, pour atmosphères agressives ou marines (littoral).
Couleur	Graphite
Matériel	<ul style="list-style-type: none"> - connectique rapide IP67. - soupape anticondensation. - contrôleur automatique de la température avec réarmement automatique. - dispositif de protection contre les surtensions conforme NF EN 61547. - fonctions intégrées ADVANCED PROG.

NORMES ET CONFORMITÉ

Classe de sécurité photobiologique	RG0 Ethr
Marquages et essais	CE, ENEC
Normes de référence	NF EN 60598-1. Degré de protection selon la norme NF EN 60529. Registered Design DM/100271.

ÉQUIPEMENT

Sur demande	<ul style="list-style-type: none"> - Nema Socket, sous-code pour l'achat 40 (bouchon à commander séparément) - Zhaga Socket, sous-code pour l'achat 0054 (avec bouchon)
-------------	---

GARANTIE

Garantie après-vente	5 yr
----------------------	------

3585 - Volo - piste cyclable + public routier

Code: 424651-00

