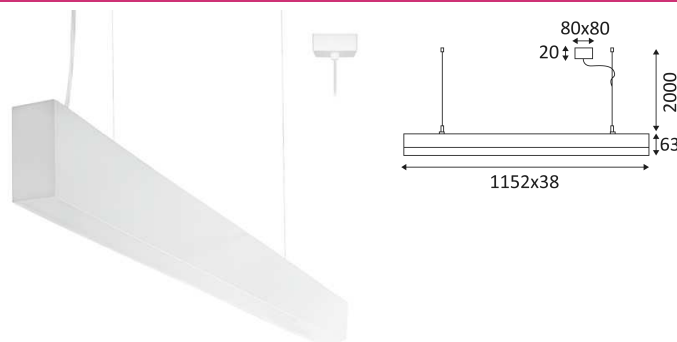


RODA P

- Structure linéaire suspendue.
- Diffuseur en polycarbonate.
- Livraison avec câbles de suspension en acier (réglables 2.00m max), base carrée et câble d'alimentation blancs ou noirs.
- Convertisseur dimmable inclus dans le profil.
- Compatible avec variateur 1-10V.

Ce produit contient 38 source(s) lumineuse(s)



CODE	COULEUR	MATIÈRE	AC	LED	T° (K)	LED Lumen	System Lumen
SU148WW05	NOIR MAT	ALUMINIUM	AC 230V	18W	3000K	2300 Lm	1900 Lm
SU148WW30	BLANC MAT	ALUMINIUM	AC 230V	18W	3000K	2300 Lm	1900 Lm
SU148NW05	NOIR MAT	ALUMINIUM	AC 230V	18W	4000K	2500 Lm	2000 Lm
SU148NW30	BLANC MAT	ALUMINIUM	AC 230V	18W	4000K	2500 Lm	2000 Lm



NOIR MAT

BLANC MAT



Montage en suspension.



Usage intérieur uniquement.



Protection contre la pénétration de corps supérieurs à 12mm. Sans protection contre l'eau.



Résistance : 0,23 Joule.



Produit à isolation principale qui comporte des dispositifs reliant l'ensemble de ses parties métalliques accessibles au conducteur de protection.



Faisceau 105°.



Homologation CE.



IRC>80



"Durée de vie" des moteurs de lumière.



RG1.



Testé à 650°.



Alimentation incluse.



Dimmable.



Garantie 5 ans.



Courbe photométrique disponible sur le site web: www.indigo-lighting.com